

Produktinformation



Harburg 3 4

19 mm Systemhaus

Gr 3



Gr 4



Außenmaße mit Eckleisten	B 213 × T 217 cm	B 242 × T 217 cm
Außenmaße Wand	B 209 × T 213 cm	B 238 × T 213 cm
Innenmaße	B 205 × T 209 cm	B 234 × T 209 cm
Dachstand	B 264 × T 258 cm	B 289 × T 238 cm
Seitenhöhe	189 cm	189 cm
Firshöhe	230 cm	234 cm
Umbauter Raum	9,3 m³	10,7 m³
Dachfläche	7,0 m²	7,1 m²
Dachneigung	20°	20°
Dachüberstand vorne	23,5 cm	16,5 cm
Dachüberstand Seite	28 cm	26,5 cm
Dachüberstand hinten	21,5 cm	9 cm
Außenmaße Türflügel	B 84,3 × T 3,6 × H 176,5 cm	B 84,3 × T 3,6 × H 176,5 cm
Durchgangsmaße	B 166,5 × H 176,5 cm	B 166,5 × H 176,5 cm
Lichtausschnitt Tür	B 61 × H 62 cm	B 61 × H 62 cm
Anzahl Fenster	-	-
Fenster Außenmaße / Lichtausschnitt	-	-
Schindelbedarf	4 Pakete	4 Pakete
Bedarf Selbstklebende Dacheindeckung	-	-
Bedarf Dachrinnenpakete (Holz)	Grundpaket	Grundpaket
Bedarf Dachrinnenpakete (Kunststoff)	Set 1	Set 1
Bedarf Terrassendielen	-	-
Paketmaße	B 209 × T 100 × H 47 cm / 322 kg	B 238 × T 100 × H 47 cm / 337 kg

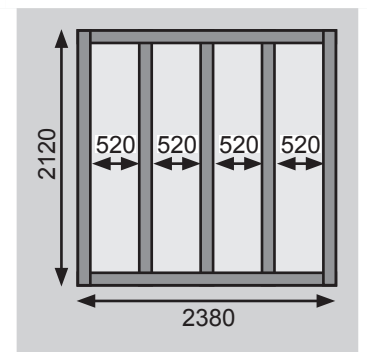
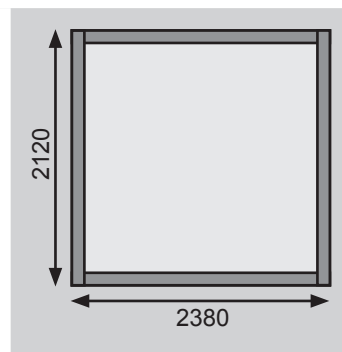
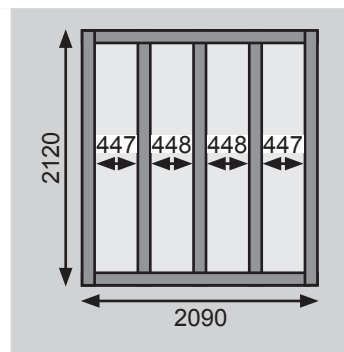
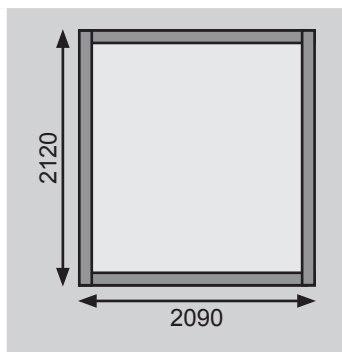
Fundamentplan (in mm) Bitte beachten Sie dazu den Punkt Vorbereitung der Stellfläche bzw des Fundaments

Gr 3

Gr 3 mit Fußboden

Gr 4

Gr 4 mit Fußboden



Ausführung

- Nordische Fichte, naturbelassen
- Nordische Fichte, opalgrau lackiert
- Nordische Fichte, terragrau lackiert (nur Gr 4)
- Nordische Fichte, kastanienrot lackiert

Wand

- Steck-Schraub-System
- 19 mm Rundprofil mit Nut und Feder

Dach

- 16 mm Dachplatte
- inkl Bitumendachbelag zur Ersteindeckung

Tür

- Doppelflügeltür, vormontiert
- Lichtausschnitt aus Kunstglas mit aufgesetzten Sprossen
- Sicherheitsüberfalle
- Justierbare Türbänder für optimale Ausrichtung

Fußboden

- Als Zubehör erhältlich
- 16 mm Massivholzboden mit Nut und Feder

Unterkonstruktion

- ca 60 mm breite Bodenbalken, kesseldruckimprägniert

Erhältliches Zubehör (gegen Aufpreis)

- Fußboden
- Schindeln
- Schleppdach Eco
- Anbauschränk Eco

Weiteres Zubehör und genauere Erläuterungen finden Sie unter der Rubrik **Zubehör**. Beachten Sie bitte die **Übersicht Zubehör**.