

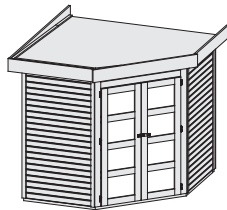
Produktinformation



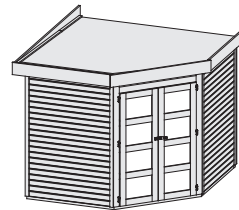
Goldendorf 3 5

19 mm Systemhaus

Gr 3



Gr 5



Außenmaße mit Eckleisten	B 213 × T 217 cm	B 242 × T 245 cm
Außenmaße Wand	B 209 × T 213 cm	B 238 × T 242 cm
Innenmaße	B 205 × T 209 cm	B 234 × T 238 cm
Dachstand	B 242 × T 238 cm	B 266 × T 267 cm
Seitenhöhe	202 cm	202 cm
Firsthöhe	218 cm	218 cm
Umbauter Raum	8,1 m³	10,9 m³
Dachfläche	5,6 m²	7 m²
Dachneigung	3°	3°
Dachüberstand vorne	13,5 cm	14 cm
Dachüberstand Seite	16,5 cm	14 cm
Dachüberstand hinten	11,5 cm	11 cm
Außenmaße Türflügel	B 61,5 × T 3,6 × H 176,5 cm	B 61,5 × T 3,6 × H 176,5 cm
Durchgangsmaße	B 121 × H 173,5 cm	B 121 × H 173,5 cm
Lichtausschnitt Tür (á Element)	B 42,5 × H 32 cm	B 42,5 × H 32 cm
Anzahl Fenster	-	-
Fenster Außenmaße / Lichtausschnitt	-	-
Schindelbedarf	-	-
Bedarf Selbstklebende Dacheindeckung	2 Rollen	2 Rollen
Bedarf Dachrinnenpakete (Holz)	-	-
Bedarf Dachrinnenpakete (Kunststoff)	-	-
Bedarf Terrassendielen	-	-
Paketmaße	B 240 × T 90 × H 50 cm / 310 kg	B 270 × T 90 × H 50 cm / 354 kg

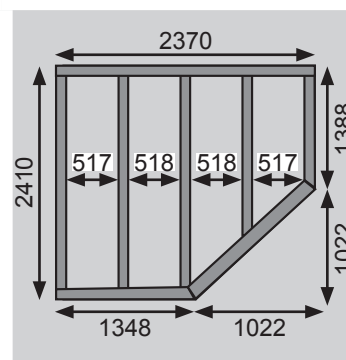
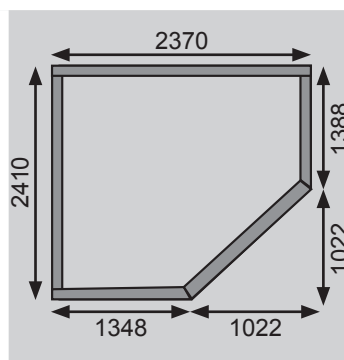
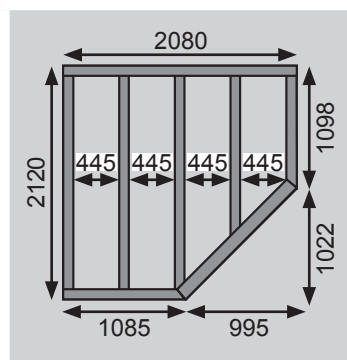
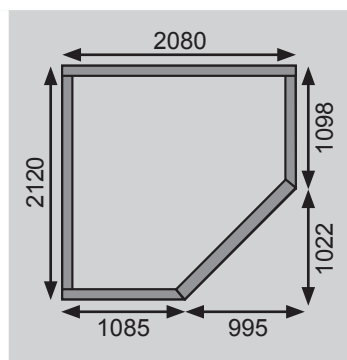
Fundamentplan (in mm) Bitte beachten Sie dazu den Punkt Vorbereitung der Stellfläche bzw des Fundaments

Gr 3

Gr 3 mit Fußboden

Gr 5

Gr 5 mit Fußboden



Ausführung

- Nordische Fichte, naturbelassen
- Nordische Fichte, terragrau lackiert

Wand

- Steck-Schraub-System
- 19 mm Rundprofil mit Nut und Feder

Dach

- 16 mm Dachplatte
- inkl Bitumendachbelag zur Ersteindeckung

Tür

- Doppelflügeltür, vormontiert
- Ausschnitte aus Milch-Kunstglas
- Sicherheitsüberfalle
- Justierbare Türbänder für optimale Ausrichtung

Fußboden

- Als Zubehör erhältlich
- 16 mm Massivholzboden mit Nut und Feder

Unterkonstruktion

- ca 60 mm breite Bodenbalken, kesseldruckimprägniert

Erhältliches Zubehör (gegen Aufpreis)

- Exklusives Schleppdach
- Feuerholzoption (nur Gr 3)

Weiteres Zubehör und genauere Erläuterungen finden Sie unter der Rubrik **Zubehör**. Beachten Sie bitte die **Übersicht Zubehör**.