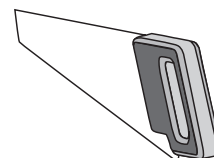
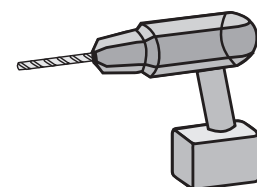
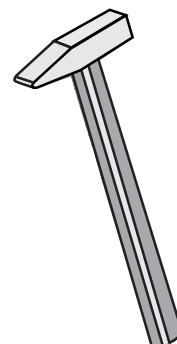
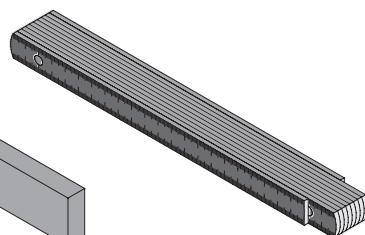
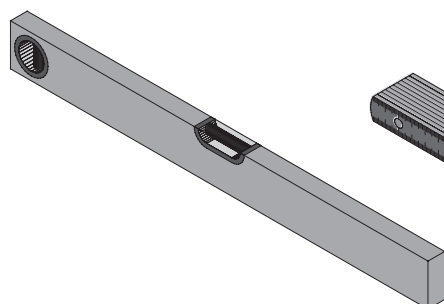
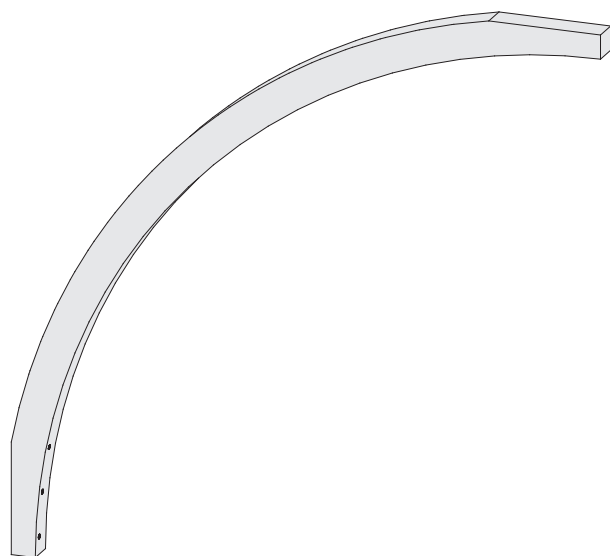


45598



 **Aufbauanleitung**

 **notice de montage**

 **Building Instructions**

 **montagehandleiding**

 **Instrucciones de construcción**

 **Istruzioni per il montaggio**

 **Montážní návod**

 **Service-Hotline: +49 421 38693 33**



Vergleichen Sie zuerst die Materialliste mit Ihrem Paketinhalt! Bitte haben Sie Verständnis, dass Beanstandungen nur im nicht aufgebauten Zustand bearbeitet werden können!



En primer lugar, compare la lista de material con el contenido del paquete. Rogamos entienda que las reclamaciones sólo pueden ser tramitadas antes de montar el objeto!



Nejprve přezkontrolujte obsah balení podle materiálového listu! Mějte pochopení pro to, že případnou reklamaci se můžeme zabývat pouze tehdy, když díly nebudou smontované! Za pomoci tohoto seznamu můžete jednotlivé díly přiřadit k montážnímu návodu.



Vergelijk eerst de lijst van materialen met de inhoud van uw pakket! Reclamaties kunnen alleen in behandeling worden genomen zolang de onderdelen nog niet zijn gemonteerd!



First compare the list of materials with your package contents! Please understand that complaints can be processed in the non-built status only!



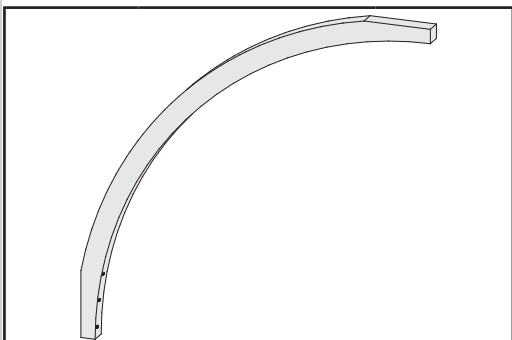
Commencez par comparer la liste du matériel avec le contenu de votre paquet! Sachez que nous traitons uniquement les réclamations concernant le matériel à l'état non monté!



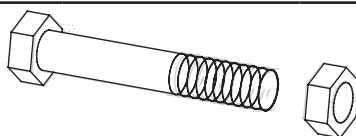
Confrontate questa distinta materiali prima con il contenuto del pacchetto! Vi preghiamo di comprendere che eventuali reclami possono essere accolti solo prima del montaggio!



45598



1 x	2800 x 115 x 115mm	ID 45774
-----	--------------------	----------




1 x	220 x 12mm	ID 45775
1 x	240 x 12mm	ID 45777
2 x	260 x 12mm	ID 45779
1 x	280 x 12mm	ID 45781

10 x		ID 12010
------	---	----------


3 x




ID 9253


 Dieses Produkt gibt es in verschiedenen Aufbauvarianten. Die Stückzahl- und Materialkontrolle sollte immer mit der dem Paket beigefügten Materialliste durchgeführt werden.

Folgender Tabelle können Sie entnehmen, welche Anleitungsschritte mit welcher Nummer Sie zum Aufbau benutzen müssen. Orientieren Sie sich an der Anzahl der gelieferten Pakete und den Artikelnummern auf den Paketen.


 Dit product is er in verschillende opbouwvarianten. Het aantal stuks en de materiaalcontrole moet altijd met de bij het pakket gevoegde materiaallijst worden uitgevoerd. In de volgende tabel kunt u zien welke instructiestappen met welk nummer u voor het opbouwen moet volgen. Oriënteer u aan het aantal geleverde pakketten en aan de artikelnummers op de pakketten.

 Ce produit existe dans différentes variantes de montage. Le contrôle du nombre de pièces et du matériel doit toujours être effectué à l'aide de la liste du matériel jointe au paquet.


Le tableau suivant vous indique quelles étapes de la notice avec quel numéro vous devez utiliser pour le montage. Veuillez vous orienter sur le nombre de paquets livrés et sur les numéros d'articles figurant sur les paquets.

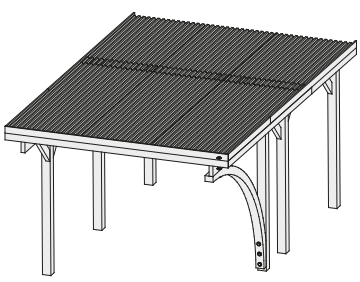
 Existen distintas variantes de combinaciones de construcción de este producto. El control de la cantidad y del material siempre debería ser realizado con la lista del material adjunta al paquete.

En la tabla siguiente puede obtener la información del número que debe utilizar con cada etapa de las instrucciones para la construcción. Oriéntese mediante el número de paquetes suministrados y los números de artículos sobre estos.

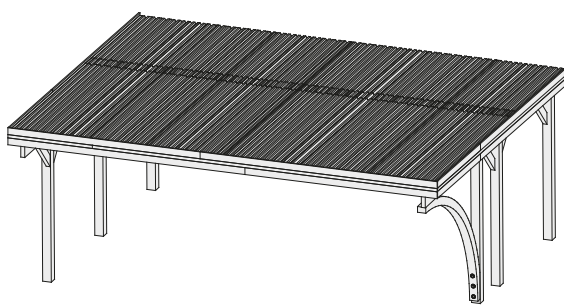
 This product is available in different construction variants. Always control the numbers and materials on the basis of the material list included with the package.

The following table shows which instruction corresponds to which number during assembly of the construction. Construction is oriented to the number of packages supplied and the article numbers shown on the packages.

 Questo prodotto è disponibile in diverse varianti. Il controllo del numero di pezzi e del materiale va eseguito sempre con la distinta dei materiali allegata al pacchetto. Dalla seguente tabella si può dedurre quali istruzioni per l'uso (indicate con i relativi codici) si devono utilizzare per il montaggio. Ci si può orientare basandosi sul numero di pacchetti consegnati e sul codice articolo riportato sui pacchetti stessi.



1 x ID 61576
1 x ID 45598



1 x ID 61585
1 x ID 45598



61576

 Aufbauanleitung
 Notice de montage
 Building Instructions

~~01~~ ~~02~~ ~~06~~ → 10



45598

 Aufbauanleitung
 Notice de montage
 Building Instructions

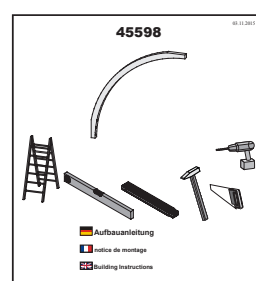
01a 02a 06a
07a 08d → 10d






61585

 Aufbauanleitung
 Notice de montage
 Building Instructions

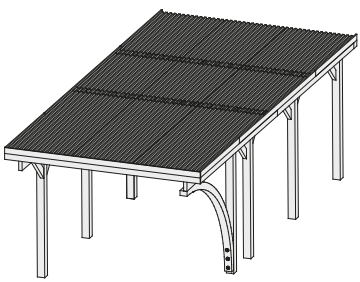
~~01~~ ~~02~~ ~~06~~ → 10



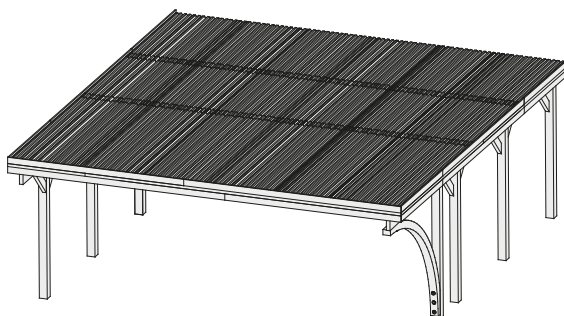
45598

 Aufbauanleitung
 Notice de montage
 Building Instructions


01a 02a 06a
07a 08d → 10d






1 x ID 61576
1 x ID 61579
1 x ID 45598



1 x ID 61585
1 x ID 61587
1 x ID 45598



61579

 Aufbauanleitung
 Notice de montage
 Building Instructions

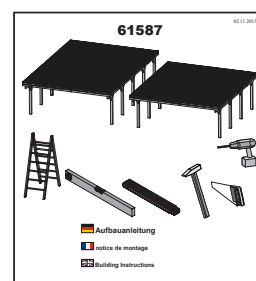
~~01~~ → 03
~~07~~ → 11




45598

 Aufbauanleitung
 Notice de montage
 Building Instructions

01b → 03b 07b
08b 08d → 10d



61587

 Aufbauanleitung
 Notice de montage
 Building Instructions

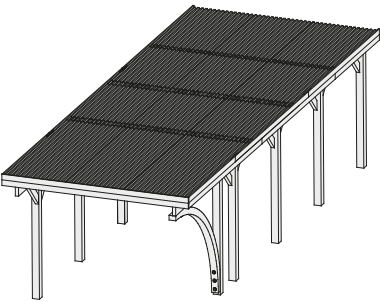
~~01~~ → 03
~~07~~ → 11



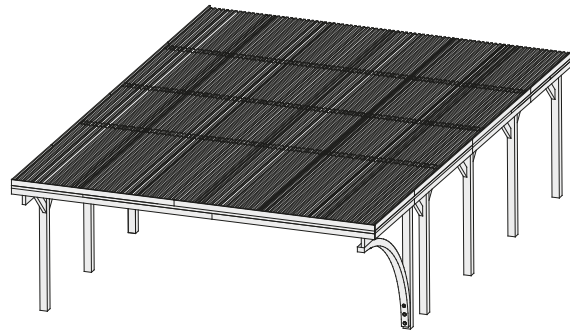
45598

 Aufbauanleitung
 Notice de montage
 Building Instructions

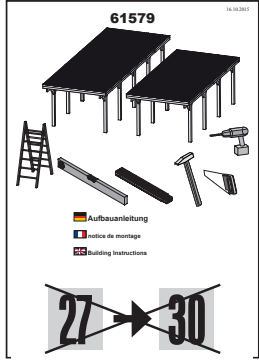
01b → 03b 07b
08b 08d → 10d



1x ID 61576
 2x ID 61579
 1x ID 45598

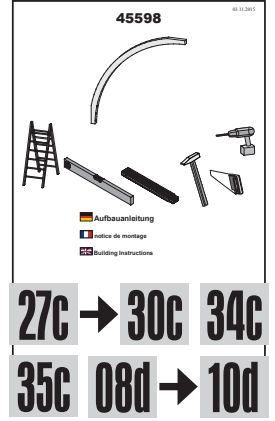
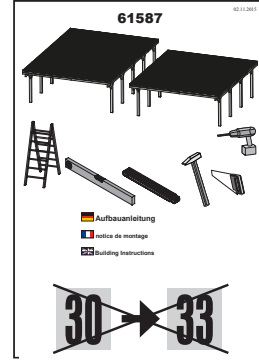


1x ID 61585
 2x ID 61587
 1x ID 45598



~~27 → 30~~
~~34 → 38~~

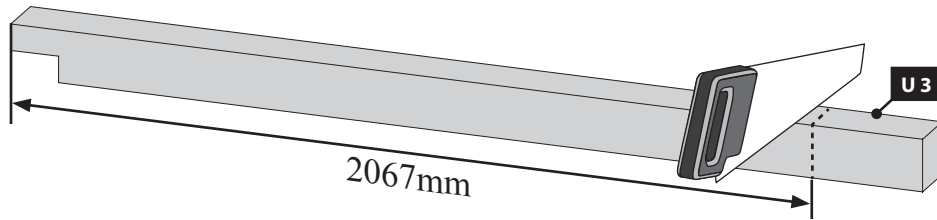
27c → 30c 34c
 35c 08d → 10d



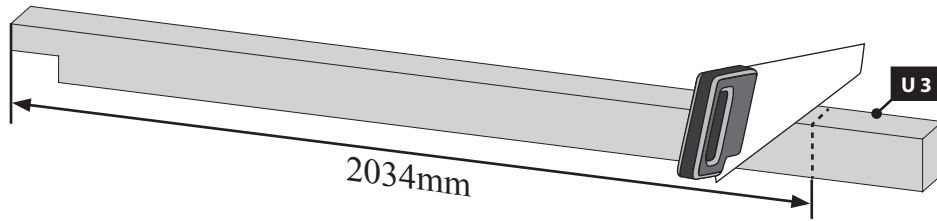
~~30 → 33~~
~~37 → 41~~

27c → 30c 34c
 35c 08d → 10d

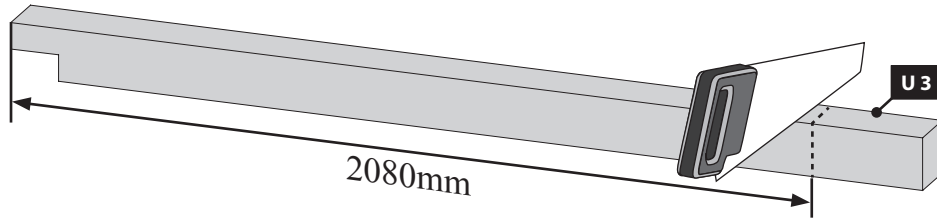
01a 2x



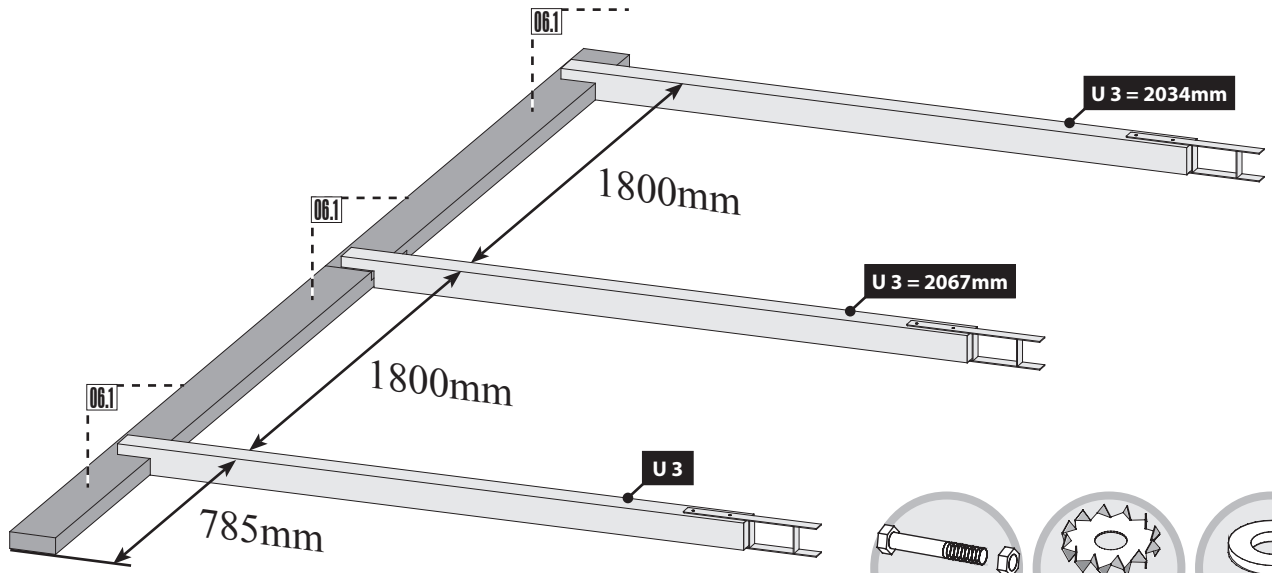
02a 2x



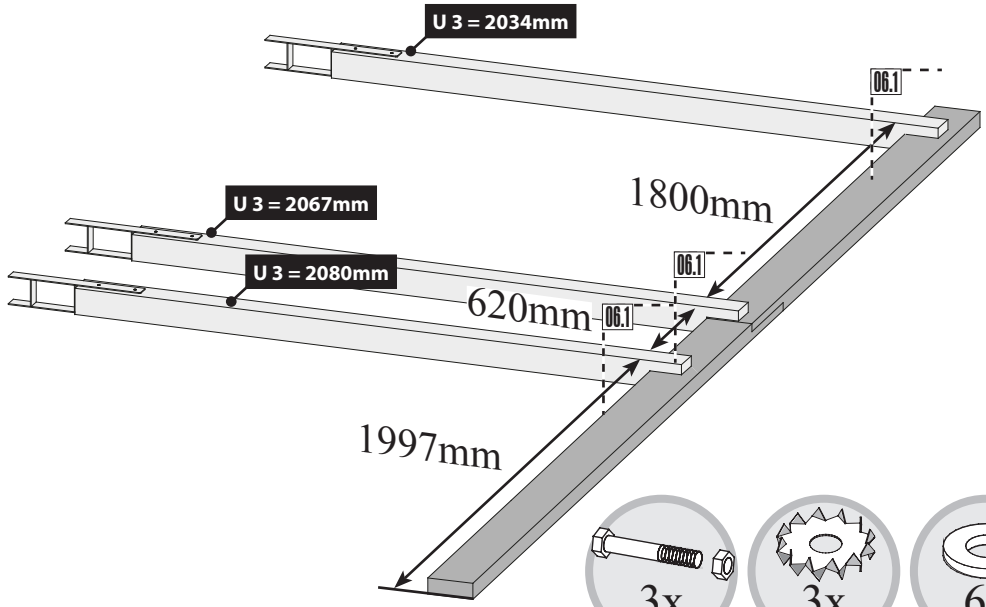
1x



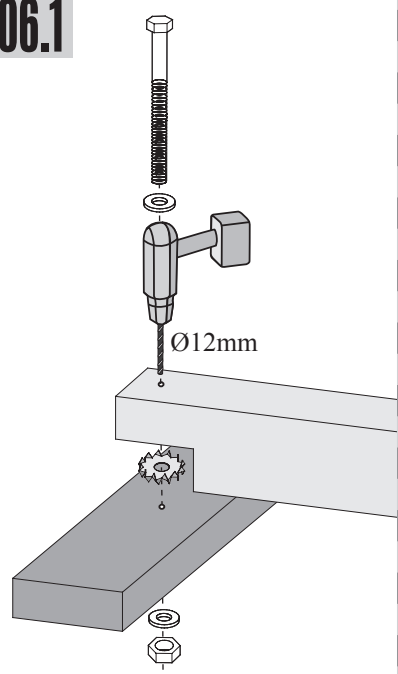
06a



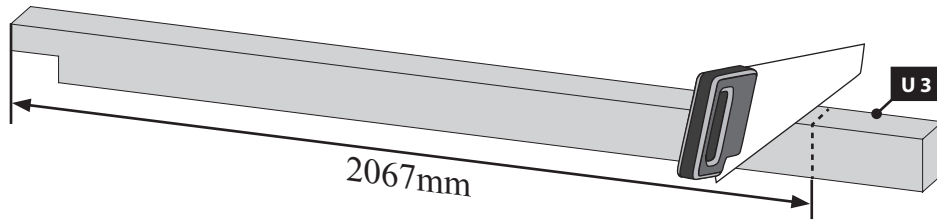
07a



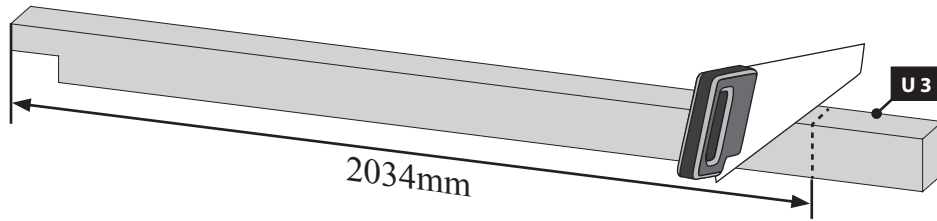
06.1



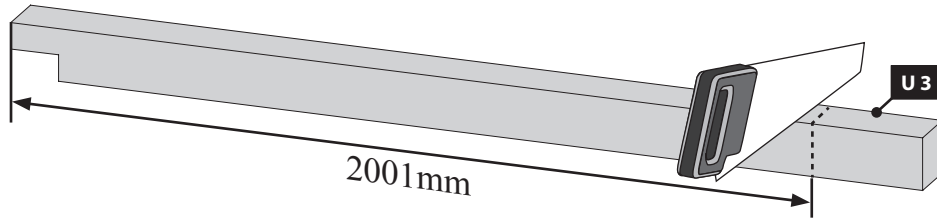
01b 2x



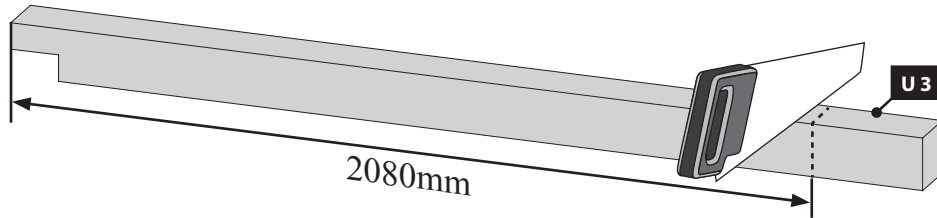
02b 2x



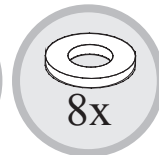
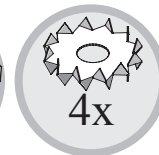
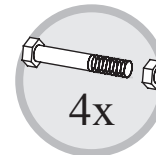
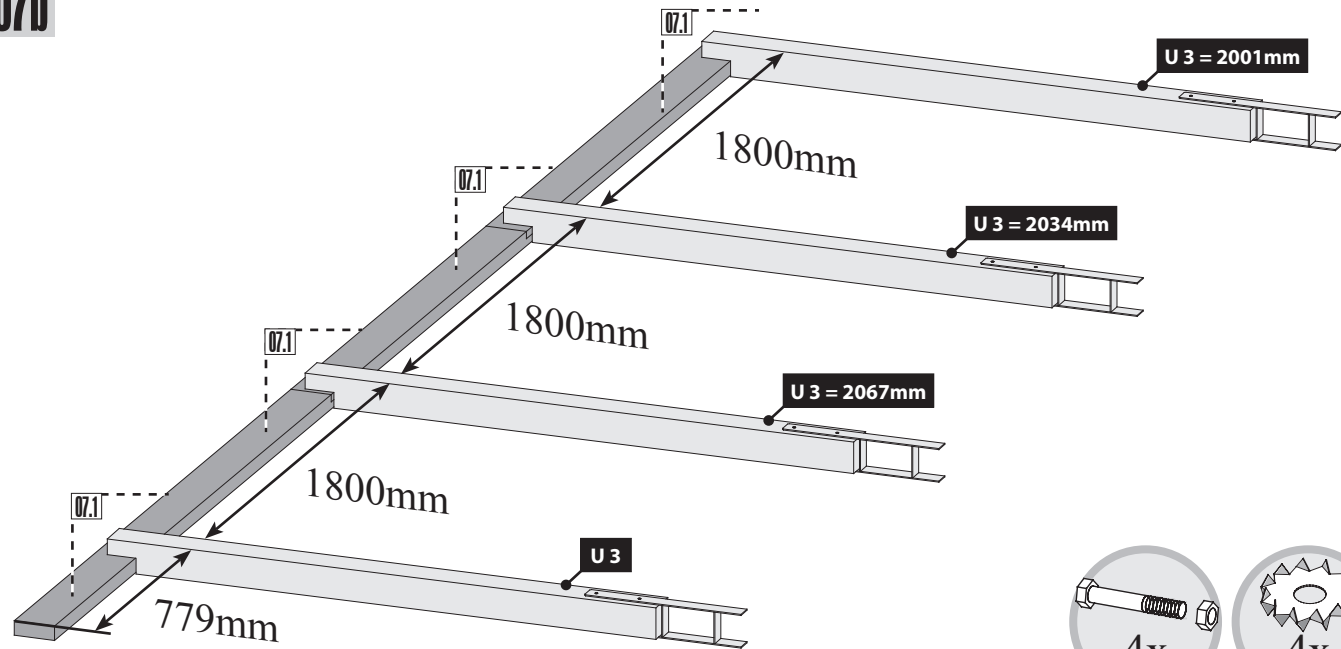
03b 2x



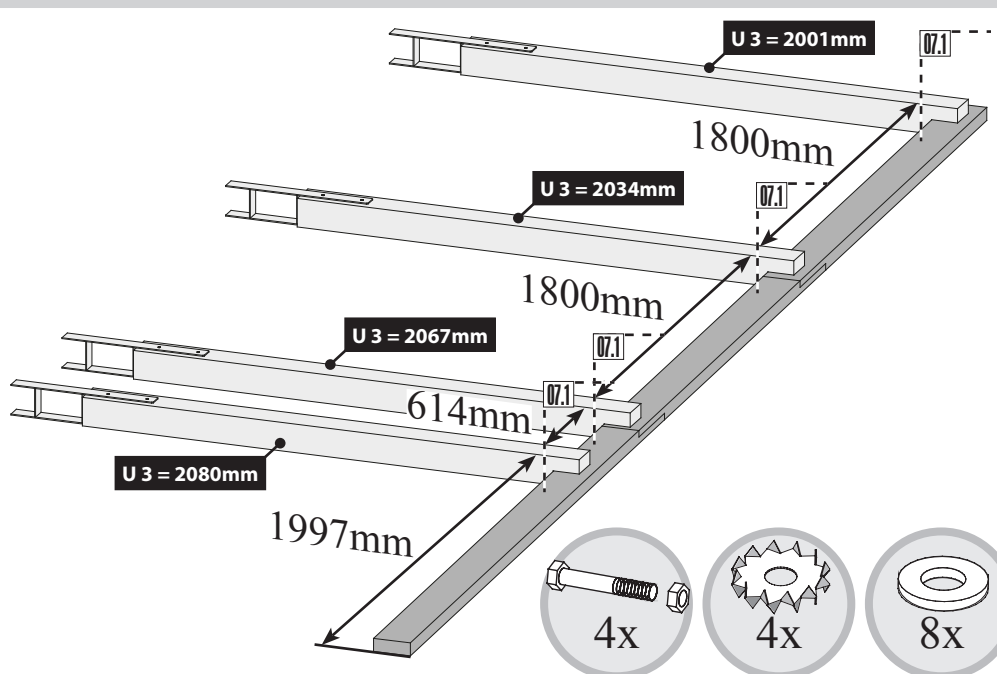
1x



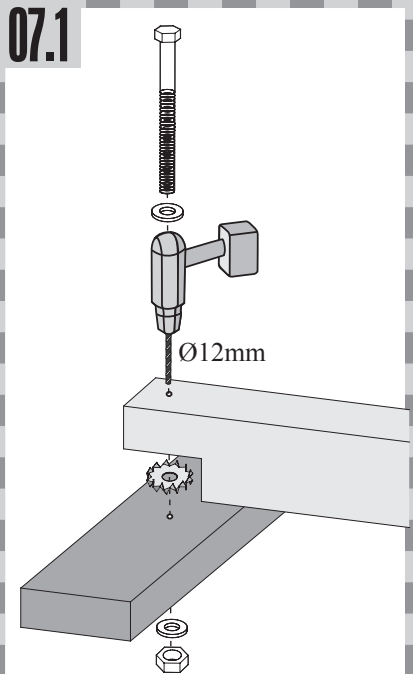
07b



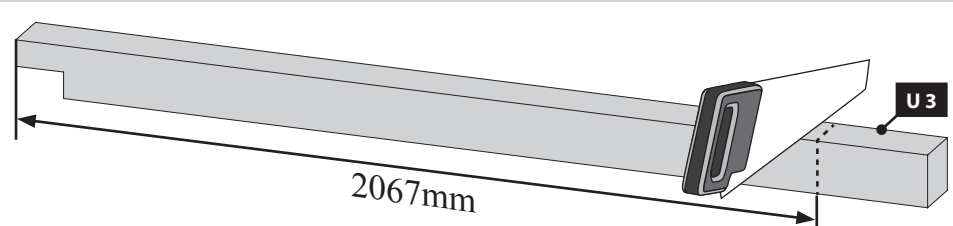
08b



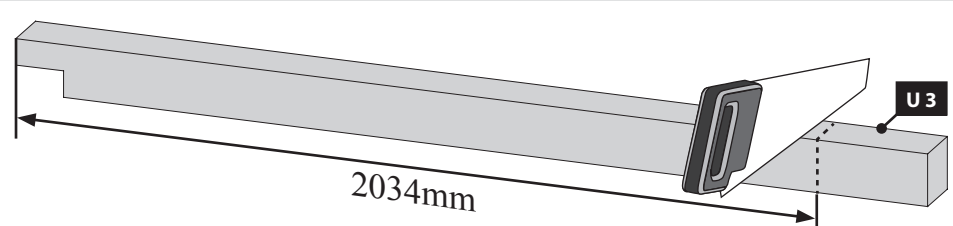
07.1



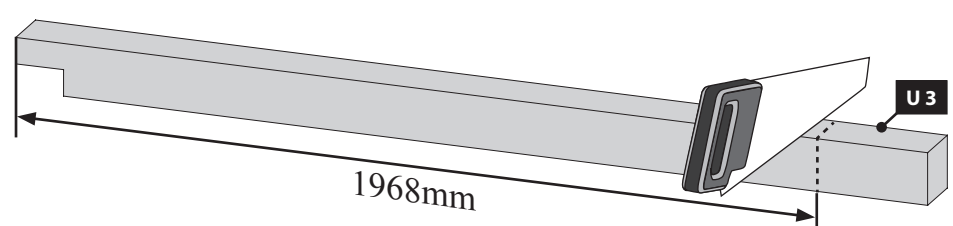
27c 2x



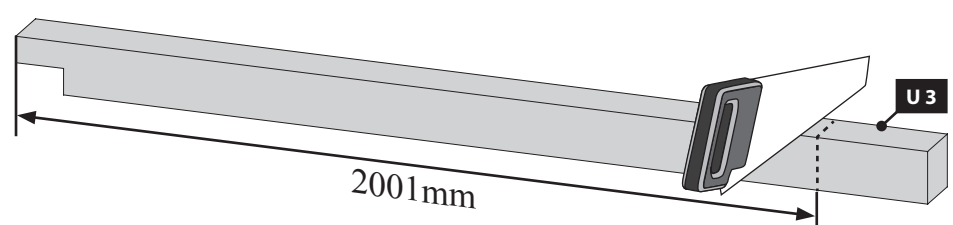
28c 2x



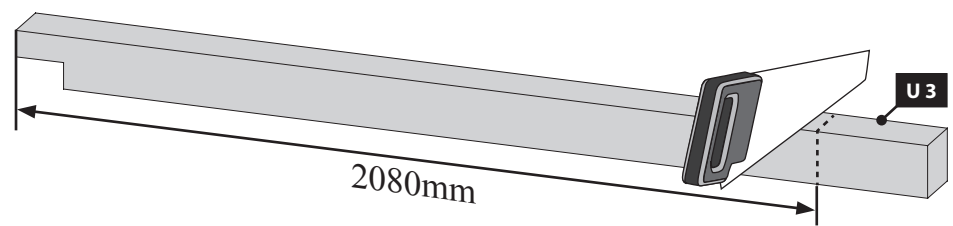
29c 2x



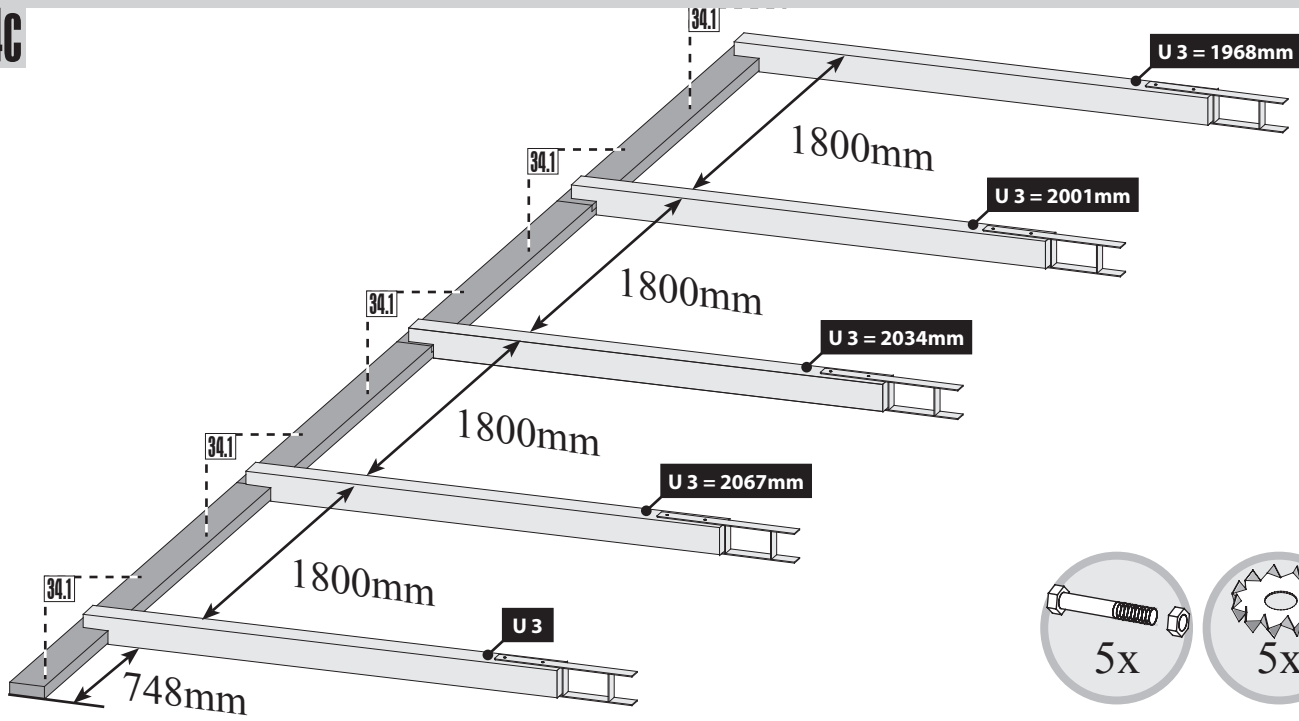
30c 2x



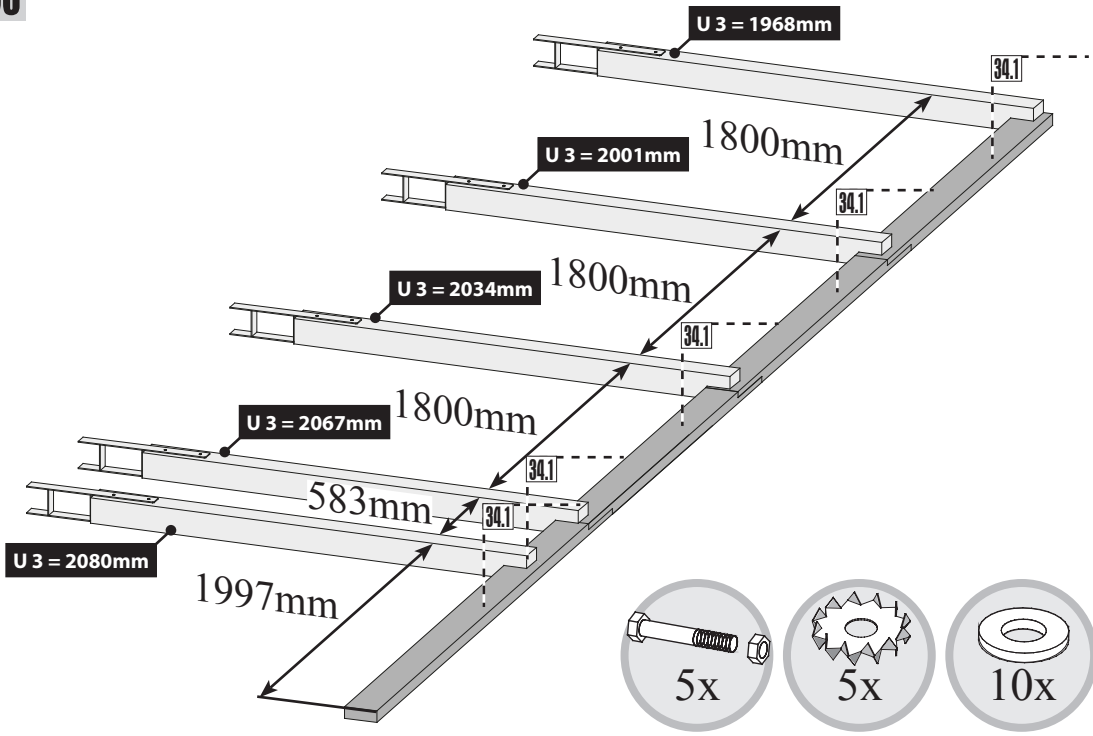
1x



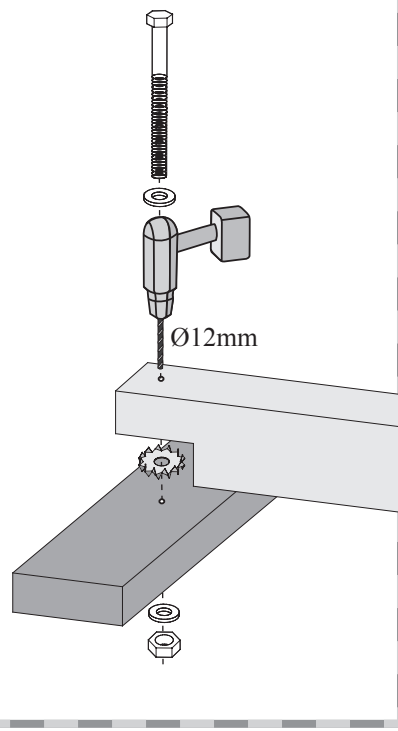
34c

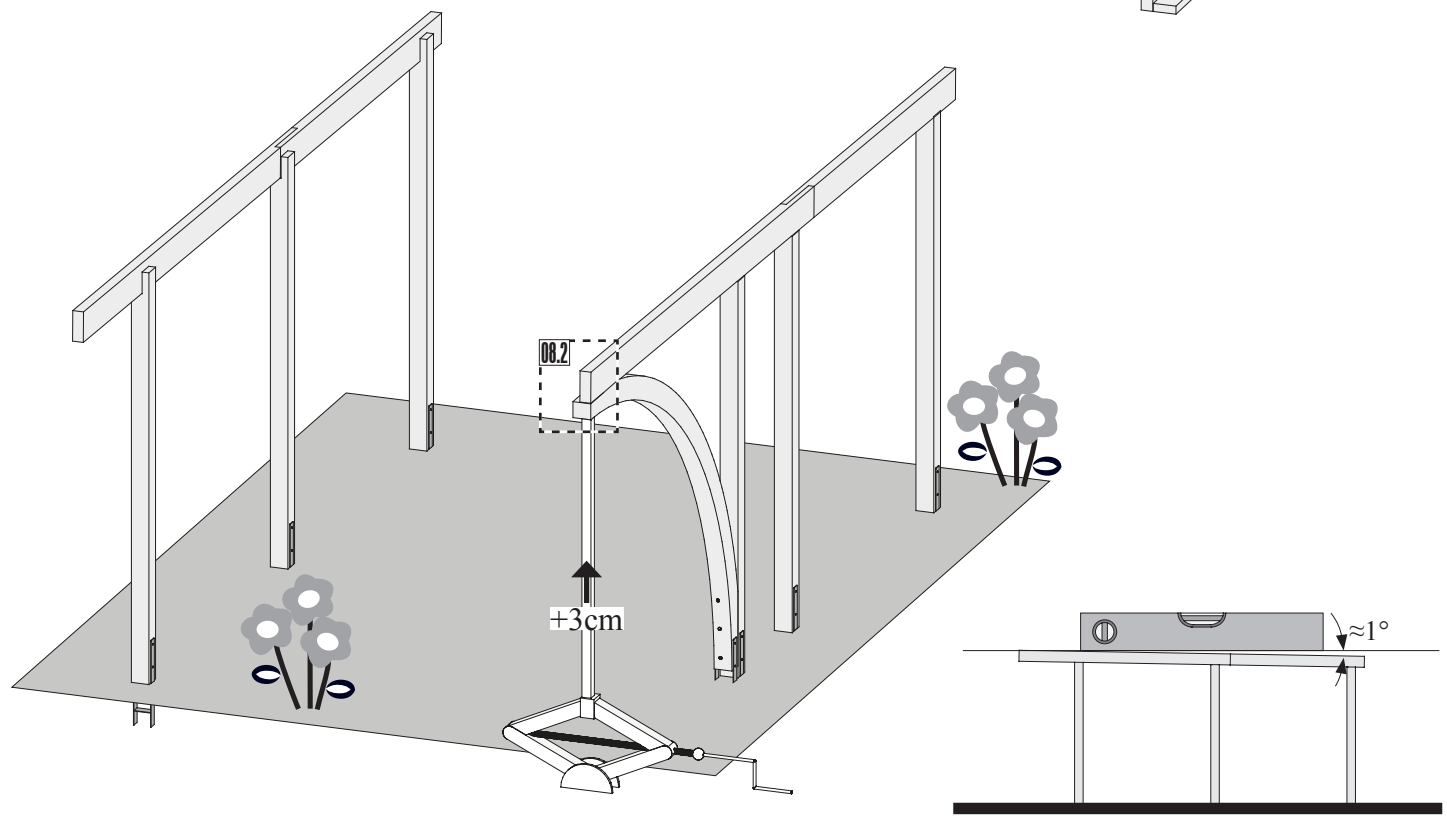
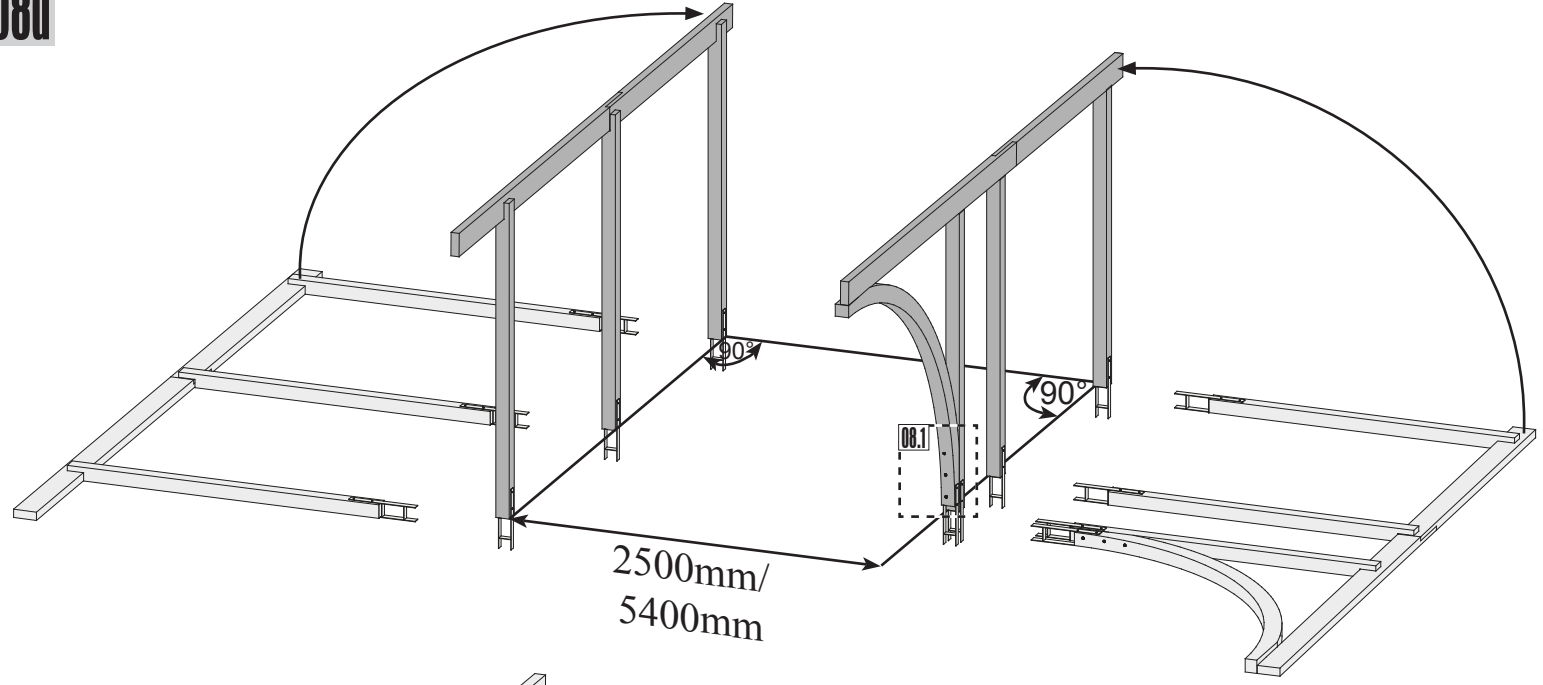


35c

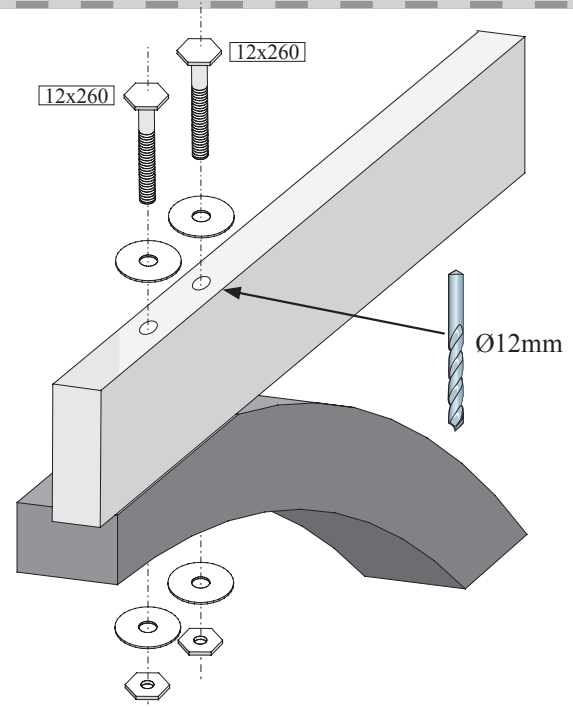


34.1





09.1



09.2

