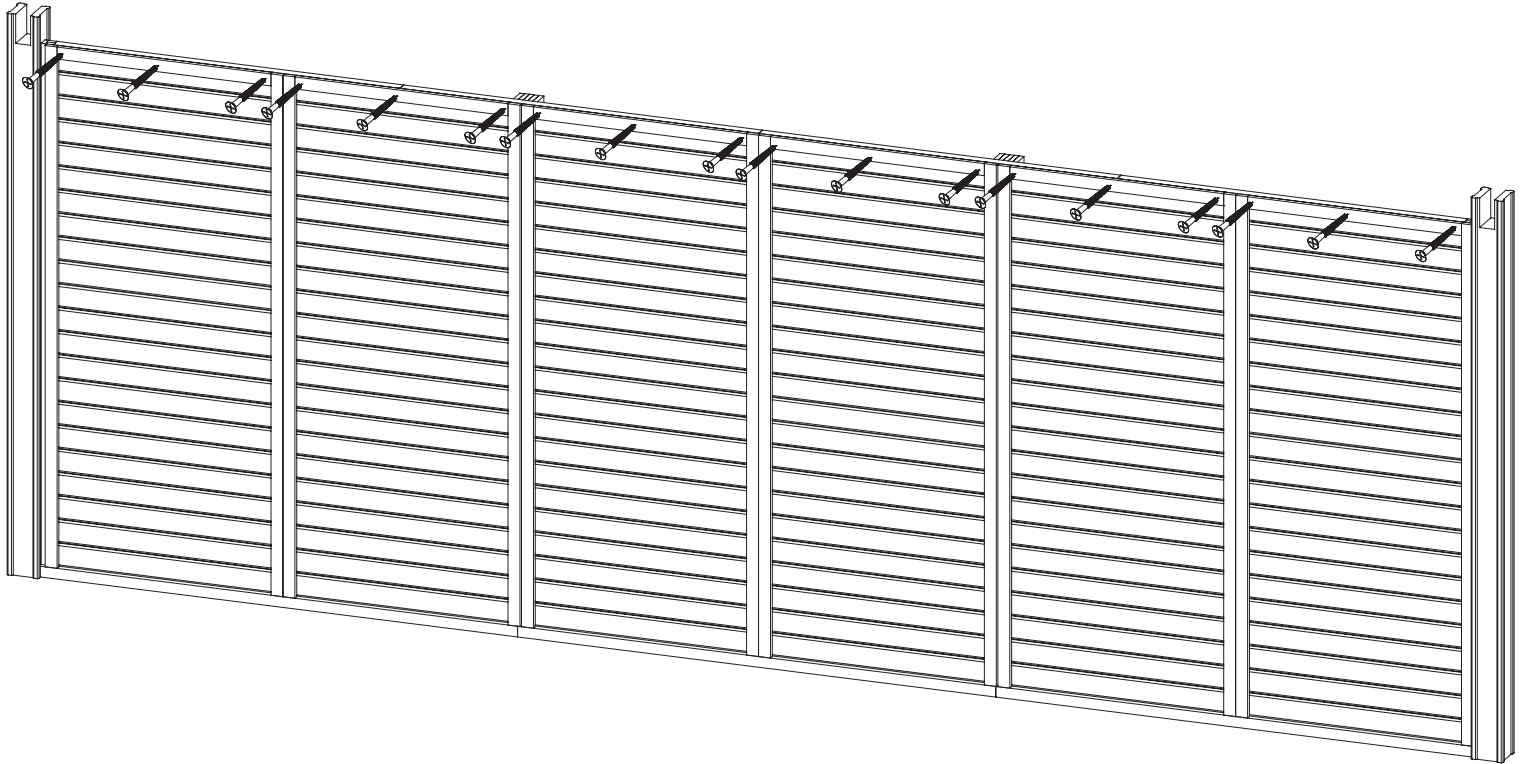


86486-2006



 **Aufbauanleitung**

 **montagehandleiding**

 **notice de montage**

 **Instrucciones de
construcción**


 **Service-Hotline: +49 421 38693 33**

86486-2006

Vergleichen Sie zuerst die Materialliste mit Ihrem Paketinhalt! Bitte haben Sie Verständnis, dass Beanstandungen nur im nicht aufgebauten Zustand bearbeitet werden können!

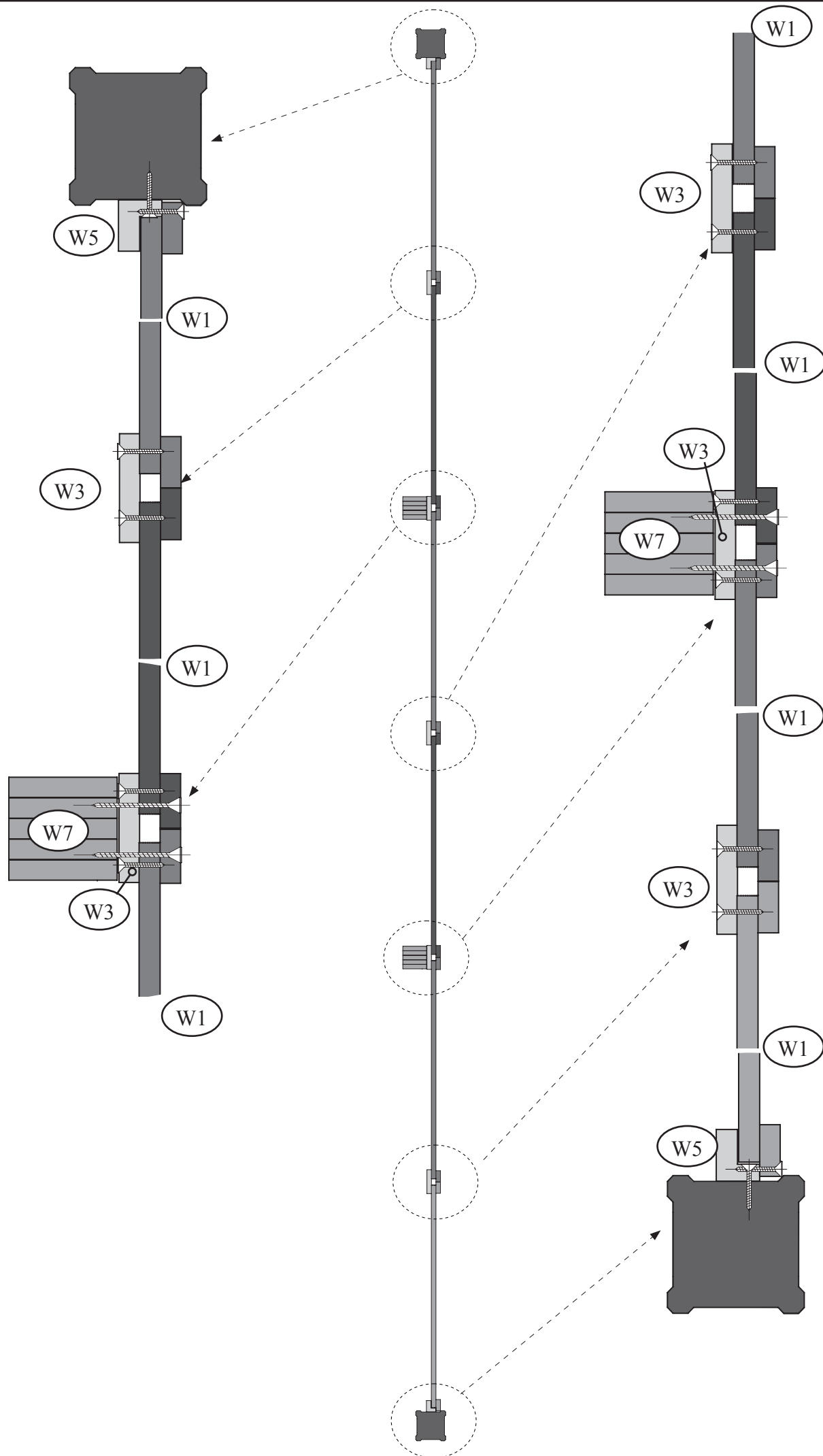
Pos.	Bezeichnung	L	B	H		Anzahl	Nr.
1	Wand	1950	895	18	vormontiert	6	41044
3	Innenversteifung	1905	95	18		5	15824
4	Unterleger	1808	40	60		3	16413
5	Winkelleiste	1950	38	45		5	40997
6	obere Blende	870	18	45		6	18129
7	Pfosten	1800	90	95	vormontiert	2	41013

Beschlagbeutel

	Maße		Bezeichnung	Anzahl	Art.-Nr.
	4,5	80	Schrauben	10	9204
	4	70	Schrauben	25	3689
	4	50	Schrauben	20	3688
	4	35	Schrauben	100	3687

Was wird mit was verbunden?	Schraube		Anzahl
Winkelleisten an Pfosten/ Ständer	4 x 50	je Leiste	5
Innenversteifung an Wände	4 x 35	je Versteifung	10
Unterleger an Wände	4 x 70	je Wandelement	3
montierte Wand an Winkelleiste	4 x 35	je Leiste	5
Pfosten an Wand	4,5 x 80	je Pfosten	4
Obere Blenden an Wand	4 x 35	je Leiste	3
Winkelleiste an Wand	4 x 35	je Leiste	3

Abb.	
1	Hier finden Sie einen Schnitt durch die aufzubauende Wand, wo Sie die Lage und Verschraubung der Einzelemente verdeutlicht wird,
2-1 – 2-4	Montage des Wandelementes 2-1 Außenseite der Wand 2-3 Innenseite der Wand
3-1	Die Winkelleisten werden an die Pfosten geschraubt. Die Winkelleiste muss mindestens in einer Höhe von 4 cm vom Erdboden montiert werden, und gegebenenfalls oben eingekürzt werden. Die Pfostenmontage vorbereiten. Die Lage der Pfosten an der gleich zu montierenden Wand ausrichten.
3-2 – 3-3	Die Wand wird an die Winkelleisten gehalten (Oberkante Unterleger= Unterkante Winkelleiste. Setzen Sie die Wand ein und Verschrauben diese mit den Winkelleisten und den Pfosten. 3-2 Außenseite der Wand 3-3 Innenseite der Wand
4-1	Um von Außen einen sauberen Abschluss des Wandelementes zu dem Rahmen des Carports zu erreichen, bringen Sie die oberen Blenden zwischen die Aufrechten Leisten der Wandelemente an. Diese müssen Sie sich den Gegebenheiten entsprechend zusägen.
4-2	Von Innen und oben übernimmt die Winkelleiste diese Aufgabe.



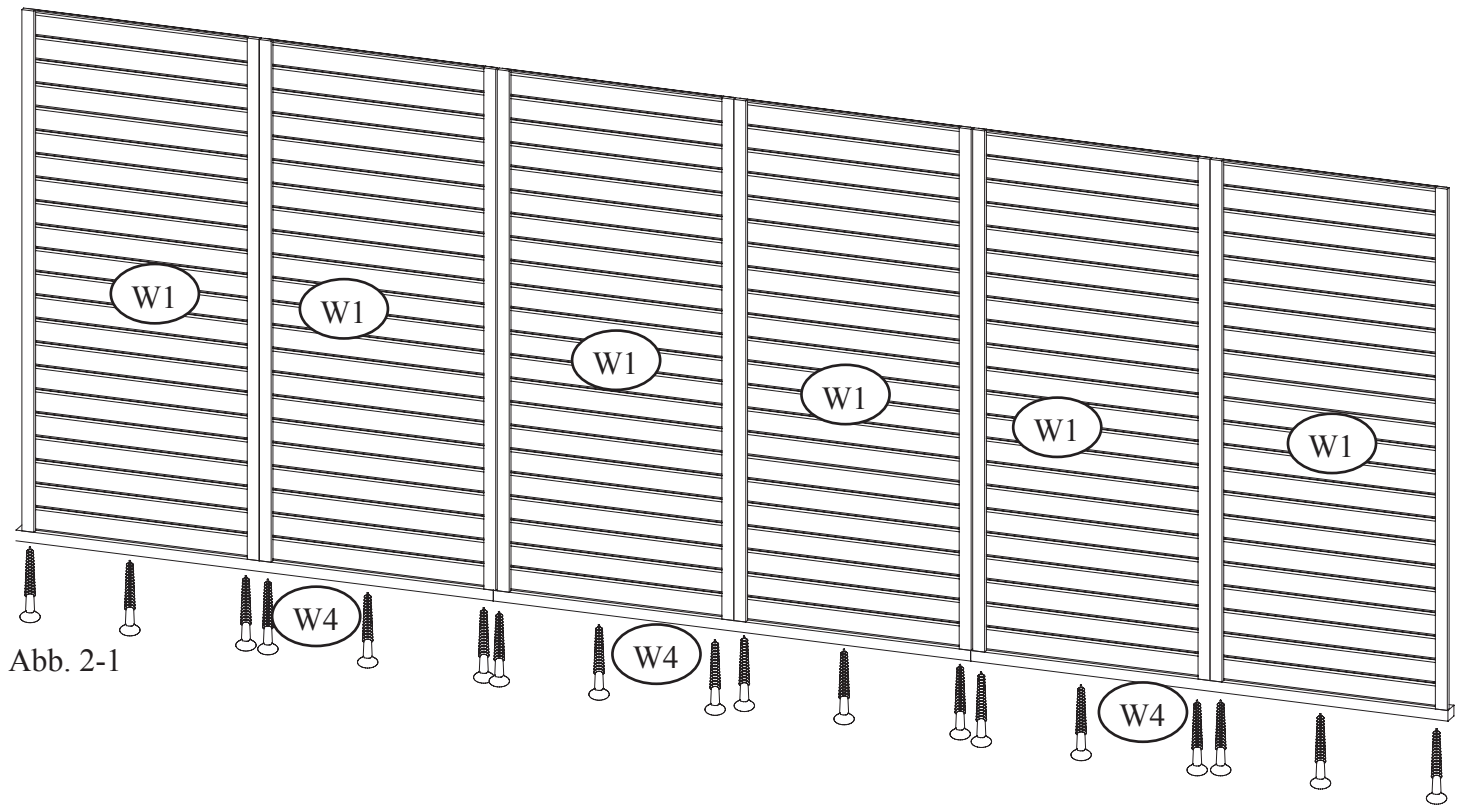


Abb. 2-1

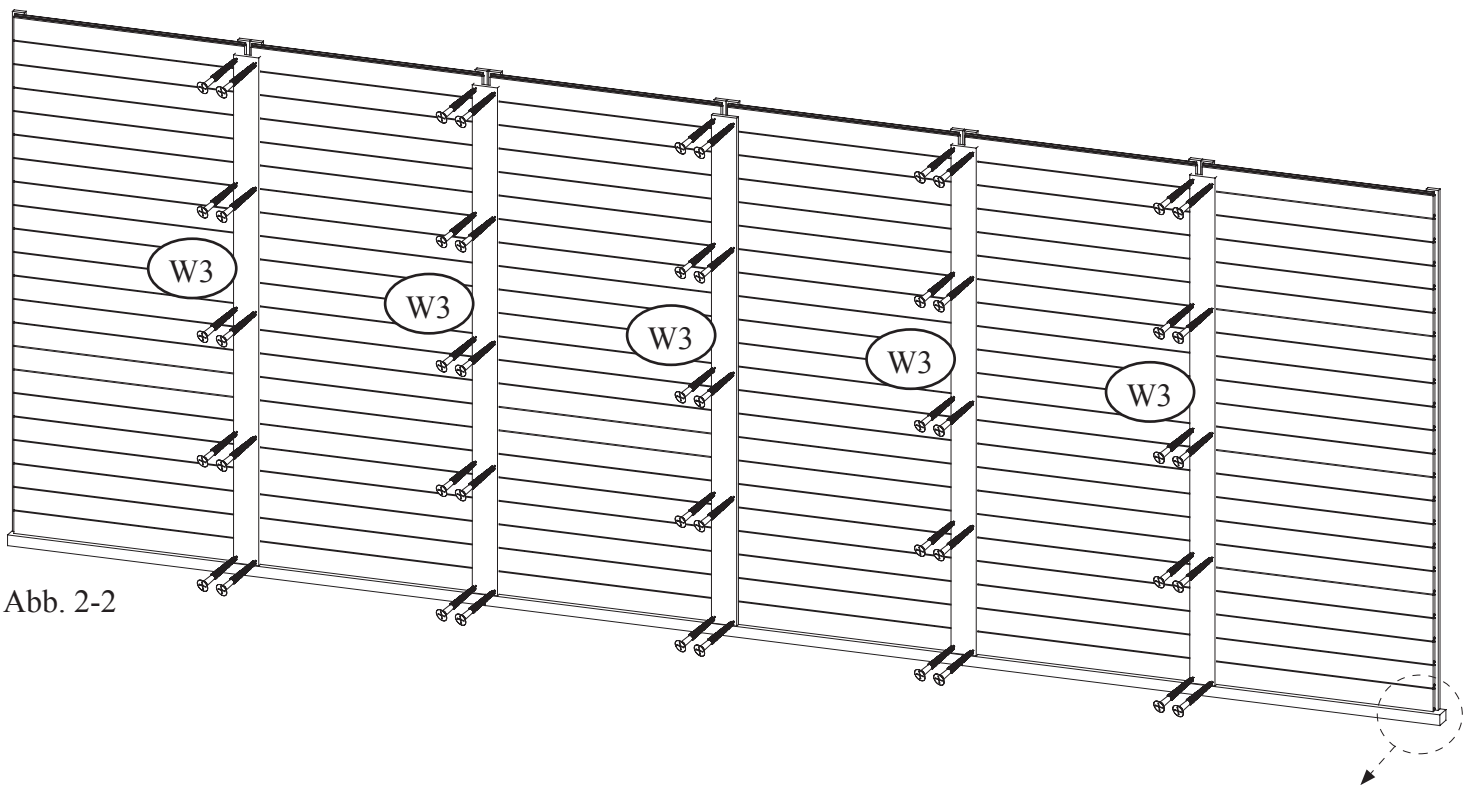


Abb. 2-2

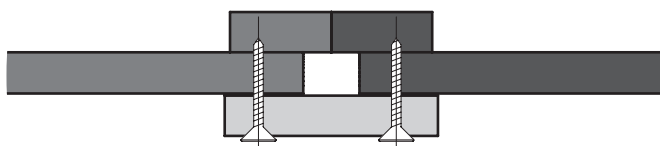


Abb. 2-3

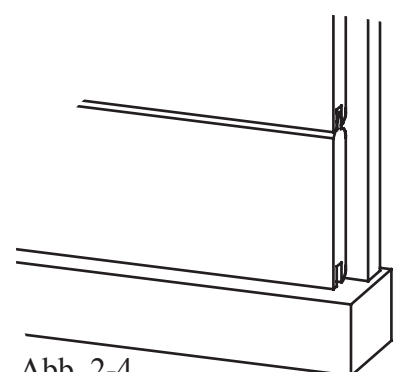


Abb. 2-4

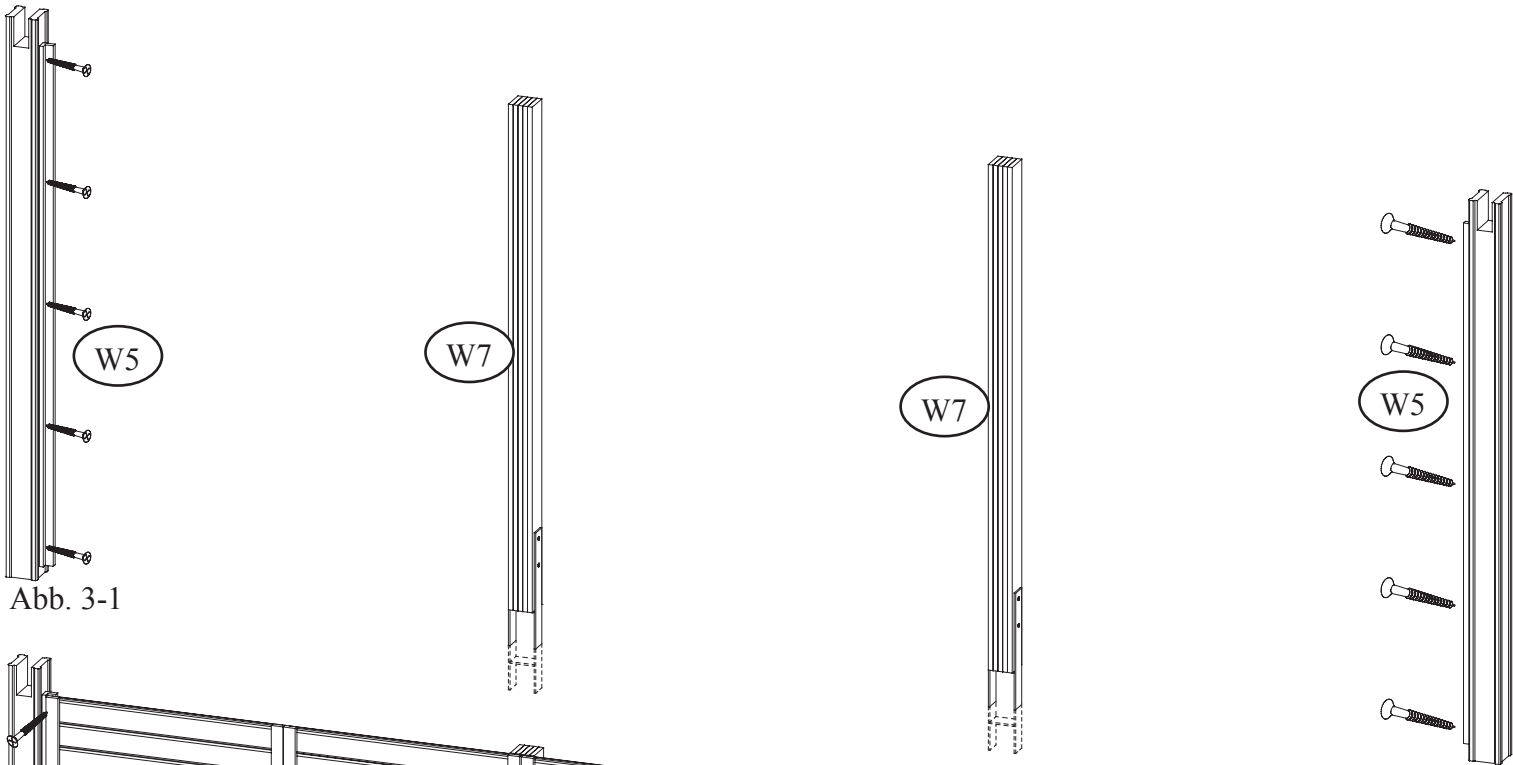


Abb. 3-1

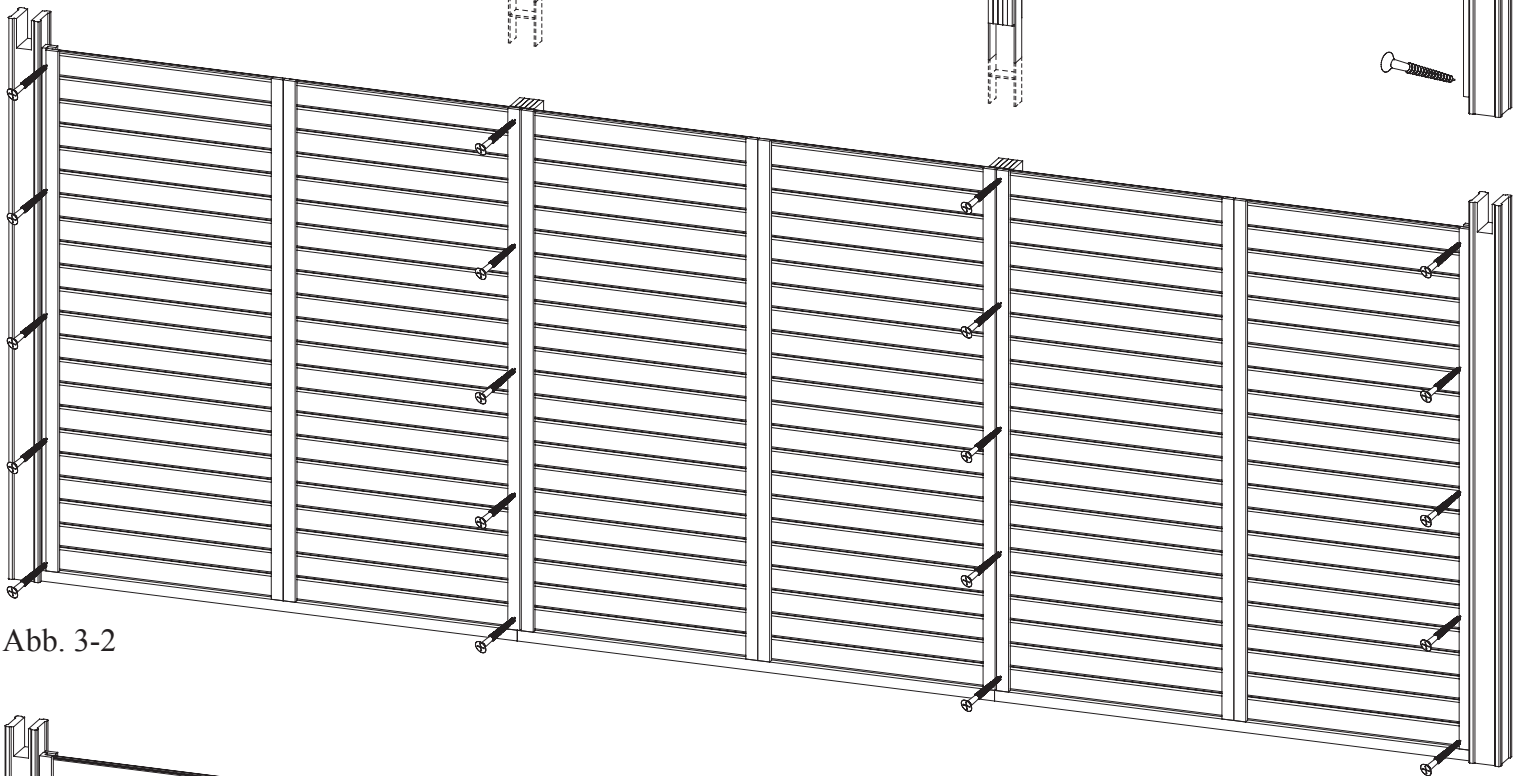


Abb. 3-2

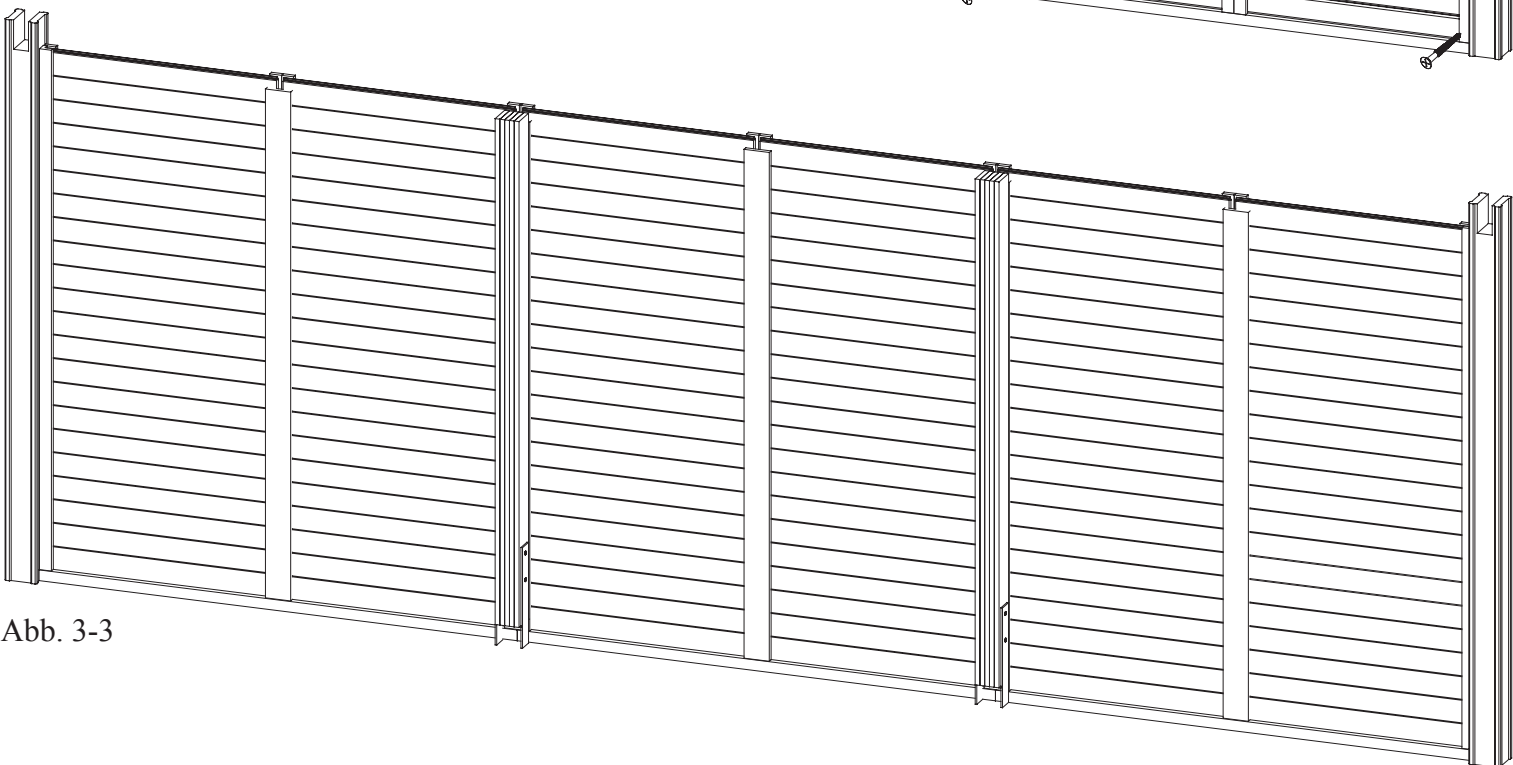


Abb. 3-3

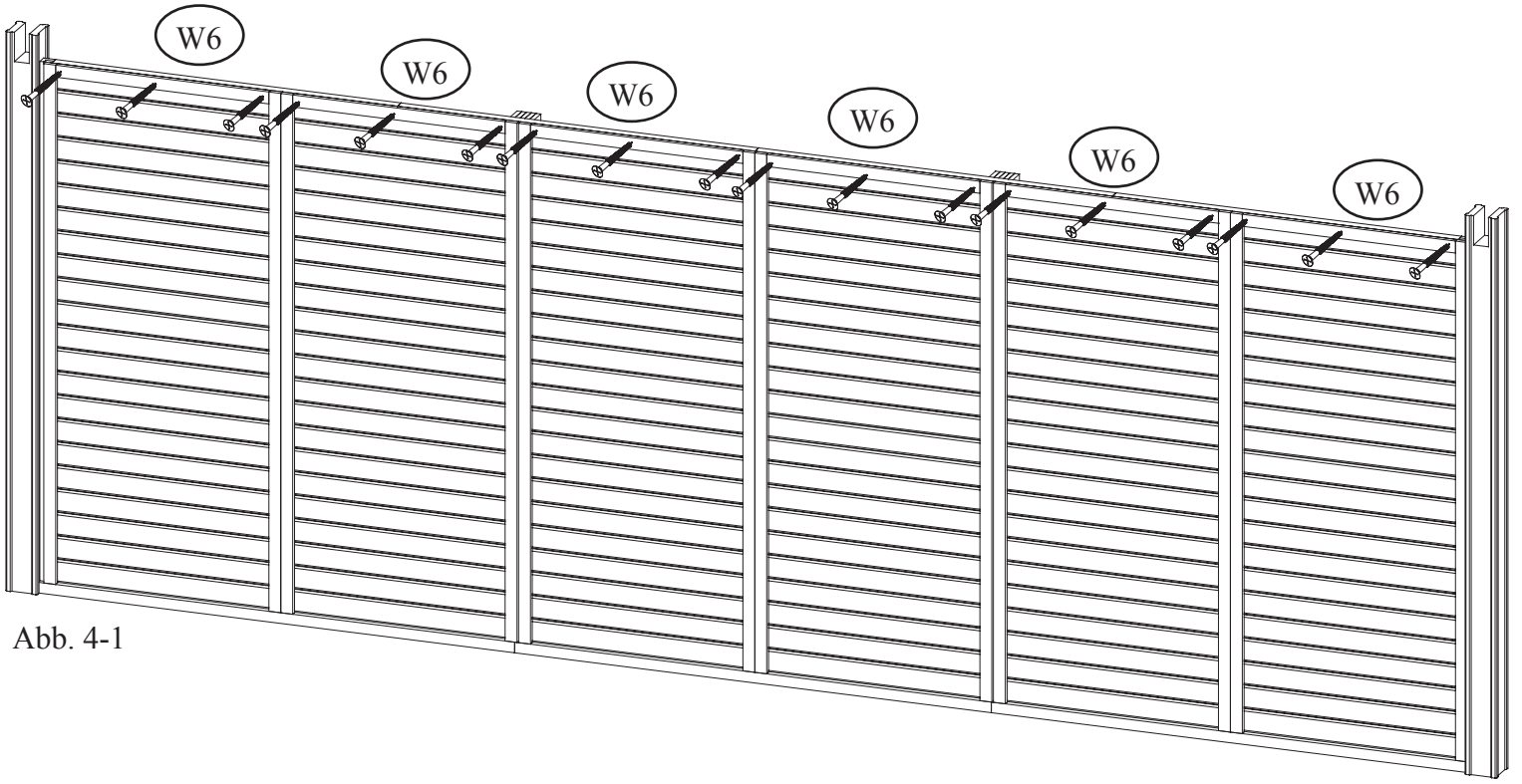


Abb. 4-1

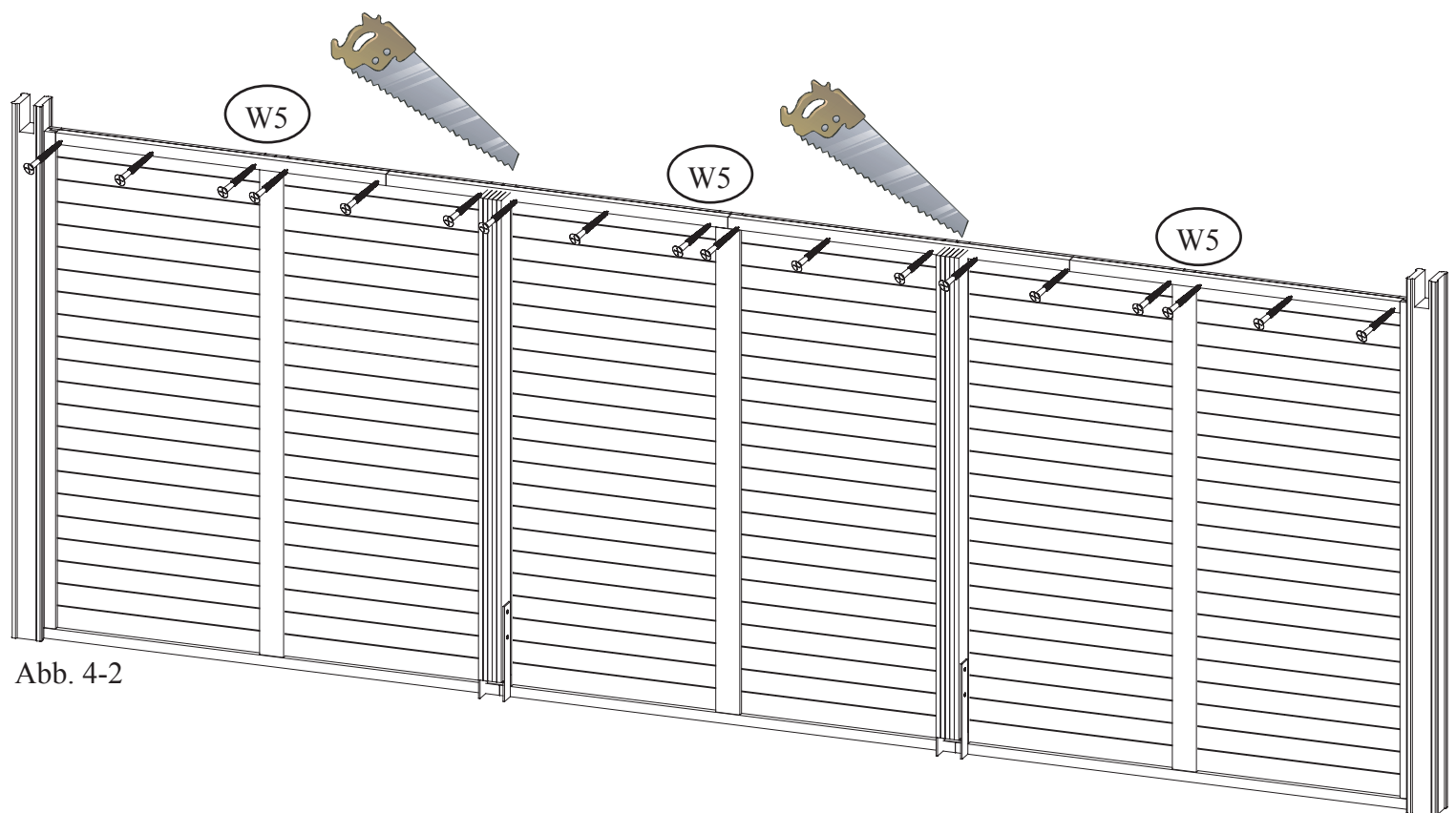


Abb. 4-2