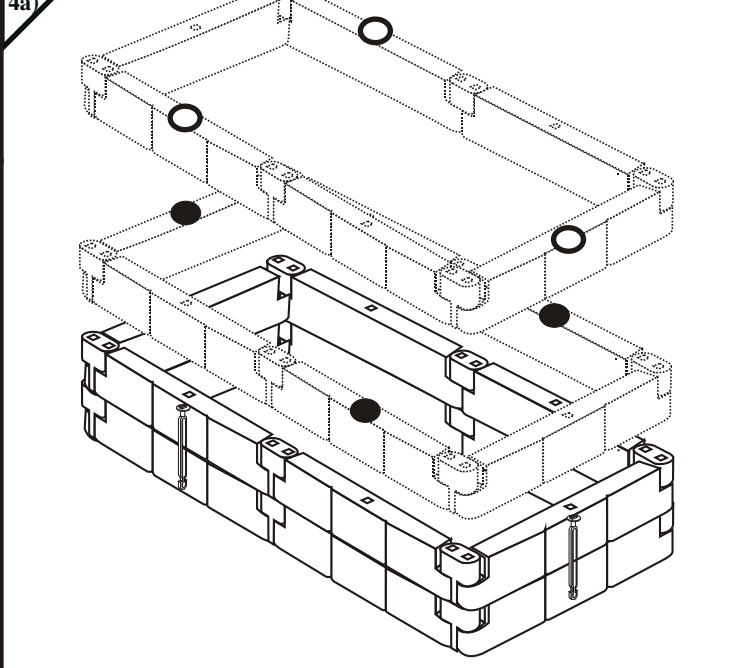
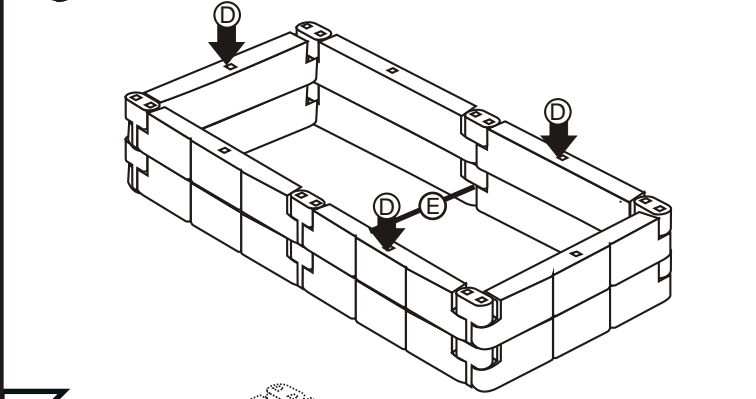
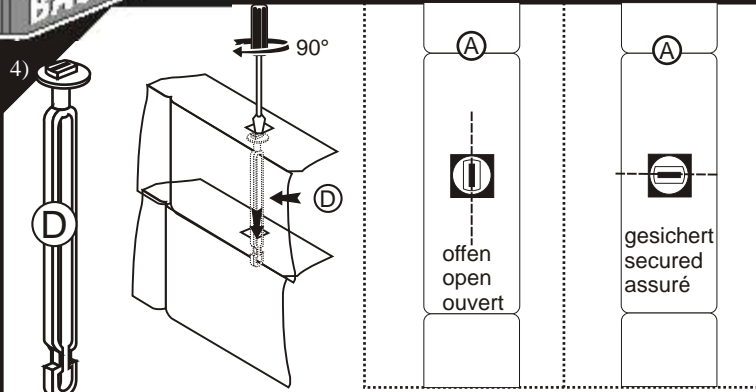
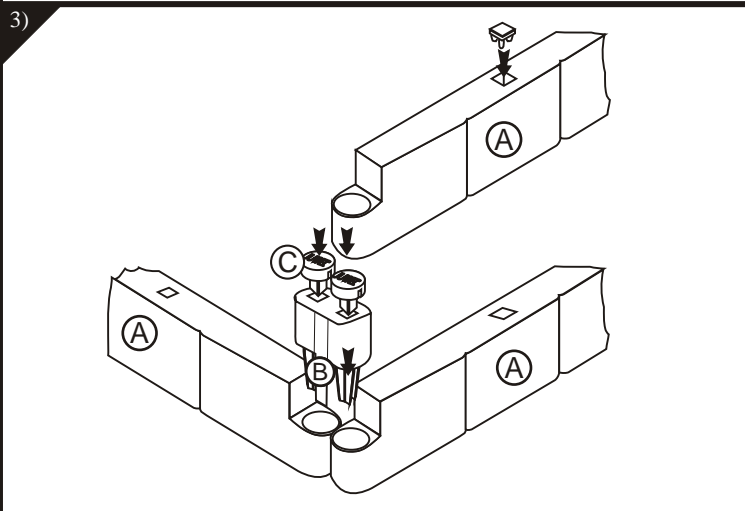
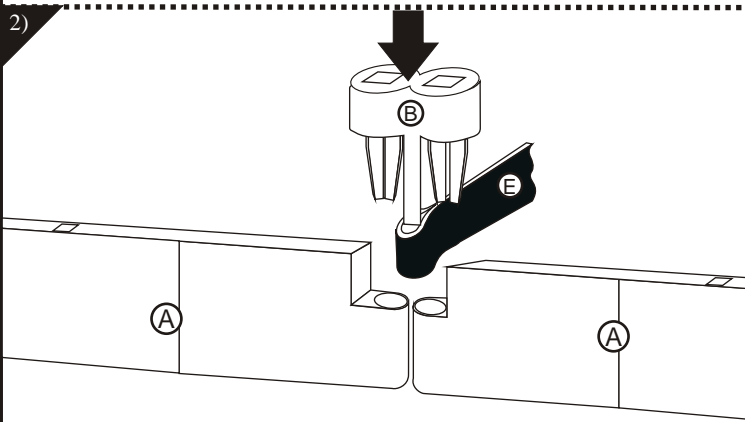
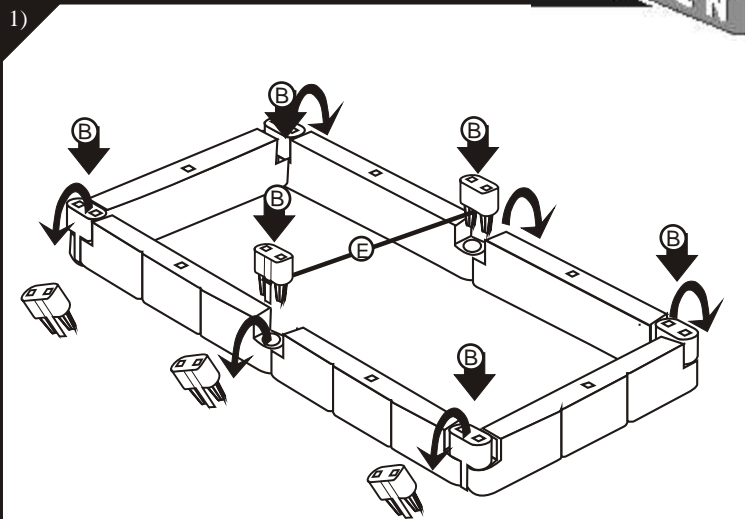


Erweiterungs-Set für Anzucht Frühbeet

Art.Nr. 20336



Bitte vor dem Aufbau Montageanleitung beachten und zur späteren Verwendung aufbewahren.





Teilleiste 1201848

	Bezeichnung	Stk.	Ers. Nr.
A	Universal Baustein	6	25101
B	Baustein Verbinder	6	25098
C	Aufbau- und Ankerstopfen	12	25309
D	Drehriegel	3	25307
E	Distanzband	1	12572

Das vielseitige Baustein-System für Ihren Garten

Unendliche Gestaltungsmöglichkeiten...

1) Hängen Sie die Thermo-Hauben Ihres bestehenden Anzucht-Frühbeetes aus den Scharnieren aus.

2) Tauschen Sie die Baustein-Verbinder (B) durch die neuen Verbinder aus. Die entnommenen Verbinder werden Sie später noch verwenden, merken Sie sich die Position. Entfernen Sie weiters auch alle Abdeckstopfen aus der mittleren Ausnehmung der Bausteine.

3) Entnehmen Sie die zwei mittleren Baustein Verbinder (B) der Längsseite des Rahmens, haken daran das Distanzband (E) ein (Siehe auch Skizze 2) und setzen den Verbinder samt Distanzband wieder im Rahmen ein. Das Distanzband fixiert die Bausteine gegen Erddruck.

4) Auf jeden Verbinder (B) werden nun noch je 2 Aufbau und Ankerstopfen (C) eingesteckt. (Bild 3)

5) Bilden Sie die nächste Baustein-Reihe und verbinden diese Bausteine mit den vorhin beiseitegelegten Verbindern (B) (Bild 3).

6) Sichern Sie jeden 2. Baustein mit einem Drehriegel (D), (siehe auch Bild 4, mit einem Pfeil markierte Stellen) durch Einstecken in die mittlere Ausnehmung des Bausteines und verdrehen um 90° mit der darunterliegenden Reihe. (Bei weiteren Reihen, immer um eine Position weiterrücken- Bild 4a - nicht im Lieferumfang enthalten. Pro Erweiterungs-Set kann nur um eine Reihe erhöht werden.)

7) Verschliessen Sie alle, noch offenen Ausnehmungen mit den viereckigen Abdeckstopfen.

8) Hängen Sie die Thermo-Hauben wieder ein.

Pflegehinweise: Das Anzucht-Frühbeet ist aus witterungsbeständigen Materialien gefertigt und kann ohne weiteres mit einem Gartenschlauch abgespritzt werden. Nicht mit scharfen oder rauen Gegenständen oder aggressiven Reinigungsmitteln reinigen.

Wir wünschen Ihnen nun viel Freude und hervorragende Ernterefolge und freuen uns über Ihre Wünsche und Anregungen.

JUWEL - H. Wüster GmbH.
 D-82467 Garmisch Partenkirchen,
 Bahnhofstraße 31
 oder A- 6460 Imst, Industriezone 19
 www.juwel.com



HOCHBEET "Starterset"

Sichere und umweltfreundliche Schneckenabwehr ohne Gift!



TOMATENHAUS



TOMATENHAUS



KRÄUTERBEET



SANDSPIELKASTEN



SANDKASTEN - WIKINGER