

# Montageanleitung LED-Rückenlehnenbeleuchtung „Sphera 1“ und „Sphera 2“

## Einleitung

Sehr geehrter Kunde,

vielen Dank für das Vertrauen, dass Sie uns mit dem Kauf dieses Infracworld-Farblichtgerätes entgegengebracht haben.

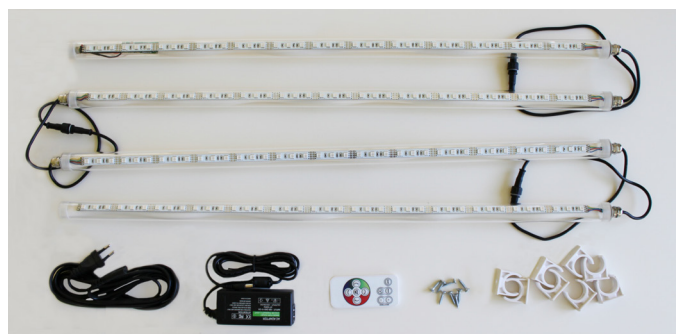
Durch ihre LED-Technologie gewährleisten Infracworld-Farblichtgeräte ein reines und intensives Farblicht. Unsere Farblichtgeräte arbeiten absolut flimmerfrei und zeichnen sich durch einen niedrigen Energieverbrauch und extrem hohe Temperaturbeständigkeit und Leuchtkraft aus.

Spüren Sie, wie Farben die Menschen berühren und aktivieren Sie Ihr Energiepotential mit Hilfe unseres Farblichtgerätes. Schaffen Sie sich Ihre individuelle Wohlfühlatmosfera mit Ihrem Infracworld-Farblichtgerät.

## Lieferumfang



- „Sphera 1“ (Art. Nr.: W4412)
1. 2 x LED-Röhren (l = 710 mm, Ø 25 mm)
  2. Netzteil + Kabel
  3. Fernbedienung
  4. 4 x Halterung inkl. Montageschrauben
  5. Montage- und Bedienungsanleitung



- „Sphera 2“ (Art. Nr.: W4413)
1. 4 x LED-Röhren (l = 710 mm, Ø 25 mm)
  2. Netzteil + Kabel
  3. Fernbedienung
  4. 8 x Halterung inkl. Montageschrauben
  5. Montage- und Bedienungsanleitung

## Gewährleistung

Die gesetzliche Gewährleistung gilt ab dem Rechnungsdatum. Bewahren Sie daher den Kaufbetrag sorgfältig auf. Ihre Gewährleistungsansprüche erlöschen, wenn Sie das Gehäuse des Leuchtelements bzw. der Fernbedienung öffnen oder die Komponenten einer zu hohen Umgebungstemperatur aussetzen.

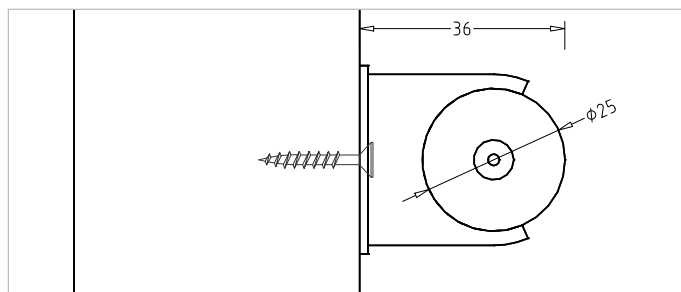
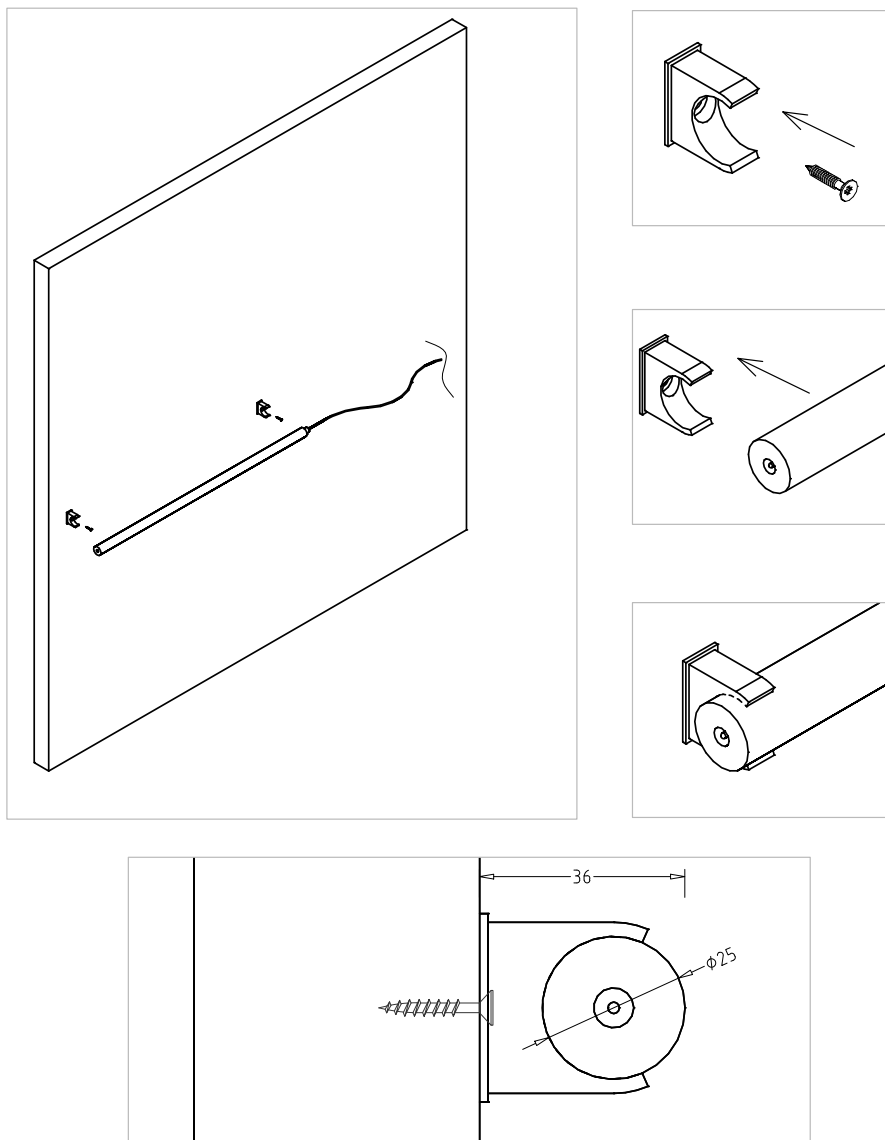
Versorgen Sie die Lampe ausschließlich mit dem beiliegenden Netzteil!

## Haftungsausschluss

Der Hersteller übernimmt keine Haftung für falsche, unvollständige oder fehlende Angaben sowie Übersetzungsfehler. Produktänderungen vorbehalten.

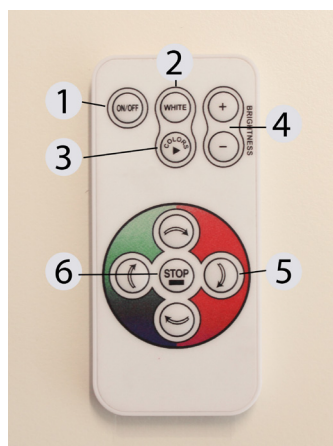
## Montageanleitung

1. Platzieren Sie die Röhre hinter einer Rückenlehne, Zwischenbankverkleidung oder als indirekte Deckenbeleuchtung.
2. Verwenden Sie pro Röhre 2 Halterungen.



3. Das Netzteil darf nur außerhalb der Sauna verwendet werden.

## Bedienungsanleitung



|   |               |   |
|---|---------------|---|
| 1 | ON / OFF      | zum Ein- und Ausschalten des Gerätes              |
| 2 | White         | zum Anwählen der 2 verschiedenen Weißsteine       |
| 3 | Colors        | zum Anwählen der 12 Einzelfarben                  |
| 4 | Brightness    | zum Einstellen der Helligkeit (+ / -)             |
| 5 | Start Program | zum Starten des Farbdurchlaufs (an 4 Grundfarben) |
| 6 | Stop Program  | zum Stoppen und Wiederstarten des Farbdurchlaufs  |