

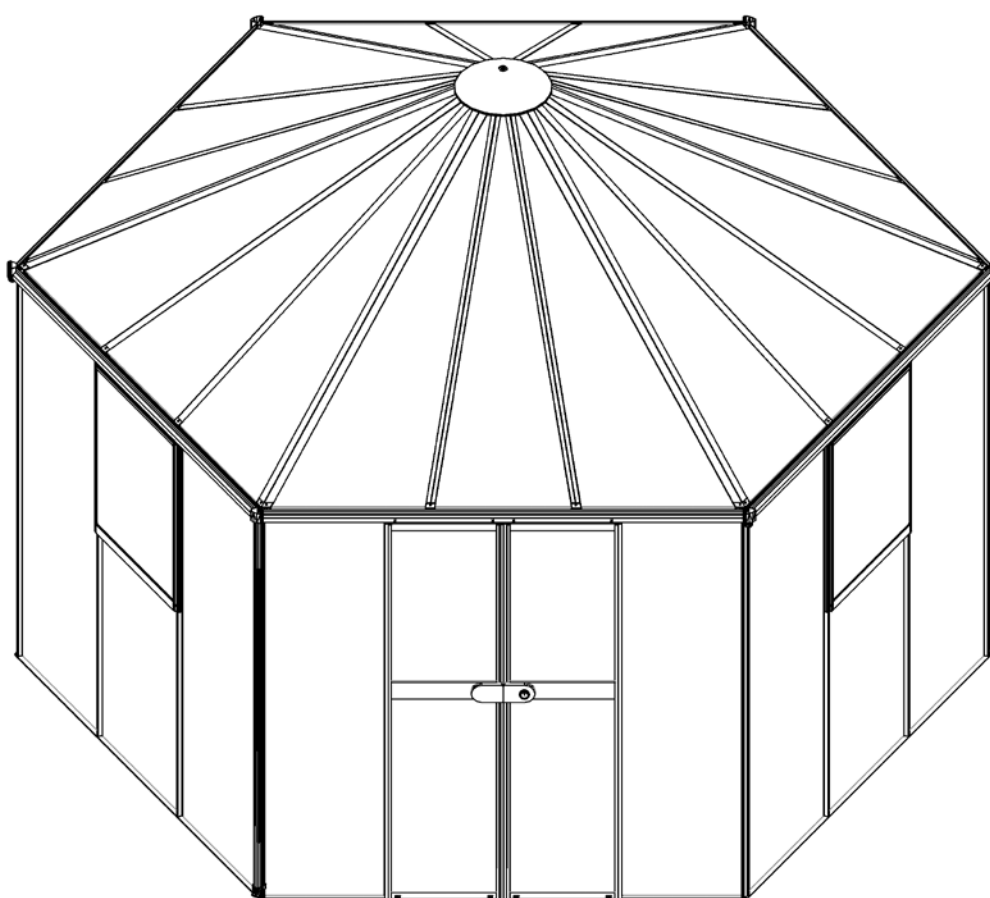
(EN) **Assembly instructions**

(DE) **Montageanleitung**

(DA) **Montagevejledning**

(NL) **Montage Instructies**

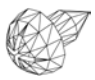

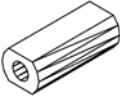
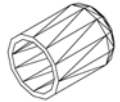

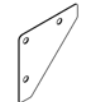


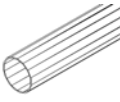
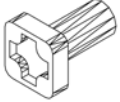

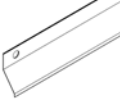

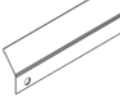
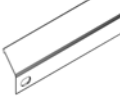

(SV) **Monteringsanvisning**

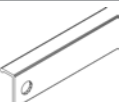
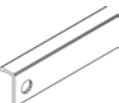







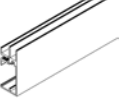

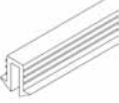









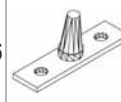
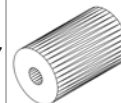
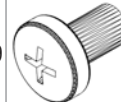


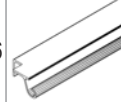







**Vitavía**  
- makes living grow




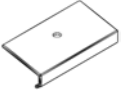



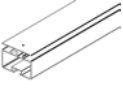



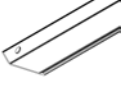




---







**HERA 2 / LUNA  
9000**

Item No.	Part	Sect. Ref.	Size mm	Quantity 9000
1006		8	3.5 x 6	3x
1008		6	3.5 x 19	12x
1010		4B	32	1x
1019		8	15	3x
1067		8	295	3x
1092		1-3	120	12x
1402		8	36	3x
1414		8	20	3x
1415		8	1750	3x
3001		1-7	M6 x 12	212x
3002		1-7	M6	217x
6001		1	1887	5x
6002		2	1887	1x
6003		1	1849	5x
6004		2	484	2x
6005		2	1797	2x


Item No.	Part	Sect. Ref.	Size mm	Quantity 9000
6007		2	951	2x
6008		1	1151	10x
6013		1-2	1797	12x
6014		5L/R	458	2x
6017		5L/R	436	2x
6019		6	636	3x
6020		6	806	3x
6021		6	806	3x
6022		1-2	1797	6x
6024		6	600	3x
6025		6	600	3x
6034		6	3000	3x
6036		4B	Ø 380	1x
6038		4B	M6 x 79	1x
6039		5L/R	27	4x
6046		5L/R	M6 x 23	4x

Item No.	Part	Sect. Ref.	Size mm	Quantity 9000
6049		5R	Ø 32	4x
6051		5L/R	Ø 6.5/25	8x
6052		4B	M6 x 55	1x
6056		8	46	6x
6057		5L/R	16	4x
6059		4B	M6 x 10	1x
6061		4B	Ø 6/17	2x
6062		5L/R 8	3.9 x 9	22x
6066		6	610	3x
6067		3	81.2	6x
6068		7	3.5 x 13	18x
6070		8	Ø 13.5	190x
6072		1	1854	5x
6073		2	1854	1x
6074		7	1854	6x
6075		8	587	12x

Item No.	Part	Sect. Ref.	Size mm	Quantity
				9000
6076		8	521	6x
6077		7	39.1	6x
6078		7	39.4	6x
6079		7	39.4	6x
6085		5L	1777	1x
6086		5L/R	1777	3x
6087		4A	2019.5	6x
6088		4A	1737.5	12x
6089		5L/R	8000	1x
6090		7	67000	1x
6095		4A	346.41	1x
6097		4A	981	6x
6099		4B	344.1	1x
6100		8*	30	18x*
6140		5R	436	1x
6141		5L	436	1x

Item No.	Part	Sect. Ref.	Size mm	Quantity
				9000
6142		5L/R	M4 x 13	8x
6143		5L	60	1x
6144		4A	Ø 106	1x
7349		7 8	3.9 x 10	42x
7400		5L	123	1x
7401		5R	123	1x

\* Included with Glazing

6500		5 7	1797	38x
------	---	--------	------	-----

# Safety Warning

- PLEASE READ THESE INSTRUCTIONS CAREFULLY AND COMPLETELY BEFORE ASSEMBLING YOUR GREENHOUSE.
- Sharp edges and corners can cause injury. Always wear protective glasses, gloves, shoes and headgear when handling the aluminium profiles, glass and polycarbonate sheets. Broken glass is a safety hazard – always clear up immediately and dispose of with care.
- The product you have purchased is intended only for growing plants and should only be used for this purpose. When used for other purposes we will take no responsibility.
- It is recommended that this greenhouse is assembled by two people.
- When using a step ladder one person should steady it at all times whilst the other works.
- Should you encounter difficulties constructing this house, or in fitting the glass or polycarbonate sheets, please contact your retailer  
– **do not use force!**
- The greenhouse must always be anchored.

## Assembly Instructions

### SITE SELECTION

Always try to select a sunny location, sheltered from the wind as much as possible.

### IMPORTANT

Before assembling your new greenhouse, please check that all parts in the provided list are included. Please take each bundle out of the packaging in order to identify the parts better.

It is important that the opened bundles do not get mixed with one another.

If something is missing please contact your retailer.

### NECESSARY TOOLS

Screw drivers (Normal and Crosshead PH2), 10mm and 17mm spanner or wrench, 10 mm combination spanner, 1.8m Step ladder, Craft knife, Measuring stick, Spirit level, Ø 20 drill, Accu-drill with adjustable torque.

### MAINTENANCE

The greenhouse should be thoroughly washed with a gentle detergent occasionally. Please check that the detergent used does not react aggressively with aluminium or plastic.

Ensure that the door tracks are cleaned regularly to avoid a buildup of debris

### 0. BASE

Important! The base must be level. A zinc-coated steel base is available as an accessory for all greenhouse models.

**(Attention! Only when the greenhouse has to be located in a very windy and unprotected location:** Drill through both the profile at the base of the greenhouse and the steel base, and connect them with nuts and bolts.)

If you would rather construct your own stone or concrete foundation, please follow the dimensions specified in diagram 0.

Treated wooden beams at least 18mm high and not more than 32mm wide should be posi-

tioned between the stone/concrete foundation and the aluminium frame(A-A). On the side where the door will be located use a treated wooden beam not more than 52mm wide (B-B). Connect the wooden beams to the foundation with 50mm long bolts (not provided).

Foundations must extend down below the frost level.

**Diagrams in a single frame show the view from inside the greenhouse. Those enclosed in a double frame show the view from outside the greenhouse.**

### 1. SIDE ELEMENTS

Lay all of the parts on the floor and connect them loosely. (1.1) to (1.6)

**Note:** All bolt heads must slide into the bolt channels in each vertical bar.

Repeat for the other 4 plain sides.

### 2. SIDE ELEMENT - DOOR

Lay all of the parts on the floor and connect them loosely, (2.1) to (2.6).

### 3. CONNECTING THE SIDE ELEMENTS

Bolt the six side elements together using corner plates (1092), (3.1) to (3.3). Carefully insert the plastic eave ends (6067) into the eaves at each corner, (3.4) to (3.6).

Now position your frame on the prepared base / foundation and connect loosely. (Please only tighten these bolts after the building is glazed.) Adjust the frame until it is square and vertical and tighten the bolts connecting the sides.

**Please do not over tighten.**

### 4A. ROOF

Lay all roof bars (6087) on the ground and accurately mark them with a pencil as shown, (4.1). These marks are important to ensure the glazing panes fit later.

Connect the assembly help disc (6144) to the hexagonal cone (6095) using bolt (3001) and

nut (3002) (4.2).

Assemble roof bars (6087) onto cone (6095) (4.3) (4.4).

**Note:** the straight cut edge of (6087) should touch disc (6144) (4.3).

Tighten all bolts.

Connect ring beam (6097) with the joining point edge on the mark (1055 mm) (4.5) (4.6).

### 4B. ROOF

Two people should now lift the assembly onto the roof.

Connect roof bars (6087) onto each corner (4.7).

Using the step ladder connect roof middle bars (6088) to hexagonal cone (6095) (4.8), ring beam (6097) (4.9) and eave angle (6072) / (6073) (4.10). Tighten all bolts.

Assemble the outer cone (6036) with bolt (6052), washer (6061), spacer (1010) and nut (3002) and lift into place.

**Note:** bolt (3001) and nut (3002) connecting disc (6144) must be removed at this point.

Inside connect bolt extension (6038) to bolt (6052) and then connect cover (6099) to (6038) using washer (6061) and bolt (6059) (4.11).

### 5L & R. DOORS

Lay vertical door bars (6085) / (6086) on the ground and prepare 6 bolts (3001) in the bolt channels in each.

Press the glazing seals (6089) onto (6085) / (6086) (5.1) and cut to length.

Connect (6017) to bars (6085) / (6086) using the prepared end bolts (5.2).

**Take care to line up the bottom edges of bars (6085) / (6086) with the groove in the face of bottom bar (6017) as shown. This will ensure that the correct overhang of the bottom bar is obtained.**

Position the lower glass pane (B) and then middle bar (6140) or (6141) onto (6085) /

(6086) (5.3) (5.4).

Assemble lock parts (6143), (7400) and (7401) using bolts (6142) onto middle bars (6140) or (6141) (5.3).

Finally position the upper glass pane (A) and connect (6014) using the last two prepared bolts (5.5).

Fix the glass on both sides with the plastic fixing strips (6500) (5.6).

Ensure that the door is totally square before tightening all bolts. This can be done by measuring the diagonals.

Connect the plastic door guides (6057) onto bar (6014) with screws (6062) (5.5).

Loosely connect the door wheels (6049) and door jump clips (6039) to bottom bar (6017) using bolt (6046), washers (6051) and nut (3002) (5.2). These should be tightened when the door is later fitted in the building.

Repeat for both doors and lay them aside for later use.

## 6. VENTS

The position of vents is determined by the location of the prepared holes in eave angle (6072).

**Note:** *Warm window seal (6034) to room temperature!* Press seal (6034) centrally onto the top edge of glass pane (C) (6.1). **Do not stretch.**

Make a cut into the seal at the corner (6.2) and then press the seal onto the side and bottom edges of pane (C), cutting to fit around each corner.

Fit vent bottom bar (6024) over the seal (6.3) and then side bars (6020) and (6021). Connect these at the corners using screws (1003) (6.4).

Finish pressing the seal onto the top edge and cut to length in the middle. Fit the top vent bar (6025) and connect to side bars (6020) and (6021) with screws (1003) (6.5).

Ensure that the vent is totally square before tightening all screws.

Loosely connect bar (6066) using bolt (3001) onto eave angle (6072) using the prepared holes (6.6).

Remove side brace (6003) and diagonal brace (6008) to fit vent sill (6019) behind them (6.7). Replace (6003) and then (6008), loosely connecting with nut (3002) (6.7) (6.8). Do not tighten until the roof vent is assembled in building.

Repeat for all vents and lay them aside for later use.

## 7. GLAZING

**Please note the already mentioned safety**

### precautions.

Ensure that the U/V protected face of all polycarbonate sheets is on the outside.

With one person using the step ladder inside the building, glaze the roof by sliding panes (D),(E) and (F) into the appropriate guides in the roof bars (6087) and (6088) (7.2) (7.3). When adjacent panes are in place connect ends (6077), (6078) or (6079) using screws (7349) (7.4) to prevent them sliding out of the guides.

Position door guide bar (6074) onto eave angle (6072) / (6073) and fix in place using 3 equally spaced screws (6068) (7.6) (7.7).

Press the glazing seals (6090) onto all side bars (6013) and (6022) (7.8) and cut to length. Fit the glazing panes (G), (H) and (J) as shown and fix by pressing plastic fixing strips (6500) onto each side (7.9) & (7.10).

Now tighten the bolts connecting the building to the foundation.

## 8. POSITIONING OF VENTS AND DOORS

Lift the vents into the prepared positions in the sides by loosening bar (6066) and sliding bar (6025) into bar (6066) from one end (8.1) & (8.2). Lift vent sill bar (6019) and fit it to the vent. When correctly positioned tighten all bolts on the inside.

Bolt the vent opener (1067) onto bar (6024) using screws (6062) (8.3).

Connect both vent fixers (6056) onto sill bar (6019) using screws (6062) (8.3). Place the plastic cap (1019) over the end of the window opener (1067) (8.3).

Position the doors by inserting the plastic door guides (6057) into bar (6074) (8.4) (8.5) and then lower the wheels onto the door track on bar (6002) (8.6). Hook the door jump clips (6039) under the lip on (6002) and tighten the door wheel bolts (6046) (8.6) (8.7).

Connect plastic nut caps (6070) by pushing them onto all visible nuts (3002) inside the building (8.8).

Connect down pipe elbow (1402) to down pipe (1415). At 3 not adjacent corners connect the down pipe assembly (1402) / (1415) to eave ends (6067) (8.9). Hook clamp (1414) onto corner bars (6022) at the height of elbow (1402) and insert screw (1006) into the prepared hole in (1414) (8.10). Use the Ø 20 drill to make the drainage holes in the 3 eave ends (6067) noting the marked area.

Inside the greenhouse slide glazing spacers (6075) or (6076) onto eave angles (6072) / (6073). Fix these to eave angle (6072) centrally using screw (7349). (8.11) (8.12).

**\* Note:** The formation of condensation is unavoidable in a greenhouse with polycarbonate plates, however it may be reduced by exchanging the parts (6075 / 6076) with (6100). This will allow increased ventilation inside and thereby reduce the condensation. Please fix (6100) in the middle of each field at the eave using screws (7349).

## FINISHING

If desired, it is possible to seal the greenhouse at the edges and between the glazing and spacers (6075) or (6076) using neutral silicone. Silicone is not included.

Place the warning label inside the house.

A full range of accessories is available to help you make the most of this product. Please contact your local stockist for details.

## SAFETY NOTICE

In the event of high winds, close all doors and vents.

In the event of heavy snowfall, clear the roof of the building or take suitable measures to support the roof. Heat the building in winter.

## COMMENTS

For the complete protection of your new greenhouse, we advise you to include it in your house insurance. Please take note of possible building rules relating to the positioning of greenhouses.

Please stick the greenhouse model label provided onto the door bar (6014) after successfully assembling this product. This information is important in the event that replacement parts are later required.

Please keep these Assembly Instructions in a safe place, for future reference!

Our policy is one of continuous improvement and we reserve the right to change the specifications without prior notice.

1. BITTE LESEN SIE DIESE MONTAGEANLEITUNG **VOR BEGINN** DES AUFBAUS KOMPLETT DURCH!
2. Bei der Handhabung von Glas, Hohlkammerplatten oder Gewächshaus teilen sind immer eine Schutzbrille, Handschuhe, Sicherheitsschuhe und ein Kopfschutz zu tragen, da scharfe Kanten zu Verletzungen führen können. Gebrochenes Glas ist ein Sicherheitsrisiko. Beseitigen Sie es mit der gebotenen Vorsicht.
3. Das von Ihnen erworbene Gewächshaus ist für die Aufzucht von Pflanzen konstruiert und sollte auch **ausschließlich** dafür genutzt werden. Bei anderweitiger Nutzung ist jegliche Haftung ausgeschlossen.
4. Für die Montage dieses Gewächshauses sind zwei Personen erforderlich.
5. Bei Benutzung einer Stufenleiter sollte immer eine zweite Person die Leiter sichern.
6. Sollten Sie beim Montieren des Hauses oder beim Einsetzen der Verglasung Schwierigkeiten haben, dann setzen Sie sich bitte mit Ihrem Händler in Verbindung – **Wenden Sie keine Gewalt an!**
7. Das Gewächshaus muss verankert werden.

## Aufbaubeschreibung

### STANDORTWAHL

Suchen Sie den sonnigsten, aber gleichzeitig einen windgeschützten Platz aus.

### WICHTIG

Bevor Sie mit der Montage Ihres Gewächshauses beginnen, überprüfen Sie, ob alle in der Liste aufgeführten Teile vorhanden sind. Nehmen Sie die einzelnen Bündel aus der Verpackung, um sie besser identifizieren zu können.

Es ist wichtig, dass die geöffneten Bündel nicht durcheinander geraten.

„Leerschraube“ = Schraube und Mutter für die spätere Befestigung von Teilen, vorerst ohne sichtbare Funktion.

Fehlt etwas, dann setzen Sie sich bitte mit Ihrem Lieferanten in Verbindung.

### BENÖTIGTE WERKZEUGE

Schraubendreher (Schlitz und Kreuzschlitz PH2), Schraubenschlüssel 10 mm & 17 mm, Stufenleiter 1,80 m, Teppichmesser, Zollstock, Wasserwaage, Bohrer Ø20, Akku-Schrauber mit einstellbarem Drehmoment.

### WARTUNG

Das Gewächshaus sollte hin und wieder gründlich mit einer neutralen Waschmittellauge abgewaschen werden. Das Glas kann mit einem milden Reinigungsmittel gesäubert werden, das weder die Kunststoffteile, noch den Aluminiumrahmen oder die Glasfederklammern angreift. Reinigen Sie regelmäßig die Türlaufschienen.

### 0 FUNDAMENT

**Wichtig!** Das Fundament muss absolut eben sein. Ein verzinktes Stahlfundament ist für alle Gewächshaus-Modelle als Zubehör erhältlich.

**(Achtung!** Wenn das Gewächshaus an einer sehr ungeschützten und windigen Stelle aufgebaut werden muss: Durchbohren Sie die Grundprofile und das Stahlfundament und verschrauben Sie beide mittels Schrauben und Muttern miteinander. (Nicht im Lieferumfang)

Bei der Erstellung eines Fundamentes aus Stein oder Beton, richten Sie sich bitte nach den Maßangaben in Abbildung 0.

Unter den Bodenprofilen werden vorbehandelte, witterungsbeständige Holzleisten von mindestens 18 mm Dicke und max. 32 mm Breite benötigt, die zwischen Aluminiumrahmen und Fundament montiert werden. (A-A) Für die Türseite empfehlen wir die Verwendung von 52 mm breiten Leisten (B-B).

Die Bodenprofile sollten entsprechend der Zeichnung durchbohrt und mit 50mm langen Schrauben (nicht im Lieferumfang) mit dem Fundament verschraubt werden.

Fundamente müssen frostsicher (ca. 60-80 cm tief) eingelassen werden.

**Alle Zeichnungen sind Innenansichten mit Ausnahme der Zeichnungen, die mit einem doppelten Rahmen versehen sind.**

### 1. SEITENTEILE

Alle Teile auf dem Boden auslegen und lose gem. den Abb. (1.1) bis (1.6) verschrauben.

**Achtung:** Die Schraubenköpfe (nicht die Muttern) müssen in die jeweiligen Schraubenkanäle der vertikalen Profile geschoben werden.

Diesen Vorgang an den weiteren 4 Seitenwänden wiederholen.

### 2. SEITENTEILE - TÜR

Alle Teile auf dem Boden auslegen und lose gem. den Abb. (2.1) bis (2.6) verschrauben.

### 3. ZUSAMMENBAU DER SEITENTEILE

Die 6 Seitenteile mit Hilfe der Eckplatten (1092), (3.1) bis (3.3) miteinander verschrauben.

Die Kunststoff-Traufenecken (6067) an jeder Ecke auf die Traufe drücken (3.4) bis (3.6).

Nun das soweit verschraubte Gewächshaus auf das vorbereitete Fundament/Rahmen setzen und lose verschrauben.

(Bitte die Schrauben erst festziehen, nachdem das Haus verglast ist).

Den Rahmen justieren, bis er gerade und senk-

recht ist. Die Schrauben, die die Seitenelemente miteinander verbinden, festziehen.

**Die Schrauben müssen fest, aber nicht zu fest angezogen werden.**

### 4A. DACH

Alle Dachprofile (6087) auf dem Boden auslegen und mit einem Bleistift, wie in Abbildung (4.1) gezeigt, exakt markieren.

Diese Markierungen sind wichtig, um sicherzustellen, dass die Glasscheiben später genau passen.

Die beiliegende Montagehilfe (6144) mit dem Konus (6095) mittels der Schraube (3001) und Muttern (3002) verschrauben (4.2).

Die Dachprofile (6087) am Konus (6095) montieren (4.3) (4.4).

**Achtung:** Die geraden Schnittkanten der Dachprofile (6087) sollten die Montagehilfe (6144) (4.3) berühren.

Alle Schrauben fest anziehen.

Die horizontalen Dachverstreben (6097) mit dem Verbindungspunkt an der Markierung (1055 mm) verbinden (4.5) (4.6).

### 4B. DACH

Mindestens zwei Personen sollten nun die zusammengebaute Konstruktion auf das Dach heben.

Die Dachprofile (6087) an jeder Ecke verschrauben (4.7).

Von der Leiter aus die mittleren Dachprofile (6088) mit dem sechseckigen Konus (6095) (4.8), den horizontalen Dachverstreben (6097) (4.9) und Traufenwinkeln (6072/6073) (4.10) verschrauben.

Alle Schrauben fest anziehen.

Den äußeren Konus (6036) mit der Schraube (6052), der Unterlegscheibe (6061), dem Abstandhalter (1010) und der Mutter (3002) verschrauben.

**Achtung:** Schraube (3001) und Mutter (3002) der Montagehilfe (6144) müssen an dieser Stelle entfernt werden.

Innen die Schraubenverlängerung (6038) mit der Schraube (6052) verbinden und dann die Abdeckung (6099) mittels Unterlegscheibe (6061) und Schraube (6059) verbinden (4.11).

## 5L & R. TÜREN

Die senkrechten Türprofile (6085) / (6086) auf dem Boden auslegen und je 6 Schrauben (3001) in die Schraubenkanäle schieben. Die Glasdichtungen (6089) auf die senkrechten Türprofile (6085) / (6086) (5.1.) drücken und auf Länge schneiden.

Profile (6017) (5.2) mit den Profilen (6085)/(6086) mittels der zuvor eingeführten Schrauben montieren.

**Bitte darauf achten, dass die unteren Kanten der Profile(6085/6086) mit der Rille gegenüber dem oberen Profil (6017) abschließen wie abgebildet. Dadurch ist sichergestellt, dass der korrekte Überhang des unteren Profils erreicht wird.**

Die untere Glasscheibe (B) einsetzen und dann das mittlere Profil (6140) bzw. (6141) auf (6085) / (6086) (5.3) (5.4) positionieren.

Die Türschlossteile (6143), (7400) und (7401) mittels Schrauben (6142) mit den mittleren Profilen (6140) oder (6141) montieren (5.3).

Zum Schluss die obere Glasscheibe (A) einsetzen und das Profil (6014) mit Hilfe der letzten zwei dafür vorgesehenen Schrauben (5.5) befestigen.

Das Glas an beiden Seiten mit den Kunststoff Befestigungsstreifen (6500) (5.6) fixieren.

Sicherstellen, dass die Tür absolut rechtwinklig ist bevor alle Schrauben festgezogen werden. (Hinweis: Sind die diagonalen Längen gleich, ist die Tür rechtwinklig.)

Die Kunststoff-Türführungen (6057) mit dem Profil (6014) mittels Schrauben (6062) verbinden (5.5).

Die Türlaufrollen (6049) und Festhalter (6039) mit dem unteren Profil (6017) lose mittels Schraube (6046), Unterlegscheiben (6051) und Mutter (3002) verbinden (5.2).

Diese müssen später, wenn die beiden Türen in das Haus eingebaut werden, festgezogen werden.

Die Türen für den späteren Einbau zur Seite legen.

## 6. FENSTER

Die Position der Fenster wird festgelegt durch die vorgebohrten Löcher im oberen Traufenwinkelprofil (6072). **Achtung:** Die Fensterdichtung (6034) auf Zimmertemperatur erwärmen! Die Dichtung (6034) mittig auf die obere Glasscheibe (6.1) drücken.

**Bitte nicht aufziehen!**

An jeder Ecke (6.2) die Dichtung einschneiden und dann auf die Scheibenränder der Scheibe (C) drücken. Dabei sicherstellen, dass die Schnitte über die Ecken passen (6.3). Das untere Fensterprofil (6024) über der Dichtung (6.3) anbringen und die Seitenprofile (6020) und (6021) montieren.

Verbinden Sie diese an den Ecken mit Hilfe der Schrauben (1003) (6.4).

Alle weiteren Ecken einschneiden und die Dichtung abschließend auf die obere Kante drücken und in der Mitte auf Länge kürzen. Das obere Fensterprofil (6025) montieren und mit den Seitenprofilen (6020) und (6021) mittels Schrauben

(1003) verbinden (6.5).

Sicherstellen, dass das Fenster absolut rechtwinklig ist, bevor alle Schrauben festgezogen werden.

Legen Sie die Fenster zum späteren Einbau an die Seite.

Jetzt die Profile (6066) mit den Schrauben (3001) am Traufenwinkelprofil (6072) befestigen. Dazu die vorgebohrten Löcher benutzen. (6.6)

Seitenstrebe (6003) und Diagonalstrebe (6008) lösen, um das Fensterbankprofil (6019) hinter diesen anzubringen (6.7). (6003) und dann (6008) wieder montieren und lose mit Muttern (3002) (6.7) (6.8) verschrauben. Nicht festziehen, bevor das Fenster in das Haus eingesetzt ist.

Diesen Vorgang bei allen Fenstern wiederholen.

## 7. VERGLASUNG

**Bitte beachten Sie die bereits erwähnten**

**Sicherheitshinweise!**

**Wichtig!** Die UV- beständige Seite der Hohlkammerplatten ist durch eine Plastikfolie oder einen gedruckten Hinweis an den Kanten gekennzeichnet. Diese Seite muss nach außen zeigen! Entfernen Sie die Folie.

Die Scheiben (D), (E) und (F) in die vorgesehenen Führungsschienen in den Dachprofilen (6087) und (6088) (7.2) (7.3) schieben. Eine zweite Person, auf einer Leiter im Haus stehend, bringt die Platten in die Führungen.

Wenn die nebeneinander liegenden Scheiben eingesetzt sind, die Arretierungen (6077), (6078) oder (6079) mittels Schrauben (7349) montieren (7.4), um ein Herausrutschen aus den Führungen zu verhindern.

3 Schrauben in jedes Traufenprofil (6074) einsetzen und mit den Traufenwinkeln (6072) oder (6073) verbinden, wobei die Scheiben in das montierte Traufenprofil (6074) hineinreichen sollen (7.4).

Die Glasdichtungen (6090) auf alle Seitenprofile (6013) und (6022) (7.8) drücken und auf Länge schneiden.

Die Glasscheiben (G),(H) und (J) wie abgebildet einsetzen und durch Aufdrücken der Kunststoff-Fixierungsstreifen (6500) auf jeder Seite (7.9) & (7.10) fixieren.

Nun die Schrauben, die das Haus mit dem Fundament verbinden, anziehen.

## 8. EINBAU DER FENSTER & TÜREN

Die Fenster an den dafür vorgesehenen Stellen der Seiten einsetzen, indem das Profil (6066) gelöst wird und das Profil (6025) in das Profil (6066) von einem Ende eingeschoben wird. (8.1) & (8.2). Fensterbankprofil (6019) anheben und bündig auf die Glasscheibe (H) drücken. Wenn alles richtig sitzt, alle Schrauben von innen festziehen.

Fensteröffner (1067) mit Profil (6024) mittels Schrauben (6062) verbinden (8.3). Beide Fensterfeststeller (6056) mit dem Fensterbankprofil (6019) mittels Schrauben (6062) verbinden. (8.3). Die Kunststoffkappe (1019) auf das Ende des Fensteröffners(1067) aufstecken (8.3). Die

Kunststoff-Türleiter (6057) in das Traufenprofil (6074) (8.4) (8.5) einsetzen und dann die Rollen unten auf die Türlaufschiene setzen (6002) (8.6) (8.7). Die Türfesthalter (6039) unter der Nase (6002) einhaken und die Türrollenschrauben (6046) festziehen (8.6).

Die Kunststoffkappen (6070) auf allen sichtbaren Muttern (3002) im Haus anbringen (8.8).

Montieren Sie das Kniestück (1402) an dem Fallrohr(1415). An 3 nicht nebeneinander liegenden Ecken die Fallrohre (1402)(1415) an den Traufenden (6067) befestigen (8.9). Haken Sie die Klemme (1414) an den Eckpfosten (6022) in Höhe des Kniestücks (1402) ein und führen Sie eine Schraube (1006) in das vorgebohrte Loch (1414) ein (8.10).

Bohren Sie mit dem Ø 20 Bohrer an der markierten Stelle Drainagelöcher in die 3 Traufenden (6067).

Schieben Sie Glasabstandshalter (6075) oder (6076) von der Innenseite des Gewächshauses auf die Traufenwinkel (6072) (6073) und verschrauben Sie sie mittig mit der Schraube (7349) (8.11) (8.12).

\* **Achtung!** Die Bildung von Kondenswasser ist in einem Gewächshaus mit Hohlkammerplatten unvermeidlich. Sie kann aber verringert werden durch Austausch der Teile (6075 / 6076) mit (6100). Dies hätte eine erhöhte Ventilation im Innenbereich zur Folge und dadurch würde die Bildung von Kondenswasser reduziert werden. Bitte (6100) mit den Schrauben (7349) in der Mitte eines jeden Feldes montieren.

## DIE LETZTEN HANDGRIFFE

Bei Bedarf können Sie das Gewächshaus an den vorhandenen Fugen mit neutral-vernetzendem Silikon abdichten. Das neutral-vernetzende Silikon wird nicht mitgeliefert.

Den beiliegenden Warnungsaufkleber von innen aufkleben.

Ihr Lieferant hält ein reichhaltiges Sortiment an Gewächshaus-Zubehör für sie bereit.

Sprechen Sie ihn an.

## SICHERHEITSHINWEIS

Bei starkem Wind müssen alle Fenster und die Türen geschlossen sein.

Dächer von Gewächshäusern sind rechtzeitig von Schnee zu räumen, sodass keine gefährliche Schneebelastung eintreten kann. Beheizen Sie das Haus im Winter.

## ANMERKUNGEN

Zum vollen Schutz des Gewächshauses empfehlen wir, es mit in Ihre Hausversicherung einzuschließen. Beachten Sie eventuell vorhandene örtliche Bauvorschriften.

Den mitgelieferten Typaufkleber nach erfolgter Montage auf das Türprofil (6014) kleben. Die Typbezeichnung benötigen Sie zur Angabe bei der Bestellung evtl. benötigter Ersatzteile.

Bitte heben Sie die Montageanleitung auf!

Alle Maßangaben sind Annäherungswerte.

Änderungen vorbehalten.

# Veiligheidsvoorschriften

## 1. LEEST U EERST DE GEHELE INSTRUCTIES DOOR ALVORENS TE BEGINNEN MET DE OPBOUW VAN DE KAS.

- Scherpe hoekjes en randen kunnen tot verwondingen leiden. Draag altijd een veiligheidsbril, beschermende handschoenen, schoenen en hoofdbedekking als u werkt met de aluminium profielen, glas- en polycarbonaat platen. Gebroken glas is een veiligheidsrisico - u dient het veilig en meteen op te ruimen.
- Het product dat u hebt gekocht is alleen bestemd voor het kweken van planten en dient uitsluitend voor dit doel te worden gebruikt. Wanneer het voor andere doeleinden zal worden gebruikt, dragen wij hier geen verantwoordelijkheid voor.
- Wij raden u aan de kas met twee personen in elkaar te zetten.
- Wanneer een trapladder wordt gebruikt, dient één persoon deze altijd te stabiliseren terwijl de andere werkt.
- Mocht u problemen hebben met het bouwen van deze kas of het inpassen van de glas- of polycarbonaat platen, neem dan contact op met uw leverancier. – **Gebruik geen geweld!**
- De kas moet altijd worden verankerd.

## Montage Instructies

### KIEZEN PLAATS

Probeer altijd een zonnige plaats te kiezen die zoveel mogelijk tegen wind beschermt is.

### BELANGRIJK

Controleer a.u.b. of u alle onderdelen op de meegeleverde lijst hebt voordat u begint aan het in elkaar zetten van uw nieuwe kas. Haal a.u.b. elk pakket uit de doos om de onderdelen beter te identificeren.

Het is belangrijk dat de open pakketten niet door elkaar gehaald worden.

Als er onderdelen ontbreken, neem dan a.u.b. contact op met uw leverancier.

### VEREISTE GEREEDSCHAPPEN

Schroevendraaiers (normale en kruiskop PH2), een 10 mm en 17 mm moer- of steeksleutel, een 10 mm combinatiesleutel, een trapladder van 1,8 m, stanleymes, maatstok, waterpas, Ø 20 boor, accuboormachine met instelbaar moment.

### ONDERHOUD

Om uw kas schoon te houden dient deze af toe grondig gereinigd te worden met een zacht reinigingsmiddel. Zorg er a.u.b. voor dat het reinigingsmiddel niet agressief reageert met aluminium of kunststof.

Om te voorkomen dat zich vuil ophoopt in de deurrails, zal men deze regelmatig moeten schoonmaken.

### 0. FUNDERING

**Belangrijk!** De fundering moet waterpas zijn. Een gegalvaniseerde fundering is voor ieder type kas verkrijgbaar bij uw leverancier.

**(Attentie!** Alleen als de kas op een erg windrijge en onbeschermde plaats staat dan moet u de kas en de fundering aan elkaar vast maken: boor dan gaatjes door het profiel onderaan de kas en de stalen fundering, en maak aan elkaar vast met behulp van moertjes en boutjes.)

Als u liever uw eigen stenen of betonnen fundering wilt construeren, volg dan a.u.b. de afmetingen in diagram 0.

Geïmpregneerde houten balken van minstens 18 mm hoog en niet meer dan 32 mm breed zullen tussen de stenen/betonnen fundering en het aluminium frame (A-A) moeten worden geplaatst. Gebruik aan de kant waar de deur zal zitten, een maximaal 52 mm brede, geïmpregneerde houten balk (B-B). Verbind de houten balken met de fundering met 50 mm lange bouten (niet inbegrepen).

De fundering moet tot beneden de vorstgrens zitten.

**Op de tekeningen met het enkelvoudige frame wordt de binnenkant van de kas getoond. Op de tekeningen met het dubbele frame wordt de kas van de buitenkant bekeken.**

### 1. ZIJKANTEN

Leg alle onderdelen uit op de grond en schroef ze losjes aan elkaar. (1.1) tot (1.6).

**N.B.:** Alle boutkoppen moeten in de boutkanalen schuiven in elk verticaal profiel.

Herhaal dit voor de overige 4 achterkanten.

### 2. ZIJ-ELEMENT - DEUR

Leg alle onderdelen uit op de grond en schroef ze losjes aan elkaar, (2.1) aan (2.6).

### 3. HET SAMENVOEGEN VAN DE ZIJ-ELEMENTEN

Bout de zes zij-elementen aan elkaar vast m.b.v. hoekplaten (1092), (3.1) aan (3.3).

Installeer voorzichtig de kunststof einden van de zijkant (6067) in de zijkanten op elke hoek, (3.4) aan (3.6).

Plaats nu uw frame op de voorbereide fundering / fundatie en bevestig het geheel losjes. (Draai deze bouten pas vast nadat de kas volledig is beglaasd.)

Stel het frame zodanig af dat het haaks en

verticaal is en draai de boutjes die de zijkanten verbinden, vast.

**Belast de boutjes niet met teveel kracht bij het aandraaien.**

### 4A. DAK

Leg alle dakprofielen (6087) op de grond en markeer ze nauwkeurig met een potlood zoals op de tekening (4.1). Deze markeringen zijn belangrijk om te waarborgen dat de glasplaten later passen.

Verbind de hulpschijf (6144) voor montage met de zeskante conus (6095) m.b.v. boutje (3001) en moertje (3002) (4.2).

Monteer de dakprofielen (6087) op de conus (6095) (4.3) (4.4).

**N.B.:** de recht afgesneden rand van (6087) moet de schijf (6144) (4.3) raken.

Draai alle boutjes vast.

Verbind de ringbalk (6097) met de rand van het verbindingpunt op de markering (1055 mm) (4.5) (4.6).

### 4B. DAK

Twee mensen moeten de constructie nu op het dak tillen.

Verbind de dakprofielen (6087) op elke hoek (4.7).

Verbind m.b.v. de trapladder de middenprofielen van het dak (6088) met de zeskante conus (6095) (4.8), de ringbalk (6097) (4.9) en de hoek van de zijkant (6072) / (6073) (4.10). Draai alle boutjes vast.

Monteer de uitwendige conus (6036) met boutje (6052), ringetje (6061), afstandsbuis (1010) en moertje (3002) en til deze op zijn plaats.

**N.B.:** boutje (3001) en moertje (3002) die de schijf (6144) verbinden, moeten op dit punt worden verwijderd.

Verbind aan de binnenkant boutextensie (6038) met bout (6052) en verbind dan afdekking (6099) met (6038) m.b.v. ringetje (6061) en boutje (6059) (4.11).



## 5L & R. LINKER- & RECHTERDEUREN

Leg de verticale deurprofielen (6085) / (6086) op de grond en prepareer 6 boutjes (3001) in elk van de boutkanalen.

Duw de rubberen glasafdichtingen (6089) op (6085) / (6086) (5.1) en snij ze op de juiste lengte.

Verbind (6017) met profielen (6085) / (6086) m.b.v. de geprepareerde eindbouten (5.2).

**Zorg ervoor dat de onderranden van profielen (6085) / (6086) uitgelijnd zijn op de groef in de voorkant van het onderprofiel (6017) zoals op de tekening. Dit zal ervoor zorgen dat de juiste oversteek van het onderprofiel wordt bereikt.**

Plaats de onderste glasruit (B) en dan het middenprofiel (6140) of (6141) op (6085) / (6086) (5.3) (5.4).

Monteer borgonderdelen (6143), (7400) en (7401) m.b.v. boutjes (6142) op de middenprofielen (6140) of (6141) (5.3).

Plaats ten slotte de bovenste glasruit (A) en monteer (6014) m.b.v. de laatste twee geprepareerde boutjes (5.5).

Fixeer het glas aan beide kanten met de kunststof montagestrips (6500) (5.6).

Zorg ervoor dat de deur volkomen haaks is alvorens alle bouten vast te draaien. Dit kan gebeuren door meting van de diagonalen.

Monteer de kunststof deurgeleiders (6057) op het profiel (6014) met schroeven (6062) (5.5).

Monteer de deurwielen (6049) en de deurclips (6039) losjes met het onderprofiel (6017) m.b.v. bout (6046), ringtjes (6051) en moer (3002) (5.2). Deze moeten worden vastgedraaid als de deur later in de kas wordt gemonteerd.

Herhaal dit voor beide deuren en leg ze terzijde voor later gebruik.

## 6. RAMEN

De positie van de ramen wordt bepaald door de locatie van de geprepareerde gaten in de hoek van de zijkant (6072).

**N.B.:** Verwarm de raamafdichting (6034) tot kamertemperatuur! Druk de afdichting (6034) midden op de bovenrand van de glasruit (C) (6.1). **Niet uitrekken.**

Maak op de hoek (6.2) een snede in de afdichting; druk dan de afdichting op de zij- en onderranden van ruit (C) en snij hem zo af dat hij rond elke hoek past.

Monteer het onderprofiel van het raam (6024) boven de afdichting (6.3) en dan de zijprofielen (6020) en (6021). Monteer deze op de hoeken m.b.v. schroeven (1003) (6.4).

Druk ten slotte de afdichting op de bovenrand en snij hem in het midden op lengte. Monteer het bovenprofiel van het raam (6025) en monteer het op de zijprofielen (6020) en (6021) met schroeven (1003) (6.5).

Zorg ervoor dat het raam volkomen haaks is alvorens alle bouten vast te draaien.

Monteer profiel (6066) m.b.v. bout (3001) op de hoek van de zijkant (6072) d.m.v. de geprepareerde gaten (6.6).

Verwijder de zij schoor (6003) en diagonale schoor (6008) en monteer het kalfje van het raam (6019) erachter (6.7).

Vervang (6003) en daarna (6008), en verbind deze losjes met moer (3002) (6.7) (6.8). Draai niet vast totdat het dakraam in de kas is gemonteerd.

Herhaal dit voor alle ramen en leg ze terzijde voor later gebruik.

## 7. BEGLAZING

Denkt u alstublieft aan de al eerder genoemde veiligheidsregels.

Zorg ervoor dat de U/V-beveiligde voorkant van alle polycarbonaat platen aan de buitenkant zit.

Beglaas het dak door ruit (D), (E) en (F) in de passende geleiders in de dakprofielen (6087) en (6088) (7.2) (7.3) te schuiven, terwijl één persoon de trapladder binnen de kas gebruikt. Als aan elkaar grenzende ruiten op hun plaats zijn, verbind dan de einden (6077), (6078) of (6079) m.b.v. schroeven (7349) (7.4) om te voorkomen dat zij uit de geleiders schuiven.

Plaats het deurgeleiderprofiel (6074) op de hoek van de zijkant (6072) / (6073) en zet het vast op zijn plaats m.b.v. 3 gelijkelijk uit elkaar geplaatste schroeven (6068) (7.6) (7.7).

Duw de beglazingsprofielen (6090) op alle zijprofielen (6013) en (6022) en snij ze op de juiste lengte.

Monteer de glasruiten (G), (H) en (J) zoals op de tekening en zet ze vast door de kunststof fixeersstrips (6500) op elke kant te drukken (7.9) & (7.10).

Draai nu de bouten die de kas met de fundering verbinden, vast.

## 8. PLAATSING VAN RAMEN EN DEUREN

Til de ramen in de geprepareerde posities in de zijkanten door profiel (6066) los te maken en profiel (6025) in profiel (6066) vanaf één kant (8.1) & (8.2) te schuiven. Til het kalfje van het raam (6019) op en monteer het aan het raam. Draai alle bouten vast aan de binnenkant als zij juist geplaatst zijn.

Bevestig de raamopener (1067) op profiel (6024) door middel van schroeven (6062) (8.3).

Monteer beide dakraamstoppen (6056) op het kalfje (6019) door middel van schroeven (6062) (8.3).

Plaats de plastic dop (1019) over het einde van de raamopener (1067) (8.3).

Plaats de deuren door de kunststof deurgeleiders (6057) in het profiel (6074) (8.4) (8.5) te installeren en laat dan de wielen op de deurrail op profiel (6002) (8.6) zakken. Haak de deurclips (6039) onder de lip op (6002) en draai de deurwielbouten (6046) (8.6) (8.7) vast.

Monteer de kunststof moerdoppen (6070) door ze op alle zichtbare moertjes (3002) binnen de

kas (8.8) te duwen.

Monteer de kniebocht van de valpijp (1402) op de valpijp (1415). Verbind op 3 niet aan elkaar grenzende hoeken de valpijpgroep (1402) / (1415) met de einden van de zijkant (6067) (8.9). Haak klem (1414) op de hoekprofielen (6022) ter hoogte van de kniebocht (1402) en installeer schroef (1006) in het geprepareerde gat in (1414) (8.10). Gebruik de Ø 20 boor om de drainagegaten in de 3 einden van de zijkant te maken (6067) en let daarbij op het gemarkeerde gebied.

Schuif binnen de kas de glasafstandsbusen (6075) of (6076) op de hoeken van de zijkant (6072) / (6073). Zet deze centraal vast op de hoek van de zijkant (6072) m.b.v. schroef (7349). (8.11) (8.12).

\* **N.B.:** In een kas met polycarbonaat ruiten is de vorming van condensaat onvermijdelijk; het kan echter worden verminderd door vervanging van de onderdelen (6075 / 6076) door (6100). Hierdoor ontstaat meer ventilatie binnen en wordt de condensatie verminderd.

Fixeer (6100) in het midden van elk veld aan de zijkant m.b.v. schroeven (7349).

## AFWERKING

Desgewenst kan de kas aan de randen en tussen de beglazing en de afstandsbusen (6075) of (6076) worden afgedicht met neutrale silicone. Silicone is niet inbegrepen.

Plaats het waarschuwinglabel aan de binnenkant van de kas.

Er is een compleet assortiment accessoires beschikbaar om dit product ten volle te benutten. Voor meer informatie kunt u contact opnemen met uw leverancier.

## VEILIGHEIDSREGELS

Sluit bij zware wind altijd alle deuren en ramen.

Houd bij zware sneeuwval het dak van de kas vrij of zorg voor een goede ondersteuning van het dak. Verwarm de kas in de winter.

## COMMENTAAR

Voor de gehele bescherming van uw nieuwe kas raden wij u aan om deze op te nemen in uw opstalverzekering. Denk er ook aan dat de kas aan alle bouwweisen moet voldoen en houd ook rekening met de plaats van de kas.

Plak alstublieft de sticker van het kasmodel op het deurprofiel (6014) nadat de kas succesvol is geïnstalleerd. Deze informatie is belangrijk voor het vervangen van onderdelen in de toekomst.

Bewaar deze assemblage-instructies a.u.b. op een veilige plek zodat u deze nog altijd kunt nalezen!

Ons beleid is gebaseerd op het continu verbeteren van onze producten en hierdoor behouden wij ons het recht voor om modellen te veranderen zonder verdere berichtgeving.

1. VENLIGST LÆS DENNE MONTAGEVEJLEDNING INDEN DE GÅR I GANG MED SAMLING AF DERES DRIVHUS.
  2. Når De arbejder med glas eller polykarbonat, skal De altid bruge handsker. Skarpe kanter kan forårsage skader. Også skarpe kanter eller hjørner på aluminiumsprofiler kan forårsage skader – brug derfor også altid handsker ved montering af disse.
  3. Dette produkt er konstrueret som et drivhus beregnet til planteavl og er som sådan ikke konstrueret til at være helt tæt, da det er nødvendigt med udluftning bl.a. for at undgå kondensdannelse. Såfremt De ønsker at anvende drivhuset som et "uderum/stue" eller lignende, gør vi udtrykkeligt opmærksom på, at drivhuset ikke er 100 % vandtæt, og at vi ikke påtager os noget ansvar for eventuelle skader på løsøre el. lign., der er anbragt i drivhuset.
  4. Til montage af dette produkt kræves 2 personer.
  5. Skulle De få problemer med drivhusmontagen eller med glasisætningen, bedes De sætte Dem i forbindelse med Deres forhandler – anvend ikke vold!
  6. Den vedlagte selvklæbende identifikationsetiket anbringes indvendigt i drivhuset – f.eks. indvendig på døren eller lign. Oplysningerne på etiketten vil gøre det meget lettere for Dem at fremskaffe reservedele, såfremt dette skulle blive aktuelt.
- Vi ønsker Dem god arbejdslyst og håber, at De får rigtig mange gode stunder med og i Deres Vitavia drivhus.

## Montage

### PLACERING

Vælg et solrigt sted, hvor der er mest muligt læ.

### VIGTIGT

Før De begynder at samle Deres drivhus/pavillon, kontroller venligst efter indholdsfortegnelsen, at alle dele er medleveret. Tag de enkelte bundter ud af kassen for bedre at kunne kontrollere indholdet. Det er vigtigt ikke at blande de åbnede bundter. Hvis der mangler noget, kontakt venligst Deres forhandler.

### NØDVENDIGT VÆRKTØJ

Skruetrækker (stjerne PH2 og PZ2)

Akkuboremaskine med moment

1x10 mm fastnøgle/gaffelnøgle.

1x17 mm fastnøgle/gaffelnøgle

1 målebånd/tommestok, 1 vaterpas, 1 hobbykniv, 1 skævbider, 1 trappestige (1,80 m), 1 Ø 20 mm bor.

### VEDLIGEHOLDELSE

Drivhuset bør lejlighedsvis rengøres grundigt med et mildt rengøringsmiddel. Glasset kan rengøres med et hvilket som helst rengøringsmiddel, der ikke skader aluminiumsprofiler eller glasklemmer. Dørskinnerne bør regelmæssigt rengøres og smøres med stearin/grafitolie.

### 0. FUNDAMENT

**Vigtigt!** Sørg for at soklen er vandret, alle vinkler skal være 120°.

Til alle drivhusmodeller fås en galvaniseret stål-sokkel som tilbehør.

**NB!** Skal drivhuset placeres et udsat sted, anbefaler vi, at man borer hul i bundskinnen og stålsoklen og skruer dem sammen med bolte og møtrikker.

Ønsker De selv at bygge et sten eller betonfundament, følg da dimensionerne, som er vist i afsnit 0. Fastgør en trykimprægneret træliste mellem fundamentet og bundskinnen på drivhuset som vist, og benyt 50mm skruer og rawlplugs (ej medleveret). Ved støbning af fundament bør dette gå ned i

frostfri dybde.

Alle tegninger af drivhuset er set indefra, undtagen de tegninger, hvor der er dobbeltstreg udenom. Disse er set udefra.

### 1. SIDER

Placer delene på jorden og bolt dem løst sammen, se (1.1) til (1.6).

Husk at bringe en ekstra bolt i de lodrette glasprofiler (6022/6013), for senere at kunne montere tværstiver (6003) og skråstiver (6008) som i (1.2), (1.4) og (1.5). Hjørnepladerne (1092) skrues løst på, se (1.6).

Dette trin foretages i alt 5 gange, da Hera 2 9000 har 5 identiske sider.

### 2. SIDE MED DØR

Placer delene på jorden og bolt dem løst sammen, se (2.1) til (2.6).

I de lodrette spær (6022/6013/6005) anbringes 1 ekstra bolt til at kunne fastgøre tværstiver (6004) og skråstiver (6007), se (2.2), (2.4) og (2.5).

### 3. SAMLING

Saml de seks sider ved hjælp af hjørnesamlingerne (1092) som vist i (3.2), (3.2) og (3.3).

Pres forsigtigt en plastichjørnesamling (6067) med studs til nedløbsrør fast i hvert af de seks hjørner, se (3.4) til (3.6).

Anbring de samlede sider på soklen og monter dem løst sammen med soklen (fastspænding til soklen skal først ske, når De har sat alt glasset i). Når de 6 sider danner 6 vinkler på hver 120° skrues siderne fast sammen.

**Spænd til, men uden at overspænde boltene!**

### 4A. KLARGØRING AF TAGET

Næste skridt er klargøring og montering af de første 8 tagfelter.

Læg alle tagprofilerne (6087) på jorden og marker med en blyantstreg på hver profil længdemærkingsmærker som vist i (4.1).

Det er vigtigt at gøre dette omhyggeligt, da tagpladerne i modsat fald ikke vil passe til profilerne. Mærkingspunkterne hjælper til med at finde den korrekte længde, som profilerne skal skubbes ind i taghætten.

Monter hjælpeskive (6144) ovenpå den sekskantede indvendige taghætte (6095) ved hjælp af bolt (3001) og møtrik (3002), se (4.2).

Monter tagets hjørneprofiler (6087) ovenpå taghætten (6095), se (4.3) og (4.4).

**NB!** Tagprofilerne (6087) skal støde an mod hjælpeskive (6144), se (4.3).

Monter tværstiverne (6097), således at de rører hinanden ved blyantsmarkeringerne på (6087), se (4.1), (4.5) og (4.6).

### 4B. SAMLING AF TAGET

Det er en fordel at være to personer til dette trin.

Nu placeres den under pkt. 4 A. formonterede del af taget på sidevæggene, således at tagprofilerne (6087) forbindes til hver sit hjørne (4.7).

Spænd de midterste tagprofiler (6088) fast på den sekskantede indvendige taghætte (6095), se (4.8). Tagprofiler (6088) forbindes også med tværstiverne (6097), se (4.9) og de øverste vandrette sideprofiler (6072 / 6073), se (4.10).

Fastspænd alle bolte.

Saml den udvendige taghætte ved hjælp af bolt (6052), skive (6061), afstandsbojsning (1010) og møtrik (3002) og løft den på plads.

**NB!** bolt (3001) og møtrik (3002) fjernes nu.

Indvendigt forbindes boltforlænger (6038) med bolt (6052). Derefter fastgøres dæksel (6099) ved hjælp af skive (6061) og bolt (6059), se (4.11).

### 5L. OG 5R. DØR

**NB!** Undgå at stille de samlede døre på dørglinderne.

Placer delene på jorden som vist på den store tegning.

I hver profil (6085) / (6086) anbringes 6 bolte.

Tryk gummilisten(6089) fast på profil (6085) / (6086) som vist i (5.1) og tilpas den med en kniv/skævbider i længden.

Monter løst profil (6017) på dørprofil (6085) / (6086) med de tidligere anbragte bolte som vist i (5.2). De to midterste bolte skal senere anvendes til at fastspænde profil (6140 / 6141).

Anbring dernæst det nederste glasstykke B og monter derefter profil (6141 ved 5L) / (6140 ved

5R) på dørprofil (6085) / (6086), se (5.3) (5.4).

Sørg for, at profilerne (6014) / (6141) og (6140) støder an mod profil (6085) / (6086).

Fastgør låsedelene (6143), (7400) og (7401) til det mindste vandrette dørprofil døren (6140) eller (6141) ved hjælp af bolte (6142).

Der næst ilægges det øverste stykke glas A og profil (6014) boltes sammen med dørprofilerne (6085) / (6086), se (5.5).

Glasskiverne fastgøres med plasticlisterne (6500), se (5.6).

Kontroller, at døren er i vinkel ved at tage diagonalmålene og efterspænd først derefter alle bolte i døren.

De to plasticdørstyr (6057) monteres på (6014) med skruer (6062) som vist i (5.5).

Dørhjulene (6049) og dørholdere (6039) boltes løst på profil (6017) ved hjælp af bolt (6046), skive (6051) og møtrik (3002) som vist i (5.2). Disse skal først spændes helt fast, når dørene er monteret.

Gentag fremgangsmåden med den anden dør.

## 6. SIDEVINDUE

Vinduetts placering afhænger af hullernes placering i det øverste vandrette spær (6072).

Først monteres gummilisten (6034) på glasset som vist i (6.1). Gummilisten er lettest at montere, hvis den har stuetemperatur. Start med at montere gummilisten midt på den nederste glaskant (6.1). Ungå at trække i gummilisten.

Med en skævbider laves et snit i hvert hjørne (6.2), så gummilisten kan monteres rundt om hjørnerne.

Den nederste vinduesprofil (6024) monteres på gummilisten som vist i (6.3). Derefter på sideprofilerne (6020) og (6021).

Hjørnerne samles ved hjælp af bolt (1003), se (6.4).

Gummilisten tilpasses med en hobbykniv i længden, så enderne støder sammen på overkanten af vinduet.

Sideprofilerne (6020/6021) boltes sammen med den øverste vinduesprofil (6025) med skrue (1003), se (6.5). Den øverste vinduesprofil (6025) monteres sidst.

**NB!** Inden boltene spændes kontrolleres, at vinduet er i vinkel ved at sørge for, at diagonalmålene er ens.

Forbind løst profil (6066) med bolt (3001) til tagrendeprofil (6072) ved at anvende de forborede huller, se (6.6).

Vinduesbundskinnen monteres. For at kunne gøre dette, må profil (6003) og skråstiver (6008) midlertidigt afmonteres for at kunne montere profil (6019) bag denne, se (6.7). Derefter monteres først profil (6003) og derefter skråstiver (6008) igen uden at stramme for meget, se (6.6) og (6.7). Skal først spændes til, når vinduet er monteret i drivhuset.

Disse trin gentages for de to andre vinduer.

## 7A. MONTERING AF GLAS / POLYCARBONAT I TAGET

### **NB! BEMÆRK VENLIGST OVENNEVNTTE SIKKERHEDFORANSTALTNINGER.**

Såfremt De har valgt en model med glas i taget, starter De med at trykke gummiliste (6090) på aluminiumsprofilerne og skære gummilisten til i rette længde.

Såfremt De har valgt polycarbonatplader til taget undlades det at montere gummilisterne på tagprofilerne.

**Vigtigt!** Den UV-bestandige side på polycarbonatpladerne er markeret med en folie. Denne side skal vende udad. Fjern folien.

Det anbefales at være to personer til montering af glas/polycarbonat i taget. Den ene person står på en trappestige inde i huset, medens den anden personer monterer glas/polycarbonat udefra.

Tagpladerne (D), (E) og (F) monteres ved at lade dem glide opad i sporene i tagprofilerne (6087) og (6088) som vist i (7.2) og (7.3).

Når tilstødende plader (D), (E) og (F) i en tagsektion er på plads, fastgøres enderne (6077), (6078) og (6079) ved hjælp af skruer (7349), se (7.4), for at forhindre pladerne i at glide ud af sporet.

Monter tagremforstærkning (6074) på tagremmen (6072) / (6073) ved at placere 3 skruer (6068) med lige stor afstand, således at glasset/polycarbonatpladerne i taget ikke kan glide ned i tagremmen (6074) som vist i (7.6) og (7.7).

## 7B. MONTERING AF GLAS I SIDERNE

Tryk gummiliste (6090) på alle lodrette sideprofiler (6013) og (6022), se (7.8) og skær gummilisten til i rette længde.

Monter glassene (G), (H) og (J) ved hjælp af monteringslisterne (6500) som vist i (7.9) og (7.10).

Det anbefales at være to personer til at foretage glasmontagen. Den ene person holder glasset, medens den anden monterer listerne.

Det fremgår af tabel (7.1), hvilke lister og hvilke glasmål, der skal anvendes i de forskellige sektioner.

For at få glasset under vinduerne på plads er det nødvendigt midlertidigt at løfte karmen (6019) for at få glasset på plads. Pres fastgørelsesliste (6500) fast på begge sider. Sæt derefter karmen på plads igen og spænd indvendigt.

Nu strammes alle bolte, der fastgør konstruktionen til underlaget/soklen.

## 8. MONTERING AF VINDUER OG DØRE

Monter vinduerne i de forborede huller ved løsne drivhusramme (6066) og lade (6025) glide ind i drivhusrammen (6066). Derefter skydes det færdigsamlede vindue sideværts på plads som vist i (8.1/8.2).

Når vinduet er korrekt placeret, strammes alle møtrikker.

Monter udskyderstangen (1067) på nederste vinduesprofil (6024) ved hjælp af skruer (6062) som i (8.3).

Skub gummihætten (1019) på enden af udskyderstangen (1067). Monter begge pløkker (6056) på underkarmen med skruer (6062) som i (8.3).

Anbring dørene ved at skubbe dørstyr (6057) ind i profil (6074), se (8.4) og (8.5) og lad dørhjulene gå ned på køreskinne (6002), se (8.6).

Anbring dørholderne (6039) således, at de går ind under køreskinne (6002) og fastspænd dem derefter ved at spænde dørhjulboltene (6046), se (8.6) (8.7). Her kan med fordel anvendes skruetrækker PZZ til at danne modhold på den udvendige side.

Juster hjulskinnerne, så dørene kører let.

Anbring dækhætter (6070) på alle synlige møtrikker (3002) inde i huset (8.8).

Monter nedløbsrørbøjning (1402) på nedløbsrør (1415). Anbring et samlet nedløbsrør (1402 og 1415) i hvert andet hjørne i plastic hjørnesamlingerne (6067). Fastgør klembeslag (1414) til hjørnestolpe (6022) ved bøjningen (1402) og spænd skrue (1006) fast i det forborede hul i (1414), se (8.10). Anvend et Ø 20 mm bor til at lave et drænhul ved markeringen i hver af de tre plastic hjørnesamlinger (6067).

Indvendigt i drivhuset anbringes afstandsstykker (6075) eller (6076) ved at lade disse glide ned på tagrem (6072) / (6073). Fastgør afstandsstykkerne midt på tagremmen ved hjælp af skrue (7349), se (8.11) og (8.12).

\* **NB!** Kondensdannelse kan ikke helt undgås i et drivhus med polycarbonat, men kondensdannelsen kan reduceres ved at udskifte kode (6075 / 6076) med kode (6100). Dette vil forøge luftcirkulationen og dermed reducere kondensdannelse. Anbring en (6100) i midten af hver sektion ved hjælp af skrue (7349).

## FÆRDIGGØRELSE

Såfremt De har gravet/boret huller til nedstøbning af soklens nedstøbningsbeslag fyldes cement/ beton i hullerne.

Hvis De ønsker at gøre Deres drivhus helt tæt, anvend silikone (ikke inkluderet) i alle hjørner og samlinger samt ved afstandsrør og skiver (6075) og (6076).

Hos Deres drivhusforhandler kan De købe ekstra tilbehør, der passer til dette drivhus. Tilbehøret kan ses på vor hjemmeside [www.vitavia.dk](http://www.vitavia.dk).

## SIKKERHEDSANVISNING

I tilfælde af stormvarsel, luk alle oplukkelige vinduer og døre.

I tilfælde af kraftigt snefald, ryd drivhusets tag og træf passende foranstaltninger til at understøtte taget.

## ANMÆRKNINGER

Vi anbefaler, at De sørger for, at Deres husforsikring også dækker Deres drivhus. Overhold alle byggevedtægter. Kontakt Teknisk Forvaltning i Deres kommune, hvis De er i tvivl.

Den vedlagte selvklæbende identifikationsetiket anbringes indvendigt i drivhuset – f.eks. indvendigt på døren eller lign. Oplysningerne på etiketten vil gøre det meget lettere for Dem at fremskaffe reservedele, såfremt dette skulle blive aktuelt. Typebetegnelsen skal De bruge ved bestilling af evt. reservedele, så venligst opbevar montagevejledningen til senere brug.

Vi forbeholder os ret til uden varsel at foretage løbende produktjusteringer. På vor hjemmeside [www.vitavia.dk](http://www.vitavia.dk) vil De altid kunne downloade den nyeste manual, som derfor kan afvige lidt fra Deres produkt. Manualens udgave kan identificeres ved hjælp af den talkode, der er trykt nederst på hver side i manualen.

Alle målangivelser er ca.-mål.

Vi ønsker Dem god arbejdslyst og håber, at De får rigtig mange gode stunder med og i Deres Vitavia drivhus.

## 1. LÄS IGENOM MONTERINGSANVISNINGEN INNAN NI BÖRJAR MONTERA VÄXTHUSET.

2. När man hanterar glas eller polykarbonat skall man alltid använda handskar. Vassa kanter kan förorsaka skador. Vassa kanter eller hörn på aluminiumprofilerna kan också förorsaka skador, använd därför även handskar vid montering av dessa.

3. Denna produkt är konstruerad för att vara ett växthus och har inte en helt tät konstruktion eftersom det är viktigt med luftgenomströmning för att undvika kondenser.

Om ni önskar använda växthuset som uterum eller liknande, vill vi göra er uppmärksam på att växthuset inte är 100% vattentätt och att vi inte tar på oss något ansvar för skador på eventuellt lösöre som är placerat i växthuset.

4. Det krävs två personer för att montera detta växthus.

5. Om det skulle visa sig svårt att montera växthuset eller att sätta i glaset eller polykarbonatet, skall råd begäras av växthuset's återförsäljare. **Bruka ej våld.**

6. Växthuset måste förankras.

## Monteringsanvisning

### VAL AV PLATS – Viktigt

Välj en solig plats för växthuset, med så mycket skydd mot vinden som möjligt. Vid stark vind stäng alla fönster och dörrar.

### MONTERING – Viktigt

Kontrollera före monteringen att alla delar finns med enligt innehållsförteckningen.

Blanda inte ihop de olika paketen i kartongen.

Saknas någon detalj meddela oss genast innan montering påbörjas.

### VERKTYG

Vanlig skruvmejsel och stjärnmejsel (PH2 och PZ2), 10 mm nyckel eller skiftnyckel, 20mm borr, bormaskin med moment, tumstock, vattenpass, morakniv samt stege.

### UNDERHÅLL

Tvätta växthuset före varje säsong invändigt med ett mildt rengöringsmedel som inte påverkar aluminium eller glasclips och hållare. Håll övre och nedre dörrspåren rena så att dörren löper som den skall.

**OBS!** Behåll den här monteringsanvisningen för framtida bruk.

### 0. FUNDAMENT

Se till att fundamentet är stadigt, i våg och att alla vinklar är 120°.

Det finns en färdig sockel att köpa till samtliga växthus.

Skall växthuset placeras på ett utsatt ställe rekommenderar vi att man borrar hål i bottenprofilen och skruvar ihop den med sockeln med hjälp av bult och mutter.

Om du önskar bygga ett eget fundament eller gjuta en sockel föreslår vi att du följer dimensionerna som visas i avsnitt 0.

Fäst en tryckimpregnerad trälist mellan fundamentet och bottenprofilen på växthuset som visas och använd 50 mm expanderplugg/spikplugg

(medföljer ej) Plintar bör grävas ned till frostfritt djup.

### ALLA TECKNINGAR AV VÄXTHUSET ÄR VISADE FRÅN INSIDAN FÖRUTOM DE SOM HAR DUBBLA RAMAR SOM ÄR SEDDA UTFRÅN.

#### 1. SIDOR

Lägg ut detaljerna på marken och fäst dem löst med bult och mutter. Se (1.1) till (1.6)

Kom ihåg att föra in extra bult i de lodräta glasprofilerna (6022/6013) för att senare kunna montera de vågräta strävorna (6003) samt de diagonala strävorna (6008) som i (1.2) och (1.4) och (1.5).

Hörnplattorna (1092) skruvas på löst. Se (1.6)

Detta förfarande återupprepas 5 gånger för att få 5 sidor.

#### 2. DÖRRSIDA

Lägg ut detaljerna på marken och fäst dem löst med bult och mutter. Se (2.1) till (2.6)

För in en extra bult i de lodräta profilerna (6022/6013/6005) för att fästa den vågräta strävan (6004) samt den diagonala strävan (6007) se (2.2) (2.4) samt (2.5).

#### 3. MONTERING

Montera ihop de sex sidorna som visat i (3.1/3.2/3.3). Hörnplattorna monteras som visas i (3.3).

För ned hörnstolpsförstärkning (6067) i varje hörnstolpe (3.4 – 3.6)

Lyft upp konstruktionen på sockeln och kontrollera att samtliga vinklar mäter 120°. Fäst konstruktionen i sockeln. Dra åt samtliga skruvar i konstruktionen men DRAG EJ ÅT DEM FÖR HÅRT.

#### 4A. TAKET

Nästa steg är att montera de första 8 sektionerna på taket. Lägg alla takprofiler (6087) på marken och markera på varje profil med en blyertspenna längdmarkeringarna som visat i (4.1).

Det är viktigt att göra detta noggrant annars passar inte polyskivorna. Markeringspunkterna

kommer att göra det möjligt att veta hur långt profilerna skall skjutas in i "hatten".

Montera hjälpskivan (6144) ovanpå den 6-kantiga invändiga "hatten" med hjälp av bult (3001) och mutter (3002), se (4.2).

Montera takets hörnprofiler (6087) ovanpå innerhatten (6095) Se (4.3) och (4.4).

**OBS!** Takprofilerna (6087) skall ligga mot hjälpskivan (6144) se (4.3).

Fäst nu tvärstag (6097) i takprofilerna (6087) de skall gå emot varandra i 6087 vid blyertsmarkeringarna, se (4.1), (4.5) och (4.6).

#### 4B. MONTERING AV TAKET

Det är en fördel att vara två vid montering av taket.

Lyft taket som monterats under 4A på plats och se till att få hörnprofilerna (6087) över växthuset's hörnprofiler (6022). Se (4.7).

Fäst nu de mellanliggande takprofilerna (6088) på innerhatten (6095) se (4.8). Fäst dem även på tvärstaget (6097) se (4.9) samt i de vågräta översta sidoprofilerna (6072/6073), se (4.10).

Montera den utvändiga takhatten (6036) med hjälp av bult (6052), bricka (6061) distans (6054) och mutter (3002) och lyft den på plats.

**OBS!** Tag nu bort hjälpskivan (6144) samt dess bult och mutter.

Invändigt förbinds nu bultförlängaren (6038) med hjälp av bult (6052). Därefter gör man fast skyddet (6099) med hjälp av bricka (6061) och bult (6059). Se (4.11).

#### 5L OCH R.DÖRR

**OBS! Undvik att ställa dörren på dörrhjul.**

Placera delarna på marken enligt den stora ritningen. För in 6 bultar (3001) i de lodräta profilerna (6085) / (6086).

Tryck i gummlisten (6089) i profilerna (6085) / (6086) som visas i (5.1) och skär av dem i lagom längd.

Fäst den nedersta profilen (6017) på de lodräta profilerna (6085) / (6086) löst med hjälp av de tidigare införda bultarna (5.2).

**Se till att profilen (6017) hamnar med sitt spår på rätt ställe mot (6085) / (6086) för att få rätt överhäng på dörren.**

Lägg nu i glasskivan (B) och montera där efter profil (6140 höger dörr) (6141, vänster dörr) på den lodräta profilen (6085) / (6086) med hjälp av den tidigare införda bulten (3001) samt mutter (3002), se (5.3) (5.4).

Se till att de vågräta profilerna sitter tätt mot de lodräta profilerna (6086).

Montera låsdelaran (6131), (7400) och (7401) med hjälp av bult (6142) på de vågräta profilerna (6140/6141). Se (5.3).

Lägg dit den översta glasskiva (A) och profil (6014) Fäst den på samma sätt enligt (5.5).

Fäst glasskivorna med hjälp av plastlist (6500), se (5.6).

Kontrollera att dörren är rätvinklig och drag sedan åt samtliga skruvar.

Fäst dörrstyrningarna (6057) på profil (6014) med skruv (6062) (5.5).

Fäst dörrhjulen (6049) och clips (6039) på nedersta profilen (6017) med bult (6046), bricka (6051) och mutter (3002) (5.2).

Drag inte åt dem för hårt förrän dörren är monterad i växthuset.

Montera nu nästa dörr på samma sätt.

## 6. SIDOFÖNSTER

Sidofönstren kan bara monteras där det finns förborrade hål i takfotsprofilerna (6072).

**Notera!** Det är enklare att montera gummilisten om den är värmd till rumstemperatur.

Sätt först på gummilist (6034) på glasrutan som visas i (6.1). Gummilisten är lättast att montera om den har rumstemperatur. Börja med att fästa gummilisten på underkanten av glaset (6.1), **sträck ej listen.**

Skär ett snitt i varje hörn med en vass kniv enligt (6.2) så att listen kan träs runt hörnen.

Sätt på den understa profilen (6024) på gummilisten som visas i (6.3). Man kan behöva använda en gummiklubba.

Montera sedan på sidoprofilerna (6020) och (6021) med skruv (1003) se (6.4) skär till gummilisten i rätt längd med skarven på mitten av ovansidan av luckan och sätt sedan på den översta profilen (6025) och fäst den med skruv (1003) se (6.5).

**Kontrollera att fönstret är i vinkel och att diagonalmåtten är lika innan skruvarna dras åt.**

Montera fast profil (6066) löst med skruv (3001) i profil (6072) i växthuset genom att använda de förborrade hålen.

Lossa den vågräta profilen (6003) och den diagonala sträven (6008) och fäst fönsterkarmen (6019) bakom dessa enligt (6.7). Skruva fast (6003) och (6008) igen med mutter(3002) (6.7) och (6.8). Drag ej åt för hårt.

Upprepa nu samma procedur för de andra två fönstren.

Fönstren sätts i först efter att du glasat klart.

## 7A. MONTERING AV POLYKARBONAT I TAKET

### OBSERVERA DE TIDIGARE BESKRIVNA SÄKERHETSFORESKRIFTERANA!

Det skall ej sitta gummilist i taket.

**Viktigt!** Se till att den UV-beständiga sidan på polykarbonatet hamnar på utsidan av taket. Med en person på stege på insidan av växthuset och en på utsidan monteras taksquivor (D), (E) och (F) genom att man låter dem glida uppåt i aluminiumprofilerna (6087) och (6088) som visas i (7.2) och (7.3)

När panerlerna är på plats, fäst dem med hjälp av (6077), (6078) och (6079) med skruv (7349) enligt (7.4) så att de ej glider ut.

Fäst takfotsförstärkning (6074) på takfotsprofiler (6072)/(6073) och fäst dem med skruvar (6068) med jämna mellanrum Se (7.6) (7.7).

Är det svårt att få dit polyskivorna så kontrollera att profilerna är rättmonterade på innerhatten (6035).

## 7B. MONTERING AV SIDOGLASET

Börja med att fästa gummilist (6090) på samtliga lodräta sidoprofiler (6013) och (6022) se (7.8) och kapa dem i rätt längd.

Glaset monteras utifrån. Montera glas (G), (H) och (J) med hjälp av monteringslistor (6500) som visas i (7.9) och (7.10) Det underlättar att vara två personer vid glasning. En håller i glaset och den andra fäster listerna. Av tabellen (7.1) framgår vilken list och vilket glas som skall sitta var.

För att få glasskivan under fönstersyllen på plats kan det vara nödvändigt att lossa lite på den (6019), sätta dit listerna (6500) och sedan sätta tillbaka den på plats och dra åt muttern ordentligt.

När du glasat färdigt är det dags att dra åt samtliga skruvar ordentligt och fästa växthuset i sin sockel.

## 8. FÖNSTER OCH DÖRRAR

Lyft fönstren på plats i sidorna genom att lossa (6066) – monterade i sekt 6 – och för in (6025) in i, (6066) från ena änden (8.1) och (8.2).

Lätta på fönsterkarmen (6019) och fäst den på fönstren.

Drag åt alla skruvarna.

Montera dit fönsterarmen (1067) på den understa fönsterprofilen (6024) med hjälp av skruv (6062) som visas i (8.3). Sätt på gummihättan på änden på armen. Fäst nu hakarna (6056) i fönstersyllen (6019) med skruv (6062) se (8.3).

Häng upp dörrarna genom att stoppa in dörrstyrningarna (6057) in i takfotsförstärkningen (6074), se (8.4) och låt sedan dörr-hjulen falla ned på glidskenan (6002) se (8.6) Haka fast dörr styrningarna (6039) under läppen på glidskenan (6002) och spänn sedan skruvarna på dörrhjulen (6046) se (8.6) (8.7).

Justera hjulskenorerna så att dörrarna glider lätt.

Fäst mutterskydden (6070) genom att trycka fast dem på alla synliga muttrar på insidan av huset.

Fäst stuprörshöjen (1402) på stupröret (1415).

Fäst stuprörseten i 3 hörn av växthuset (långt ifrån varandra) på förstärkning (6067) se (8.9). Haka fast klämman (1414) på hörnstolpen (6022) i höjd med böjen på stupröret, fäst den med skruv (1006) i det förborrade hålet. Använd borsten och borra 3 dräneringshål i de 3 förstärkningarna (6067) på de markerade ställena.

På insidan skall nu glasningsdistans (6075) eller (6076) föras på takfotsprofil (6072) / (6073). Fäst dem centrerat i takfotsprofilen med skruv (7349). Se (8.11) och (8.12).

\* **OBS!** Bildandet av kondens är oundvikligt i ett växthus med polykarbonat plattor, men kondensbildning kan minskas genom att ersätta kode (6075 / 6076) med kode (6100). Detta kommer att öka luftcirkulationen, och därmed minska kondensbildningen. Placera en (6100) i mitten av varje avsnitt med skruven (7349).

## FÄRDIGSTÄLLNING

Om önskat är det möjligt att isolera växthuset i skarvarna och mellan glasningsdistansen (6075 / 6076) och glaset med neutralt silikon. (Silikon medföljer ej)

Fäst varningsdekalen på insidan av växthuset. Ett stort sortiment tillbehör för att få ut det mesta av ert växthus finns hos er återförsäljare eller på [www.bony.se](http://www.bony.se).

## SÄKERHETSANVISNING

Vid kraftig vind eller storm skall samtliga fönster och dörrar stängas ordentligt. Om nödvändigt kan automatiska öppnare monteras bort tillfälligt.

Vid kraftigt snöfall skall taket hållas fritt från snö. Eventuellt kan taket behöva stötts.

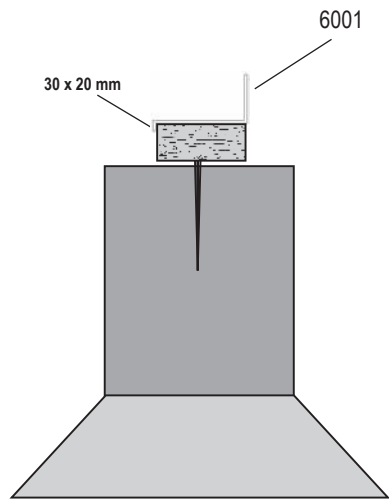
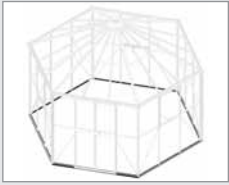
Fäst dekalen med växthusinformation på dörrrens övre profil om delar skulle behöva beställas i framtiden.

Spar gärna denna manual.

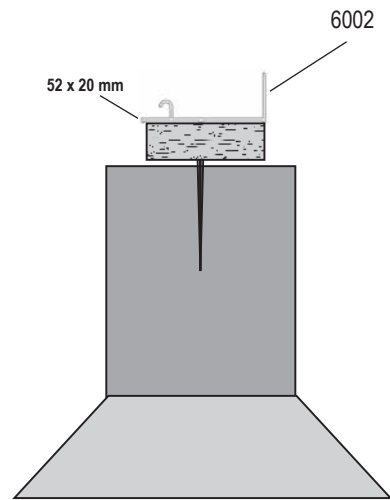
Vi föreslår att växthuset ingår i hemförsäkringen.

Vi förbehåller oss rätten att löpande ändra produktförbättringar och ändringar av specifikationer. Den senaste monteringsanvisningen kan alltid laddas ned från [www.vitavia.dk](http://www.vitavia.dk).

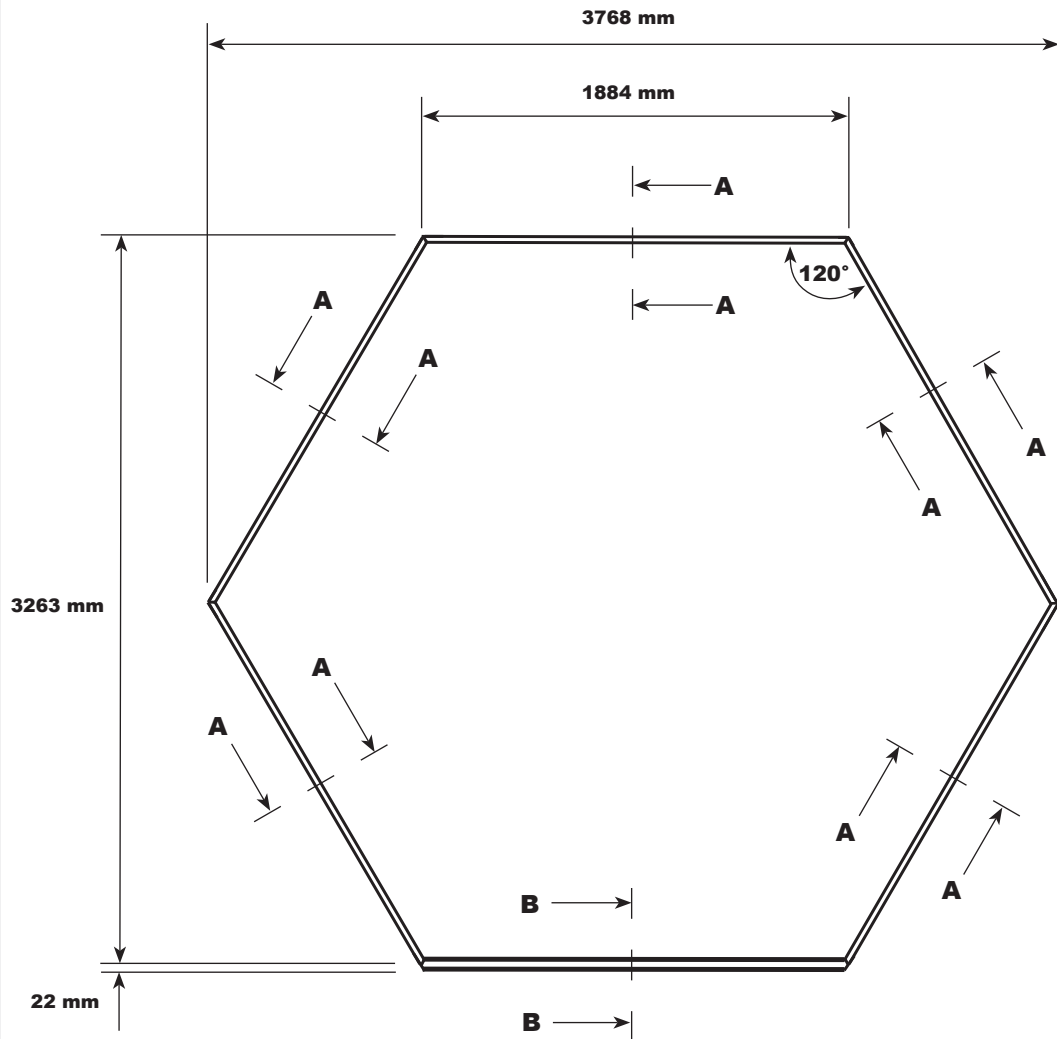
0



A - A

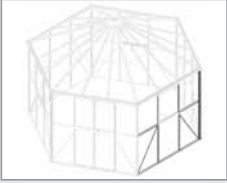


B - B

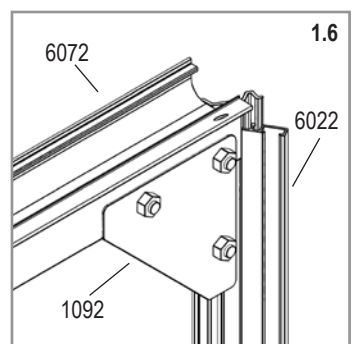
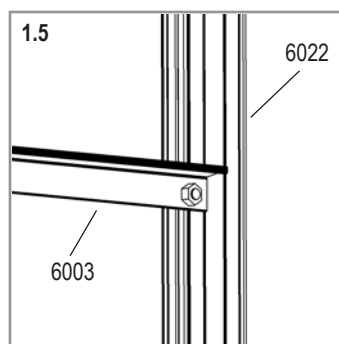
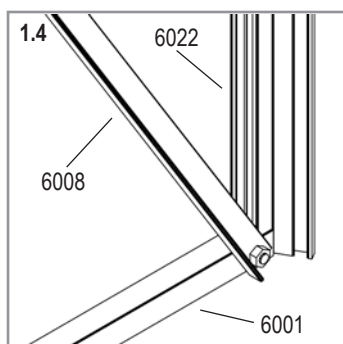
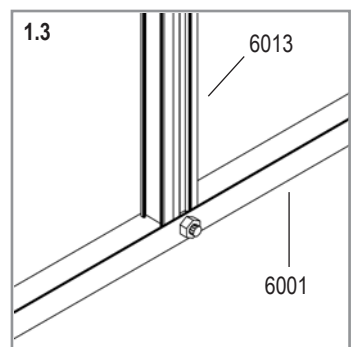
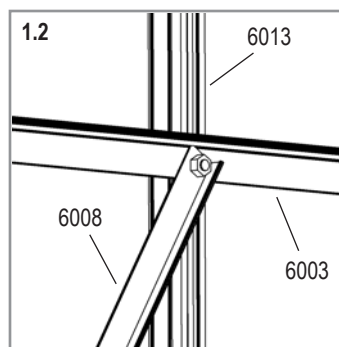
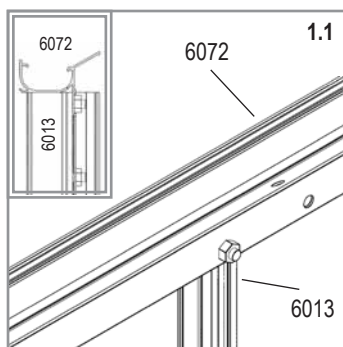
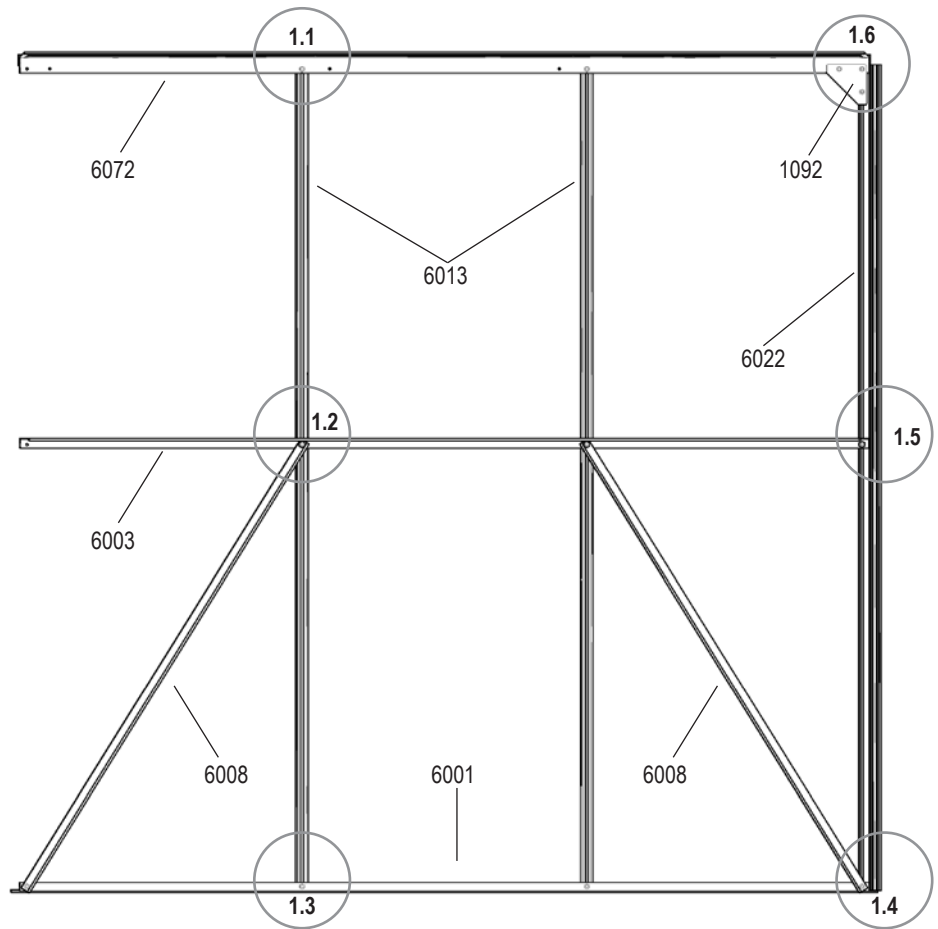


HERA 2 9000

# 1



1092 1x 5	
3001 12x 5	
3002 12x 5	
6001 1x 5	
6003 1x 5	
6008 2x 5	
6013 2x 5	
6022 1x 5	
6072 1x 5	

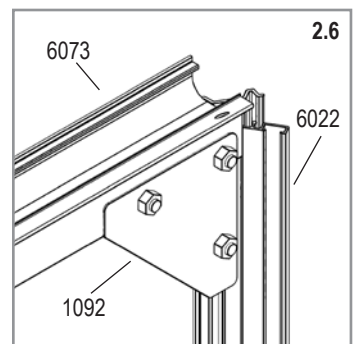
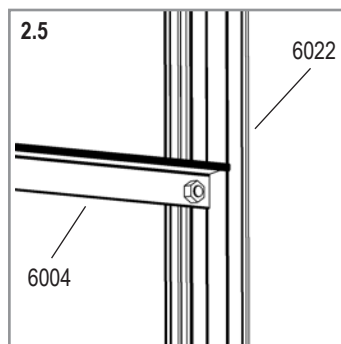
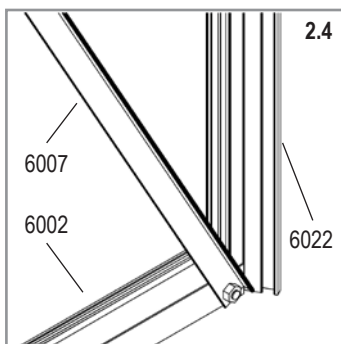
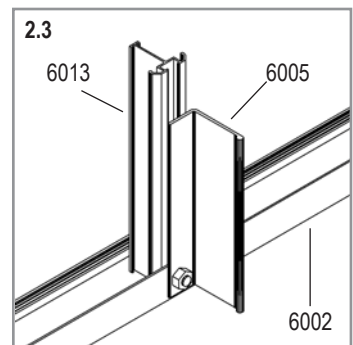
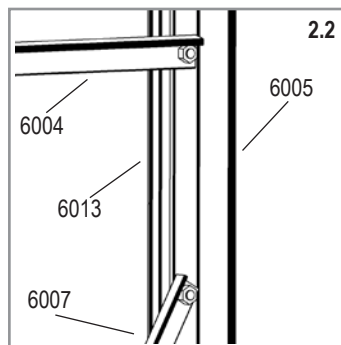
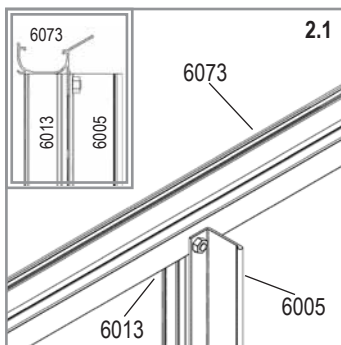
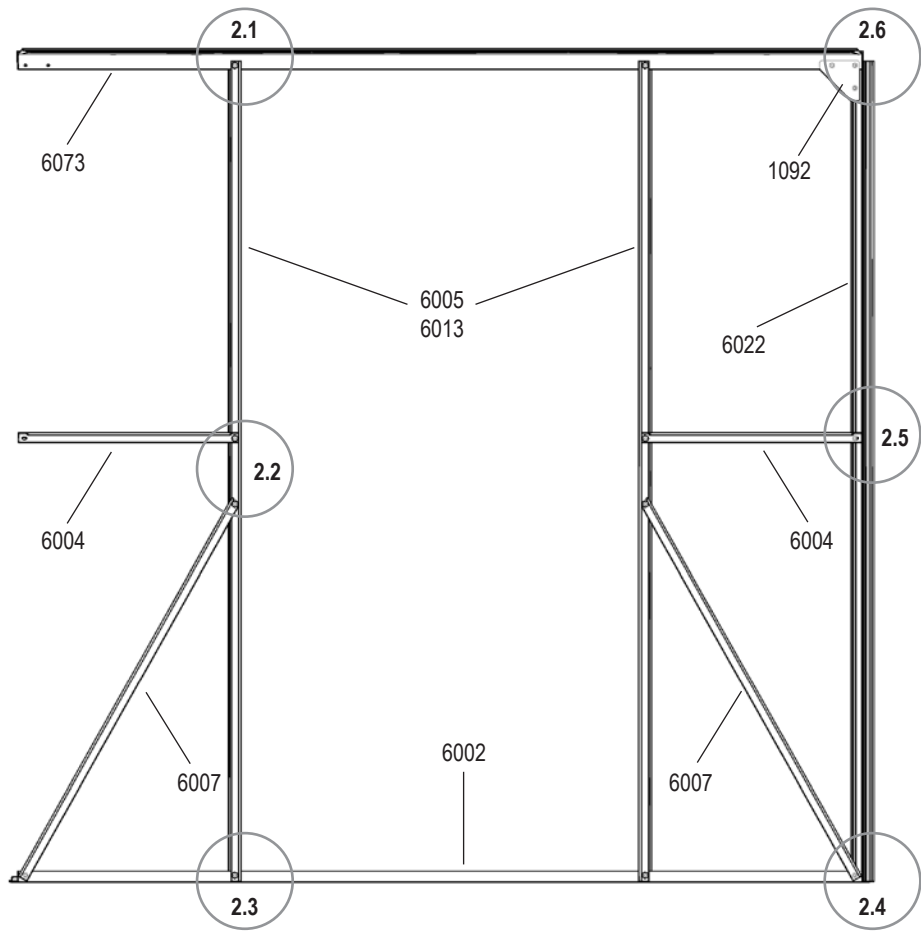


**HERA 2 9000**

# 2



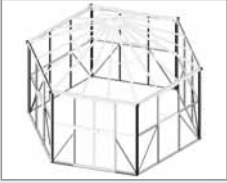
- 1092  
1x
- 3001  
14x
- 3002  
14x
- 6002  
1x
- 6004  
2x
- 6005  
2x
- 6007  
2x
- 6013  
2x
- 6022  
1x
- 6073  
1x



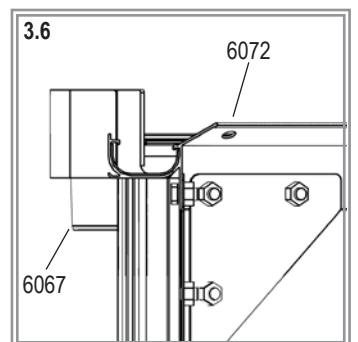
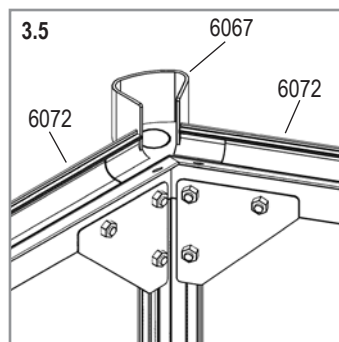
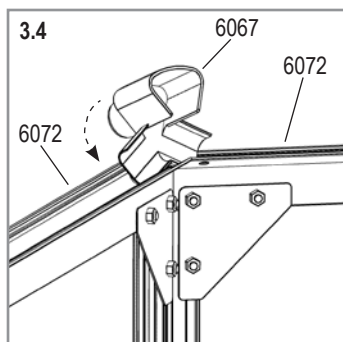
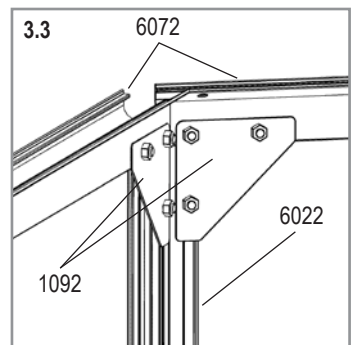
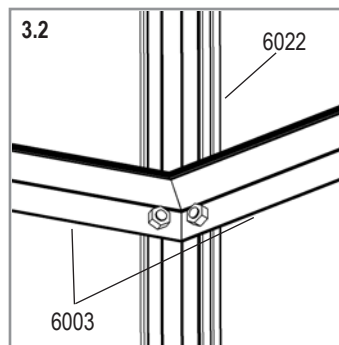
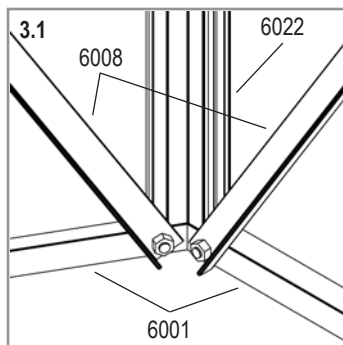
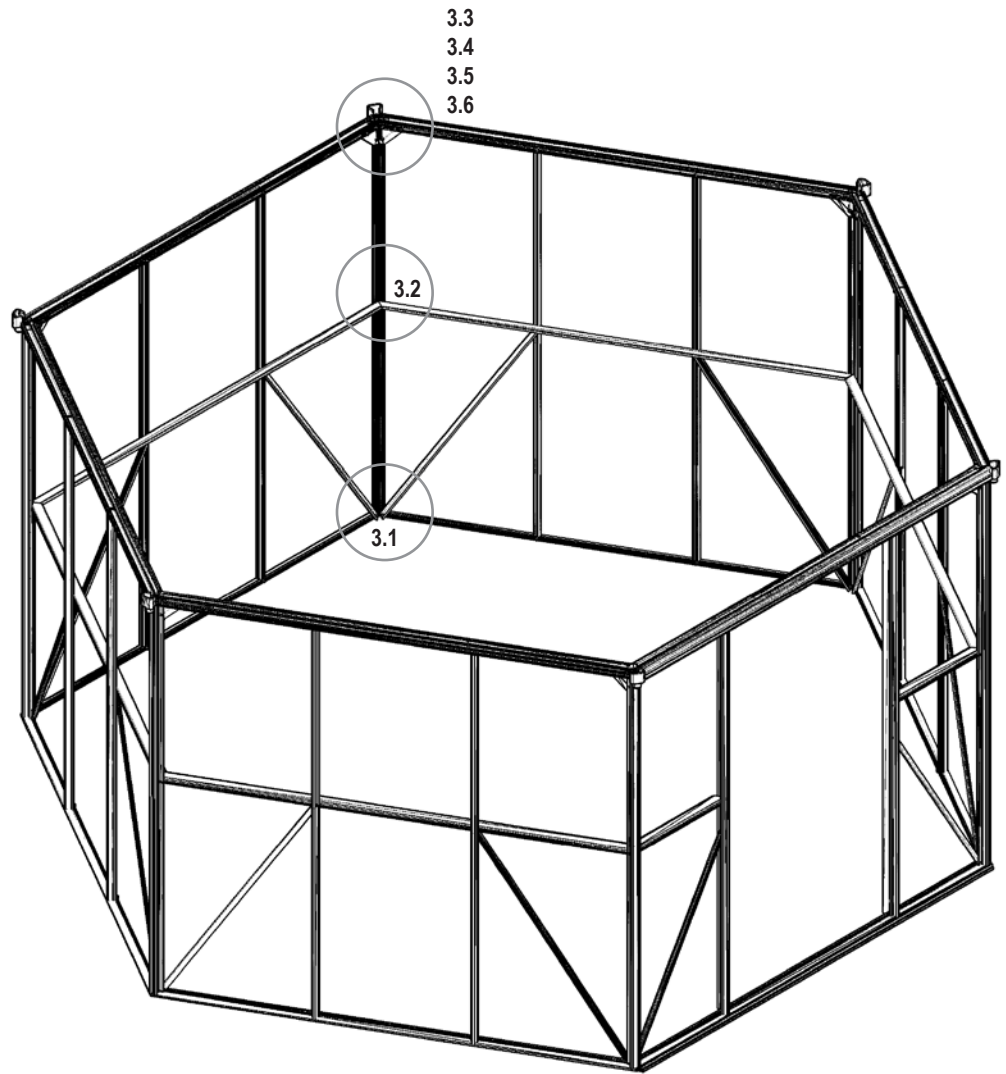
**HERA 2 9000**



# 3



1092 6x	
3001 24x	
3002 24x	
6067 6x	

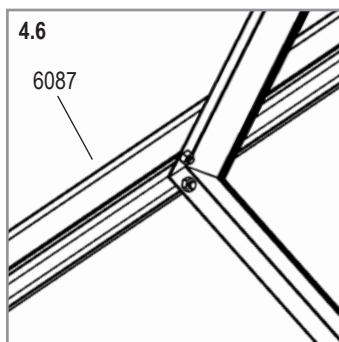
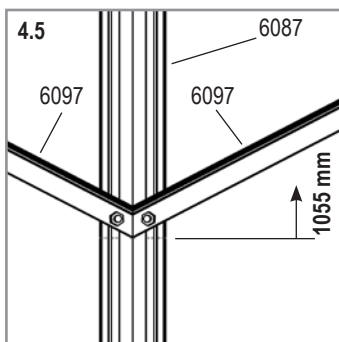
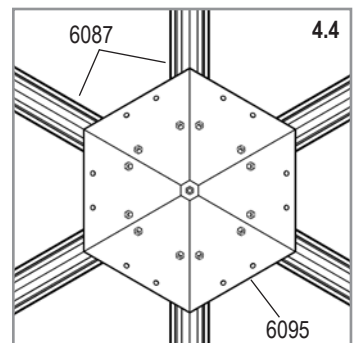
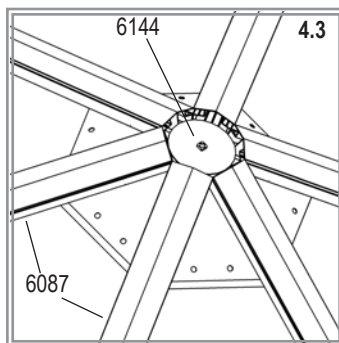
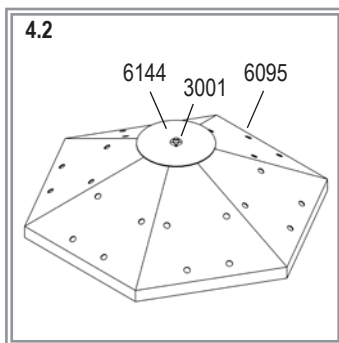
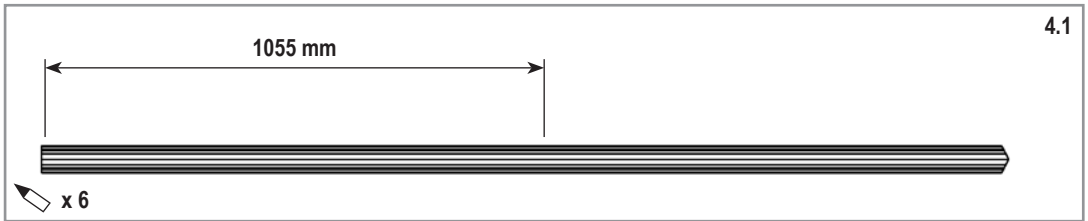
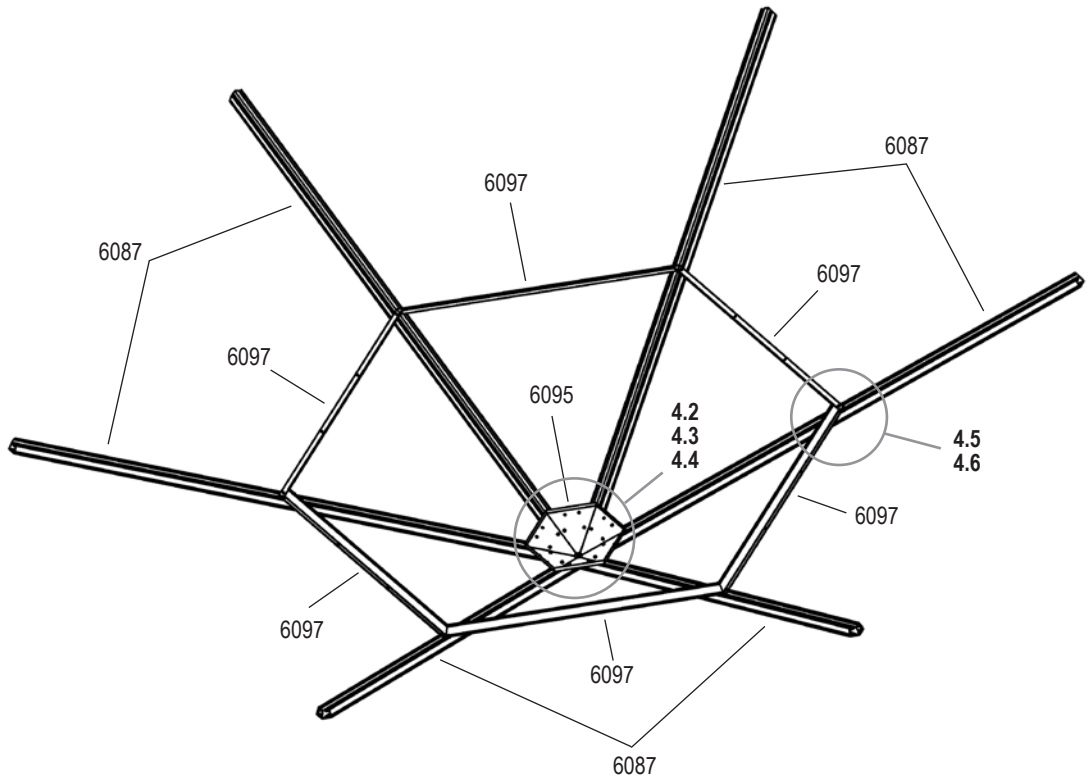


**HERA 2 9000**

# 4A



3001 25x	
3002 25x	
6087 6x	
6095 1x	
6097 6x	
6144 1x	

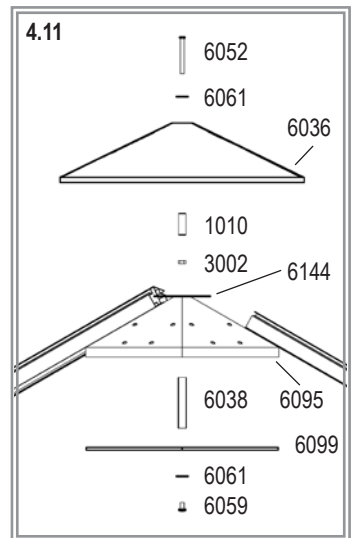
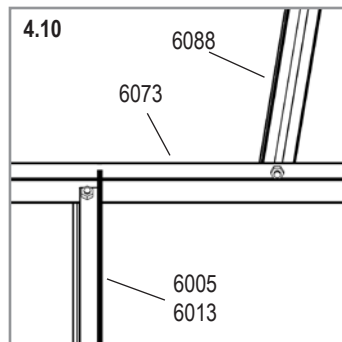
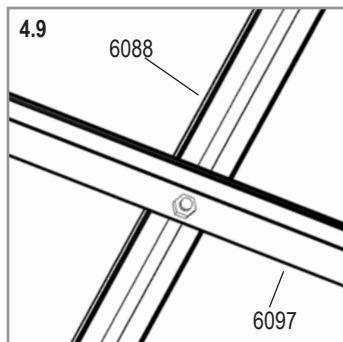
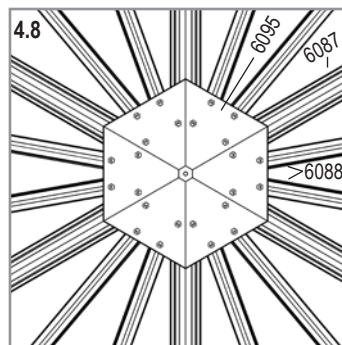
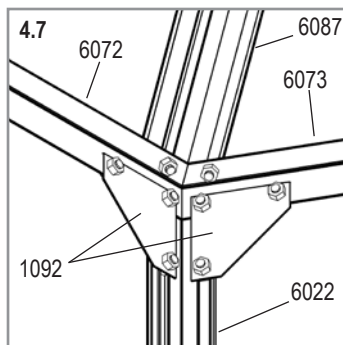
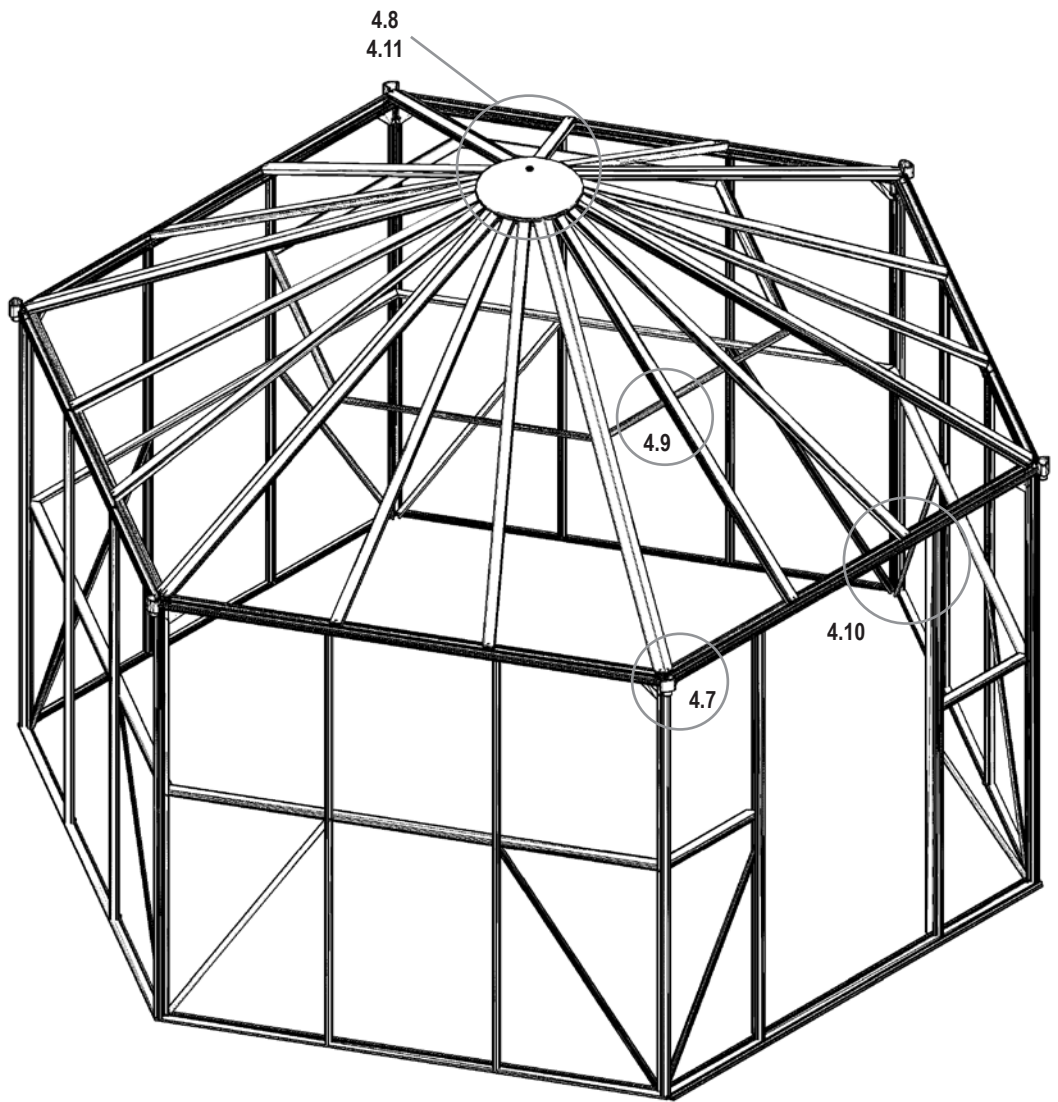


**HERA 2 9000**

# 4B

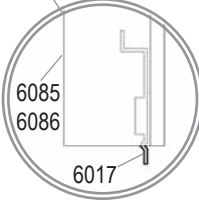
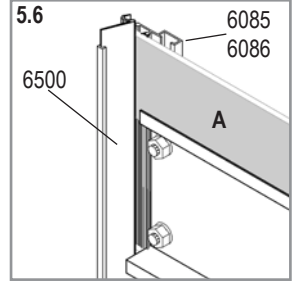
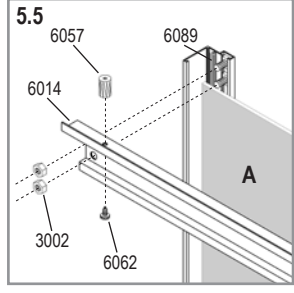
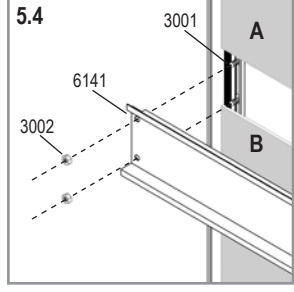
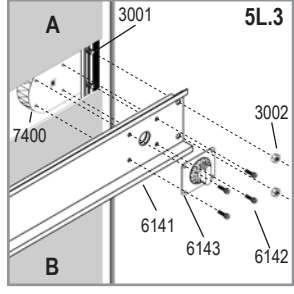
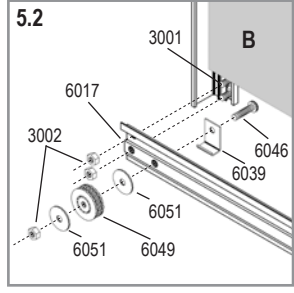
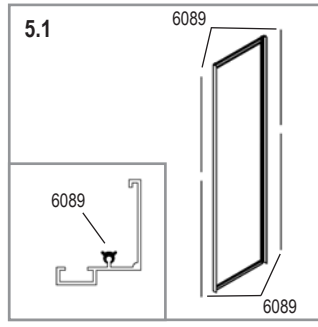
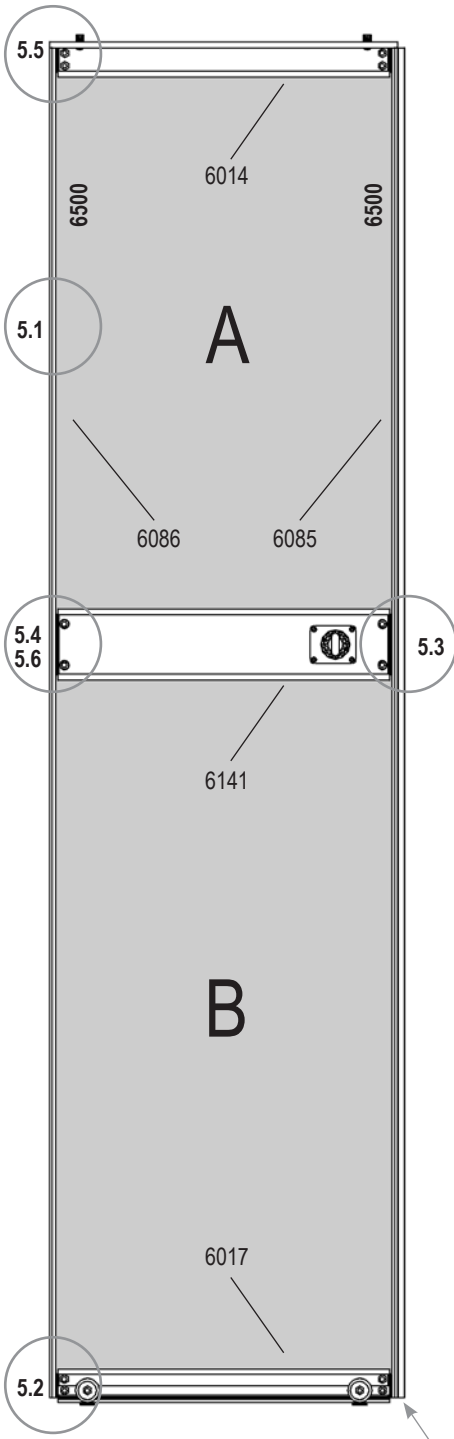


1010 1x	
3001 48x	
3002 49x	
6036 1x	
6038 1x	
6052 1x	
6059 1x	
6061 2x	
6088 12x	
6099 1x	

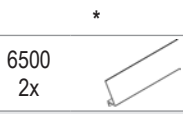


**HERA 2 9000**

# 5L















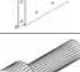


5.7	No.	3mm	9000
A	3679721	714 x 454	1x
B	367.9661	919 x 454	1x
Total			2x




**HERA 2 9000**

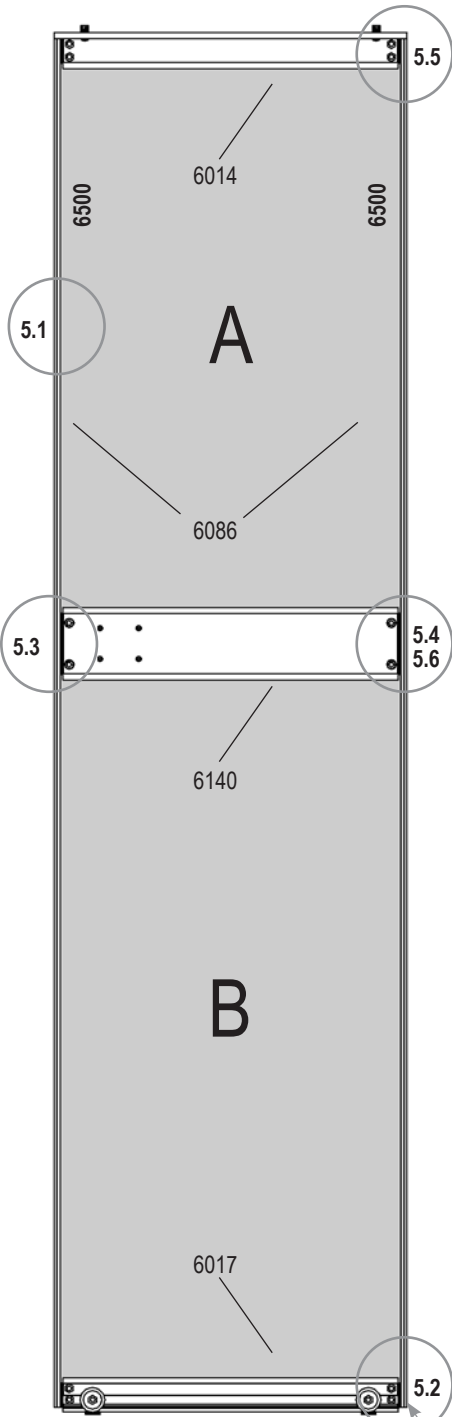
# 5R



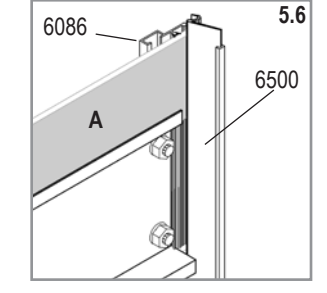
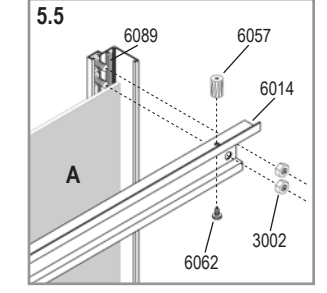
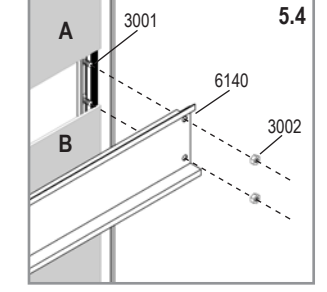
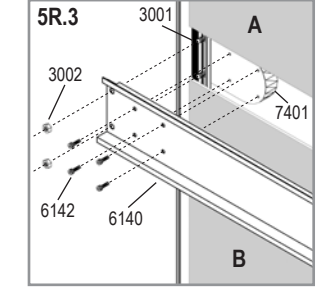
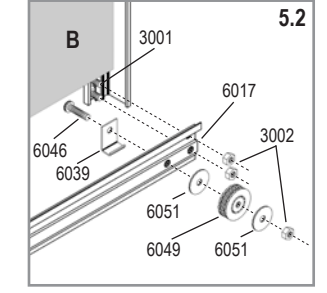
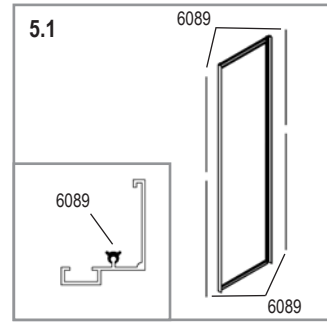
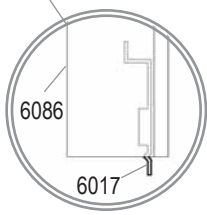
- 3001 12x 
- 3002 14x 
- 6014 1x 
- 6017 1x 
- 6039 2x 
- 6046 2x 
- 6049 2x 
- 6051 4x 
- 6057 2x 
- 6062 2x 
- 6086 2x 
- 6089 4x 
- 6140 1x 
- 6142 4x 
- 7401 1x 

*	
6500 2x	

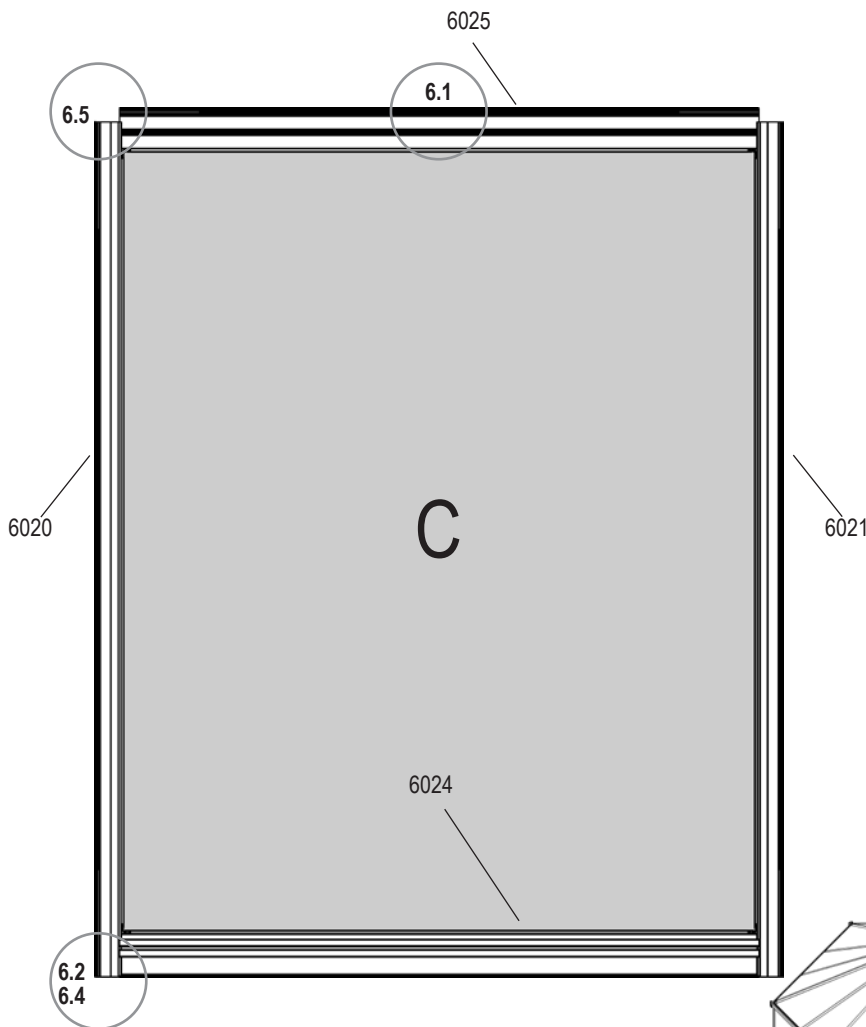
**HERA 2 9000**



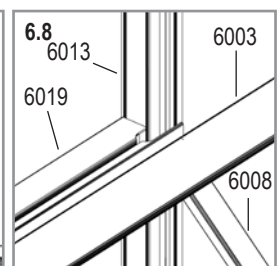
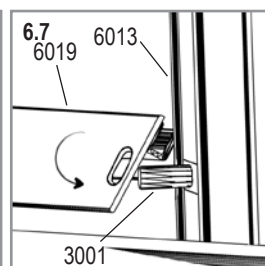
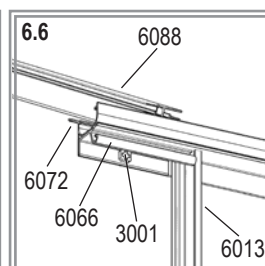
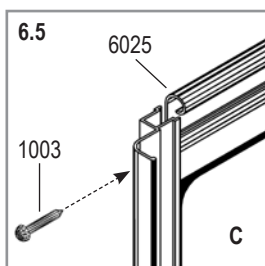
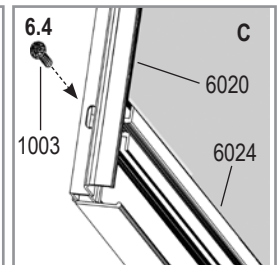
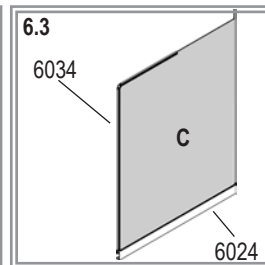
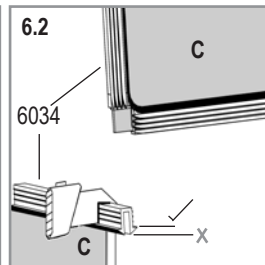
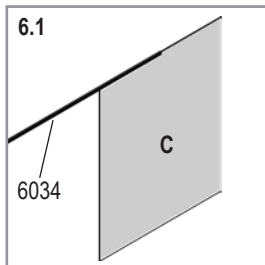
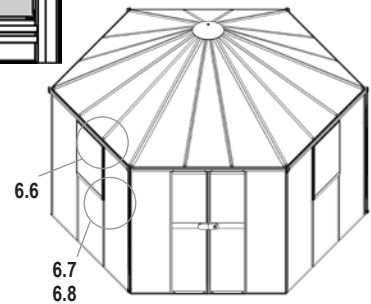
5.7	No.	3mm	9000
A	3679721	714 x 454	1x
B	367.9661	919 x 454	1x
<b>Total</b>			<b>2x</b>



# 6

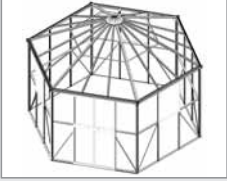






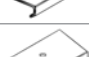


6.9	No.	3mm	9000
C	367.9591	750 x 610	1x 3
Total			3x




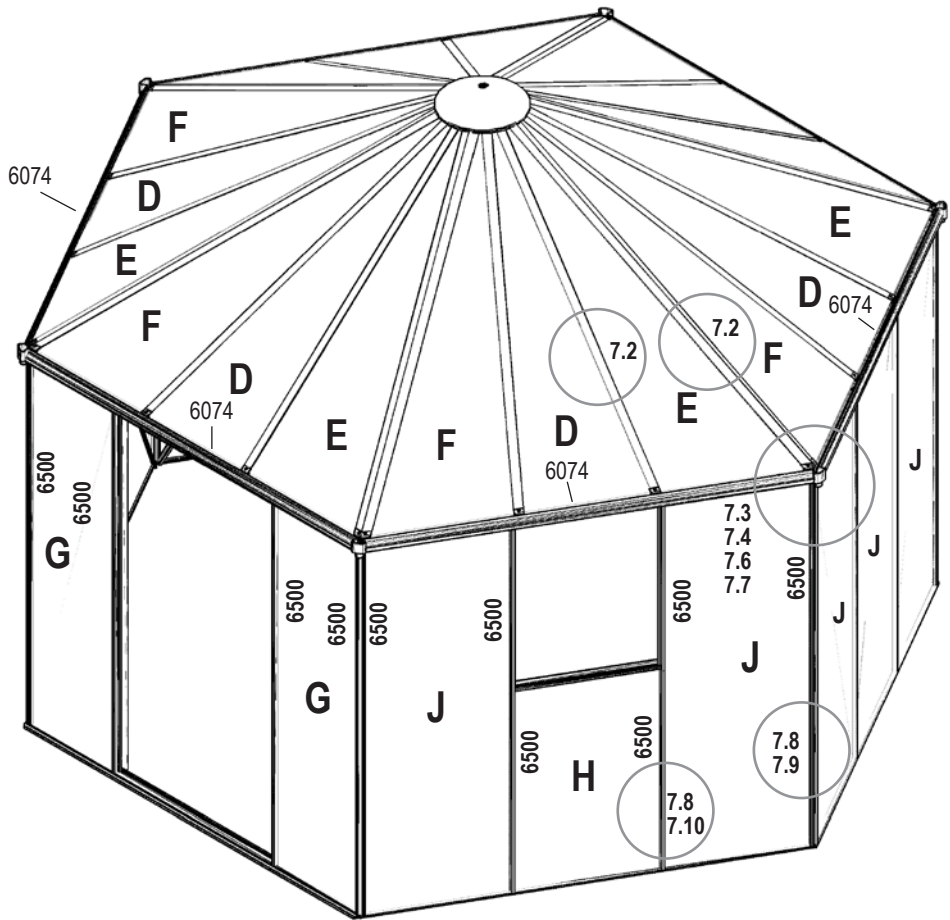
**HERA 2 9000**

# 7

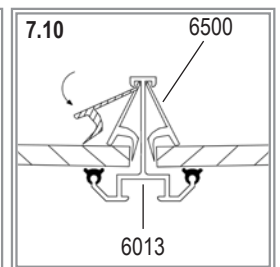
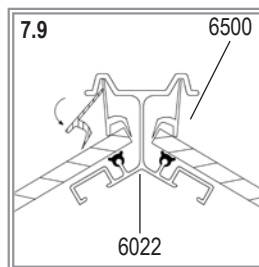
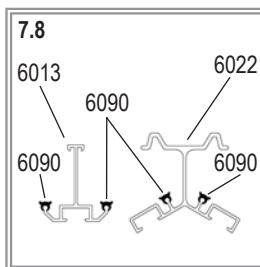
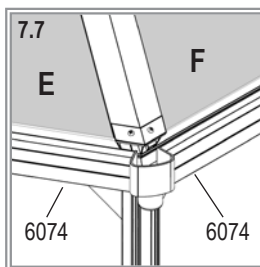
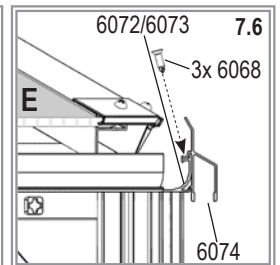
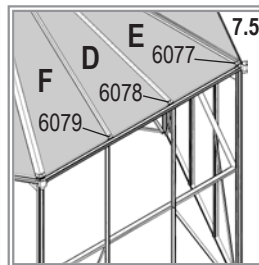
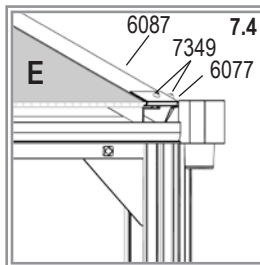
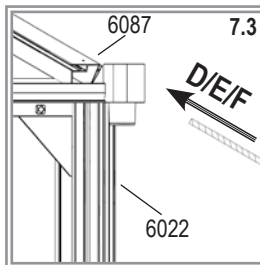
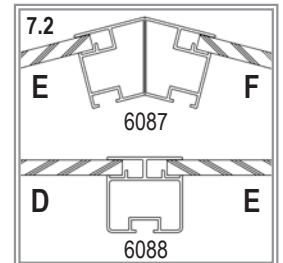


- 6068 18x 
- 6074 6x 
- 6077 6x 
- 6078 6x 
- 6079 6x 
- 6090 1x 
- 7349 24x 

- \*
- 6500 34x 



7.1	No.	3mm	6 mm	9000
D	369.525	-	1727 x 546/19	6x
E	369.526	-	1847 x 608/12	6x
F	369.527	-	1847 x 608/12	6x
G	367.9701	1793 x 470	-	2x
H	367.9681	982 x 610	-	3x
J	367.9711	1793 x 610	-	12x
<b>Total</b>				<b>35x</b>



**HERA 2 9000**

# 8



1006  
1x 3



1019  
1x 3



1067  
1x 3



1402  
1x 3



1414  
1x 3



1415  
1x 3



6056  
2x 3



6062  
6x 3



6070  
190x



6075  
12x



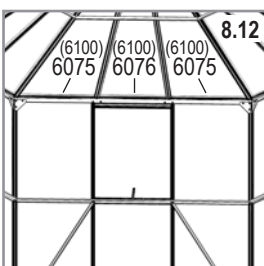
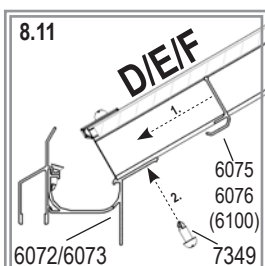
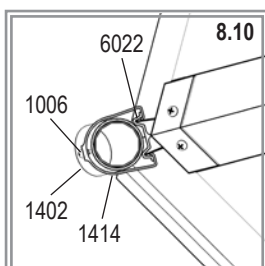
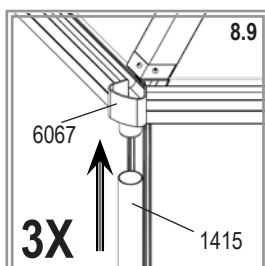
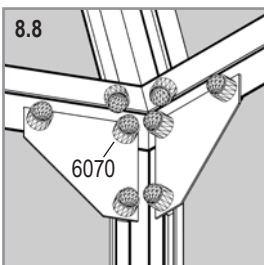
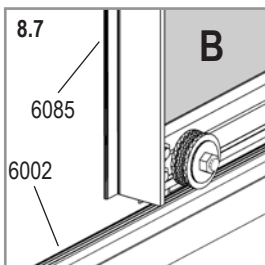
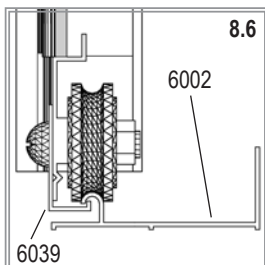
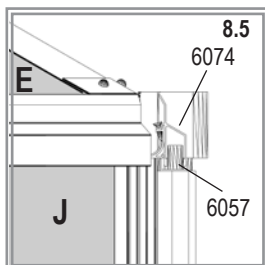
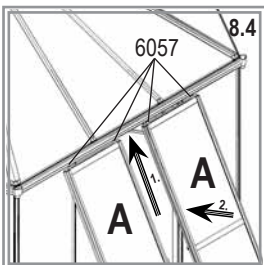
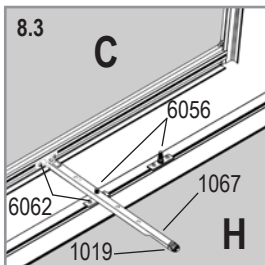
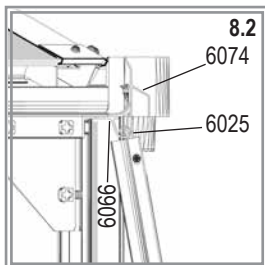
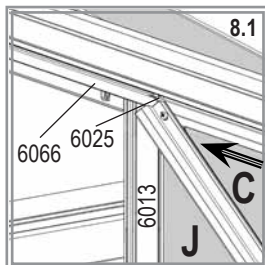
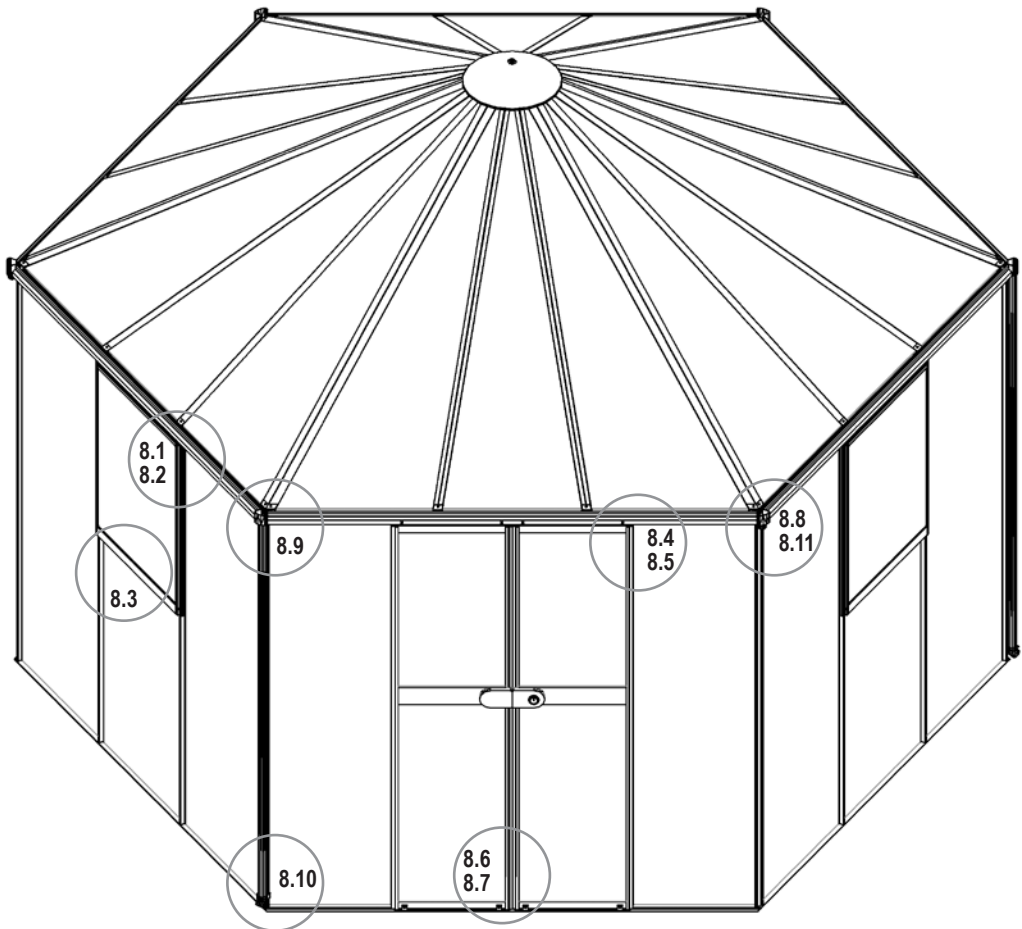
6076  
6x



6100\*  
18x\*



7349  
18x



HERA 2 9000

3X











E.P.H. Schmidt u. Co. GmbH  
Hoefkerstrasse 30  
44149 Dortmund  
Postfach 170163  
44060 Dortmund  
Deutschland  
Tel.: +49 231 941655 0  
Fax: +49 231 941655 99  
[www.eph-schmidt.de](http://www.eph-schmidt.de)  
[verkauf@eph-schmidt.de](mailto:verkauf@eph-schmidt.de)

OPJ A/S  
Volderslevvej 36 A  
5260 Odense S  
Danmark  
Tel.: +45 66 15 10 30  
Fax: +45 66 15 00 84  
[www.opj.dk](http://www.opj.dk)  
[opj@opj.dk](mailto:opj@opj.dk)