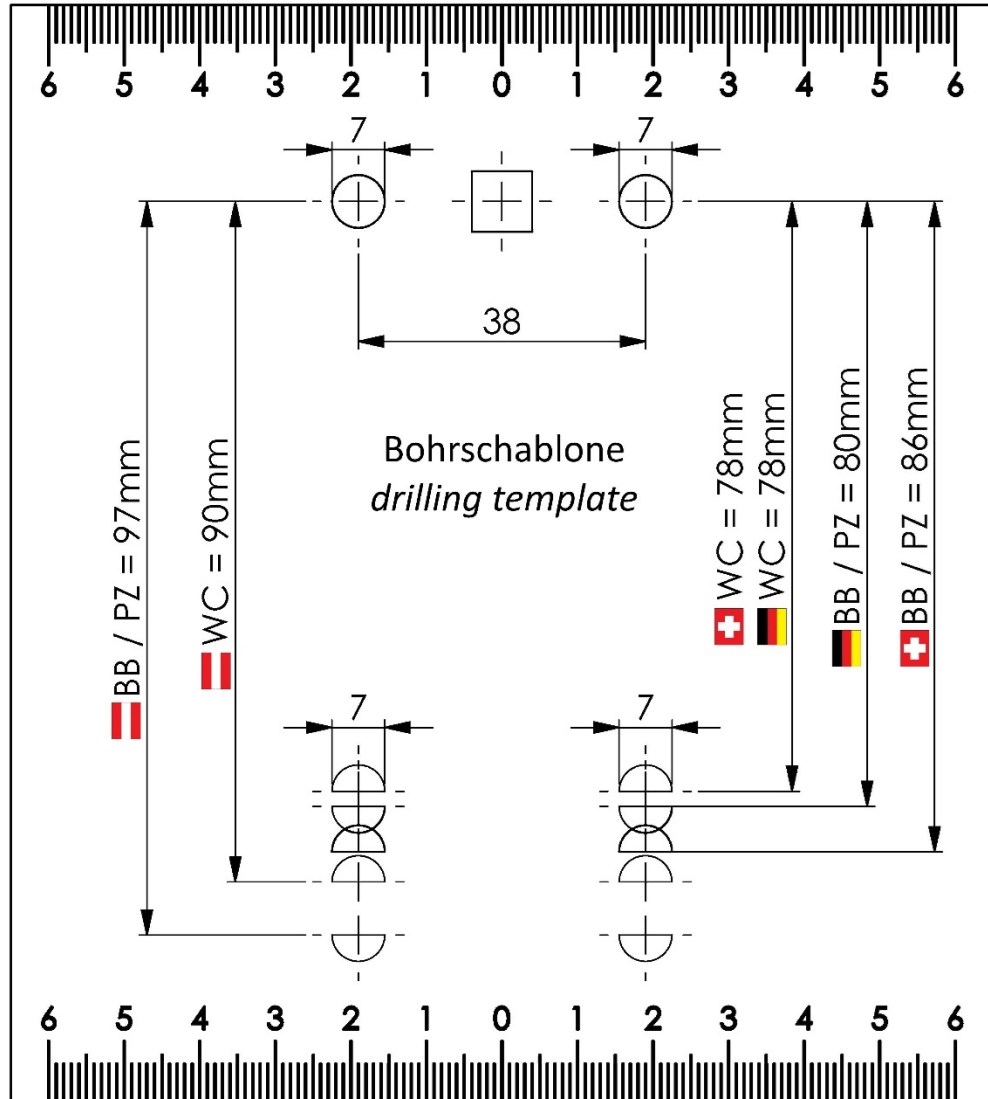
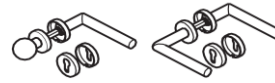


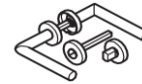
Druckgröße 100 % verwenden 280 x 160mm  
 / use print size 100% 280 x 160mm



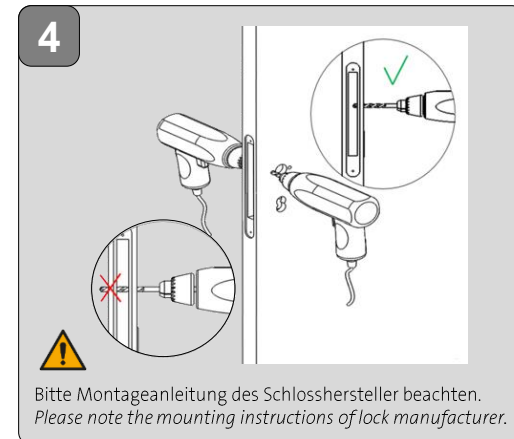
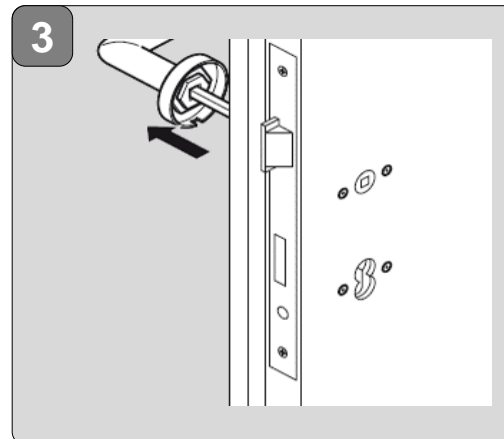
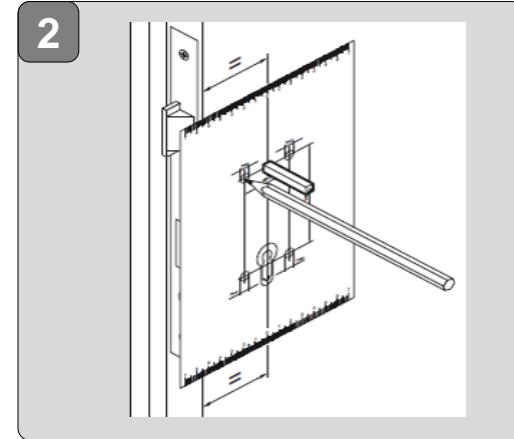
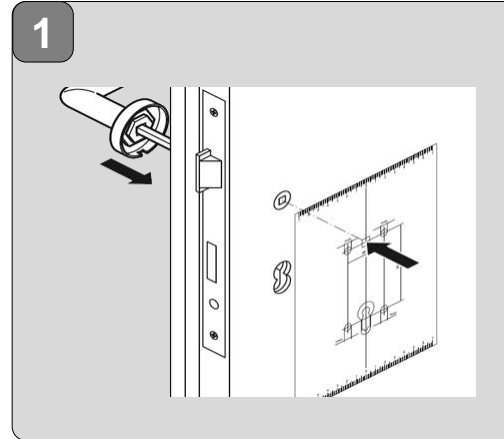
# MONTAGEANLEITUNG DRÜCKERGARNITUR KLIPP MOUNTING INSTRUCTIONS HANDLE SET CLIP



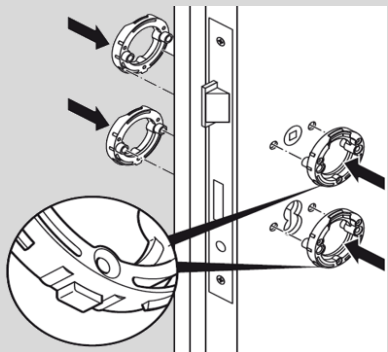
1 - 10



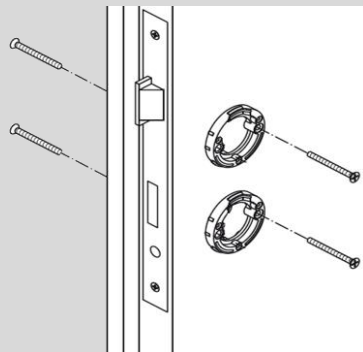
1 - 9 + 11



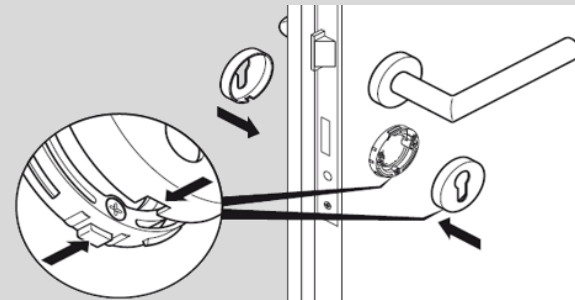
5



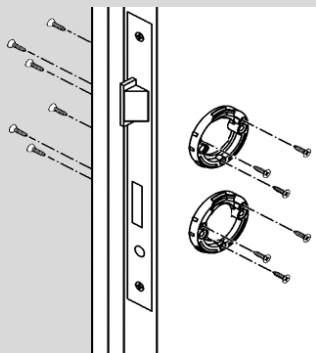
6



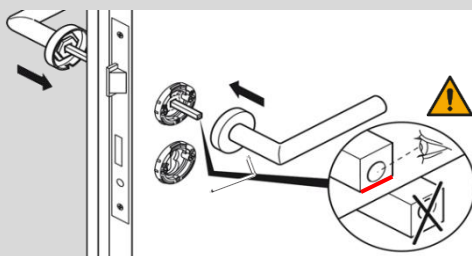
10



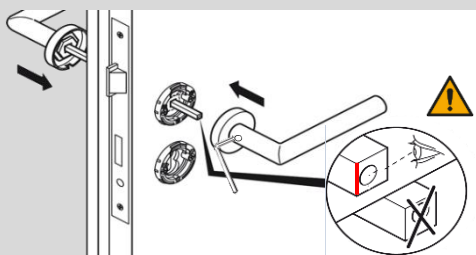
7



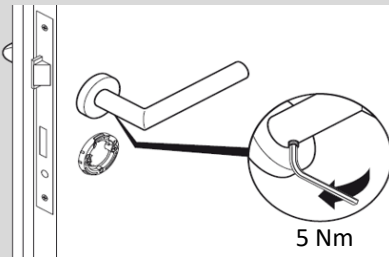
8a



8b



9



Bei neuer Montage bitte neue Madenschraube verwenden.  
Please use new grub screw for new mounting.

11

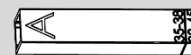
WC



Nuss Adapter 6x6 auf 8x8 muss nur gekürzt werden,  
wenn Türstärke kleiner 38mm (s. Adapter Seite A)

D

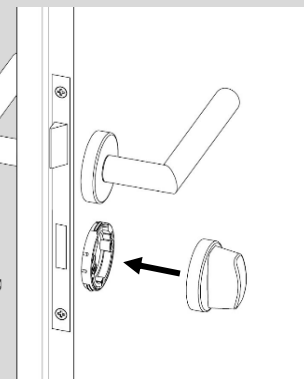
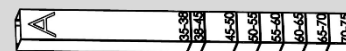
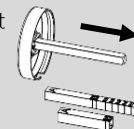
Adapter nut 6x6 to 8x8 must be shorten when door  
thickness is smaller 38mm (look at Adapter side A)



Nuss Adapter 6x6 auf 7x7 muss gekürzt  
Werden, wenn Türstärke kleiner 70mm

AUT

(s. Adapter Seite A)  
Adapter Nut 6x6 to 7x7 must be shorten  
when door thickness is smaller 70mm  
(look at Adapter side A)



Die Unterkonstruktionen aus Kunststoff (s. Schritt 5) sind für eine  
einmalige Montage ausgelegt.  
The plastic sub constructions (look step 5) are designed for one-time  
installation.