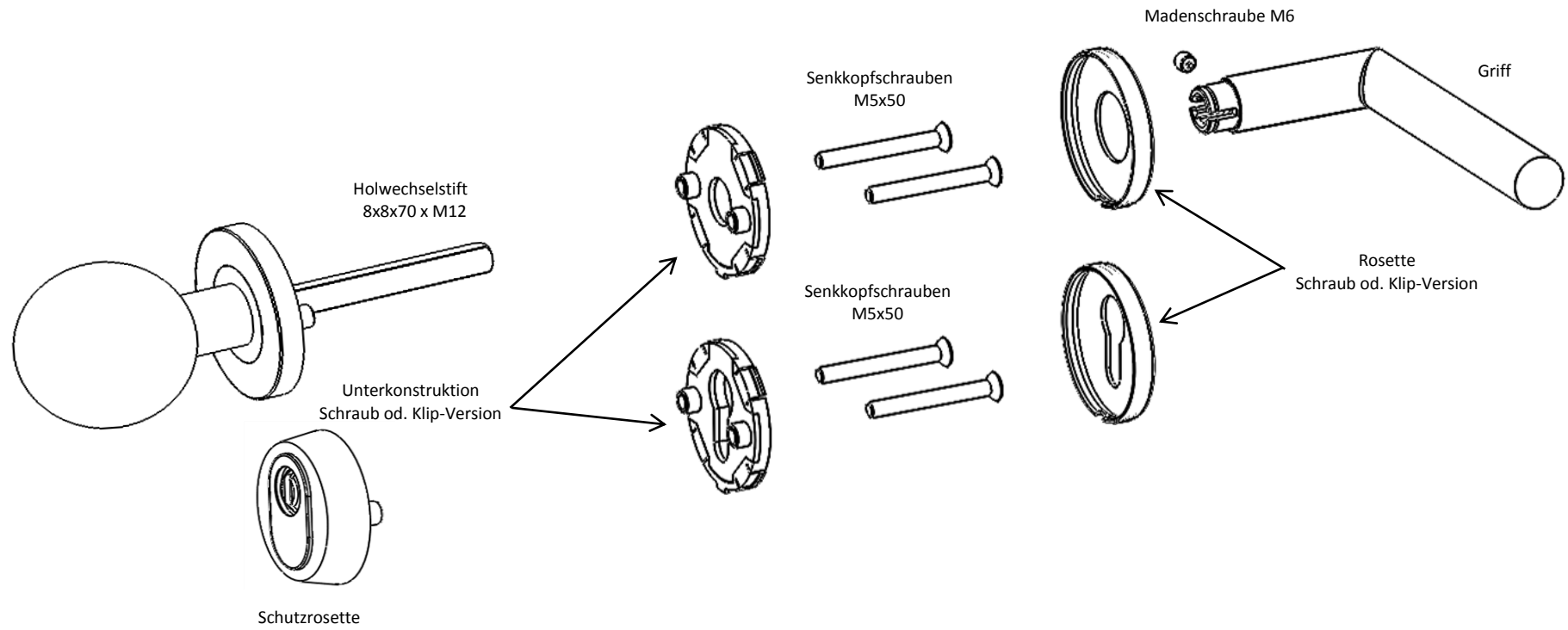


Montageanleitung Schutzgarnitur mit Kombi-Innenrosettenatz



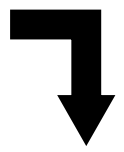
**Stückliste/
Teilebenennung**

- 1x Schutzrosette
- 1x Hohlwechselstift 8x8x70 x M12
- 1x Unterkonstruktion Griff (Schraub od. Klipversion)
- 1x Unterkonstruktion PZ (Schraub od. Klipversion)
- 4x Senkkopfschraube M5x50
- 1x Rosette Griff (Schraub od. Klipversion)
- 1x Rosette PZ (Schraub od. Klipversion)
- 1x Griff incl. Madenschrauben M6

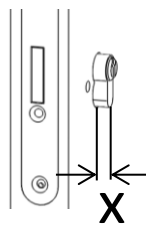


Verwenden Sie die beiliegende Bohrschablone
Bohrung 72mm BB/PZ.
Verwenden Sie einen **8.5mm Bohrer** anstatt den
angegebenen 7mm.

Montagevorgang
auf der Rückseite



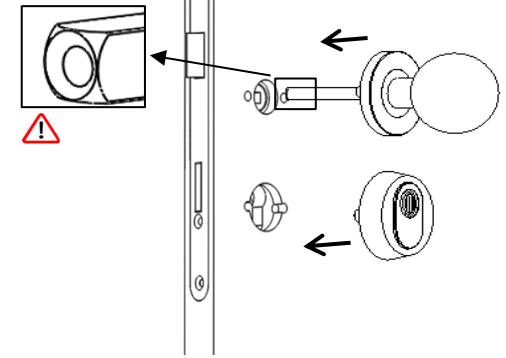
i Zylinderüberstand Außenseite



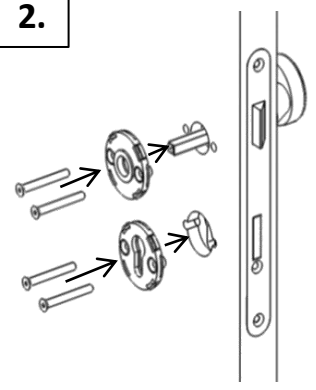
wenn X = 8 - 10mm
Auslieferungszustand
mit Schaumstoffringe

wenn X > 10mm
Schaumstoffring aus
Rosetten entfernen

1.

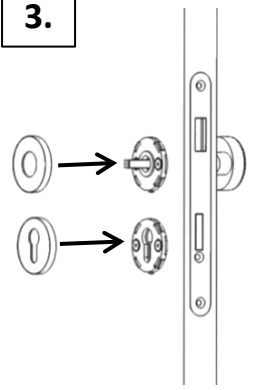


2.



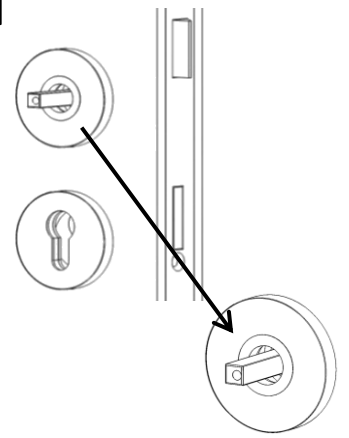
Unterkonstruktionen einstecken
und mit Senkkopfschrauben
M5x50 festschrauben

3.



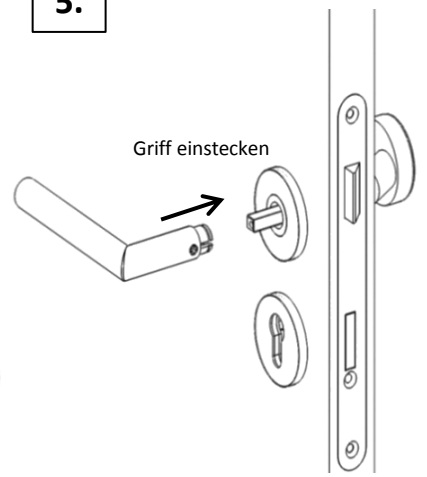
Rosetten auf Unter-
konstruktion aufklippen
bzw. aufschrauben

4.



Vor dem Einsetzen des Griffes
muss darauf geachtet werden,
dass der Hohlwechselstift mit
der Bohrung in richtung Maden-
schraube ausgerichtet ist.

5.



*** Bei Neumontage neue Madenschrauben verwenden!**
*** Please use the new screws for new mounting!**

6.

Madenschraube mit
Innensechskantschlüssel
SW 3 festziehen.

