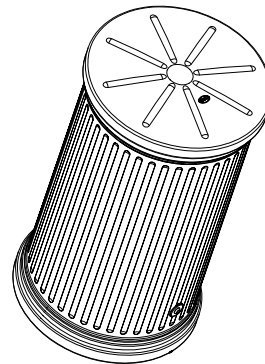
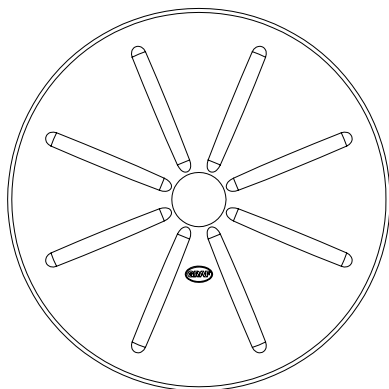
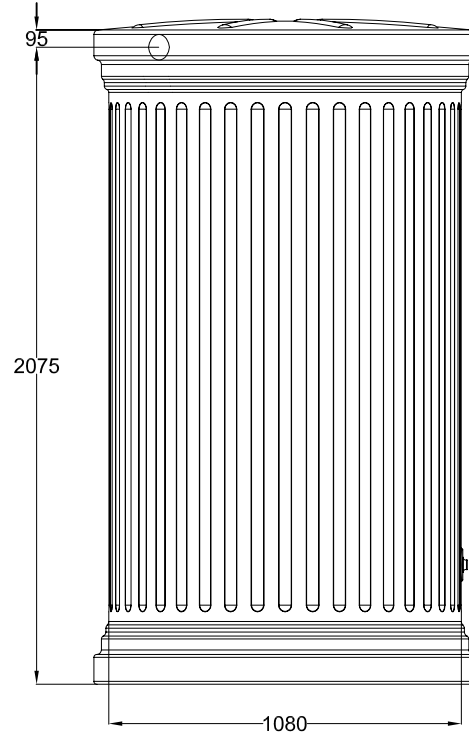
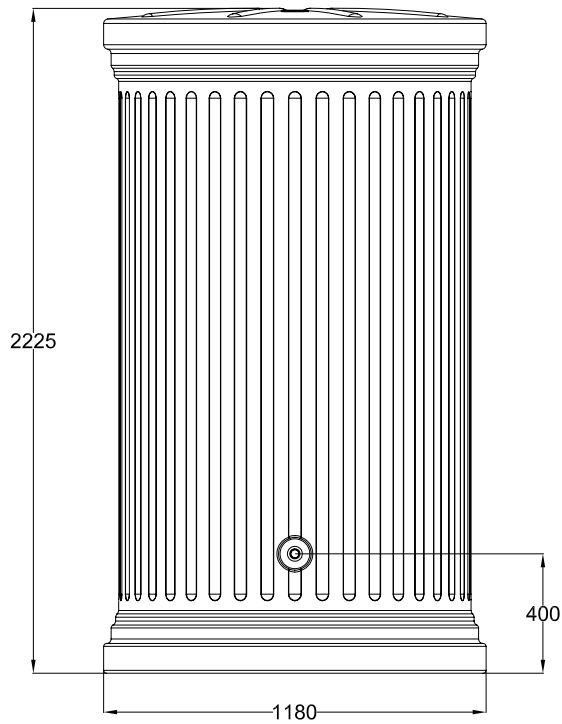




**GARANTIA Säulentank  
2000 L - sandbeige**

**Artikel-Nr.**

**326540**



[www.garantia.de](http://www.garantia.de)  
[info@garantia.de](mailto:info@garantia.de)

**alle Maße +/- 3 %  
Toleranz**

Änderung

Datum

Name

Gewicht ca. 75 kg

Ausgabe 06/10

Blatt 1 von 1