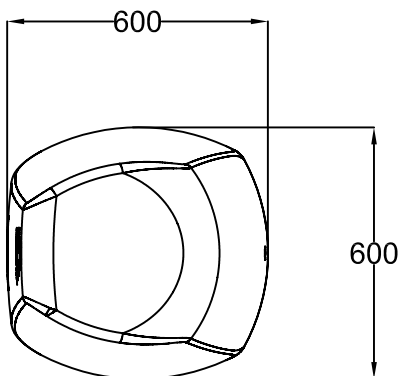
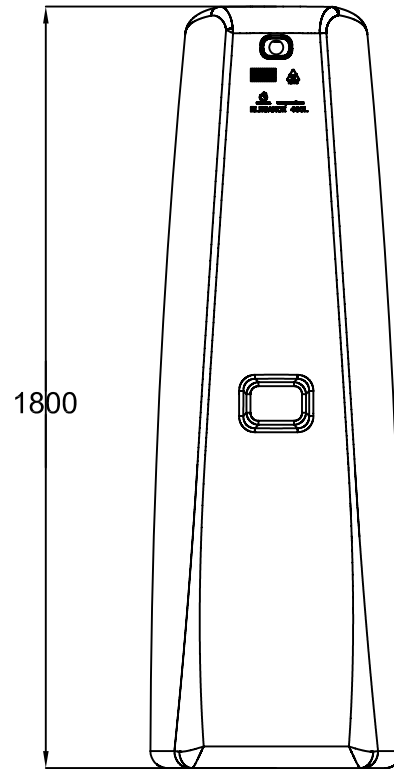
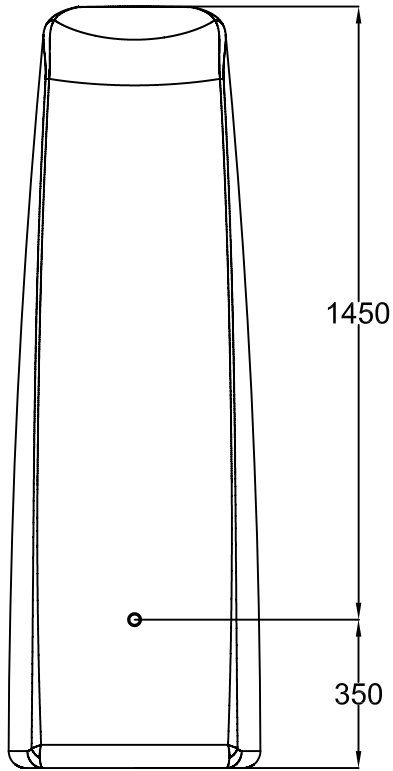




Regenwasserspeicher Elegance 400L
Farbe: Sandbeige / Steingrau

Artikel-Nr.

212302 / 212301



www.garantia.eu
info@garantia.eu

alle Maße +/- 3
% Toleranz

Änderung

Datum

Name

Gewicht ca. 18 kg

Ausgabe 10/10

Blatt 1 von 1