

Installationsanleitung GRAF Technikpaket Garten-Jet

Technikpaket Garten-Jet

Art. Nr. 342010



Die in dieser Anleitung beschriebenen Punkte sind unbedingt zu beachten. Bei Nichtbeachtung erlischt jeglicher Garantieanspruch. Für alle über GRAF bezogenen Zusatzartikel erhalten Sie separate in der Transportverpackung beiliegende Einbauanleitungen.

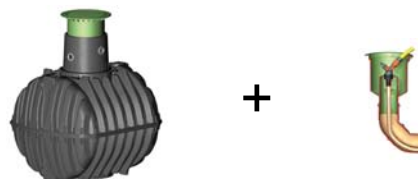
Fehlende Anleitungen sind umgehend bei uns anzufordern.

Eine Überprüfung der Behälter auf eventuelle Beschädigungen hat unbedingt vor dem Versetzen in die Baugrube zu erfolgen.

Fehlende Anleitungen können Sie unter www.graf.info downloaden oder bei GRAF anfordern.

Inhaltsübersicht

1.	ALLGEMEINE HINWEISE	2
1.1	Sicherheit	2
1.2	Kennzeichnungspflicht	2
2.	LIEFERUMFANG HAUPTKOMPONENTEN	2
3.	MONTAGE TECHNIK	3
3.1	Erdtank Carat / Wasseranschlussbox Extern	3



3.2	Erdtank Platin / Wasseranschlussbox Intern	4
-----	--	---



1

Deutsch

5

English

9

Français

13

Español

1. Allgemeine Hinweise

1.1 Sicherheit

Bei sämtlichen Arbeiten sind die einschlägigen Unfallverhütungsvorschriften nach BGV C22 zu beachten. Besonders bei Begehung der Behälter ist eine 2. Person zur Absicherung erforderlich.

Des Weiteren sind bei Einbau, Montage, Wartung, Reparatur usw. die in Frage kommenden Vorschriften und Normen zu berücksichtigen. Hinweise hierzu finden Sie in den dazugehörigen Abschnitten dieser Anleitung.

Bei sämtlichen Arbeiten an der Anlage bzw. Anlagenteilen ist immer die Gesamtanlage außer Betrieb zu setzen und gegen unbefugtes Wiedereinschalten zu sichern.

Die Firma GRAF bietet ein umfangreiches Sortiment an Zubehörteilen, die alle aufeinander abgestimmt sind und zu kompletten Systemen ausgebaut werden können. Die Verwendung anderer Zubehörteile kann dazu führen, dass die Funktionsfähigkeit der Anlage beeinträchtigt und die Haftung für daraus entstandene Schäden aufgehoben wird.

1.2 Kennzeichnungspflicht

Das Betriebswasser ist nicht zum Verzehr und zur Körperhygiene geeignet.

Alle Leitungen und Entnahmestellen von Brauchwasser sind mit den Worten „**Kein Trinkwasser**“ schriftlich oder bildlich zu kennzeichnen (DIN 1988 Teil 2, Abs. 3.3.2.) um auch nach Jahren eine irrtümliche Verbindung mit dem Trinkwassernetz zu vermeiden. Auch bei korrekter Kennzeichnung kann es noch zu Verwechslungen kommen, z.B. durch Kinder. Deshalb müssen alle Brauchwasser – Zapfstellen mit Ventilen mit **Kindersicherung** installiert werden.

2. Lieferumfang Hauptkomponenten



- **Garten-Jet-Pumpe 700**



- **Ansaugset mit 12,5 m Saugschlauch**

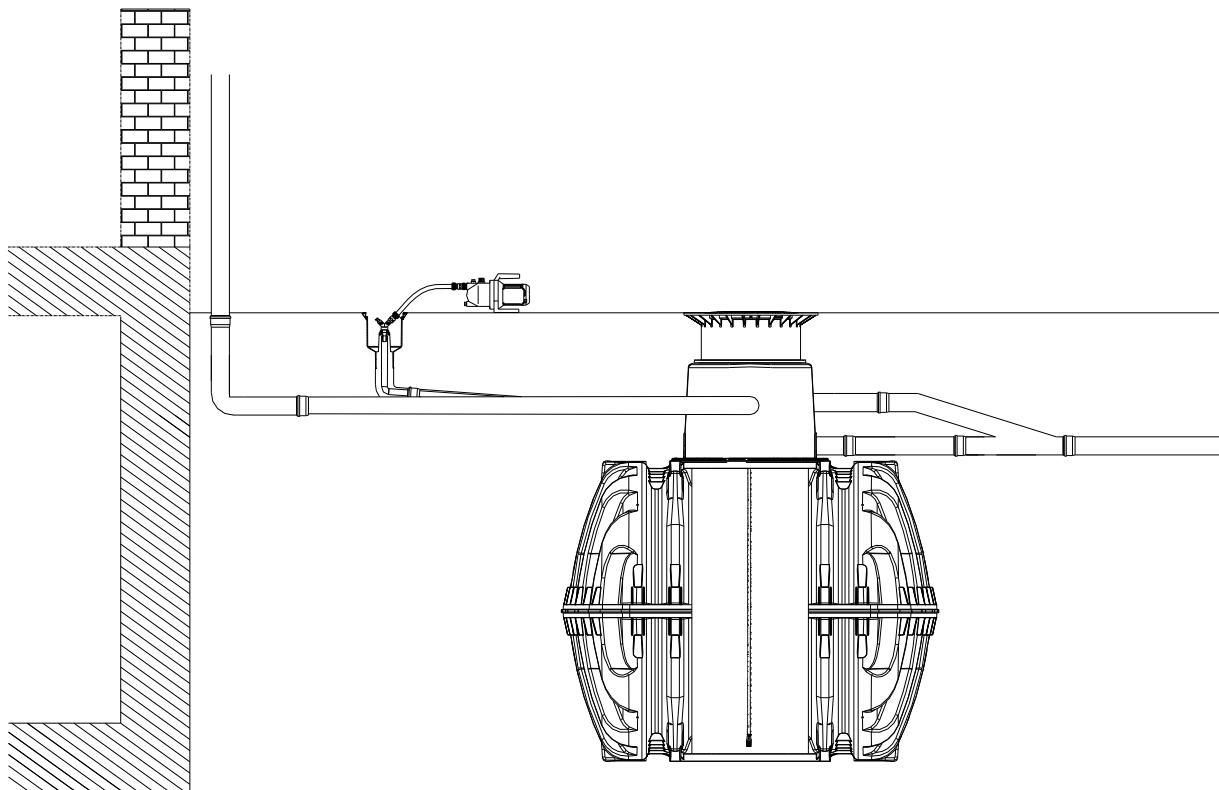
Bei Verwendung für den Flachtank Platin ist der Schlauch entsprechend der Einbautiefe zu kürzen.



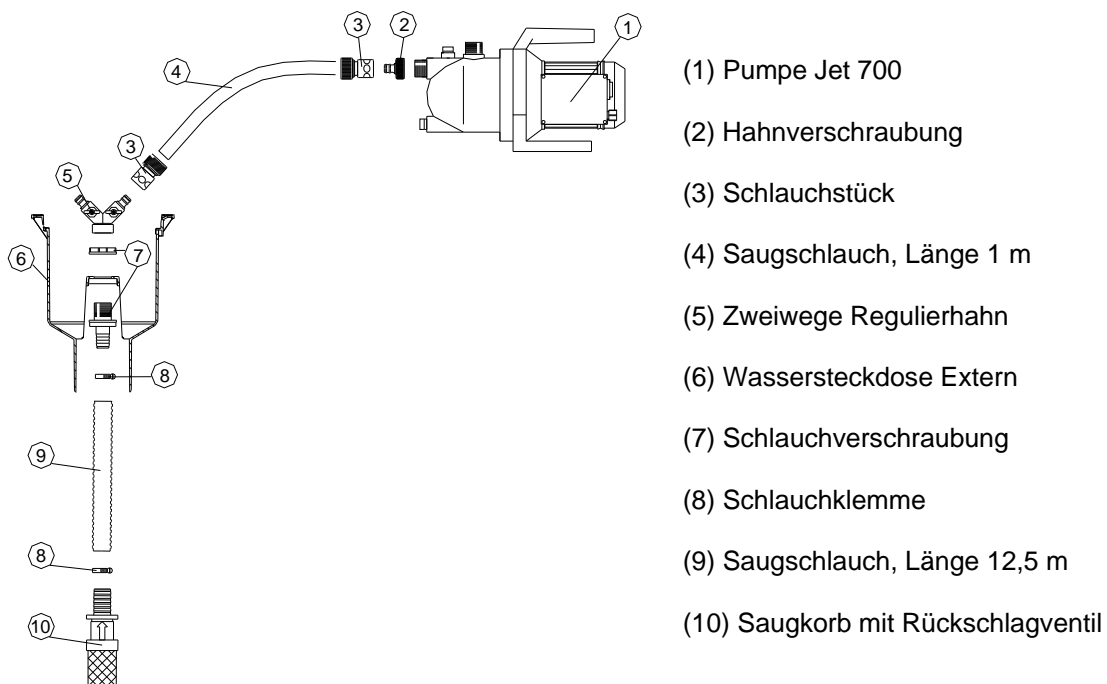
- **Wasseranschlussbox**
Version Extern / Version Intern

3. Montage Technik

3.1 Erdtank Carat / Wasseranschlussbox Extern

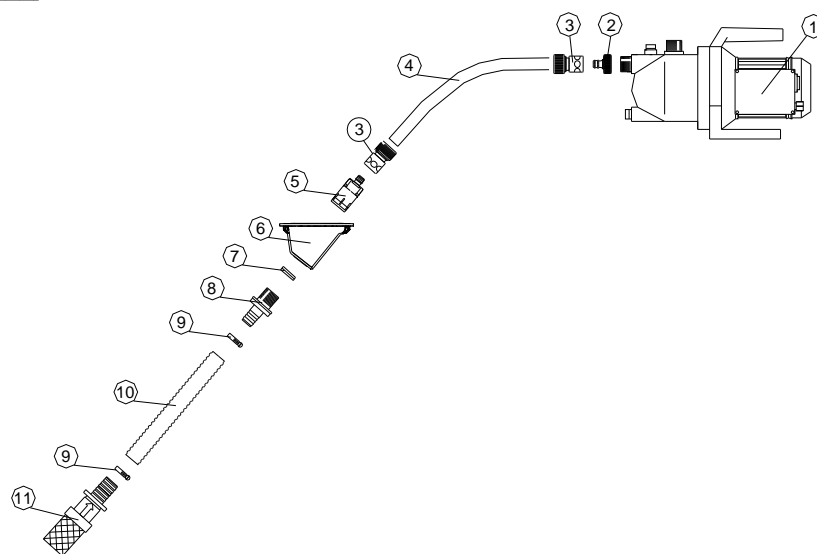
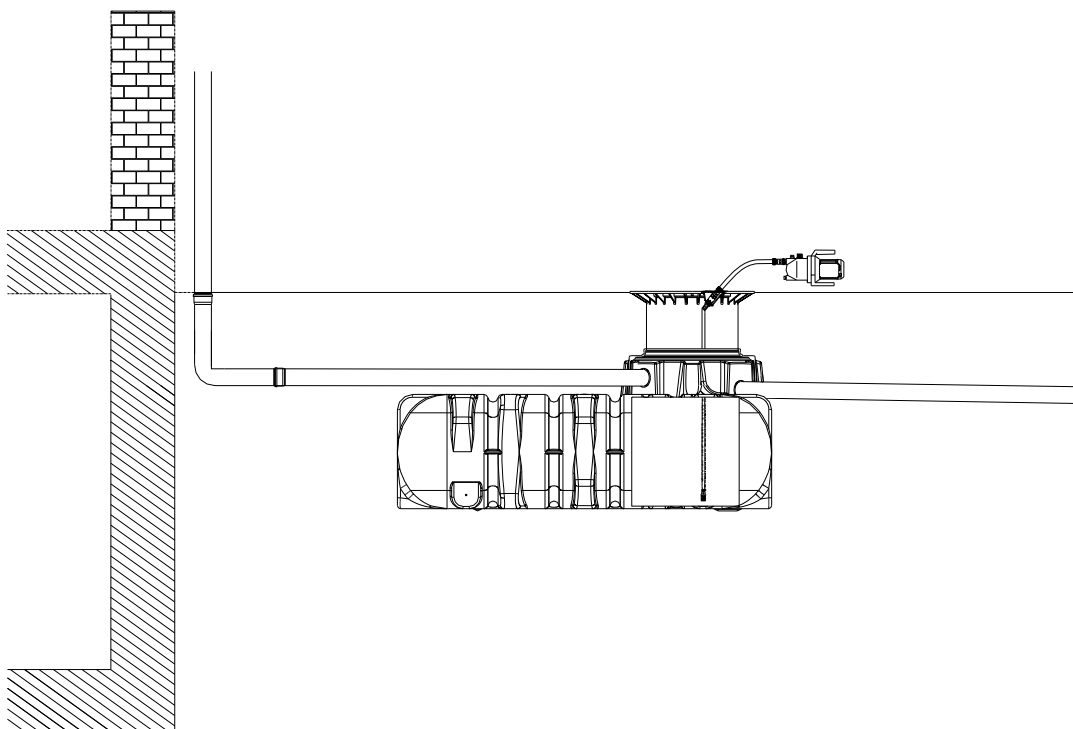


Achtung: Der Abstand zwischen Wasseranschlussbox und Erdtank ist durch die Länge des Saugschlauches begrenzt – max. Ansauglänge der Pumpe 12,5 m.



3. Montage Technik

3.2 Erdtank Platin / Wasseranschlussbox Intern



- | | |
|--------------------------------------|------------------------------------|
| (1) Pumpe Jet 700 | (7) Schaumdichtung |
| (2) Hahnverschraubung | (8) Schlauchverschraubung |
| (3) Schlauchstück | (9) Schlauchklemme |
| (4) Saugschlauch, Länge 1 m | (10) Saugschlauch, Länge 12,5 m |
| (5) Schlauchkupplung mit Wasserstopp | (11) Saugkorb mit Rückschlagventil |
| (6) Wassersteckdose Intern | |

Instruction for installation GRAF Technical Set Garden Jet

Technical Set Garden Jet
Order No. 342010



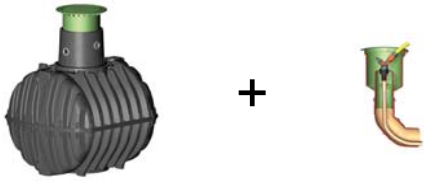

The points described in these instructions must be observed under all circumstances. All warranty rights are invalidated in the event of non-observance. Separate installation instructions are enclosed in the transportation packaging for all additional articles purchased from GRAF.

Missing instructions must be requested from us immediately.

The tank must be checked for any damage prior to insertion into the trench under all circumstances.

Missing instructions can be downloaded on www.graf.info or can be requested from GRAF.

Table of contents

1.	GENERAL NOTES	6
1.1	Security	6
1.2	Identification obligation	6
2.	SCOPE OF SUPPLY MAIN COMPONENTS	6
3.	INSTALLATION OF TECHNICAL PARTS	7
3.1	Rainwater storage tank Carat / Water hose connection box extern	7
		
3.2	Rainwater underground tank Platin / Water hose connection box intern	8
		

1. General notes

1.1 Security

The relevant accident prevention regulations according to BGV C22 must be observed during all work. Particularly when walking on the tanks, a 2nd person is required to secure the tank.

The relevant regulations and standards must additionally be taken into consideration during installation, assembly, servicing, repair, etc. Relevant notes can be found in the corresponding sections of these instructions.

During all work on the system or parts of the system, the entire system must always be rendered inoperable and secured to prevent unauthorised reactivation.

GRAF offers an extensive range of accessories, all of which are designed to match each other and which can be extended to form complete systems. The use of other accessories may lead to impediments to the system's functional capability, therefore invalidating liability for resulting damage.

1.2 Identification obligation

The water in these systems is not suitable for consumption or personal hygiene.

All pipe work and outlets of the water systems are to be labelled with the words **"Not drinking water"** either in words or graphically (German norm DIN 1988 Part 2, paragraph 3.3.2.) so that after years of use, an accidental connection to the drinking water system is prevented. Even when correctly labelled it may possibly be mistaken, for example by children. For this reason, all the outlets of the systems process water must be fitted with **child safe valves**.

2. Scope of supply main components



- **Garden Jet Pump 700**



- **Suction Set with 12,5 m suction hose**

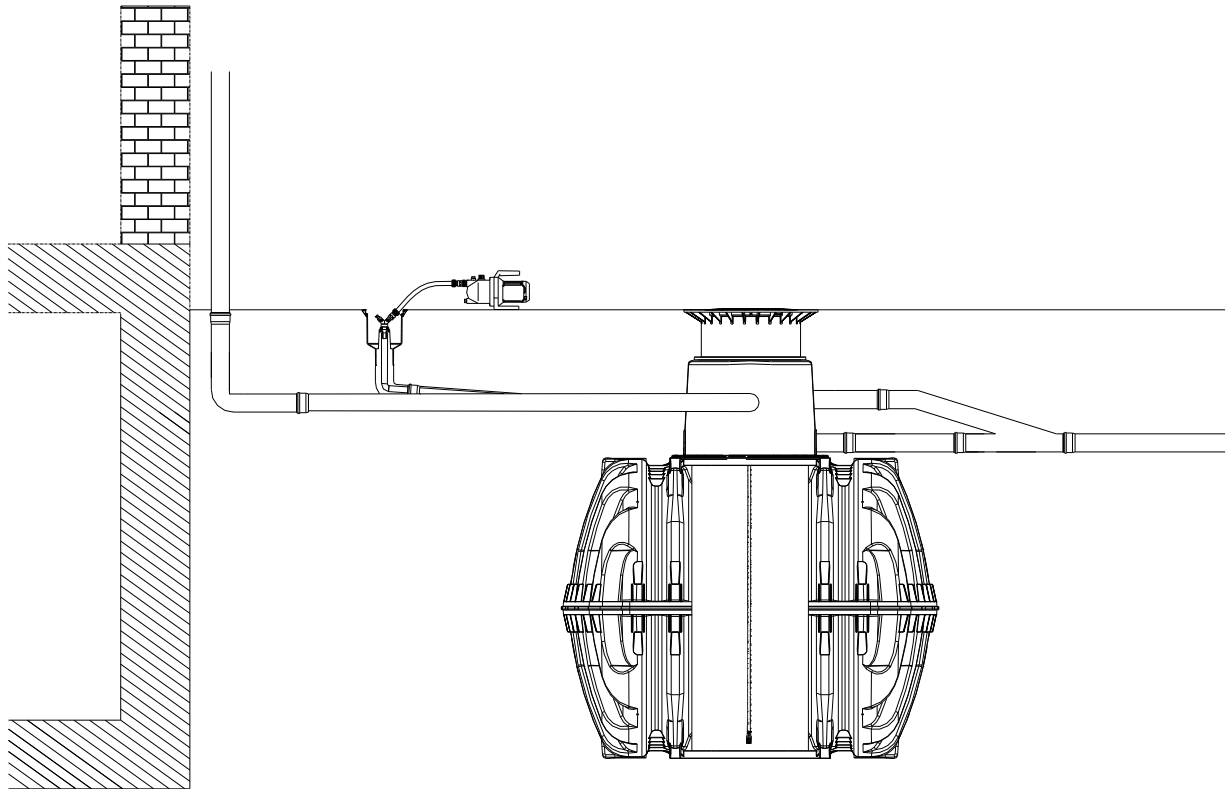
Using for the flat tank Platin the hose is to shorten according to the installation depth.



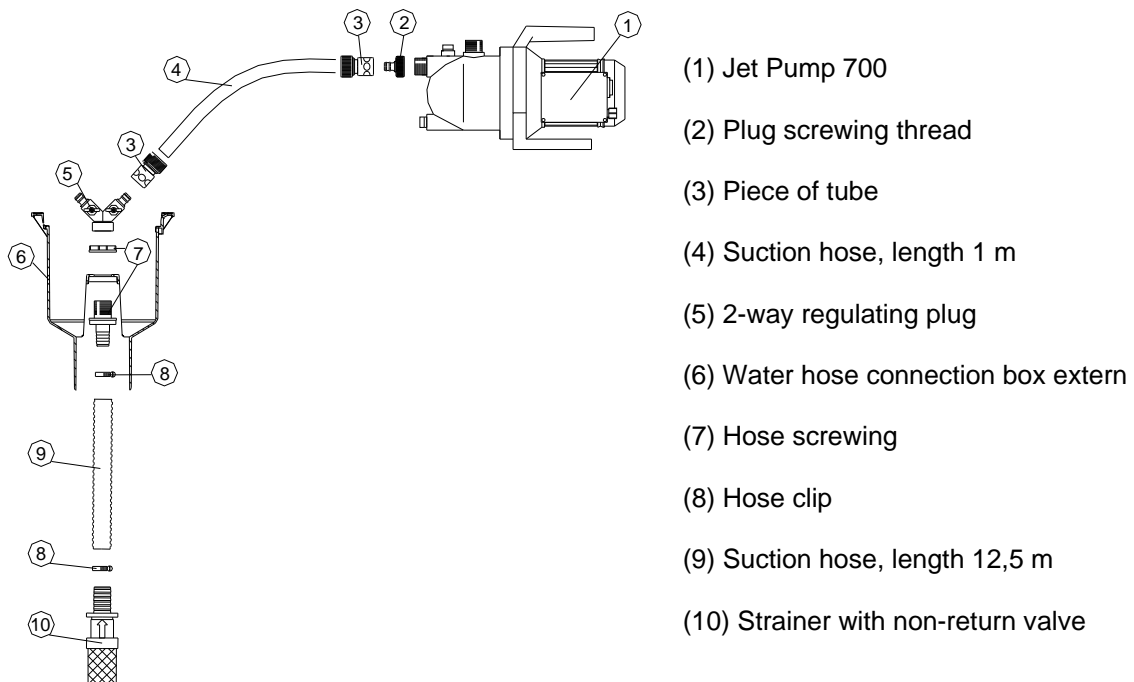
- **Water hose connection box**
Version Extern / Version Intern

3. Installation of technical parts

3.1 Rainwater storage tank Carat / Water hose connection box extern

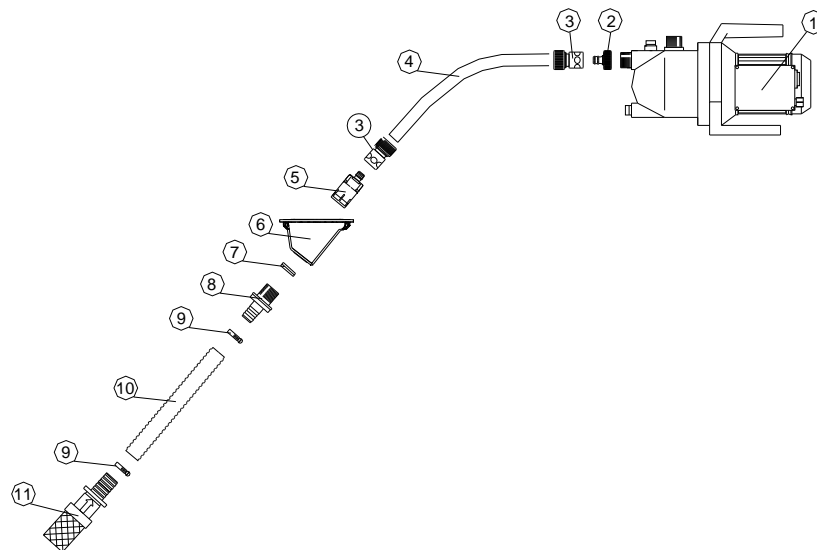
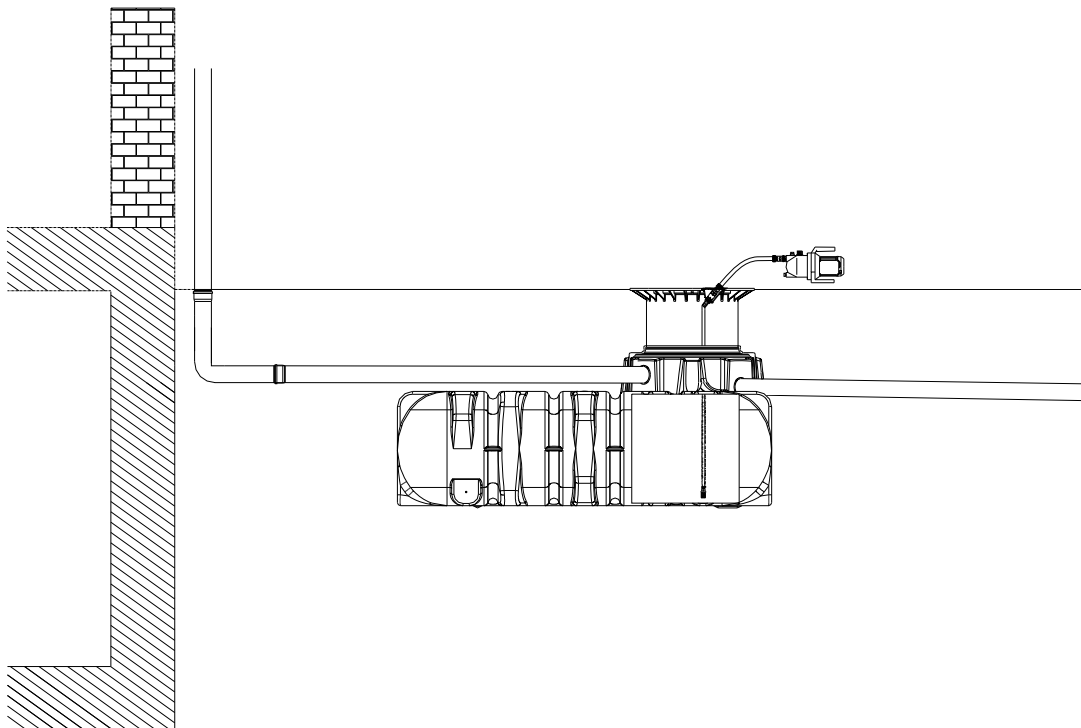


Caution: The distance between the water hose connection box and the underground tank is limited by the pressure hose – length of the pressure hose is 12,5 m.



3. Installation of technical parts

3.2 Rainwater underground tank Platin / Water hose connection box intern



- | | |
|--------------------------------------|-------------------------------------|
| (1) Jet Pump 700 | (7) Foam seal |
| (2) Plug screwing thread | (8) Hose screwing |
| (3) Piece of tube | (9) Hose clip |
| (4) Suction hose, length 1 m | (10) Suction hose, length 12,5 m |
| (5) Hose coupling with water stop | (11) Strainer with non-return valve |
| (6) Water hose connection box intern | |

Notice d'installation GRAF Kit Technique Jardin Jet

Kit Technique Jardin Jet

Réf. 342010



Afin de garantir le bon fonctionnement et la longévité de votre installation, les différents points décrits dans cette notice doivent scrupuleusement être respectés. Tout manquement à ces règles annulera systématiquement la garantie. Lisez également toutes les notices des autres éléments fournis par la société GRAF. Vous trouverez les notices de montage jointes dans l'emballage.

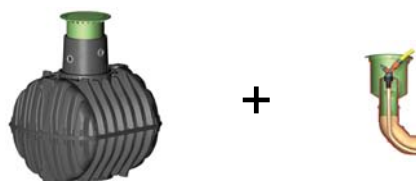
Toute notice manquante doit nous être réclamée sans délai.

Avant de positionner la cuve dans la fosse, il est important de vérifier que celle-ci n'a pas été endommagée.

Les notices manquantes peuvent être téléchargées sur www.graf.info ou être demandées auprès de la société GRAF.

Sommaire

1.	GÉNÉRALITÉS	10
1.1	Sécurité	10
1.2	Marquage	10
2.	COMPOSITION DU CARTON	10
3.	MONTAGE	11
3.1	Cuve à enterrer Carat / Regard de Raccordement externe	11



3.2	Cuve Platine / Regard de Raccordement interne	12
-----	---	----



1

Deutsch

5

English

9

Français

13

Español

1. Généralités

1.1 Sécurité

Les règles de sécurité doivent impérativement être respectées durant l'installation de la cuve. Durant l'inspection de la cuve, une 2^{ème} personne doit être présente.

Les instructions d'installation, de montage, d'entretien et de réparation indiquées ci-après doivent être scrupuleusement respectées.

Durant toute intervention sur la cuve ou les accessoires, l'installation complète doit être mise hors service.

Le couvercle de protection provisoire placé sur la cuve lors de la livraison doit immédiatement être remplacé par le couvercle définitif double parois en PE ou la rehausse télescopique avec couvercle en PE.

Seuls les couvercles GRAF doivent être utilisés. En dehors de l'entretien de la cuve, le couvercle doit impérativement être verrouillé. Pour des raisons de sécurité, le bon positionnement du couvercle doit être vérifié régulièrement.

La société GRAF vous propose une large gamme d'accessoires d'une grande compatibilité. L'utilisation d'autres accessoires peut contribuer à un mauvais fonctionnement de l'installation. Les dommages subis dans ce cas ne sont pas garantis.

1.2 Marquage

L'eau de pluie simplement filtrée (c'est-à-dire non traitée) ne doit en aucun cas être utilisée pour une consommation courante ou l'hygiène corporelle.

Afin d'éviter toute confusion, toutes les sorties d'eau de pluie doivent être signalées par la mention écrite ou en image « **Eau non potable** ». Les tuyauteries doivent être marquées d'un adhésif de couleur pour être repérées facilement. Toutes les sorties doivent être équipées de vannes « **sécurité enfant** ».

2. Composition du carton



- **Pompe Jet 700**



- **Set de tirage 12,5 m avec crépine et clapet anti-retour**

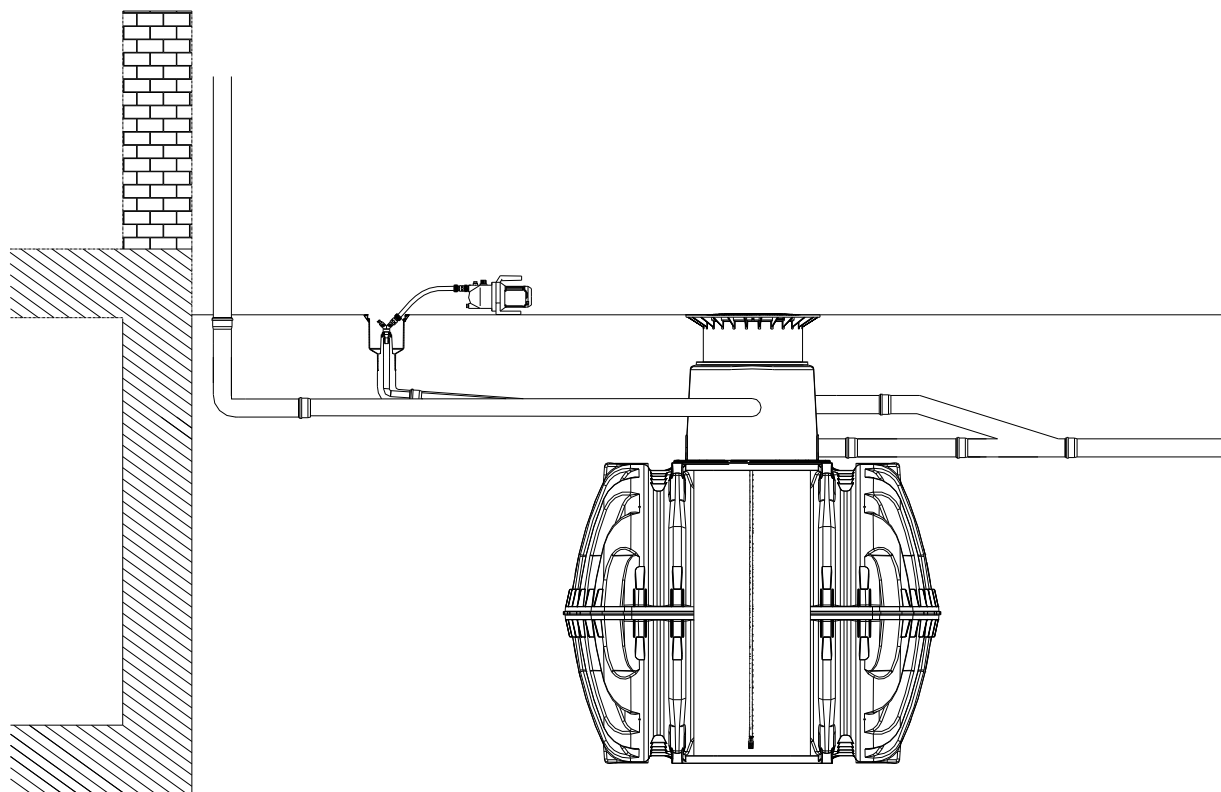
Pour une utilisation dans la cuve PLATINE, le tuyau de tirage doit être recoupé à la bonne longueur.



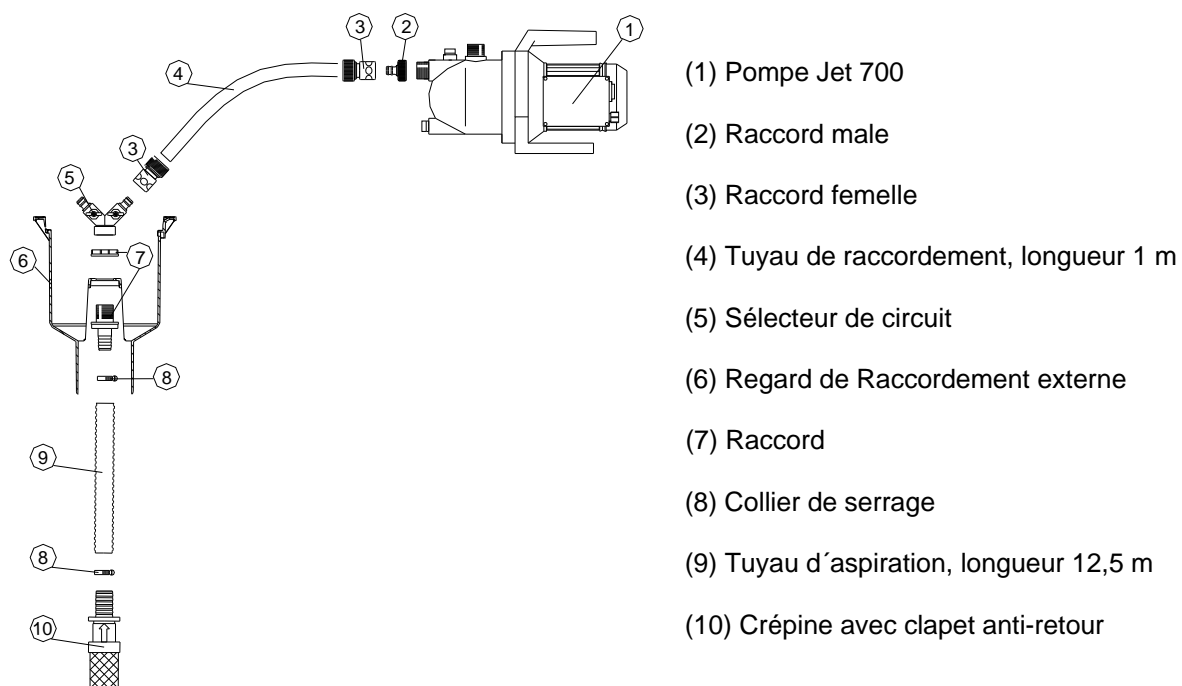
- **Regard de Raccordement**
Version Externe / Version Interne

3. Montage

3.1 Cuve à enterrer Carat / Regard de Raccordement externe

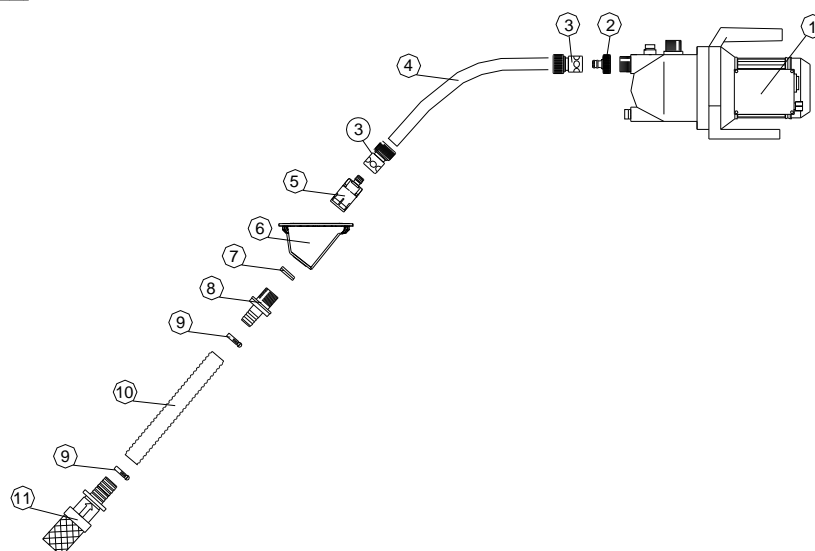
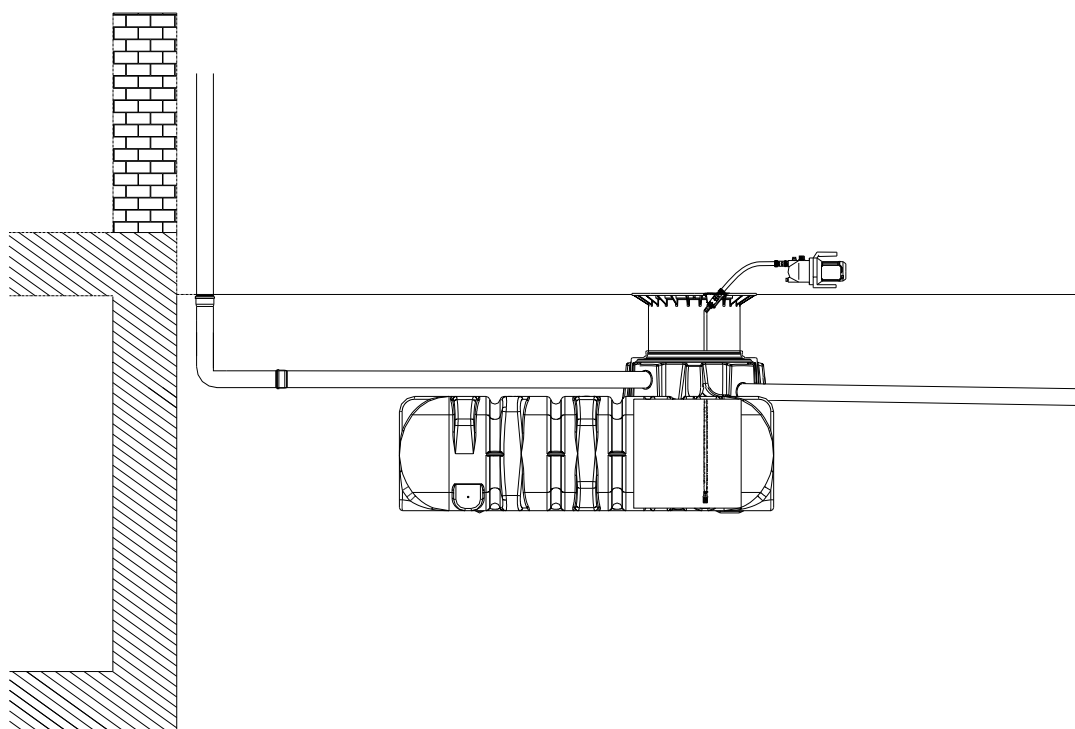


Attention: La distance maximum entre le regard et la cuve correspond à la longueur du tuyau d'aspiration soit : 12,5 m.



3. Montage

3.2 Cuve Platine / Regard de Raccordement interne



- | | |
|---|--|
| (1) Pompe Jet 700 | (7) Joint caoutchouc |
| (2) Raccord male | (8) Raccord de liaison |
| (3) Raccord femelle | (9) Collier de serrage |
| (4) Tuyau de raccordement, longueur 1 m | (10) Tuyau d'aspiration, longueur 12,5 m |
| (5) Embout de tuyau avec clapet anti-retour | (11) Crépine avec clapet anti-retour |
| (6) Regard de Raccordement interne | |

Instrucciones para la instalación del GRAF Pack técnico Garden Jet

Pack técnico Garden Jet
Nº pedido 342010



Se deben tener en cuenta obligatoriamente todos los puntos indicados en estas instrucciones. En caso de no seguir estas indicaciones se perderán todos los derechos de garantía. Para todos los artículos complementarios adquiridos a través de GRAF, se suministran instrucciones de montaje adjuntos a los embalajes de transporte.

Solicítenos inmediatamente las instrucciones que puedan faltarle.

Se debe realizar una revisión de los tanques por si hubiera daños antes de la colocación en la fosa de obra.

En caso de no disponer de las instrucciones de montaje las puede descargar en www.graf.info o solicitarlas a Graf.

Índice de contenido

1.	INDICACIONES GENERALES	14
1.1	Seguridad	14
1.2	Obligación de señalización	14
2.	VOLUMEN DE SUMINISTRO COMPONENTES PRINCIPALES	14
3.	MONTAJE	15
3.1	Tanque enterrado Carat / Arqueta de toma de agua externa	15
		
3.2	Depósito plano Platin / Arqueta de toma de agua interna	16
		

1. Indicaciones generales

1.1 Seguridad

En la ejecución de todos los trabajos deben seguirse las prescripciones pertinentes de prevención de accidentes según BGV C22. Particularmente, en la inspección personal del depósito se requiere una segunda persona para fines de seguridad.

Por lo tanto se deben seguir las prescripciones y normas correspondientes a la ejecución de los trabajos de instalación, montaje, mantenimiento y reparación. Encontrará mayor información en los párrafos correspondientes en estas instrucciones.

Antes de la ejecución de los trabajos en el equipo o en piezas individuales del equipo debe ponerse toda la instalación fuera de servicio, protegiéndola simultáneamente contra una puesta en marcha no autorizada.

La compañía GRAF ofrece un amplio surtido de accesorios que han sido adaptados entre sí y que pueden ampliarse para formar sistemas completos. La utilización de otros accesorios puede provocar la pérdida de funcionalidad de la instalación, de modo que el fabricante no asume la responsabilidad de los daños generados en estos casos.

1.2 Obligación de señalización

El agua de estos sistemas no es para consumo ni para la higiene personal.

Todas las líneas y lugares de extracción de agua de servicio deben señalizarse por escrito con las palabras „**No es agua potable**“ o mediante símbolos, para prevenir incluso después del transcurso de algunos años el enlace erróneo con la red de agua potable. Incluso en caso de una señalización correcta puede surgir el riesgo de confusiones, p. ej. por parte de niños. Por lo tanto deben equiparse todos los sitios de extracción de agua de servicio con válvulas que cuentan con **seguros para niños**.

2. Volumen de suministro componentes principales

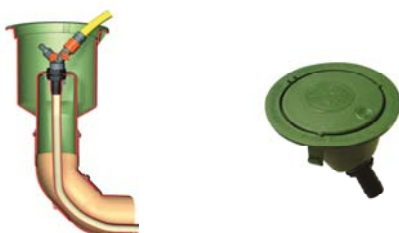


- **Bomba Garden-Jet 700**



- **Tubo succión 12,5 m**

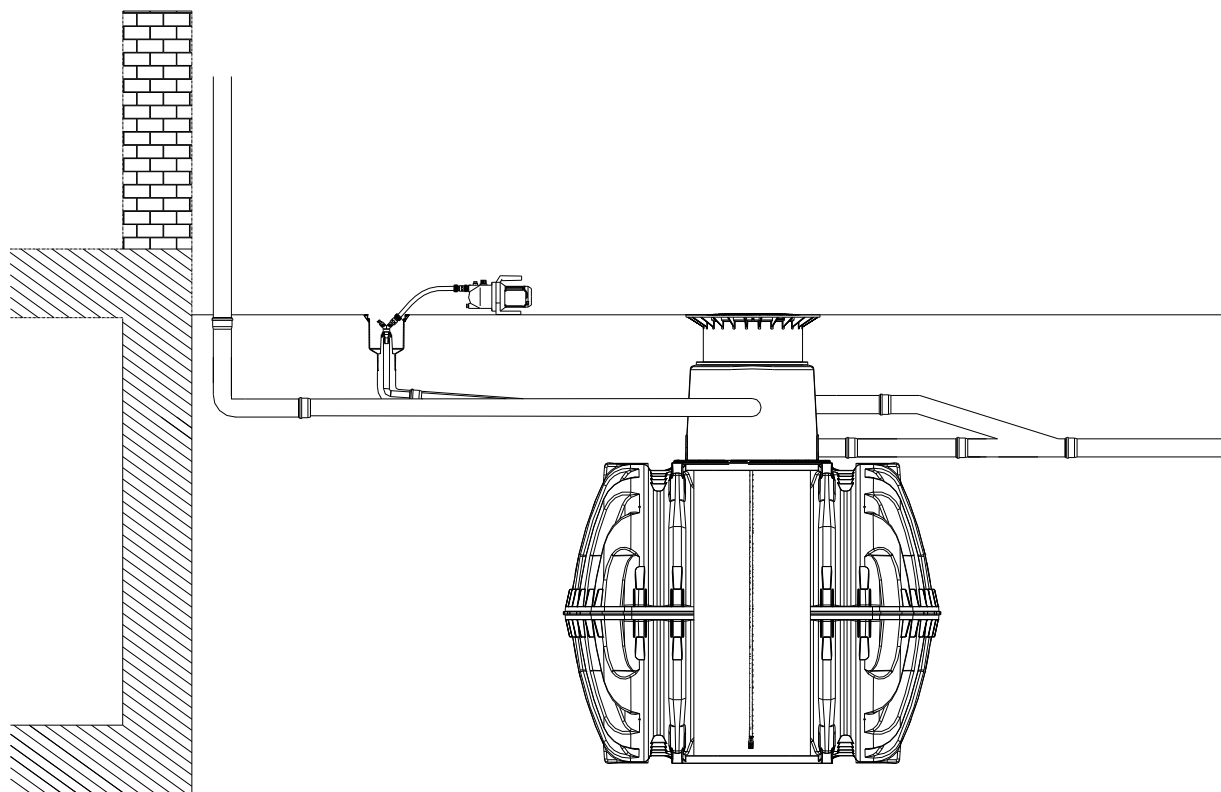
Si se utiliza con el depósito Platin, se debe cortar la manguera acorde a la profundidad de instalación.



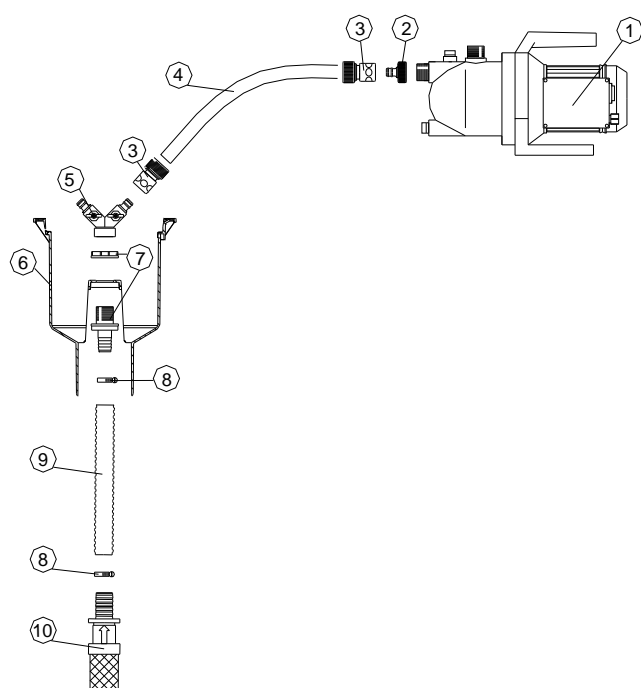
- **Arqueta de toma de agua**
Versión Externa / Versión Interna

3. Montaje

3.1 Tanque enterrado Carat / Arqueta de toma de agua externa



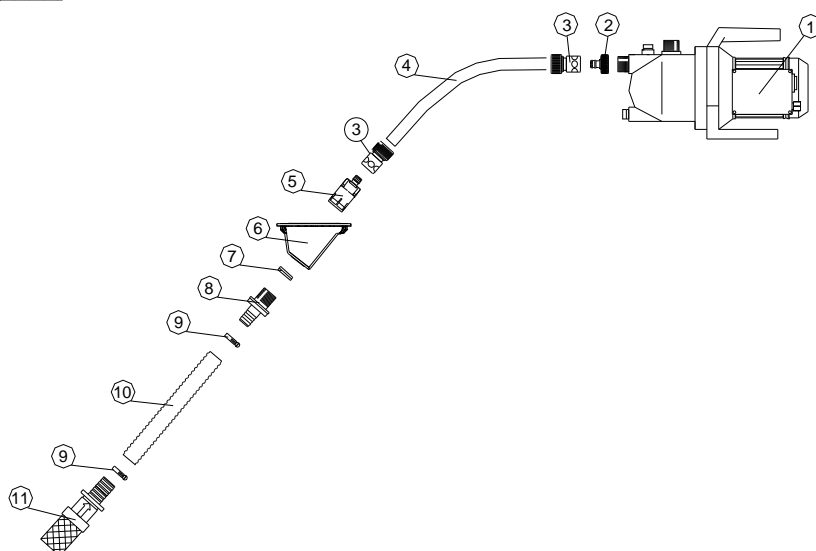
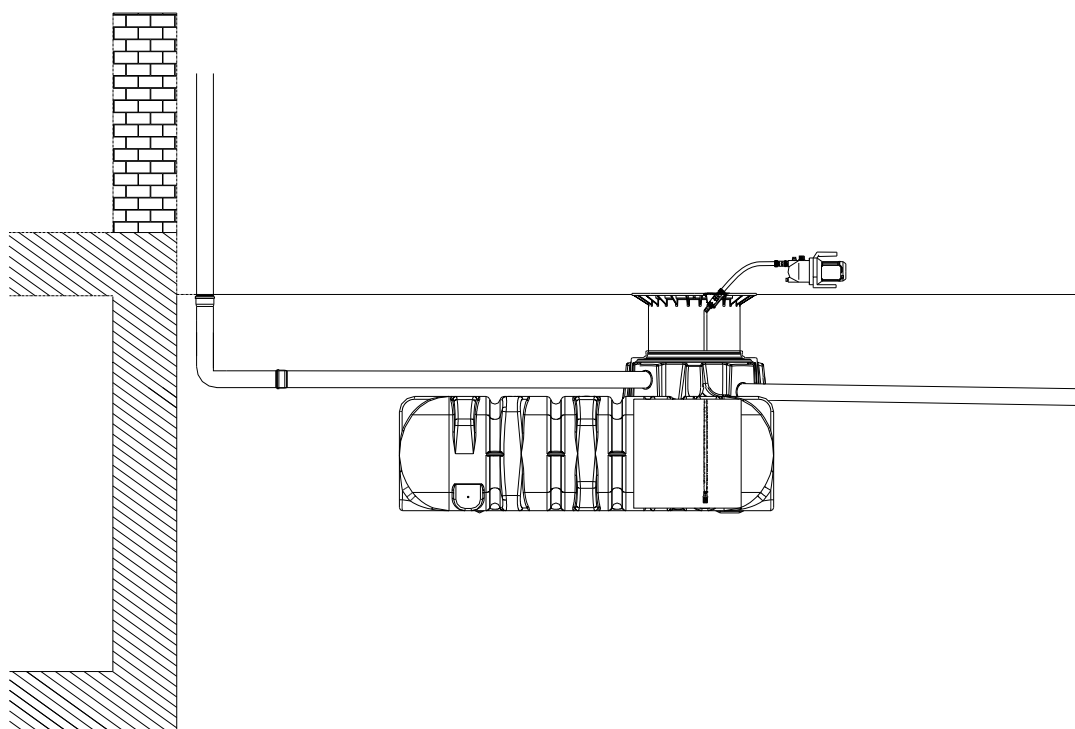
Atención: La distancia entre la arqueta de conexión de agua y el tanque subterráneo se encuentra limitada por el largo de la manguera de succión – largo máx. de succión de la bomba 12,5 m.



- (1) Bomba Garden-Jet 700
- (2) Unión roscada de válvula
- (3) Trozo de manguera
- (4) Manguera de succión, largo 1 m
- (5) Válvula de regulación de dos vías
- (6) Conexión de agua externa
- (7) Racor para mangueras
- (8) Abrazadera para manguera
- (9) Manguera de succión, largo 12,5 m
- (10) Filtro de succión con válvula de retención

3. Montage

3.2 Depósito plano Platin / Arqueta de toma de agua interna



- | | |
|--|---|
| (1) Bomba Garden-Jet 700 | (7) Junta de espuma |
| (2) Unión roscada de válvula | (8) Racor para mangueras |
| (3) Trozo de manguera | (9) Abrazadera para manguera |
| (4) Manguera de succión, largo 1 m | (10) Manguera de succión, largo 12,5 m |
| (5) Acoplamiento de tubo flexible con parada de agua | (11) Filtro de succión con válvula de retención |
| (6) Conexión de agua interna | |