

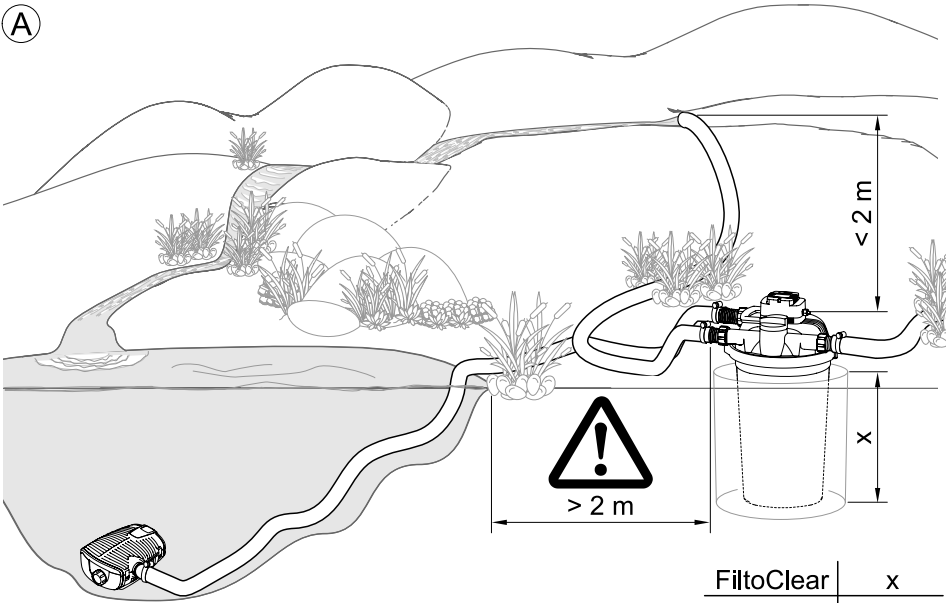


FiltoClear 12000/16000/20000/30000

DE	Gebrauchsanleitung
GB	Operating instructions
FR	Notice d'emploi
NL	Gebruiksaanwijzing
ES	Instrucciones de uso
PT	Instruções de uso
IT	Istruzioni d'uso
DK	Brugsanvisning
NO	Bruksanvisning
SE	Bruksanvisning
FI	Käyttöohje
HU	Használati útmutató
PL	Instrukcja użytkowania
CZ	Návod k použití
SK	Návod na použitie
SI	Navodila za uporabo
HR	Uputa o upotrebi
RO	Instrucțiuni de folosință
BG	Упътване за употреба
UA	Посібник з експлуатації
RU	Руководство по эксплуатации
CN	使用说明书

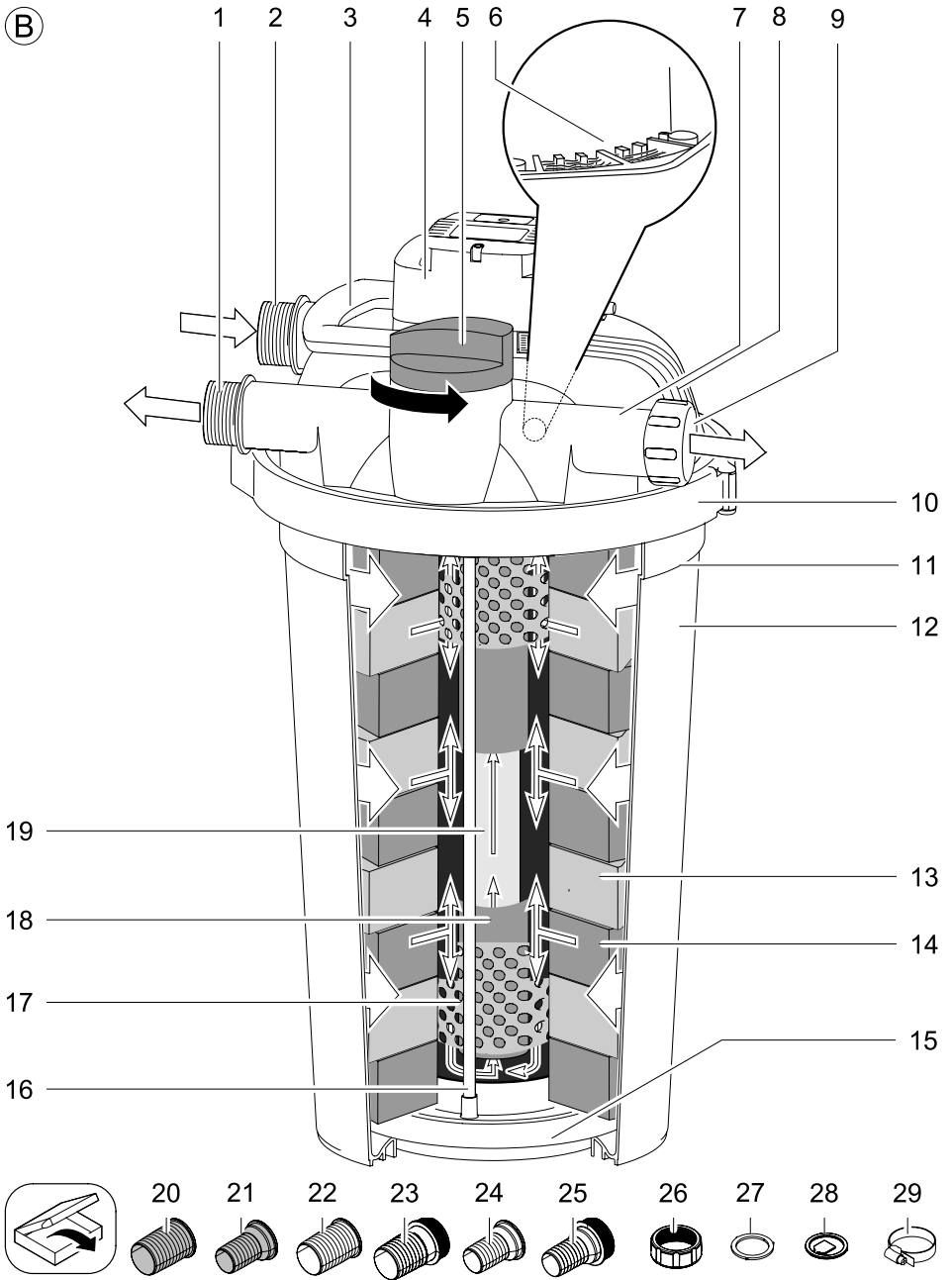


A

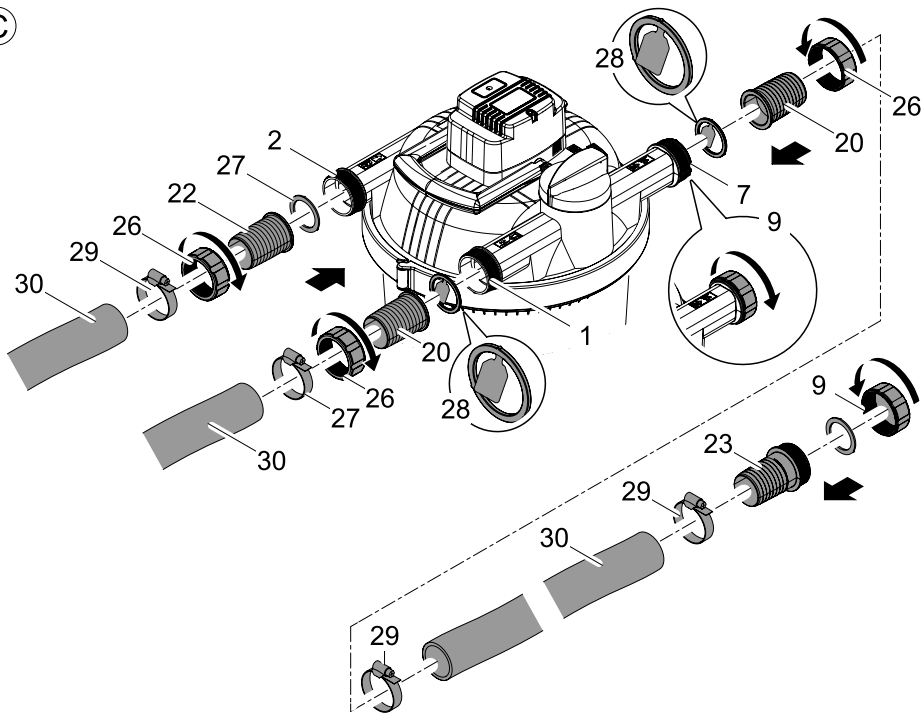


FiltoClear	x
12000	0.24m
16000	0.36m
20000	0.48m
30000	0.48m

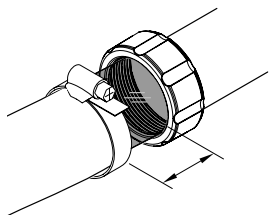
Ⓑ



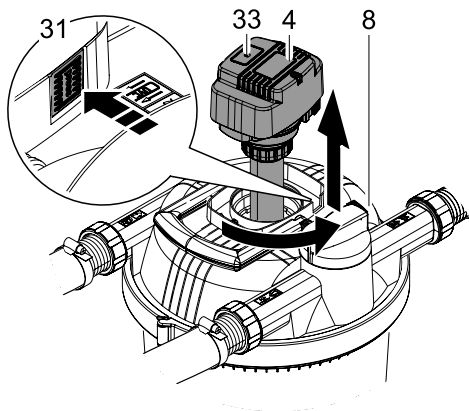
©

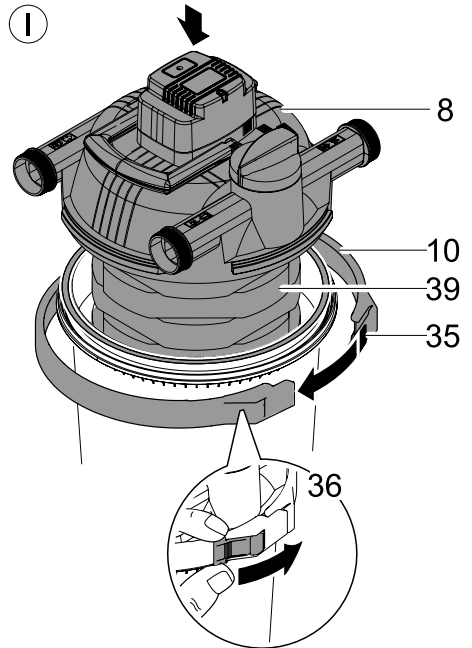
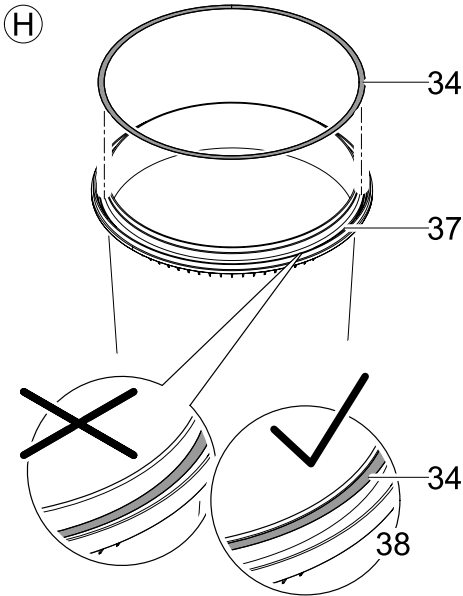
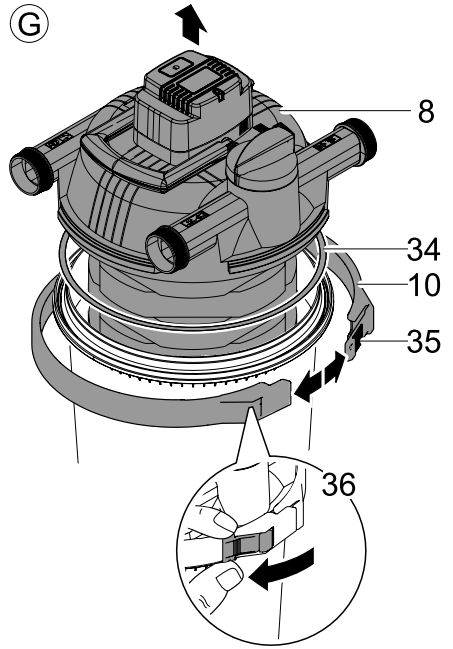
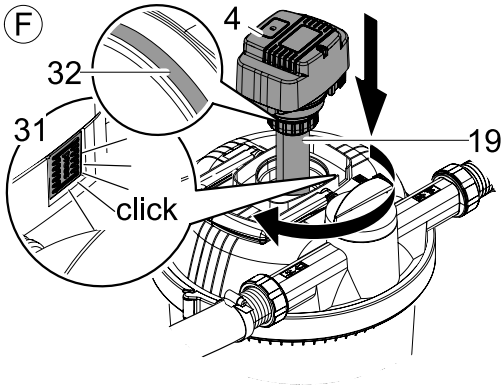


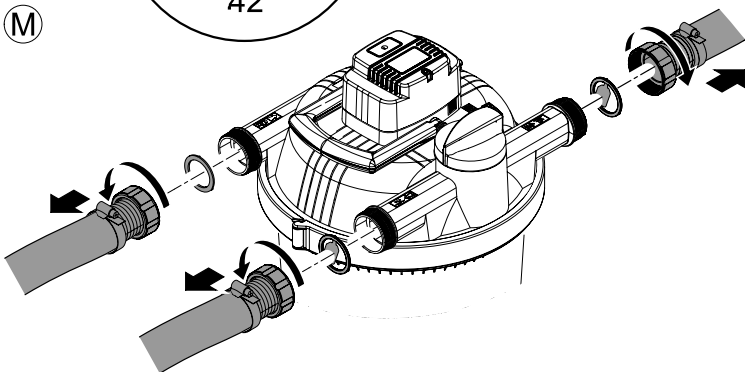
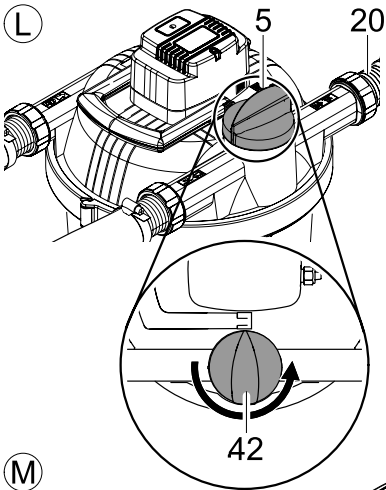
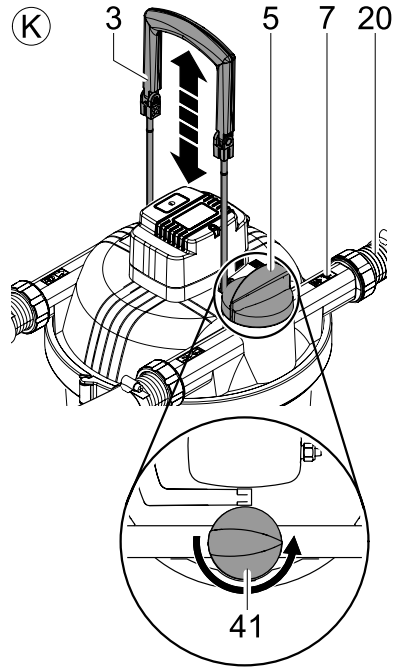
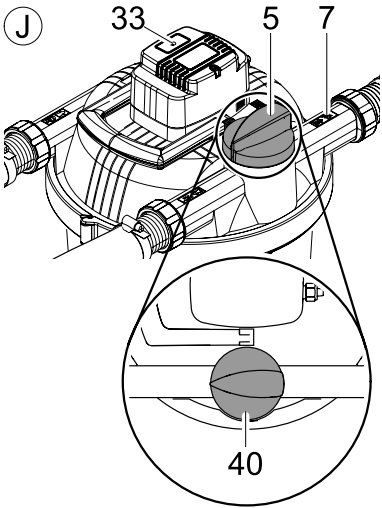
D

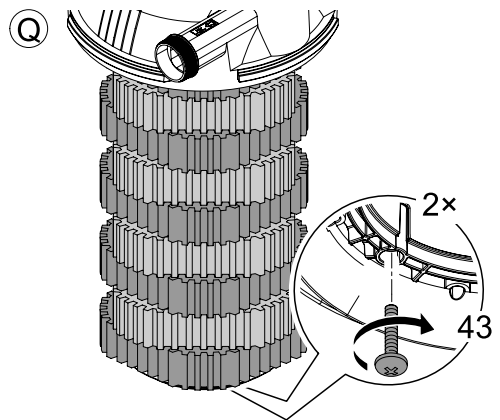
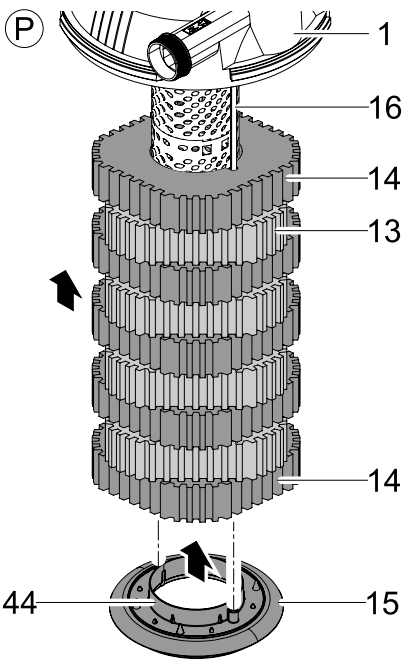
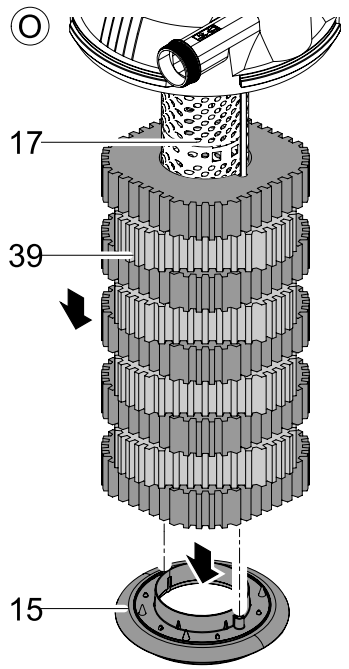
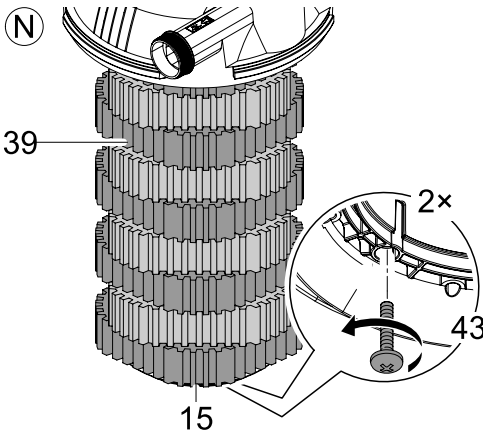


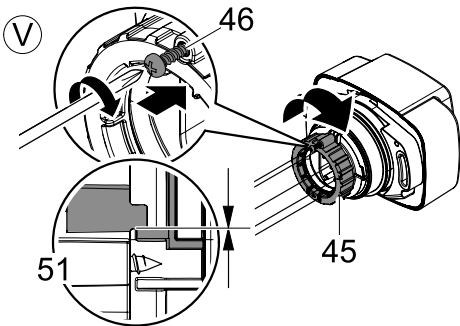
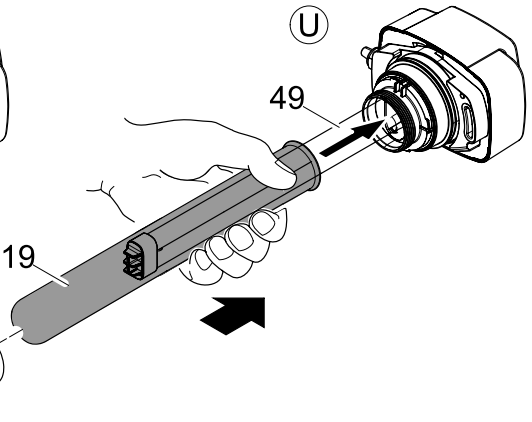
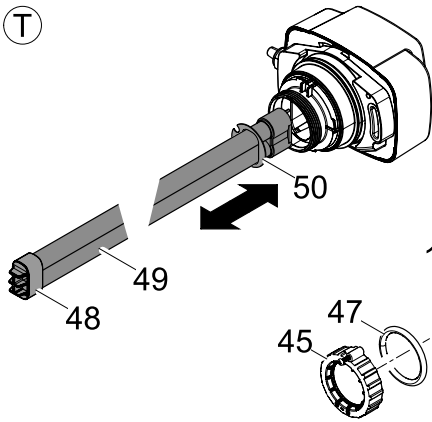
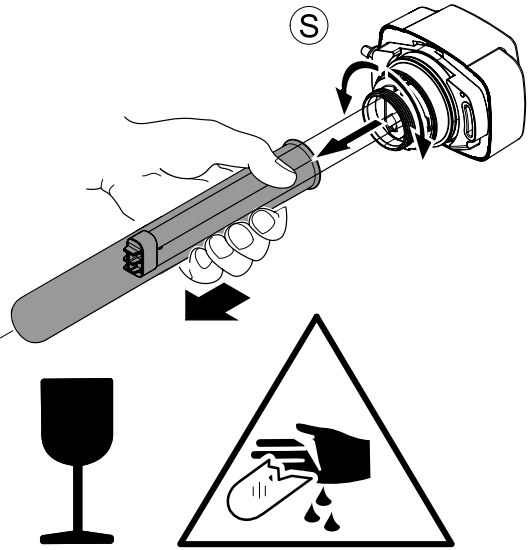
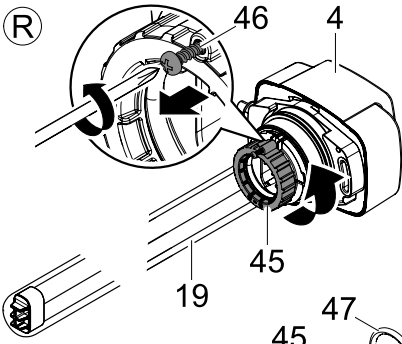
E











Original Gebrauchsanleitung

Hinweise zu dieser Gebrauchsanleitung

Willkommen bei OASE Living Water. Mit dem Kauf des Produkts **FiltoClear 12000/16000/20000/30000** haben Sie eine gute Wahl getroffen.

Lesen Sie vor der ersten Benutzung des Gerätes die Anleitung sorgfältig und machen Sie sich mit dem Gerät vertraut. Alle Arbeiten an und mit diesem Gerät dürfen nur gemäß der vorliegenden Anleitung durchgeführt werden.

Beachten Sie unbedingt die Sicherheitshinweise für den richtigen und sicheren Gebrauch.

Bewahren Sie diese Anleitung sorgfältig auf. Bei Besitzerwechsel geben Sie bitte die Anleitung weiter.

Symbole in dieser Anleitung

Die in dieser Gebrauchsanleitung verwendeten Symbole haben folgende Bedeutung:



Gefahr von Personenschäden durch gefährliche elektrische Spannung

Das Symbol weist auf eine unmittelbar drohende Gefahr hin, die den Tod oder schwere Verletzungen zur Folge haben kann, wenn die entsprechenden Maßnahmen nicht getroffen werden.



Gefahr von Personenschäden durch eine allgemeine Gefahrenquelle

Das Symbol weist auf eine unmittelbar drohende Gefahr hin, die den Tod oder schwere Verletzungen zur Folge haben kann, wenn die entsprechenden Maßnahmen nicht getroffen werden.



Wichtiger Hinweis für die störungsfreie Funktion.

Lieferumfang

Bild (B)	Anzahl	Beschreibung
	1	FiltoClear Druckfilter mit UVC-Gerät
	1	Anschlussmaterial
20	2	Schlauchtülle, klar, 2"
21	2	Schlauchtülle, klar, 1 1/2"
22	1	Schlauchtülle, schwarz, 2"
23	1	Schlauchtülle, schwarz, 2", mit Gewinde
24	1	Schlauchtülle, schwarz 1 1/2"
25	1	Schlauchtülle, schwarz, 1 1/2", mit Gewinde
26	3	Überwurfmutter
27	1	Flachdichtung, schwarz
28	2	Durchflussfahne, grün
29	4	Schlauchschele

Bestimmungsgemäße Verwendung

FiltoClear 12000/16000/20000/30000, im weiteren "Gerät" genannt, und alle anderen Teile aus dem Lieferumfang dürfen ausschließlich wie folgt verwendet werden:





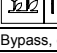

- Zur mechanischen und biologischen Reinigung von Gartenteichen
- Betrieb unter Einhaltung der technischen Daten.

Für das Gerät gelten folgende Einschränkungen:

- Niemals andere Flüssigkeiten als Wasser filtern.
- Niemals ohne Wasserdurchfluss betreiben.
- Nicht für gewerbliche oder industrielle Zwecke verwenden.
- Nicht in Verbindung mit Chemikalien, Lebensmitteln, leicht brennbaren oder explosiven Stoffen einsetzen.

Geräteaufbau- und Funktionsbeschreibung

Geräteaufbau

Bild (B)	Objekt
1 	Wasserrücklaufstutzen, für Rücklauf gereinigtes Teichwasser
2 	Wassereinflaufstutzen, für Einlauf verschmutztes Teichwasser
3	Reinigungsgriff, durch Hochziehen werden die Filterschwämme zusammengepresst
4	UVC-Gerätekopf mit Temperaturwächter, Halterung und Kontrollfenster für UV-C-Lampe. Automatisches Ausschalten der UV-C-Lampe bei Überhitzung, Wiedereinschalten nach Abkühlung.
5	Funktionsschalter zum Umstellen des Wasserdurchflusses. Gegen den Uhrzeigersinn drehen. Es gibt 3 Positionen.
	I: Wasser filtern und bestrahlen
	II: Schwämme reinigen („Easy-Clean-Technologie“)
	III: UVC-Gerät und UVC-Wassergehäuse spülen
6	Bypass, optimiert die Wirkung der UVC-Bestrahlung bei hohem Durchfluss
7 	Schmutzwasserablaufstutzen, für Ablauf Schmutzwasser
8	Filterdeckel
9	Verschlusskappe mit eingelegter schwarzer Flachdichtung
10	Spannring, hält Filterdeckel und Behälter zusammen
11	Stufe, zur Markierung der max. Einbautiefe
12	Behälter, steht bei Betrieb unter Druck (max. 0,2 bar)
13	Feiner Filterschwamm für Nitrifikation und Denitrifikation
14	Grober Filterschwamm für Nitrifikation
15	Fixierscheibe, hält Filterschwämme auf Reinigungsstangen
16	Reinigungsstange, verbindet Reinigungsgriff und Fixierscheibe
17	Gitterrohr, hält Filterschwämme auf Abstand zum UVC-Wassergehäuse
18	UVC-Wassergehäuse, führt Wasser zum UVC-Gerät
19	Quarzglasrohr mit UV-C-Lampe

Funktionsbeschreibung

Bild (A)

Eine Filterpumpe (nur im Set im Lieferumfang enthalten) drückt das Wasser in einen druckdichten Behälter, in dem es verschiedene Reinigungsstufen durchläuft und anschließend in den Teich zurückgeführt wird. Das bei der Reinigung des Geräts entstehende Schmutzwasser kann zur Düngung des Gartens verwendet werden.

Bild (B)

Reinigungsstufe „Filtern“: Das Wasser strömt durch die Filterschwämme. Mechanische Verschmutzungen werden von den Filterschwämmen zurückgehalten. Schwebstoffe und Bioschlamm setzen sich am Behälterboden ab. Auf den Filterschwämmen siedeln sich hilfreiche Bakterien an, die das Wasser biologisch reinigen. Sie beginnen ihre Tätigkeit ab einer Wassertemperatur von + 10 °C.

Grobe Filterschwämme (blau)	Feine Filterschwämme (rot)
hohe Strömungsgeschwindigkeit	niedrigere Strömungsgeschwindigkeit
Bakterien für Nitrifikation	Bakterien für Nitrifikation und Denitrifikation
Umsetzung Ammonium -> Nitrit -> Nitrat	Umsetzung Nitrat -> Stickstoff

Reinigungsstufe „Bestrahlen“: Das Wasser wird mit dem ultravioletten Licht einer UV-C-Lampe bestrahlt. Schwebelagen sterben ab, Krankheitserreger werden abgetötet.

Bypass: Ein Bypass sorgt dafür, dass nur ein Teil des rücklaufenden Wassers (ca. 25 %) bestrahlt wird, so wird auch bei hoher Umwälzrate eine ausreichende Bestrahlungsdauer erreicht.

Filterstarter: Das Gerät erzielt seine vollständige biologische Reinigungswirkung erst nach einigen Wochen. Die Besiedelung der Filterschwämme mit Filterbakterien kann durch die Zugabe von Filterstarterbakterien erheblich beschleunigt werden.

OASE empfiehlt:

- als Filterstarter: OASE BioKick.
- als Richtwert für den Fischbestand im Teich: max. ca. 60 cm Fischlänge auf 1 m³ Teichwasser.
- als Teichpumpe für FiltoClear 12000: Aquamax Eco 8000.
- als Teichpumpe für FiltoClear 16000: Aquamax Eco 10000.
- als Teichpumpe für FiltoClear 20000: Aquamax Eco 12000.
- als Teichpumpe für FiltoClear 30000: Aquamax Eco 16000.

Sicherheitshinweise

Die Firma **OASE** hat dieses Gerät nach dem aktuellen Stand der Technik und den bestehenden Sicherheitsvorschriften gebaut. Trotzdem können von diesem Gerät Gefahren für Personen und Sachwerte ausgehen, wenn das Gerät unsachgemäß bzw. nicht dem Verwendungszweck entsprechend eingesetzt wird oder wenn die Sicherheitshinweise nicht beachtet werden.

Aus Sicherheitsgründen dürfen Kinder und Jugendliche unter 16 Jahren sowie Personen, die mögliche Gefahren nicht erkennen können oder nicht mit dieser Gebrauchsanleitung vertraut sind, dieses Gerät nicht benutzen. Kinder müssen beaufsichtigt werden, um sicherzustellen, dass sie nicht mit dem Gerät spielen.

Gefahren durch die Kombination von Wasser und Elektrizität

- Die Kombination von Wasser und Elektrizität kann bei nicht vorschriftsmäßigem Anschluss oder unsachgemäßer Handhabung zum Tod oder zu schweren Verletzungen durch Stromschlag führen.
- Bevor Sie in das Wasser greifen, immer alle im Wasser befindlichen Geräte spannungsfrei schalten.

Vorschriftsmäßige elektrische Installation

- Elektrische Installationen müssen den nationalen Errichterbestimmungen entsprechen und dürfen nur von einer Elektrofachkraft vorgenommen werden.
- Eine Person gilt als Elektrofachkraft, wenn sie auf Grund ihrer fachlichen Ausbildung, Kenntnisse und Erfahrungen befähigt und berechtigt ist, die ihr übertragenen Arbeiten zu beurteilen und durchzuführen. Das Arbeiten als Fachkraft umfasst auch das Erkennen möglicher Gefahren und das Beachten einschlägiger regionaler und nationaler Normen, Vorschriften und Bestimmungen.
- Bei Fragen und Problemen wenden Sie sich an eine Elektrofachkraft.
- Der Anschluss des Gerätes ist nur erlaubt, wenn die elektrischen Daten von Gerät und Stromversorgung übereinstimmen. Die Gerätedaten befinden sich auf dem Typenschild am Gerät, oder auf der Verpackung, oder in dieser Anleitung.
- Das Gerät muss über eine Fehlerstrom-Schutzeinrichtung mit einem Bemessungsfehlerstrom von maximal 30 mA abgesichert sein.
- Verlängerungsleitungen und Stromverteiler (z.B. Steckdosenleisten) müssen für die Verwendung im Freien geeignet sein (spritzwassergeschützt).
- Der Sicherheitsabstand des Gerätes zum Wasser muss mindestens 2 m betragen.
- Netzanschlussleitungen dürfen keinen geringeren Querschnitt haben als Gummischlauchleitungen mit dem Kurzzeichen H05RN-F. Verlängerungsleitungen müssen der DIN VDE 0620 genügen.
- Schützen Sie Steckerverbindungen vor Feuchtigkeit.
- Schließen Sie das Gerät nur an einer vorschriftsmäßig installierten Steckdose an.

Sicherer Betrieb

- Bei defekten elektrischen Leitungen oder defektem Gehäuse darf das Gerät nicht betrieben werden.
- Tragen oder ziehen Sie das Gerät nicht an der elektrischen Leitung.
- Verlegen Sie alle Leitungen geschützt, so dass Beschädigungen ausgeschlossen sind und niemand darüber fallen kann.
- Öffnen Sie niemals das Gehäuse des Gerätes oder zugehöriger Teile, wenn Sie nicht ausdrücklich in der Anleitung dazu aufgefordert werden.
- Verwenden Sie nur Original-Ersatzteile und -Zubehör für das Gerät.
- Nehmen Sie niemals technische Änderungen am Gerät vor.
- Lassen Sie Reparaturen nur von OASE -autorisierten Kundendienststellen durchführen.
- Die Anschlussleitungen können nicht ersetzt werden. Bei einer beschädigten Leitung muss das Gerät bzw. die Komponente entsorgt werden.
- Betreiben Sie das Gerät nur, wenn sich keine Personen im Wasser aufhalten!
- Das Gerät, Anschlüsse und Stecker sind nicht wasserdicht und dürfen nicht im Wasser verlegt bzw. montiert werden.
- Halten Sie die Steckdose und den Netzstecker trocken.

Symbole auf dem Gerät

Die Warnsymbole auf dem Gerät haben folgende Bedeutung:



Gefahr von Personenschäden bei unsachgemäßem Gebrauch

Unsachgemäßer Gebrauch des Gerätes kann zu Körper- oder Vermögensschäden führen. Stets erst Gebrauchsanleitung lesen.



Gefahr von Personenschäden durch eine allgemeine Gefahrenquelle

Gefährliche UV-C-Strahlung. Gefahr für Augen und Haut durch Verblitzen. UV-C-Lampe nur im Gehäuse betreiben.

Die Gebrauchssymbole auf dem Gerät haben folgende Bedeutung:

IP 24

Geschützt gegen das Berühren gefährlicher Teile. Geschützt gegen Spritzwasser.



Vor direkter Sonneneinstrahlung schützen.



Bei Frost deinstallieren.

Aufstellung

Bild (A)

Beachten Sie bei Ihrer Planung:

- Abstand des Gerätes zum Wasser: min. 2 m (Sicherheitsabstand!).
- Gerät nicht der direkten Sonnenstrahlung aussetzen.
- Wasserrücklaufstelle. OASE empfiehlt: Verlegen Sie den Rücklauf-Schlauch so, dass das gereinigte Wasser indirekt, z.B. über einen Bachlauf, wieder in den Teich zurückgeführt wird. So wird es zusätzlich mit Sauerstoff angereichert.
- Höhenunterschied zwischen Filterdeckel und Wasserrücklaufstelle: max. 2 m.

Aufstellungsmöglichkeit 1: in Teichnähe eingraben.

Graben Sie in Teichnähe ein Loch, in das Sie den Behälter bis zur Markierung (B 11) platzieren.

Aufstellungsmöglichkeit 2: in Teichnähe aufstellen.

Stellen Sie das Gerät überflutungssicher in Teichnähe auf (z.B. verdeckt hinter Sträuchern). Der Untergrund muss fest und eben sein.

Anschluss einer Filterpumpe

Zum Betrieb des Druckfilters ist eine Filterpumpe erforderlich (nur im Set im Lieferumfang enthalten). Die Verbindung mit der Pumpe darf nur über Druckschläuche erfolgen, die für mindestens 0.2 bar bzw. den maximalen Druck der Pumpe zugelassen sind.

An das Gerät können Schläuche mit einem Innendurchmesser von 1 1/2" oder 2" angeschlossen werden.

Montage

Bild (C)

An das Gerät können Sie 1 ½"-Schläuche oder 2"-Schläuche anschließen. Die entsprechenden Schlauchtüllen sind im Lieferumfang enthalten. Empfehlung: Verwenden Sie 2"-Schläuche, um das Wasser mit minimalem Druckverlust durch die Leitungen zu fördern.

Falls Sie einen Filterstarter verwenden, bringen Sie ihn vor den folgenden Montageschritten in den Behälter ein (→Inbetriebnahme).

Wassereinlauf montieren

So gehen Sie vor:

- Überwurfmutter (26) über die schwarze Schlauchtülle (22) schieben.
- Flachdichtung (27) in die Überwurfmutter (26) einlegen.
- Schlauchtülle mit Überwurfmutter am Wassereinlaufstutzen (2) festschrauben.
- Schlauchschelle (29) über Schlauch (30) schieben.
- Schlauch über Schlauchtülle schieben (bis zum Anschlag) und mit Schlauchschelle sichern.

Wasserrücklauf montieren

So gehen Sie vor:

- Überwurfmutter (26) über die klare Schlauchtülle (20) schieben.
- Durchflussfahne (28) in die Überwurfmutter einlegen.
- Schlauchtülle mit Überwurfmutter am Wasserrücklaufstutzen (1) festschrauben.
- Schlauchschelle (29) über Schlauch (30) schieben.
- Schlauch über Schlauchtülle schieben und mit Schlauchschelle sichern. Letztes Segment als Kontrollfenster für Durchfluss und Verschmutzung frei lassen (D).

Schmutzwasserablauf montieren

Das bei der Reinigung des Geräts entstehende Schmutzwasser können Sie zum Düngen verwenden. Empfehlung: Schließen Sie einen Ablaufschlauch (nicht im Lieferumfang enthalten) an und verlegen Sie ihn bis zu einer geeigneten Stelle (z. B. Beet).

So gehen Sie vor:

- Verschlusskappe (9) vom Schmutzwasserablaufstutzen (7) abschrauben.
- Überwurfmutter (26) über die klare Schlauchtülle (20) schieben.
- Durchflussfahne (28) in die Überwurfmutter einlegen.
- Schlauchtülle mit Überwurfmutter am Stutzen festschrauben.
- Schlauchschelle (29) über Schlauch (30) schieben.
- Schlauch über Schlauchtülle schieben und mit Schlauchschelle sichern. Letztes Segment als Kontrollfenster für Durchfluss und Verschmutzung frei lassen (D).

Schmutzwasserablauf verschließen



Hinweis!

Im Filterbetrieb muss der Schmutzwasserstutzen (7) oder ein daran angeschlossener Ablaufschlauch (30) immer mit einer Verschlusskappe (9) mit eingelegter Flachdichtung verschlossen sein. Damit wird eine unbeabsichtigte Teichentleerung verhindert.

So gehen Sie vor:

- Schlauchschelle (29) über Schlauch (30) schieben.
- Schlauchtülle (23) in Schlauch schieben und mit Schlauchschelle sichern.
- Schlauchtülle mit Verschlusskappe und eingelegter Flachdichtung (9) verschließen.

Inbetriebnahme



Achtung! Empfindliche elektrische Bauteile.

Mögliche Folge: Das Gerät wird zerstört.

Schutzmaßnahme: Gerät nicht an eine dimmbare Stromversorgung anschließen.

OASE empfiehlt die Verwendung von **BioKick** (OASE-Filterstarterbakterien):

- Bei Erstinbetriebnahme
- Nach dem manuellen Auswaschen der Filterschäume
- Nach dem Montieren neuer Filterschäume
- Bei Wiederinbetriebnahme nach dem Lagern/Überwintern

Wenn Sie Filterstarterbakterien verwenden („Filterstarter“), muss das Gerät zunächst ca. 24 Stunden lang ohne Einschalten des UVC-Klärgeräts betrieben werden. Wenn Sie keine Filterstarterbakterien verwenden, beginnen Sie für die Inbetriebnahme sofort bei Schritt „Anschlüsse montieren“.

So gehen Sie vor:

- Behälter öffnen (→Reinigung und Wartung\Behälter öffnen).
 - Filterstarterbakterien einbringen (zugehörige Gebrauchsanleitung beachten!).
 - Behälter schließen (→Reinigung und Wartung\Behälter schließen).
 - Anschlüsse montieren (→ Montage).
 - Schläuche, Verschlusskappe für Schmutzwasserauslauf, Spannung mit Sicherheitsriegel auf festen Sitz kontrollieren.
 - Funktionsschalter (J 5) ggf. auf Wasser filtern (40) stellen.
 - Teichpumpe einschalten.
 - UVC-Gerät erst einschalten, wenn das Gerät von Wasser durchflossen ist. Ggf. 24 Stunden warten.
- Netzstecker in Steckdose stecken. Das UVC-Gerät schaltet sich sofort ein, die blaue LED (J 33) leuchtet.

Betrieb

Bei Wassertemperaturen unter 10 °C ist das Gerät nicht mehr biologisch aktiv. Bei Wassertemperaturen unter 8 °C oder spätestens bei zu erwartendem Frost müssen Sie das Gerät außer Betrieb nehmen.

Normaler Betriebszustand: Das UVC-Gerät ist eingeschaltet. Nach ca. 8000 Betriebsstunden muss die UVC-Lampe ersetzt werden.

Störungsbeseitigung

Störung	Ursache	Abhilfe
Kein Wasserfluss durch Rücklauf-Stutzen	- Filterpumpe nicht eingeschaltet.	- Filterpumpe einschalten
	- Zuleitungen verstopft	- Zuleitungen kontrollieren
	- Funktionsschalter steht nicht auf „Wasser filtern“	- Funktionsschalter auf „Wasser filtern“ stellen
Anzeige UVC-Lampe leuchtet nicht	- Anschluss defekt oder nicht erfolgt	- Anschluss überprüfen (Netzstecker, Netzsicherung)
	- Temperaturwächter hat UVC-Lampe abgeschaltet	- UVC-Lampe abkühlen lassen
	- UVC-Lampe defekt	- UVC-Lampe ersetzen
	- Quarzglasrohr nicht eingebaut	- Quarzglasrohr einbauen
Filterleistung unbefriedigend	- Funktionsschalter steht nicht auf „Wasser filtern“	- Funktionsschalter auf „Wasser filtern“ stellen
	- Gerät ist zu kurze Zeit in Betrieb	- Noch einige Tage/Wochen warten
	- Wasser ist extrem verschmutzt	
	- Fisch- und Tierbestand zu hoch	- Richtwert einhalten
	- Filterschwämme verschmutzt	- Filterschwämme reinigen
	- Quarzglasrohr verschmutzt	- Quarzglasrohr reinigen
	- UVC-Lampe mehr als 8000 Stunden im Einsatz	- UVC-Lampe ersetzen

Verschleißteile

Die UVC-Lampe, das Quarzglas und die Filterschäume sind Verschleißteile und unterliegen nicht der Gewährleistung.

Reinigung und Wartung

UVC-Gerätekopf entnehmen/einsetzen



Achtung! Gefährliche elektrische Spannung!

Mögliche Folgen: Tod oder schwere Verletzungen.

Schutzmaßnahmen: Vor Arbeiten am Gerät Netzspannung abschalten.

UVC-Gerätekopf entnehmen

Bild (E)

So gehen Sie vor:

- Am UVC-Gerätekopf (4) blaue Taste „Press“ drücken (31).
- UVC-Gerätekopf leicht gegen den Uhrzeigersinn drehen.
- UVC-Gerätekopf vorsichtig aus Filterdeckel (8) ziehen.

UVC-Gerätekopf einsetzen

Bild (F)



Hinweis!

Der O-Ring (32) am Verschluss des UVC-Wassergehäuses (4) ist fest aufgespannt. Nehmen Sie den O-Ring nur ab, wenn er ausgewechselt werden muss (O-Ring ist z. B. porös).

So gehen Sie vor:

- UVC-Gerätekopf (4) vorsichtig in Filterdeckel einsetzen.
- UVC-Gerätekopf im Uhrzeigersinn bis zum Anschlag drehen.
Blaue Taste „Press“ rastet ein (31).

Behälter öffnen/schließen



Achtung! Gefährliche elektrische Spannung!

Mögliche Folgen: Tod oder schwere Verletzungen.

Schutzmaßnahmen: Vor Arbeiten am Gerät Netzspannung abschalten.

Behälter öffnen

Bild (G)

So gehen Sie vor:

- Sicherungsriegel zurückschieben (36).
- Verschlussshaken (35) nach innen drücken.
- Spannring (10) öffnen und abnehmen.

Behälter schließen

Bild (H, I)

So gehen Sie vor:

- Rinne (H 37) um den Behälterrand säubern.
- Deckeldichtung (34) einfetten und bündig um den oberen Rand des Behälters legen (38).
- Filterdeckel (I 8) mit Filterschwammpaket (39) auf den Behälter drücken, ggf. eigenes Körpergewicht zu Hilfe nehmen.
- Spannring (10) um den oberen Rand des Behälters legen (Netzkabel nicht einklemmen!) und zusammenfügen.
- Verschlussshaken (35) einrasten.
- Sicherungsriegel einschieben (36).

Filterschwämme reinigen

Mit der Easy-Clean-Funktion (Reinigungsgriff betätigen und Spülen mit Wasser) reinigen Sie einfach Filterschwämme, UVC-Gerät und UVC-Wassergehäuse.

Bild (J, K, L)

So gehen Sie vor:

- Verschlusskappe vom Ablaufschlauch bzw. Schmutzwasserablaufstutzen (K 7). entfernen. Achtung: Nicht die in Kappe eingelegte Dichtung verlieren!
- Funktionsschalter (5) entgegen Uhrzeigersinn auf „Filterschwämme reinigen“ stellen (41).

- Wiederholt kräftig den Reinigungsgriff (3) nach oben ziehen und wieder bis zum Anschlag nach unten drücken („pumpen“). Die Filterschwämme werden gespült.
- Sobald in der klaren Schlauchtülle (20) nur noch sauberes Wasser zu sehen ist, den Funktionsschalter (5) entgegen Uhrzeigersinn auf „UVC reinigen“ stellen (L 42). UVC-Gerät und UVC-Wassergehäuse werden gespült.
- Sobald in der klaren Schlauchtülle (20) nur noch sauberes Wasser zu sehen ist, den Funktionsschalter (5) entgegen Uhrzeigersinn auf „Wasser filtern“ stellen (J 40). Das Gerät filtert das Teichwasser.
- Ablaufschlauch bzw. Schmutzwasserablaufstutzen (7) wieder mit Verschlusskappe (Dichtring einlegen!) schließen (C 9).

Quarzglasrohr manuell reinigen

Bild (E, F)



Achtung! Gefährliche elektrische Spannung!

Mögliche Folgen: Tod oder schwere Verletzungen.

Schutzmaßnahmen: Vor Arbeiten am Gerät Netzspannung abschalten.

So gehen Sie vor:

- Filterpumpe ausschalten.
- UVC-Gerätekopf entnehmen (→Reinigung und Wartung\UVC-Gerätekopf entnehmen/einsetzen).
- Quarzglasrohr (F 19) und O-Ring (32) auf Beschädigung kontrollieren und ggf. ersetzen.
- Quarzglasrohr äußerlich mit einem feuchten Tuch reinigen.
- UVC-Gerätekopf einsetzen (→Reinigung und Wartung\UVC-Gerätekopf entnehmen/einsetzen).
- Filterpumpe einschalten.
- UVC-Gerät einschalten.

Gerät reinigen und Filterschwämme waschen oder ersetzen

Durch mechanische Beanspruchung und gewöhnliche Alterung verschleifen die Filterschwämme. OASE empfiehlt: Ersetzen Sie zum Saisonbeginn die alten Filterschwämme durch neue.

Bild (M, N, O)



Achtung! Gefährliche elektrische Spannung!

Mögliche Folgen: Tod oder schwere Verletzungen.

Schutzmaßnahmen: Vor Arbeiten am Gerät Netzspannung abschalten.

So gehen Sie vor:

- Filterpumpe ausschalten.
- Alle Schläuche, Schlauchverbindungen abziehen (M).
- UVC-Gerätekopf (4) entnehmen (→Reinigung und Wartung\UVC-Gerätekopf entnehmen/einsetzen).
- Behälter öffnen (→Reinigung und Wartung\Behälter öffnen).
- Deckel mit Filterschwammpaket (N 39) abheben und so auf eine weiche saubere Unterlage legen, dass das Filterschwammpaket mit der Fixierscheibe (15) oben ist.

Filterschwämme demontieren

- Filterschwämme prüfen und entweder waschen oder ersetzen.
- Filterscheibe (N 15) nach Lösen und Entfernen der beiden Schrauben (43) abnehmen.
- Filterschwämme abziehen.

Teile reinigen

Bild B

- Behälter, Spanning, Deckel (UVC-Gerätekopf entnehmen!) mit UVC-Wassergehäuse (18) und Gitterrohr (17) aus allen Richtungen mit kräftigem Wasserstrahl abspritzen.
- Filterschwämme ggf. einzeln durch kräftiges Zusammendrücken in fließendem Wasser waschen.

Filterschwämme montieren:

Bild (P, Q)

- Abwechselnd erst blauen (14) dann roten (13) Filterschwamm so auf die Reinigungsstangen (16) schieben, dass die Reinigungsstangen in den beiden Ausbrüchen liegen.
- Auf den letzten Filterschwamm die Fixierscheibe (15) mit dem Kragen (44) zu den Schwämmen hin als Abschluss setzen.
- Fixierscheibe wieder mit den zwei Schrauben (Q 43) an den Reinigungsstangen befestigen.
- Alle Anschlüsse wieder herstellen (→ Montage).

UVC-Lampe ersetzen



Achtung! Gefährliche elektrische Spannung!
Mögliche Folgen: Tod oder schwere Verletzungen.

Schutzmaßnahmen: Vor Arbeiten am Gerät Netzspannung abschalten und gegen unbeabsichtigtes Wiedereinschalten sichern.



Achtung! Zerbrechliches Glas.

Mögliche Folgen: Schnittverletzung an den Händen.

Schutzmaßnahmen: Vorsichtig mit Quarzglas und UVC-Lampe umgehen.



Hinweis!

- Im Quarzglasrohr kommt es zu Kondenswasserbildung. Dieses Kondenswasser ist unvermeidbar und hat keinen Einfluss auf Funktion und Sicherheit.
- Das Quarzglasrohr kann im Laufe der Zeit verkratzen oder blind werden. In diesem Fall ist eine ausreichende Reinigungsleistung der UVC-Lampe nicht mehr gegeben. Das Quarzglasrohr muss ausgewechselt werden.
- Die UVC-Lampe muss nach ca. 8000 Betriebsstunden ersetzt werden. Es dürfen nur UVC-Lampen verwendet werden, deren Bezeichnung und Leistungsangabe mit den Angaben auf dem Typenschild übereinstimmen.

Bild (R, S, T, U, V)

So gehen Sie vor:

- UVC-Gerätekopf entnehmen (→ UVC-Gerätekopf entnehmen/einsetzen).
- Quarzglasrohr (R 19) äußerlich mit einem feuchten Tuch reinigen.
- Am Haltering (45) Feststellschraube (46) lösen und Haltering abschrauben.
- Quarzglasrohr mit O-Ring (S 47) abnehmen.
- UVC-Lampe(T 49) aus Lampensockel heraus ziehen
- Transportsicherungen (48 und 50) von UVC-Lampe abziehen und über neue UVC-Lampe schieben.
- Neue UVC-Lampe einsetzen.
- Quarzglasrohr (U 19) wieder über UVC-Lampe (49) stülpen.
- O-Ring (47) und Haltering (45) wieder über Quarzglasrohr schieben.
- Haltering bis zum Anschlag (51) festdrehen.
- Feststellschraube (46) für Haltering anziehen (V).
- UVC-Gerätekopf wieder einsetzen (→UVC-Gerätekopf entnehmen/einsetzen).
- Teichpumpe einschalten.
- Netzstecker UVC-Gerät einstecken.

Ausserbetriebnahme/Lagern/Überwintern

- Behälter, Schläuche und Anschlüsse soweit wie möglich entleeren.
- Eine gründliche Reinigung durchführen und Gerät auf Schäden überprüfen.
- Filterdeckel mit UVC-Klärgerät und allen Filtermedien entfernen, reinigen, trocken und frostfrei lagern.
- Der Aufbewahrungsort muss für Kinder unzugänglich sein.
- Aufstellort des eingegrabenen Behälters so sichern, dass er kein Unfallrisiko für Mensch oder Tier bildet.

Entsorgung

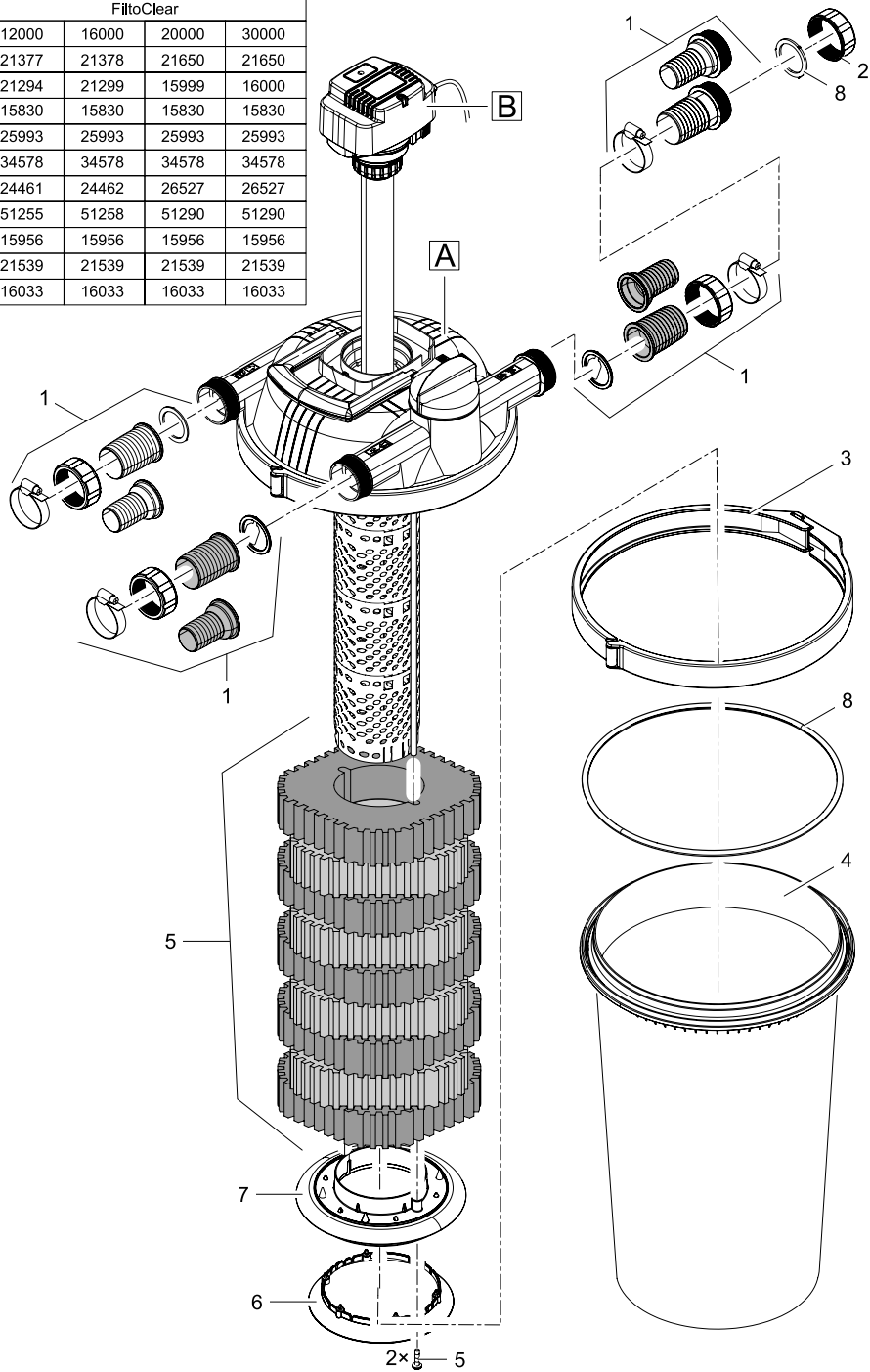
Unterstützen Sie unser Bemühen um eine intakte Umwelt und beachten Sie die folgenden Entsorgungshinweise!

	Über Rücknahmesystem entsorgen. Elektrische Geräte in jedem Fall durch Abschneiden der Kabel unbrauchbar machen!	Über Hausmüll entsorgen:
	UVC-Klärgerät (Elektronik!)	Verpackung
	UVC-Lampe (Quecksilber!)	Abgenutzte Filterschäume, Dichtungen
		Filterbehälter

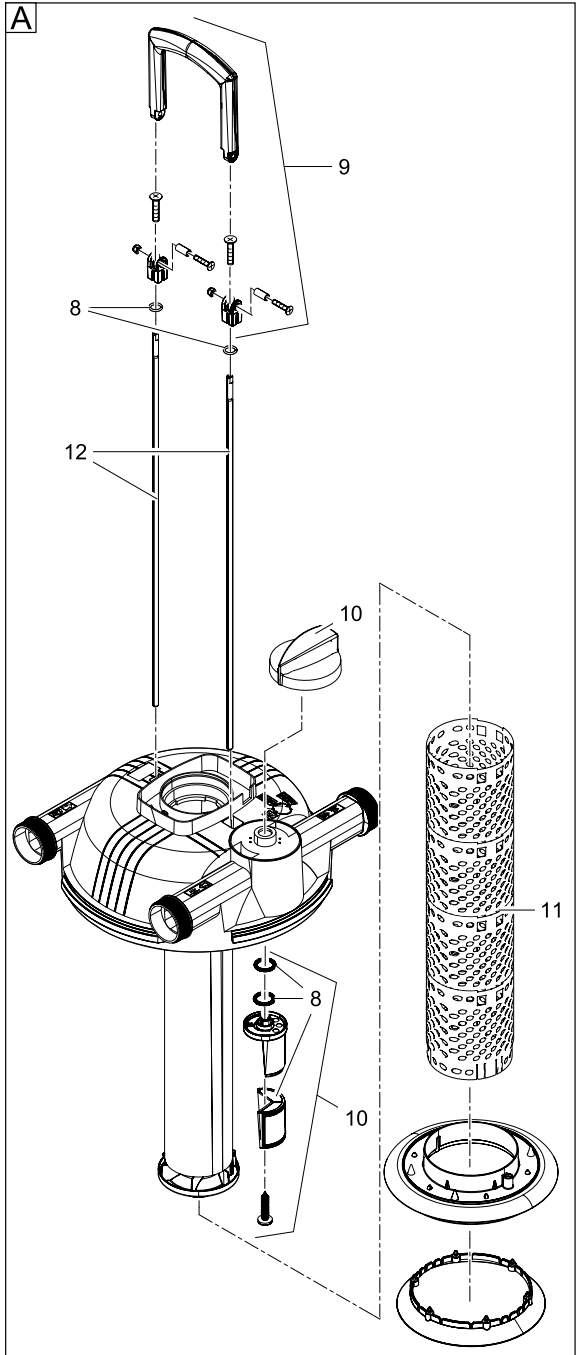
Technische Daten

DE	Typ	Abmessungen	Gewicht	Bemessungsspannung	Leistungsaufnahme	Kabellänge	Anschlüsse	Filtervolumen	UVC-Lampe	max. Teichvolumen	Wassertemperatur
GB	Type	Dimensions	Weight	Rated voltage	Power consumption	Cable length	Connections	Filter volume	UVC lamp	max. pond volume	Water temperature
FR	Type	Dimensions	Poids	Tension de mesure	Puissance absorbée	Longueur de câble	Raccordements	Volume de filtration	Lampe UVC	Volume max. de l'étang.	Température de l'eau
NL	Type	Afmetingen	Gewicht	Dimensioneringsspanning	Vermogensopname	Kabel lengte	Aansluitingen	Filtervolume	UVC-lamp	max. vijvervolume	Watttemperatuur
ES	Tipo	Dimensiones	Peso	Tensión asignada	Consumo de potencia	Longitud del cable	Conexiones	Volumen de filtro	Lámpara UVC	Volumen máximo del estanque	Temperatura del agua
PT	Tipo	Dimensões	Peso	Voltagem considerada	Polência absorvida	Comprimento do cabo	Conexões	Volume do filtro	Lâmpada UVC	Volumen máximo do lago de jardim	Temperatura da água
IT	Tipo	Dimensioni	Peso	Tensione di taratura	Potenza assorbita	Lunghezza cavo	Allacciamenti	Volume di filtraggio	Lampada UVC	Volume max. del laghetto	Temperatura dell'acqua
DK	Type	Dimensioner	Vægt	Nominal spænding	Effektforbrug	Led længde	Tilslutninger	Filtervolumen	UVC-lampe	maks. damnvolumen	Vandtemperaturen
NO	Type	Mål	Vekt	Merkespenning	Effektopptak	Kabel lengde	Tilkoblinger	Filtervolum	UV-lampe	maks. damnvolum	Vanntemperatur
SE	Type	Mått	Vikt	övre märkspänning	Effekt	Kabelängd	Anslutningar	Filtervolyum	UVC-lampa	max. damnvolyum	Vattentemperatur
FI	Tyyppi	Mitat	Paino	mitoitusjännite	Tehonotto	Kaapelin pituus	Liitännät	Suodatusliivavuus	UVC-lamppu	Altaan max. tilavuus	Veden lämpötila
HU	Típus	Méreték	Súly	mért feszültség	Teljesítményfelvétel	Kábelhossz	Csatlakozók	Szűrési térfogat	UVC-lámpa	max. tóterfogat	Víz hőmérséklet
PL	Typ	Wymiary	Ciepzar	napięcie znamionowe	Pobór mocy	Długość kabla	Przyłącza	Objętość filtra	Lampa ultravioletowa	maks. pojemność stawu	Temperatura wody
CZ	Typ	Rozměry	Hmotnost	domozavací napětí	Přikon	Délka kabelu	Připojky	Objem filtru	UVC zářivka	max. objem jezírka	Teplota vody
SK	Typ	Rozměry	Hmotnosť	dimenzáčné napätie	Přikon	Dĺžka kábla	Pripojky	Objem filtra	UVC žiarivka	max. objem záhradnej nádrže	Teplota vody
SI	Tip	Dimenzije	Teža	dimenzionirana napetost	Poraba moči	Dožlna kabla	Priključki	Volumen filtra	UVC-žarnica	maks. prostornina ribnika	Temperatura vode
HR	Tip	Dimenzije	Masa	gornji nazivni napon	Potrošnja energije	Duljina kabela	Priključci	Zapremina filtra	UVC žarulja	maks. obujam jezera	Temperatura vode
RO	Tip	Dimensiuni	Masă	tensiunea măsurată	Putere consumată	Lungime cablu	Conexiuni	Volumul filtrului	Lampă cu ultraviolet	max. volum laz	Temperatura apei
BG	Тип	Размери	Тегло	номинално напрежение	Потребявана мощност	Дължина на кабелите	Връзки	обем на филтъра	Ултравioletова лампа	макс. обем на езерото	Температурата на водата
UA	Тип	Розміри	Вага	розрахункова напруга	Споживання електроенергії	Довжина кабелю	Підключення	Об'єм фільтра	UVC-лампа	макс. об'єм ставка	Температура води
RU	Тип	Размеры	Вес	расчетное напряжение	Потребление мощности	Длина кабеля	Соединения	Объем фильтра	Коротковолновая УФ-лампа	макс. объем пруда	Температура воды
CN	型号	尺寸	重量	额定电压	耗用功率	电缆长度	连接体积	过滤体积	紫外线灯	最大池塘容量	水温
Filtoclear	12000	380 × 510 mm	6.9 kg	~ 220 - 240 V, 50/60 Hz	18 W	5 m	1 1/2" - 2"	13.5 l	18 W TC-L(UV-C)	12 m³	min. +8 °C max. +35 °C
	16000	380 × 630 mm	7.6 kg		24 W			24 W TC-L(UV-C)	16 m³		
	20000	380 × 750 mm	8.5 kg		36 W			36 W TC-L(UV-C)	20 m³		
	30000				55 W			55 W TC-L(UV-C)	30 m³		

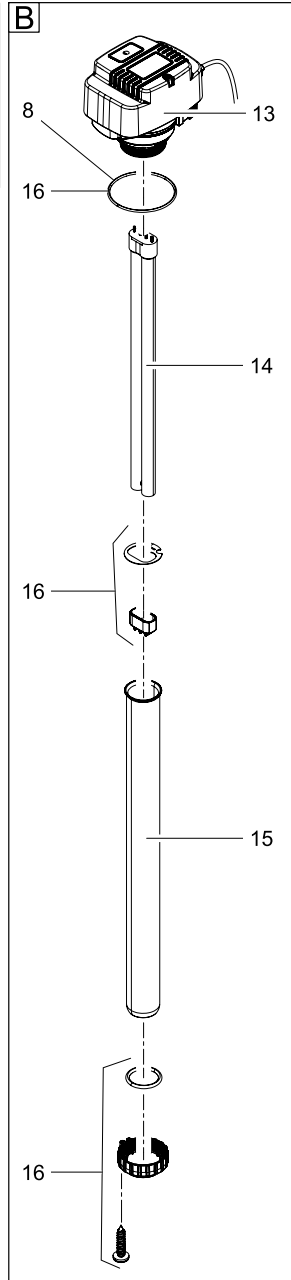
FiltroClear				
Pos.	12000	16000	20000	30000
A	21377	21378	21650	21650
B	21294	21299	15999	16000
1	15830	15830	15830	15830
2	25993	25993	25993	25993
3	34578	34578	34578	34578
4	24461	24462	26527	26527
5	51255	51258	51290	51290
6	15956	15956	15956	15956
7	21539	21539	21539	21539
8	16033	16033	16033	16033



Pos.	FiltroClear			
	12000	16000	20000	30000
A	21377	21378	21650	21650
9	16029	16029	16029	16029
10	16064	16064	16064	16064
11	21653	21654	21655	21655
12	24748	24747	26596	26596



Pos.	FiltroClear			
	12000	16000	20000	30000
B	21294	21299	15999	16000
13	21303	21308	15536	15533
14	56236	56237	55432	56636
15	13332	21763	13331	13331
16	16031	16031	16031	16031





OASE GmbH · www.oase-livingwater.com

Tecklenburger Straße 161 · 48477 Hörstel · Postfach 20 69 · 48469 Hörstel · Germany



21525/11H