

29739-06C

# Biotec 30

## Gebrauchsanweisung

Directions for use

Mode d'emploi

Gebruiksaanwijzing



*Oase*  
LIVING WATER

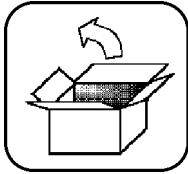
<b>Inhalt</b>	<b>Deutsch</b>	<b>Seite</b>
Produktbeschreibung		3
Montage		3
Aufstellung		4
Inbetriebnahme		4
Besondere Hinweise		4
Wartung und Reinigung		4-5
Überwinterung		5
Garantie		5-6

<b>Contents</b>	<b>English</b>	<b>Page</b>
Product description		8
Assembly		8
Installation		8
Start-up		9
Special guidelines		9
Maintenance and cleaning		9
Winter		10
Guarantee		10

<b>Contenu</b>	<b>Français</b>	<b>Page</b>
Description		12
Installation		12-13
Mise en service		13
Conseils spécifiques		13
Entretien et nettoyage		13-14
Hivernage		14
Garantie		14-15

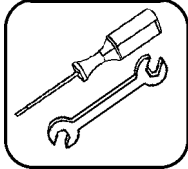
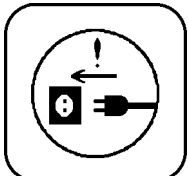
<b>Inhoud</b>	<b>Nederlands</b>	<b>Pagina</b>
Productbeschrijving		17
Montage		17
Opstelling		18
Ingebruikname		18
Speciale instructies		18
Onderhoud en reiniging		18-19
Overwintering		19
Garantie		19-20

# Gebrauchsanweisung



## Produktbeschreibung

Biotec 30 ist ein Mehrzonenfilter für große Teiche bis zu 130 m<sup>3</sup>, bei Fischbesatz bis zu 65 m<sup>3</sup>. Durch die Anordnung von Filterbürsten, Filtermatten und Filterschäumen wird die Filtrierung von groben Schmutzpartikeln beschleunigt. Dieses erleichtert die Arbeit der Mikroorganismen zum Abbau von schädlichen Nährstoffen.



## Montage

Für den Einsatz des Biotec-Filters müssen die Anschlussteile und Dichtungen montiert werden. Siehe hierzu **Bild 1-4** im Anhang.

### 1. Einlauf (Bild 1):

Stufenschlauchtülle 1½" (1) mit passender Flachdichtung 1½" (2) bestücken, dann mit Einlaufdüse (3) von innen verschrauben. Luftschlauch (4) aufstecken. Stufenschlauchtülle 2" (5) mit passender Flachdichtung 2" (6) und Reduzierstück (7) versehen und wie Stufenschlauchtülle 1½" montieren. **Achtung: Schlitzöffnung der Einlaufdüse muss nach unten zeigen!**

### 2. Schmutzablauf (Bild 1):

Ablauf (8) mit passender Flachdichtung (9) versehen und von unten in die Behälterbohrung stecken. Von innen mit beiliegenden Schrauben (10) fest verschrauben.

### 3. Klarwasserablauf (Bild 2):

Gewindenippel (11) mit Unterlegscheibe (12) und passender Flachdichtung 1" (13) von innen durch die Behälterbohrung stecken. Von außen ebenfalls Flachdichtung aufstecken und Kugelhahn (14) aufschrauben.

### 4. Auslauf (Bild 2):

Dichtring (15) in die Bohrung einlegen und Auslaufrohr DN 100 x 150 (16) einstecken. Die Dichtlippe **muss** nach innen zeigen. Das Auslaufrohr DN 100 x 150 kann mit 2 beiliegenden Rohren DN 100 x 500 (37) verlängert werden.

### 5. Bitron 15/25 (Bild 3):

Für den Anschluss von Bitron 15/25 sind zusätzlich zu den beim Bitron 15/25 bereits vorhandenen Anbauteilen noch 2 Flachdichtungen pro Bitronauslauf anzubringen (im Einlaufset Biotec 30 enthalten). Dazu Flachdichtung 1½" (2) auf den Bitronauslauf stecken und anschließend Distanzring (17) und O-Ring 48 x 4 (18) aufstecken. Bitron 15/25 durch die

# Gebrauchsanweisung



Behälterbohrungen stecken und von innen O-Ring 48 x 4 (18) gegenlegen. Einlaufdüse (3) aufschrauben.

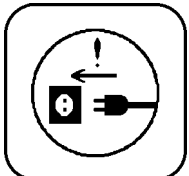
## 6. Bitron 36/72 (Bild 4)

Jeweils einen O-Ring 48 x 4 (18) auf den Bitron-Auslauf stecken. Bitron 36/72 durch die Behälterbohrung stecken und von innen jeweils einen O-Ring 48 x 4 (18) gegenlegen. Einlaufdüse (3) aufschrauben. Siehe hierzu auch Gebrauchsanweisung Bitron 36/72.



## Aufstellung

Teichfilter auf ebenen festen Boden aufstellen. Bei Verwendung mit UVC-Leuchte mindestens 2 m Abstand vom Wasser einhalten. Evtl. schon berücksichtigen, falls später ein Bitron nachgerüstet werden soll.



## Inbetriebnahme

1. Pumpe im Teich durch einen Schlauch mit der Tülle am Filter verbinden.
  - Tülle zur Schlauchgröße passend absägen
  - Schlauchenden zum Aufstecken evtl. kurz vorher in kochendes Wasser tauchen
  - knickfrei und trittfest verlegen
  - Schlauchenden mit Schlauchklemme versehen
2. Hausabflussrohre DN 100 vom Filterauslauf bis zum Einlauf in den Teich mit mindestens 1% Gefälle zusammenstecken. Wenn die Rohre nicht UV-beständig sind, evtl. mit Erde bedecken. Der Schmutzwasserablauf ist mit Abflussrohren DN 70 zu verlängern.
3. Pumpe einschalten und Wasserdurchlauf testen.



## Besondere Hinweise:

- Die Schlauchanschlüsse am Filter müssen sorgfältig montiert sein.
- Der Filter darf in keinem Fall überlaufen (z.B. durch Verstopfung im Abfluss). Gefahr der Teichentleerung.
- Das Filtersystem ist ein biologisches System und benötigt bei Neuinstallation einige Wochen bis zur vollen Wirksamkeit.
- Der Filter sollte permanent in Betrieb sein und nicht austrocknen.

## Gebrauchsanweisung



### Wartung und Reinigung (Bild 5)

Biotec Filter sind wartungsfrei, jedoch müssen sie bei Bedarf gereinigt werden.

Zum Ablassen des Schmutzwassers den Schieber (19) öffnen. So kann das Schmutzwasser ungehindert ablaufen. Bei Bedarf kann über den Klarwasserablauf (14) ein Teil sauberen Wassers abgelassen werden. Dadurch wird die Schmutzwassermenge deutlich geringer.

1. Die Filterbürsten (20) möglichst häufig reinigen. Dazu Bürstenrahmen abspülen. Dies kann im oder außerhalb des Behälters erfolgen. Die Bürsten sollen mit dem unteren Ende an der schwarzen Filtermatte anliegen. **(Bild 6)**
2. Die Filtermatten (21) nur nach Bedarf reinigen. Ihre Wirksamkeit nimmt mit steigendem Bakterienbewuchs zu. Auch die Reinigung der Filtermatten kann im oder außerhalb des Behälters erfolgen. Die Filtermatten 1-5 müssen in der richtigen Reihenfolge montiert werden. Filtermatte # 5 hat eine Dichtlippe. Diese muß am Zwischenboden (25) anliegen. (Bild 6)
3. Die blauen (22) und roten (23) Schwämme dann reinigen, wenn kein ausreichender Durchfluss mehr gegeben ist und der Wasserspiegel über die Filterschwämme ansteigt. Dazu können die Schaumaufnahmen einfach aus dem Zwischenboden (25) herausgezogen werden.

**Filterelemente nur mit Wasser abspülen. Keine chemischen Reinigungsmittel verwenden!**



### Überwinterung

Filter reinigen, Filterbehälter und Schläuche entleeren und trocken stehen lassen.



## Garantie

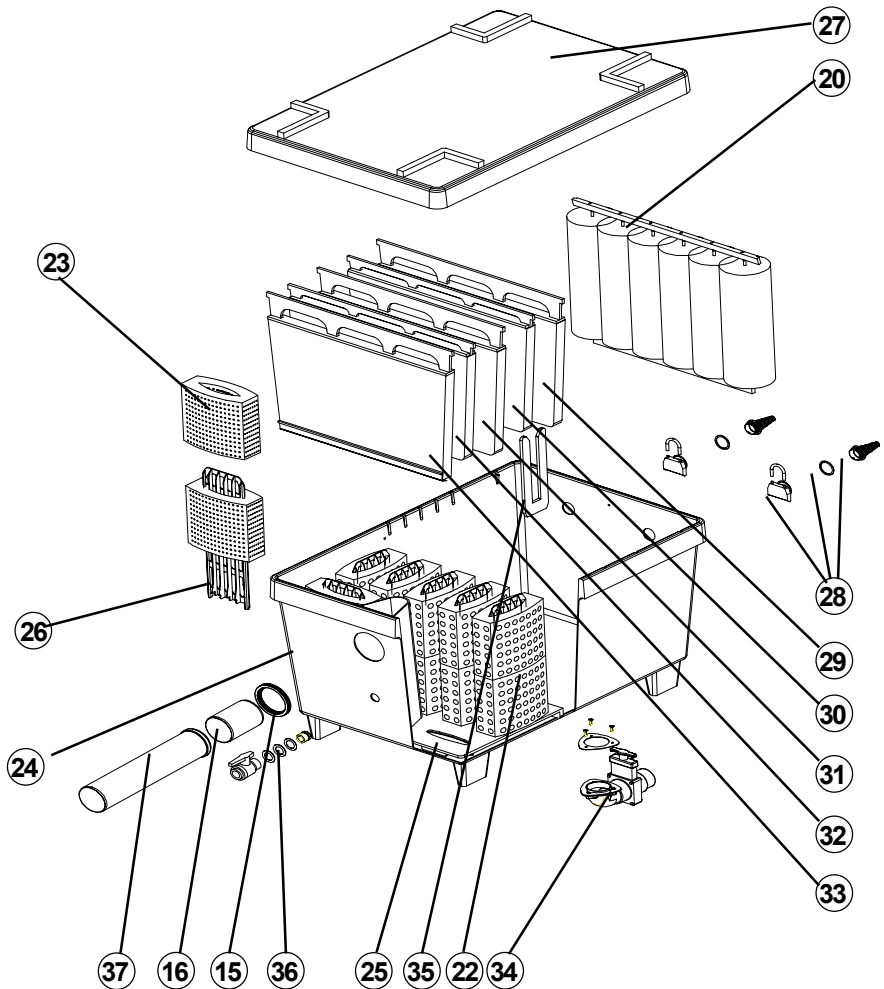
Auf dieses **OASE-Gerät** gewähren wir eine Funktionsgarantie von **3 Jahren**.

Der Garantieschutz beginnt mit dem Tage des Verkaufs oder vorher mit dem Tage der ersten Inbetriebnahme. Die Urkunde gilt nur in Verbindung mit dem Kaufbeleg.

Unsere Garantieleistung erstreckt sich auf Material- oder Fertigungsfehler. Beanstandungen deren Ursachen auf Einbau- und Bedienungsfehler sowie mangelnde Pflege, Frosteinwirkung, Kalkablagerungen oder unsachgemäße Reparaturversuche zurückzuführen sind, sowie alle Verschleißteile, fallen nicht unter unseren Garantieschutz.

In unserer Fertigung wird ausschließlich Qualitätsmaterial verarbeitet. Sollte dennoch das Gerät Anlaß zu einer berechtigten Beanstandung geben, so haben Sie entsprechend nach unserer Wahl Anspruch auf kostenlose Nachbesserung oder Ersatz der defekten Teile. Eine Berechnung der Montagekosten behalten wir uns vor. Grundsätzlich werden Garantie-Reparaturen nur von uns oder einem von uns genehmigten Reparaturbetrieb durchgeführt. Wir haften nicht für Folgeschäden die durch Ausfall dieses Gerätes entstehen. Müssen Sie unseren Garantieschutz einmal in Anspruch nehmen, dann senden Sie an uns frachtfrei das beanstandete Gerät oder Geräteteil mit Ihrem Kaufbeleg, der Garantie-Urkunde und Angabe des beanstandeten Fehlers ein. Reklamationen auf Grund von Transportschäden können wir nur weiterleiten, wenn der Schaden bei Zustellung der Ware von der Spedition, Bahn oder Post festgestellt und bestätigt wird. Nur dann ist es möglich, Ansprüche gegenüber der Spedition, Bahn oder Post geltend zu machen.

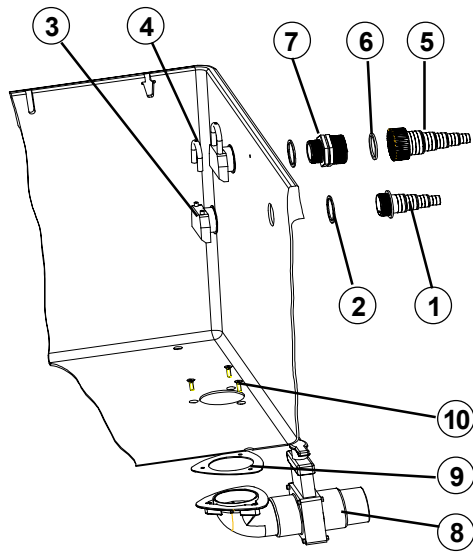
# Gebrauchsanweisung



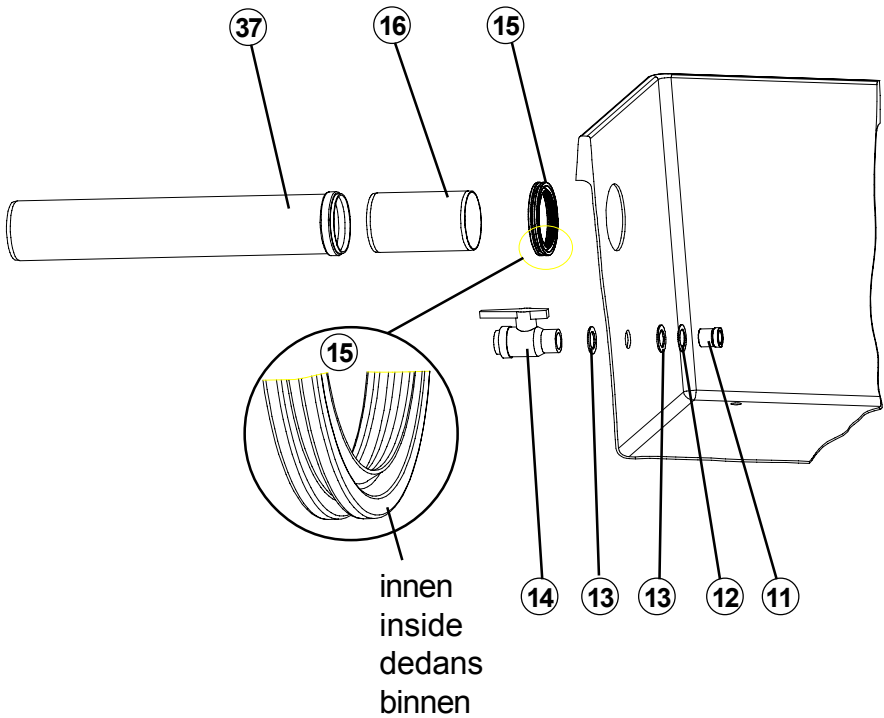
- 15. Dichtung DN100
- 16. Auslaufrohr DN100 x 150
- 20. Bürstenrahmen
- 22. Filterschaum blau
- 23. Filterschaum rot
- 24. Behälter
- 25. Zwischenboden
- 26. Schaumaufnahme
- 27. Deckel
- 28. Zulaufset

- 29. Filtermatte T schw.
- 30. Filtermatte H schw.
- 31. Filtermatte T grün
- 32. Filtermatte H grün
- 33. Filtermatte mit Dichtlippe
- 34. Bodenablaufset
- 35. Abstandhalter
- 36. Ablaufgarnitur 1"
- 37. Auslaufrohr DN 100 x 500

Afb. 1

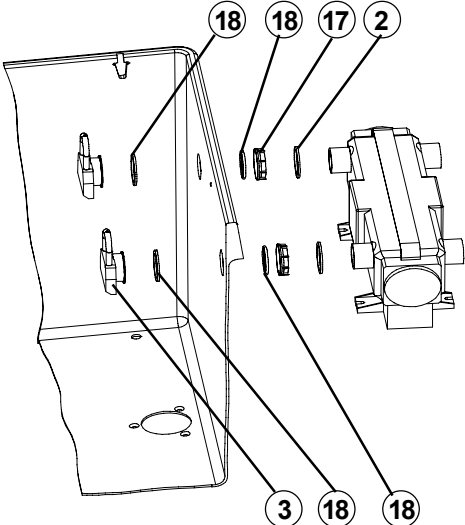


Afb. 2

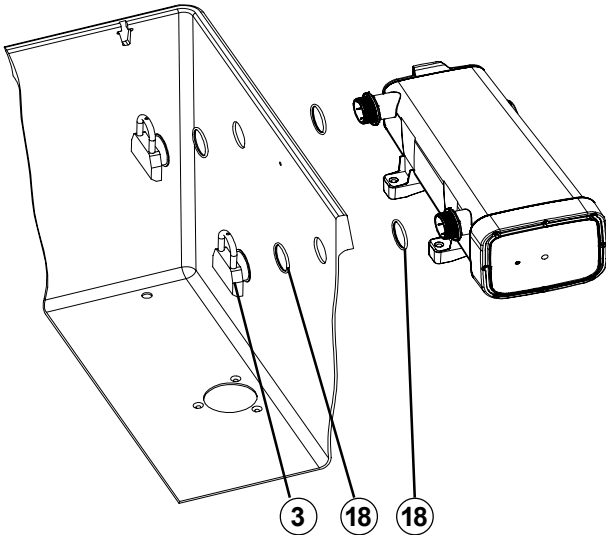




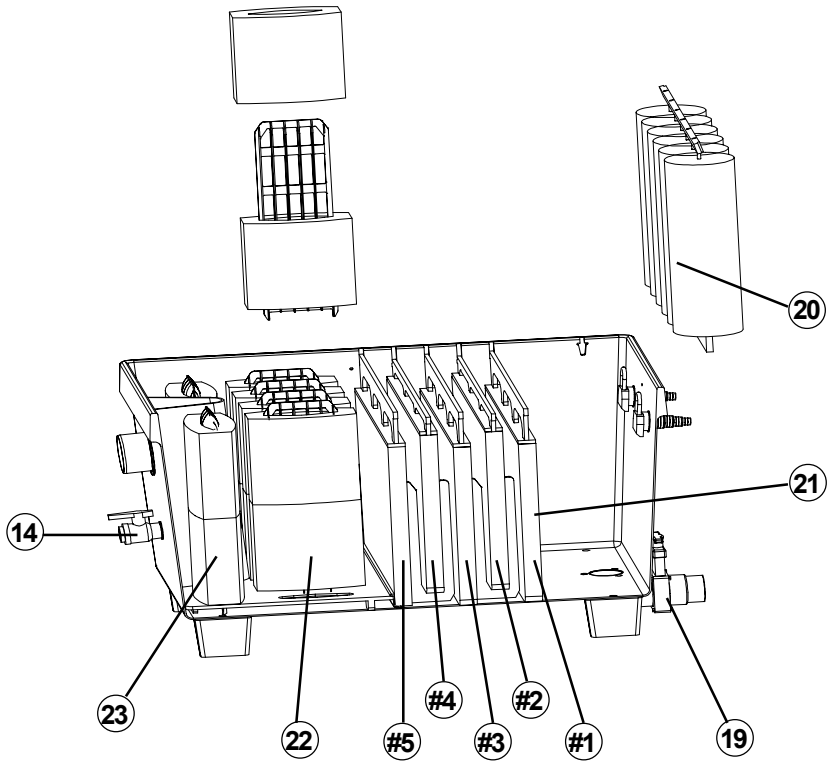
Afb. 3



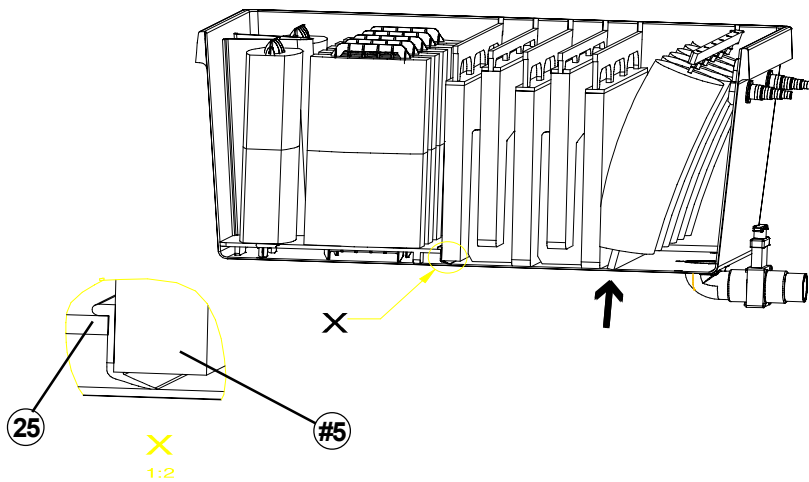
Afb. 4

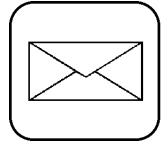


Afb. 5



Afb. 6





**D** OASE GmbH  
Postfach 2069  
48469 Hörstel  
Hausadresse:  
Riesenbeck  
Tecklenburger Str. 161  
D-48477 Hörstel

e-mail:  
[info@oase-livingwater.com](mailto:info@oase-livingwater.com)  
Internet:  
[www.oase-livingwater.com](http://www.oase-livingwater.com)

**GB** OASE (UK) Ltd.  
OASE House  
3 Telford Gate  
Whittle Road  
West Portway Ind. Est.  
Andover  
Hampshire SP10 3SF

e-mail:  
[enquiries@oase-livingwater.com](mailto:enquiries@oase-livingwater.com)  
Internet:  
[www.oase-livingwater.com](http://www.oase-livingwater.com)

**NL** OASE B.V.B.A. / B.V. / Sarl.  
Z. 5 Mollem 291  
**F** B-1730 Asse

e-mail:  
[info.be@oase-livingwater.com](mailto:info.be@oase-livingwater.com)  
[info.nl@oase-livingwater.com](mailto:info.nl@oase-livingwater.com)  
[info.fr@oase-livingwater.com](mailto:info.fr@oase-livingwater.com)  
Internet:  
[www.oase-livingwater.com](http://www.oase-livingwater.com)

**B**

**H** OASE Kft.  
Buda Center  
Budapest I  
Hegyalja út 7-13  
1016-Budapest

e-mail:  
[info.hu@oase-livingwater.com](mailto:info.hu@oase-livingwater.com)  
Internet:  
[www.oase-livingwater.com](http://www.oase-livingwater.com)

**USA** OASE  
400 E. Parkridge Avenue  
Unit 101  
Corona, CA 92879  
USA

e-mail:  
[info@oase-livingwater.us](mailto:info@oase-livingwater.us)  
homepage:  
[www.oase-livingwater.com](http://www.oase-livingwater.com)

**Asia** OASE Asia Pacific PTE Ltd.  
545 Orchard Road  
# 11-06 Far East Shopping Center  
Singapore 238882  
Singapur

e-mail:  
[info@oase-livingwater.com.sg](mailto:info@oase-livingwater.com.sg)  
Internet:  
[www.oase-livingwater.com](http://www.oase-livingwater.com)