



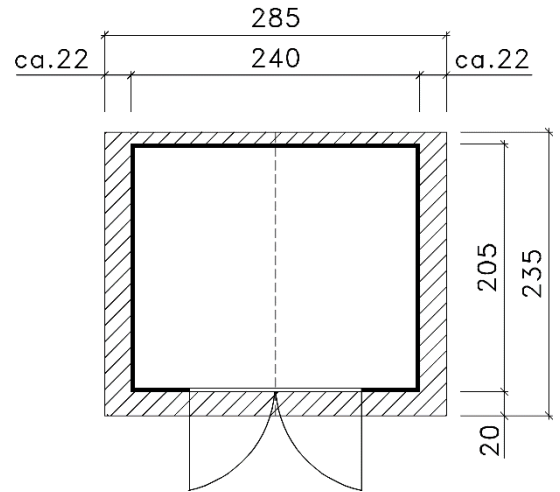
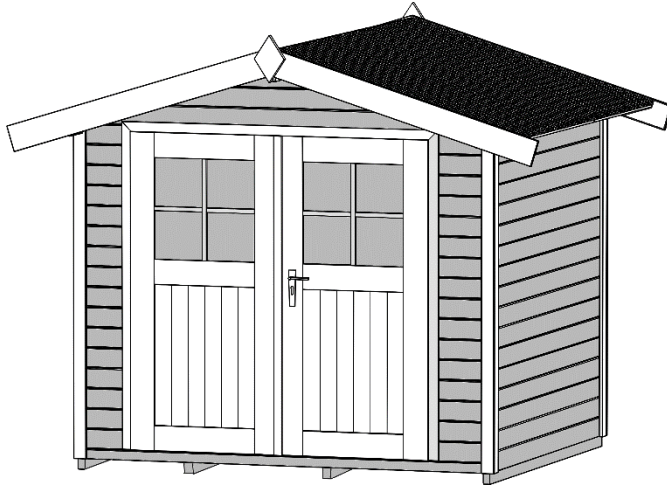
Massivholz-Gartenhaus

122.2421.40001 (naturbelassen)

122.2421.43001 (rot/weiß)

122.2421.45001 (grau/weiß)

122.2421.46001 (anthrazit/weiß)



Technische Angaben

Sockelmaß Breite (cm)	241	Dachgefälle (Grad)	18
Sockelmaß Tiefe (cm)	205	Vordach (cm)	22
Maß über alles Breite (cm)	285	Wandstärke (mm)	28
Maß über alles Tiefe (cm)	244	Fußbodenstärke (mm)	15,5
Maß über alles Höhe (cm)	237	Dachstärke (mm)	15,5
Grundfläche (m ²)	4,9	Schneelast Sk (kN)	0,75
Umbauter Raum (m ³)	10,4	Anzahl Schindelpakete	3
Dachfläche (m ²)	7,44	Seitenwandhöhe	199



Allgemeine Informationen

Material	sämtliche Holzteile aus Nadelholz
Unterkonstruktion	kesseldruckimprägnierten Bodenbalken
Tür	Massivholztür mit Zylinderschloss inkl. 3 Schlüssel, Durchgangsmaß 165x172cm
Innenraum	Wandbohlen, Boden- und Dachschalung, Dachpfetten naturbelassen

Varianten

122.2421.40001	außen komplett naturbelassen
122.2421.43001	Wandbohlen außen mit Wetterschutzlasur rot (RAL 3011)
122.2421.45001	Wandbohlen außen mit Wetterschutzlasur grau (RAL 7040)
122.2421.46001	Wandbohlen außen mit Wetterschutzlasur anthrazit (RAL 7016)
für alle farbigen Häuser	Tür, Dachblende und Eckleisten mit Wetterschutzlasur weiß (RAL 9016)

Lieferumfang

Montagematerial, übersichtliche Montageanleitung, Bitumendachbelag als Ersteindeckung

Zubehör (gegen Aufpreis)

Fenster, Bitumendachschindeln

Verpackung

Gewicht (kg)	418	Abmessung Paket 1 (cm)	240 / 120 / 60
Anzahl Packstücke	1	Abmessung Paket 2 (cm)	-