



Filtral 2500 UVC/5000 UVC

DE	Gebrauchsanleitung
EN	Operating instructions
FR	Notice d'emploi
NL	Gebruiksaanwijzing
ES	Instrucciones de uso
PT	Instruções de uso
IT	Istruzioni d'uso
DA	Brugsanvisning
NO	Bruksanvisning
SV	Bruksanvisning
FI	Käyttöohje
HU	Használati útmutató
PL	Instrukcja użytkowania
CS	Návod k použití
SK	Návod na použitie
SL	Navodila za uporabo
HR	Uputa o upotrebi
RO	Instrucțiuni de folosință
BG	Упътване за употреба
UK	Посібник з експлуатації
RU	Руководство по эксплуатации
CN	使用说明书

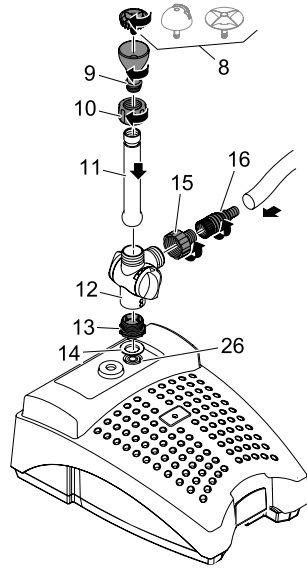
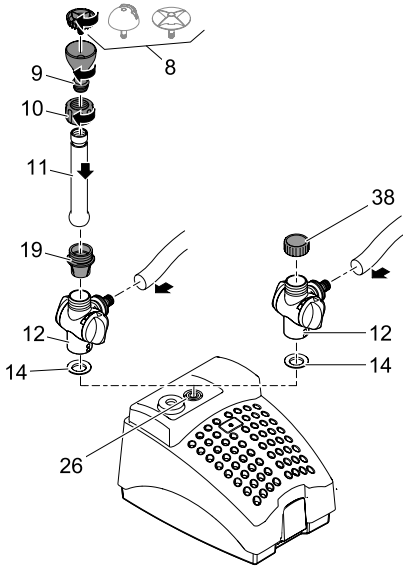




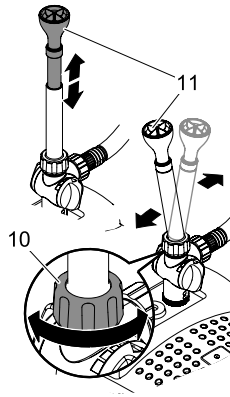
Filtral 2500 UVC

Filtral 5000 UVC

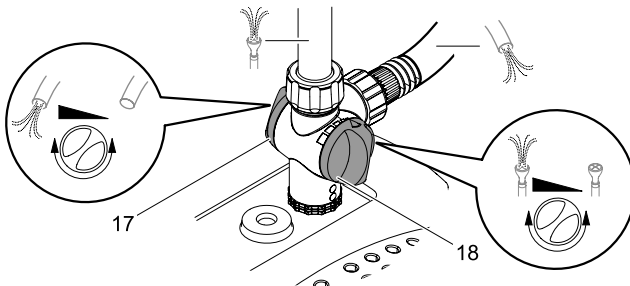
(A)



(B)



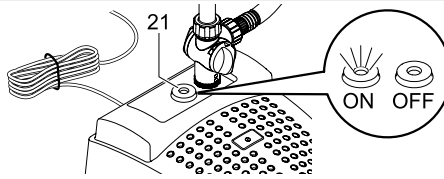
(C)



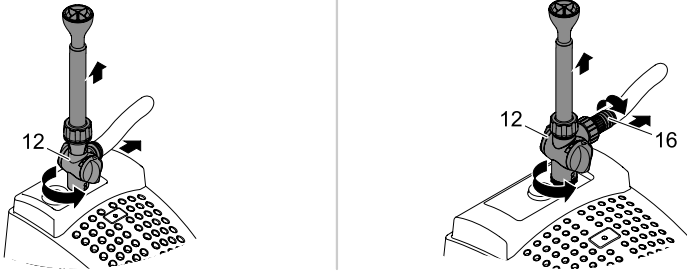
Filtral 2500 UVC

Filtral 5000 UVC

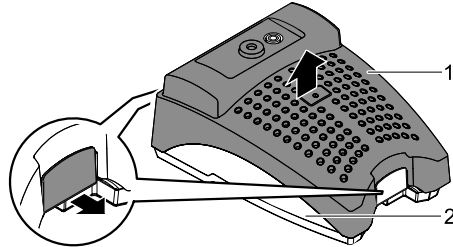
D



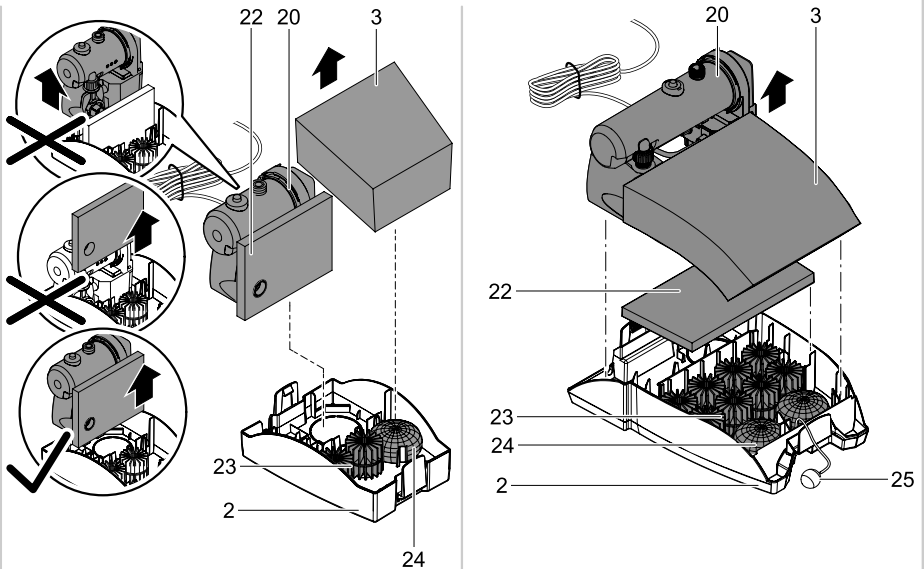
E



F

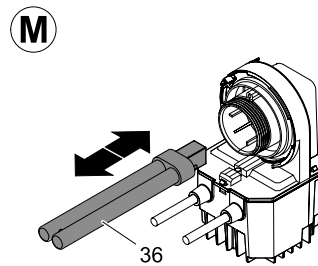
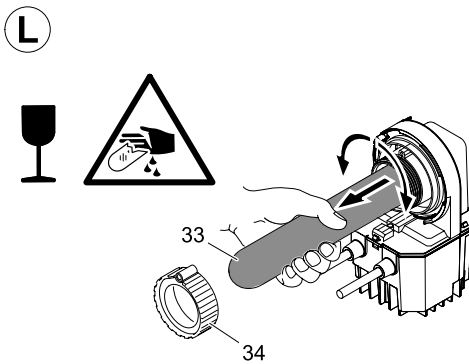
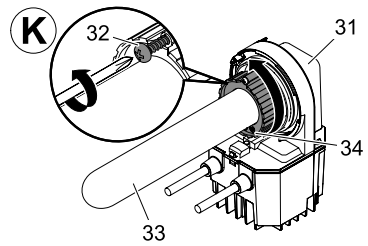
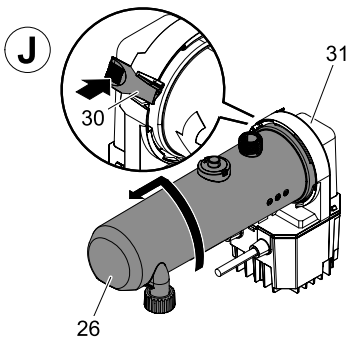
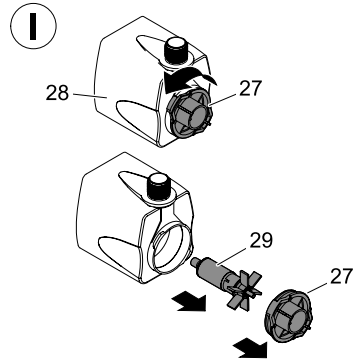
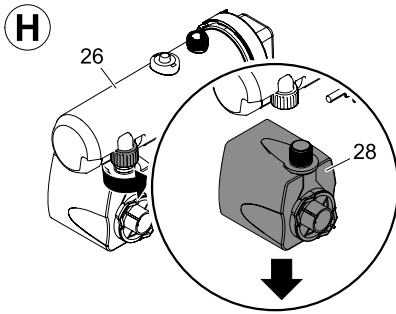


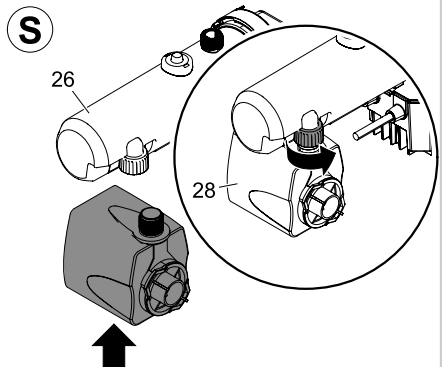
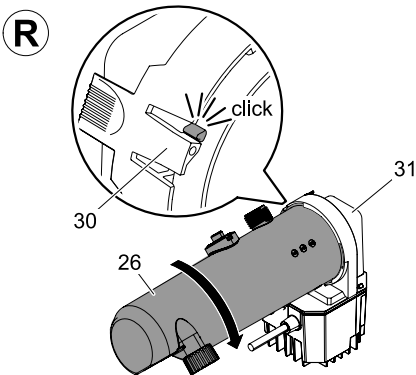
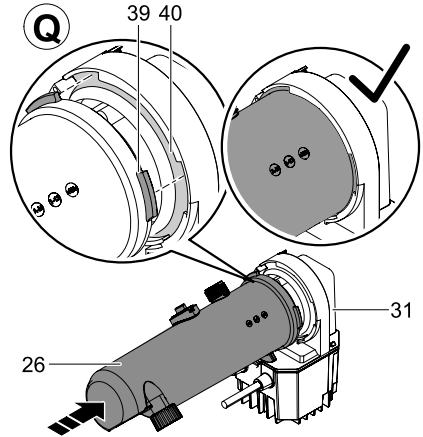
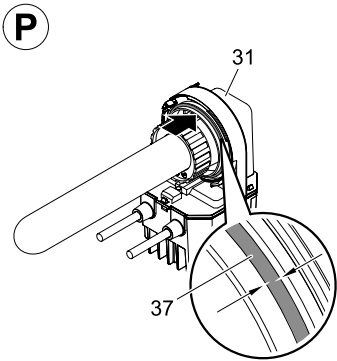
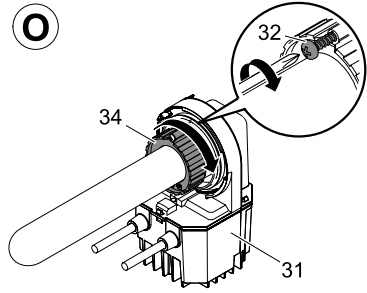
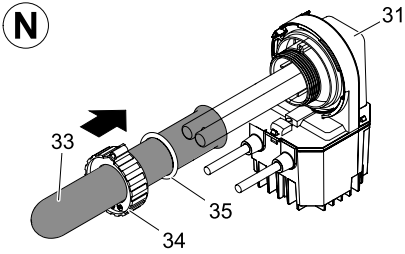
G





Filtral 2500 UVC / Filtral 5000 UVC



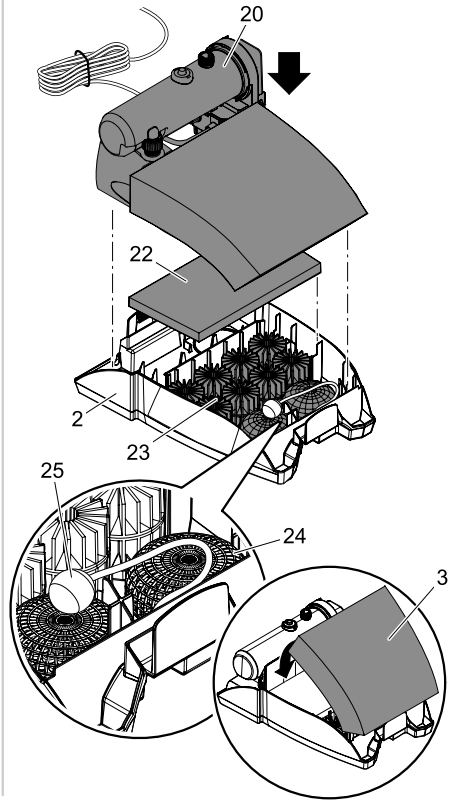
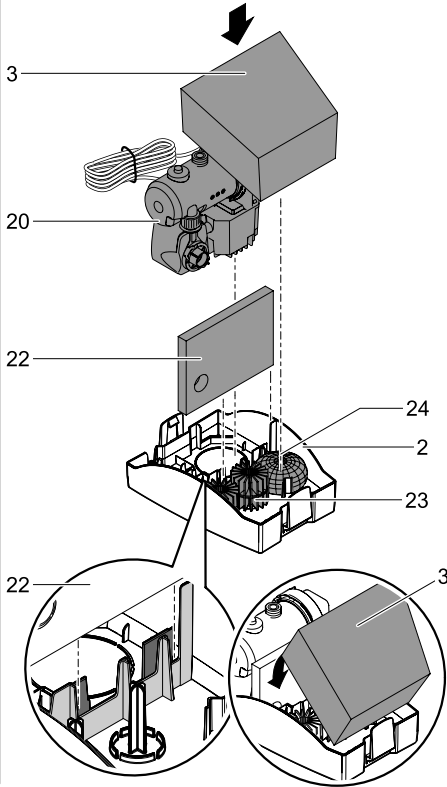




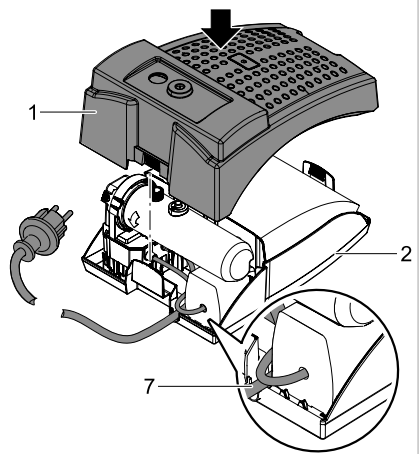
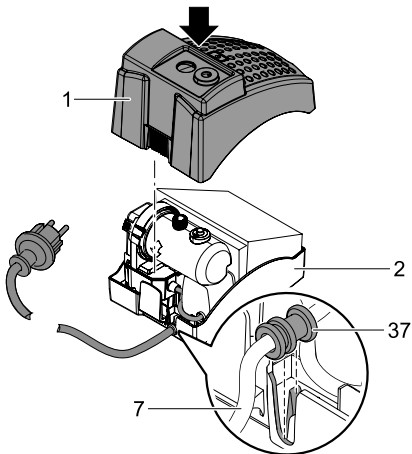
Filtral 2500 UVC

Filtral 5000 UVC

(T)



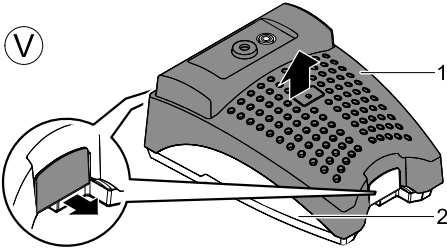
(U)



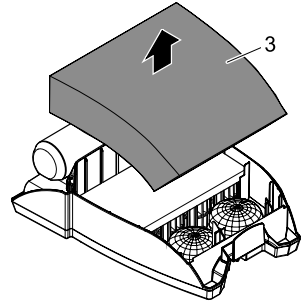


Filtral 5000 UVC

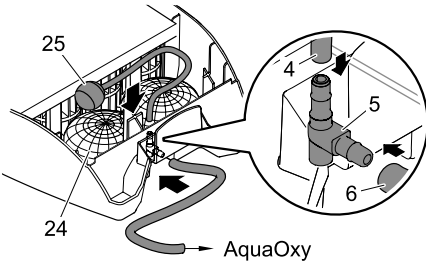
(V)



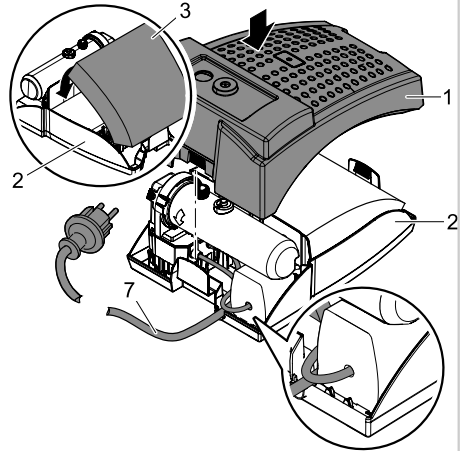
(W)



(X)



(Y)



Original Gebrauchsanleitung

Hinweise zu dieser Gebrauchsanleitung

Willkommen bei OASE Living Water. Mit dem Kauf des Produkts **Filtral 2500 UVC / 5000 UVC** haben Sie eine gute Wahl getroffen.

Lesen Sie vor der ersten Benutzung des Gerätes die Anleitung sorgfältig und machen Sie sich mit dem Gerät vertraut. Alle Arbeiten an und mit diesem Gerät dürfen nur gemäß der vorliegenden Anleitung durchgeführt werden.

Beachten Sie unbedingt die Sicherheitshinweise für den richtigen und sicheren Gebrauch.

Bewahren Sie diese Anleitung sorgfältig auf. Bei Besitzerwechsel geben Sie bitte die Anleitung weiter.

Symbole in dieser Anleitung

Die in dieser Gebrauchsanleitung verwendeten Symbole haben folgende Bedeutung:



Gefahr von Personenschäden durch gefährliche elektrische Spannung

Das Symbol weist auf eine unmittelbar drohende Gefahr hin, die den Tod oder schwere Verletzungen zur Folge haben kann, wenn die entsprechenden Maßnahmen nicht getroffen werden.



Gefahr von Personenschäden durch eine allgemeine Gefahrenquelle

Das Symbol weist auf eine unmittelbar drohende Gefahr hin, die den Tod oder schwere Verletzungen zur Folge haben kann, wenn die entsprechenden Maßnahmen nicht getroffen werden.



Wichtiger Hinweis für die störungsfreie Funktion.

Bestimmungsgemäße Verwendung

Filtral 2500 UVC / 5000 UVC, im weiteren "Gerät" genannt, darf ausschließlich wie folgt verwendet werden:

- Zur Reinigung von Gartenteichen.
- Zum Betrieb mit sauberem Wasser.
- Betrieb unter Einhaltung der technischen Daten.

Die in das Gerät eingebaute UVC-Lampe dient zum Abtöten von Algen und Bakterien im Teichwasser. Ihre Strahlung ist auch in geringen Dosierungen gefährlich für die Augen und die Haut. Die UVC-Lampe darf niemals in einem defekten Gehäuse oder ausserhalb ihres Gehäuses oder für andere Zwecke verwendet werden.

Für das Gerät gelten folgende Einschränkungen:

- Nicht in Schwimmteichen verwenden.
- Niemals andere Flüssigkeiten als Wasser fördern.
- Niemals ohne Wasserdurchfluss betreiben.
- Nicht für gewerbliche oder industrielle Zwecke verwenden.
- Nicht in Verbindung mit Chemikalien, Lebensmitteln, leicht brennbaren oder explosiven Stoffen einsetzen.

Sicherheitshinweise

Von diesem Gerät können Gefahren für Personen und Sachwerte ausgehen, wenn das Gerät unsachgemäß bzw. nicht dem Verwendungszweck entsprechend eingesetzt wird oder wenn die Sicherheitshinweise nicht beachtet werden.

Dieses Gerät kann von Kindern ab 8 Jahren und darüber sowie von Personen mit verringerten physischen, sensorischen oder mentalen Fähigkeiten oder Mangel an Erfahrung und Wissen benutzt werden, wenn sie beaufsichtigt oder bezüglich des sicheren Gebrauchs des Gerätes unterwiesen wurden und die daraus resultierenden Gefahren verstehen. Kinder dürfen nicht mit dem Gerät spielen. Reinigung und Benutzerwartung dürfen nicht von Kindern ohne Beaufsichtigung durchgeführt werden.

Gefahren durch die Kombination von Wasser und Elektrizität

- Die Kombination von Wasser und Elektrizität kann bei nicht vorschriftsmäßigem Anschluss oder unsachgemäßer Handhabung zum Tod oder zu schweren Verletzungen durch Stromschlag führen.
- Bevor Sie in das Wasser greifen, immer alle im Wasser befindlichen Geräte spannungsfrei schalten.

Vorschriftsmäßige elektrische Installation

- Elektrische Installationen müssen den nationalen Errichterbestimmungen entsprechen und dürfen nur von einer Elektrofachkraft vorgenommen werden.

- Eine Person gilt als Elektrofachkraft, wenn sie auf Grund ihrer fachlichen Ausbildung, Kenntnisse und Erfahrungen befähigt und berechtigt ist, die ihr übertragenen Arbeiten zu beurteilen und durchzuführen. Das Arbeiten als Fachkraft umfasst auch das Erkennen möglicher Gefahren und das Beachten einschlägiger regionaler und nationaler Normen, Vorschriften und Bestimmungen.
- Bei Fragen und Problemen wenden Sie sich an eine Elektrofachkraft.
- Der Anschluss des Gerätes ist nur erlaubt, wenn die elektrischen Daten von Gerät und Stromversorgung übereinstimmen. Die Gerätedaten befinden sich auf dem Typenschild am Gerät, auf der Verpackung oder in dieser Anleitung.
- Das Gerät muss über eine Fehlerstrom-Schutzeinrichtung mit einem Bemessungsfehlerstrom von maximal 30 mA abgesichert sein.
- Verlängerungsleitungen und Stromverteiler (z. B. Steckdosenleisten) müssen für die Verwendung im Freien geeignet sein (spritzwassergeschützt).
- Netzanschlussleitungen dürfen keinen geringeren Querschnitt haben als Gummischlauchleitungen mit dem Kurzzeichen H05RN-F. Verlängerungsleitungen müssen den Anforderungen der DIN VDE 0620 genügen.
- Schützen Sie Steckerverbindungen vor Feuchtigkeit.
- Schließen Sie das Gerät nur an einer vorschriftsmäßig installierten Steckdose an.

Sicherer Betrieb

- Bei defekten elektrischen Leitungen oder defektem Gehäuse darf das Gerät nicht betrieben werden.
- Tragen oder ziehen Sie das Gerät nicht an der elektrischen Leitung.
- Verlegen Sie Leitungen geschützt vor Beschädigungen und achten Sie darauf, dass niemand darüber fallen kann.
- Öffnen Sie das Gehäuse des Gerätes oder zugehöriger Teile nur, wenn Sie dazu in der Anleitung ausdrücklich aufgefordert werden.
- Führen Sie nur Arbeiten am Gerät durch, die in dieser Anleitung beschrieben sind. Wenden Sie sich an eine autorisierte Kundendienststelle oder im Zweifelsfall an den Hersteller, wenn sich Probleme nicht beheben lassen.
- Verwenden Sie nur Original-Ersatzteile und -Zubehör für das Gerät.
- Nehmen Sie niemals technische Änderungen am Gerät vor.
- Betreiben Sie das Gerät nur, wenn sich keine Personen im Wasser aufhalten!
- Halten Sie die Steckdose und den Netzstecker trocken.

Montage

Filtral 2500

Gerät montieren (Bild A)

Abzweigventil (12), Anschlussstück für Kugelgelenk (19), Düsenrohr (11) mit Klemmschraube (10), Düsenaufnahme (9) und Düseneinsatz (8) zusammenbauen und mit dem Unterlegting (14) auf das Anschlussgewinde vom UVC-Wassergehäuse (26) schrauben. Höhe und Form der Fontäne sind abhängig vom verwendeten Düseneinsatz (8). Schließen Sie gegebenenfalls an dem seitlichen separat regulierbaren Ausgang am Abzweigventil (12) zusätzlich einen Schlauch für Speierfiguren oder einen Bachlauf an.

Falls Sie nur den seitlichen Ausgang am Abzweigventil (12) verwenden, dann verschließen Sie den oberen Ausgang mit der Verschlusskappe (38).

Filtral 5000

Belüftungspumpe anschließen - Option (Bild V-Y)

Wenn Sie das Wasser zusätzlich mit Sauerstoff anreichern möchten, müssen Sie vor der Montage des Gerätes die Belüftungspumpe (Aqua Oxy) anschließen. Belüfterstein und Schlauch gehören zum Lieferumfang der Aqua Oxy. Filtergehäuse öffnen (Bild V): Auf beiden Seiten die Klammern an der Filter-Unterschale (2) zur Seite ziehen und Filter-Oberschale (1) nach oben abheben. Den Filterschaum (3) entnehmen.

Belüfterstein anschließen (Bild W): Im Gehäuse den Belüfterstein (25) mit einem Stück Schlauch (4) an das Luftanschlusstück (5) anschließen und den Belüfterstein (25) zwischen die Kiessäcke (24) legen. Der Schlauch darf nicht knicken. Am Luftanschlusstück (5) außerhalb des Gehäuses die Belüftungspumpe (Aqua Oxy) anschließen. Lesen Sie die Dokumentation zur Belüftungspumpe.

Filtergehäuse schließen (Bild Y): Filterschaum (3) in die Filter-Unterschale (2) legen. Filter-Oberschale (1) aufsetzen und auf die Filter-Unterschale (2) drücken, bis die Klammern an der Filter-Unterschale einrasten.

Wichtig: Anschlussleitung (7) durch die Kabelöffnung an der Filter-Unterschale (2) führen und so verlegen, dass sie nicht gequetscht wird.

Gerät montieren (Bild A)

Reduzierstück (13), Abzweigventil (12), Düsenrohr (11) mit Klemmschraube (10), Düsenaufnahme (9) und Düseneinsatz (8) zusammenbauen und mit dem Unterlegting (14) auf das Anschlussgewinde vom UVC-Wassergehäuse (26) schrauben. Höhe und Form der Fontäne sind abhängig vom verwendeten Düseneinsatz (8).

Schließen Sie gegebenenfalls an dem seitlichen separat regulierbaren Ausgang am Abzweigventil (12) zusätzlich einen Schlauch für Speierfiguren oder einen Bachlauf an. Dazu das Reduzierstück (15) und die Stufenschlauchtülle (16) auf den seitlichen Ausgang am Abzweigventil (12) schrauben.

Aufstellen

Gerät aufstellen

Das Gerät im Teich waagrecht auf einen festen, schlammfreien Untergrund aufstellen, so dass es komplett mit Wasser bedeckt ist.

Fontäne/Wasserspiel einstellen (Bild B, C)

Düsenrohr (11) auf die gewünschte Länge ziehen. Klemmschraube (10) lösen, Düsenrohr (11) senkrecht ausrichten und Klemmschraube (10) handfest anziehen.

Drehregler (18) für Fontäne ganz öffnen. Mit dem Drehregler (17) für Speierfigur oder Bachlauf wird auch die Fontäne/das Wasserspiel geregelt. Die zusätzliche Wasserumwälzung über den seitlichen Ausgang verbessert auch bei nicht angeschlossener Speierfigur oder Bachlauf die Filterwirkung.

Inbetriebnahme



Achtung! Gefährliche elektrische Spannung.

Mögliche Folgen: Tod oder schwere Verletzungen.

Schutzmaßnahmen:

- Elektrische Geräte und Installationen mit Bemessungsspannung $U > 12 \text{ V AC}$ oder $U > 30 \text{ V DC}$, die im Wasser liegen: Geräte und Installationen spannungsfrei schalten, bevor Sie ins Wasser greifen.
- Vor Arbeiten am Gerät, Gerät spannungsfrei schalten.
- Gegen unbeabsichtigtes Wiedereinschalten sichern.



Achtung! Empfindliche elektrische Bauteile.

Mögliche Folge: Das Gerät wird zerstört.

Schutzmaßnahme: Gerät nicht an eine dimmbare Stromversorgung anschließen.

Einschalten: Gerät mit dem Netz verbinden. Das Gerät schaltet sich sofort ein, wenn die Stromverbindung hergestellt ist.

Ausschalten: Gerät vom Netz trennen.

Die Schauluchte (Bild A, 21) zeigt an, ob die UVC-Lampe in Betrieb ist.

Störungen

Störung	Ursache	Abhilfe
Das Gerät läuft nicht	Netzspannung fehlt	Netzspannung überprüfen
Förderleistung bzw. Fontänenhöhe ungenügend oder unregelmäßig, Wasser nicht klar	Durchflussregler zu weit zuge dreht	Durchflussregler einstellen
	Düse verstopft	Düseneinsatz abschrauben und reinigen
	Zu hohe Druckverluste in den Leitungen	Schlauchlänge und Verbindungsteile auf Minimum reduzieren, Schläuche möglichst gerade verlegen
	Einlassöffnungen verstopft	Gehäuse reinigen
	Filtermedien verschmutzt	Filtermedien reinigen
	Rotor blockiert	Rotor reinigen
UVC-Lampe leuchtet nicht	Teich ist extrem verschmutzt	Algen und Blätter aus dem Teich entfernen, Wasser tauschen
	Quarzglasrohr ist verschmutzt	UVC-Vorklärgerät ausbauen und Quarzglasrohr reinigen
	Lampe überhitzt. Temperaturwächter hat die Lampe abgeschaltet	Nach Abkühlung schaltet sich die Lampe wieder automatisch ein
Gerät schaltet nach kurzer Laufzeit ab	UVC-Lampe defekt	UVC-Lampe austauschen
	UVC-Lampe sitzt nicht richtig in der Fassung	UVC-Lampe richtig in die Fassung stecken
Gerät schaltet nach kurzer Laufzeit ab	Wassertemperatur zu hoch	Maximale Wassertemperatur von $+35 \text{ °C}$ einhalten

Reinigung und Wartung



Achtung! Gefährliche elektrische Spannung.

Mögliche Folgen: Tod oder schwere Verletzungen.

Schutzmaßnahmen:

- Elektrische Geräte und Installationen mit Bemessungsspannung $U > 12 \text{ V AC}$ oder $U > 30 \text{ V DC}$, die im Wasser liegen: Geräte und Installationen spannungsfrei schalten, bevor Sie ins Wasser greifen.
- Vor Arbeiten am Gerät, Gerät spannungsfrei schalten.
- Gegen unbeabsichtigtes Wiedereinschalten sichern.



Achtung! Ultraviolette Strahlung.

Mögliche Folgen: Verletzung von Augen oder Haut durch Verbrennen.

Schutzmaßnahmen:

- UVC-Lampe niemals außerhalb des Gehäuses betreiben.
- UVC-Lampe niemals in einem defekten Gehäuse betreiben.

Filtral 2500: Filtergehäuse öffnen und Filtermedien reinigen (Bild E-G)

Abzweigventil (12) und Anbauelemente abschrauben. Auf beiden Seiten die Klammern an der Filter-Unterschale (2) zur Seite ziehen und Filter-Oberschale (1) nach oben abheben. Filterschaum (3), UVC-Vorklärgerät zusammen mit Pumpe (20) und Filterfeinschaum (22), Bioflächenelemente (23) und Kiessack (24) entnehmen.

Filter-Unterschale (2) und Filter-Oberschale (1) mit klarem Wasser und einer Bürste reinigen. Filterschäume (3, 22), Bioflächenelemente (23) und Kiessack (24) unter fließendem Wasser auswaschen. Keine chemischen Reinigungsmittel verwenden, da diese die Mikroorganismen in den Filtermedien abtöten. Das führt zu einer anfänglich verminderten Filterleistung.

Filtral 5000: Filtergehäuse öffnen und Filtermedien reinigen (Bild E-G)

Abzweigventil (12) und Anbauelemente abschrauben. Auf beiden Seiten die Klammern an der Filter-Unterschale (2) zur Seite ziehen und Filter-Oberschale (1) nach oben abheben. UVC-Vorklärgerät mit Pumpe (20), Filterschäume (3, 22), Bioflächenelemente (23) und Kiessäcke (24) entnehmen. Eventuell angeschlossenen Belüfterstein (25) zur Seite legen. Filter-Unterschale (2) und Filter-Oberschale (1) mit klarem Wasser und einer Bürste reinigen. Filterschäume (3, 22), Bioflächenelemente (23) und Kiessäcke (24) unter fließendem Wasser auswaschen. Keine chemischen Reinigungsmittel verwenden, da diese die Mikroorganismen in den Filtermedien abtöten. Das führt zu einer anfänglich verminderten Filterleistung.

Pumpe (28) vom UVC-Wassergehäuse (26) abschrauben. Pumpendeckel (27) gegen den Uhrzeigersinn aufdrehen (Bajonettverschluss) und Rotor (29) entnehmen. Alle Teile mit klarem Wasser und einer Bürste reinigen. Nach dem Reinigen die Pumpe in umgekehrter Reihenfolge zusammenbauen.

UVC-Wassergehäuse öffnen und reinigen



Hinweis!

Aus Sicherheitsgründen lässt sich die UVC-Lampe erst einschalten, wenn der Gerätekopf ordnungsgemäß in das Gehäuse eingebaut ist.

Das UVC-Wassergehäuse (26) ist mit einem Bajonettverschluss am Gerätekopf (31) befestigt. Auf die Rastzunge (30) am Gerätekopf (31) drücken, das UVC-Wassergehäuse (26) gegen den Uhrzeigersinn drehen und vorsichtig vom Gerätekopf (31) abziehen. UVC-Wassergehäuse (26) unter fließendem Wasser reinigen. Das Quarzglas (33) auf Beschädigungen prüfen und von außen mit einem feuchten Tuch reinigen.

Hinweis: Für eine optimale Filterleistung sollten Sie die UVC-Lampe nach ca. 8000 Betriebsstunden ersetzen. Siehe "UVC-Lampe ersetzen".

Filtral 2500: Gerät zusammenbauen (Bild S-V)

Pumpe (28) mit Überwurfmutter am UVC-Wassergehäuse (26) festschrauben. Filterfeinschaum (22) in die Filter-Unterschale (2) einsetzen, Bioflächenelemente (23) und Kiessack (24) in die Filter-Unterschale (2) legen. UVC-Vorklärgerät mit Pumpe (20) einsetzen. Filterschaum (3) einlegen. Filter-Oberschale (1) aufsetzen und auf die Filter-Unterschale (2) drücken, bis die Klammern an der Filter-Unterschale einrasten. **Wichtig:** Anschlussleitung (7) durch die Kabelöffnung an der Filter-Unterschale (2) führen und mit dem Kabelknickschutz in der Filter-Unterschale einklippen (U, 37).

Filtral 5000: Gerät zusammenbauen (Bild S-V)

Pumpe (28) mit Überwurfmutter am UVC-Wassergehäuse (26) festschrauben. Die Bioflächenelemente (23) und Kiessäcke (24) in die Filter-Unterschale (2) legen. Den Belüfterstein (25) zwischen die Kiessäcke (24) legen. Der Schlauch darf nicht knicken. Filterschäume (3, 22) in die Filter-Unterschale (2) legen. UVC-Vorklärgerät mit Pumpe (20) einsetzen. Filter-Oberschale (1) aufsetzen und auf die Filter-Unterschale (2) drücken, bis die Klammern an der Filter-Unterschale einrasten. **Wichtig:** Anschlussleitung (7) durch die Kabelöffnung an der Filter-Unterschale (2) führen und so verlegen, dass sie nicht gequetscht wird.

UVC-Lampe ersetzen



Achtung! Zerbrechliches Glas.

Mögliche Folgen: Schnittverletzung an den Händen.

Schutzmaßnahmen: Vorsichtig mit Quarzglas und UVC-Lampe umgehen.



Achtung! Ultraviolette Strahlung.

Mögliche Folgen: Verletzung von Augen oder Haut durch Verbrennen.

Schutzmaßnahmen:

- UVC-Lampe niemals außerhalb des Gehäuses betreiben.
- UVC-Lampe niemals in einem defekten Gehäuse betreiben.
- UVC-Wassergehäuse öffnen (siehe "UVC-Wassergehäuse öffnen und reinigen").
- Blechschaube (32) herausdrehen.
- Klemmschraube (34) gegen den Uhrzeigersinn vom Gerätekopf (31) abdrehen.
- Quarzglas (33) und O-Ring (35) mit einer leichten Drehbewegung vom Gerätekopf (31) abziehen.
- UVC-Lampe (36) herausziehen und ersetzen.

Wichtig: Verwenden Sie nur Lampen, deren Bezeichnung und Leistungsangabe mit den Angaben auf dem Typenschild übereinstimmen.

- Quarzglas (33) und O-Ring (35) auf Beschädigungen prüfen.
- Quarzglas (33) mit O-Ring (35) bis zum Anschlag in den Gerätekopf (31) einsetzen.
- Klemmschraube (34) im Uhrzeigersinn bis zum Anschlag festdrehen.
- Blechschaube (32) eindrehen und festziehen.
- UVC-Wassergehäuse schließen (siehe "UVC-Wassergehäuse schließen").

Lagern/Überwintern

Bei Frost muss das Gerät deinstalliert werden. Führen Sie eine gründliche Reinigung durch und prüfen Sie das Gerät auf Beschädigungen.



Bewahren Sie das Gerät in Wasser getaucht oder mit Wasser befüllt und frostfrei auf. Den Stecker nicht überfluten!

Verschleißteile

Die UVC-Lampe, die Filtermedien und der Rotor sind Verschleißteile und unterliegen nicht der Gewährleistung.

Entsorgung



Dieses Gerät darf nicht als Hausmüll entsorgt werden! Nutzen Sie bitte das dafür vorgesehene Rücknahmesystem. Machen Sie das Gerät vorher durch Abschneiden der Kabel unbrauchbar.

Entsorgen Sie die UVC-Lampe über das dafür vorgesehene Rücknahmesystem.

Translation of the original Operating Instructions

Information about these operating instructions

Welcome to OASE Living Water. You made a good choice with the purchase of this product **Filtral 2500 UVC / 5000 UVC**.

Prior to commissioning the unit, please read the instructions of use carefully and fully familiarise yourself with the unit. Ensure that all work on and with this unit is only carried out in accordance with these instructions.

Adhere to the safety information for the correct and safe use of the unit.

Keep these instructions in a safe place! Please also hand over the instructions when passing the unit on to a new owner.

Symbols used in these instructions

The symbols used in this operating manual have the following meanings:



Risk of injury to persons due to dangerous electrical voltage

This symbol indicates an imminent danger, which can lead to death or severe injuries if the appropriate measures are not taken.



Risk of personal injury caused by a general source of danger

This symbol indicates an imminent danger, which can lead to death or severe injuries if the appropriate measures are not taken.



Important information for trouble-free operation.

Intended use

Filtral 2500 UVC / 5000 UVC, referred to in the following as "unit", may only be used as specified in the following:

- For cleaning garden ponds.
- For operation with clean water.
- Operation under observance of the technical data.

The UVC lamp installed in the unit is intended to kill algae and bacteria in the pond water. Even in small doses, its radiation is harmful for eyes and skin. Never use the UVC lamp in a defective housing or outside the housing, or any other purpose other than that intended.

The following restrictions apply to the unit:

- Do not use in swimming ponds.
- Never use the unit to convey fluids other than water.
- Never run the unit without water.
- Do not use for commercial or industrial purposes.
- Do not use in conjunction with chemicals, foodstuff, easily flammable or explosive substances.

Safety information

Hazards to persons and assets may emanate from this unit if it is used in an improper manner or not in accordance with its intended use, or if the safety instructions are ignored.

This unit can be used by children from the age of 8 and by persons with physical, sensory or mental impairments or lack of experience and knowledge, as long as they are supervised or instructed on how to use the unit safely and are able to understand the potential hazards. Do not allow children to play with the unit. Do not allow children to clean or maintain the unit without close supervision.

Hazards encountered by the combination of water and electricity

- The combination of water and electricity can lead to death or severe injury from electrocution, if the unit is incorrectly connected or misused.
- Prior to reaching into the water, always switch off the mains voltage to all units used in the water.

Correct electrical installation

- Electrical installations must meet the national regulations and may only be carried out by a qualified electrician.
- A person is regarded as a qualified electrician, if, due to his/her vocational education, knowledge and experience, he or she is capable of and authorised to judge and carry out the work commissioned to him/her. This also includes the recognition of possible hazards and the adherence to the pertinent regional and national standards, rules and regulations.
- For your own safety, please consult a qualified electrician.

- The unit may only be connected when the electrical data of the unit and the power supply coincide. The unit data is to be found on the unit type plate or on the packaging, or in this manual.
- Ensure that the unit is fused for a rated fault current of max. 30 mA by means of a fault current protection device.
- Extension cables and power distributors (e. g. outlet strips) must be suitable for outdoor use.
- Ensure that the power connection cable cross section is not smaller than that of the rubber sheath with the identification H05RN-F. Extension cables must meet DIN VDE 0620.
- Protect the plug connections from moisture.
- Only plug the unit into a correctly fitted socket.

Safe operation

- Never operate the unit if either the electrical cables or the housing are defective!
- Do not carry or pull the unit by its electrical cable.
- Route cords/hoses/lines in a way that they are protected against damage, and ensure that they do not present a tripping obstacle.
- Only open the unit housing or its attendant components, when this is explicitly required in the operating instructions.
- Only execute work on the unit that is described in this manual. If problems cannot be overcome, please contact an authorised customer service point or, when in doubt, the manufacturer.
- Only use original spare parts and accessories for the unit.
- Never carry out technical modifications to the unit.
- Only operate the unit if no persons are in the water!
- Keep the socket and power plug dry.

Installation

Filtral 2500

Unit assembly (Fig. A)

Assemble the branch valve (12), the connection element for the ball joint (19), the nozzle tube (11) with the clamping screw (10), nozzle mounting (9) and nozzle insert (8), then screw the assembly on the connection thread of the UVC water housing (26) including the washer (14). The fountain height and shape depend on the nozzle insert (8) used. If required, connect an additional hose for features or a water course to the lateral separately regulated connection of the branch valve (12).

If you only use the lateral outlet at the branch valve (12), close the upper outlet using the cover cap (38).

Filtral 5000:

Connecting the venting pump – option (Fig. V-Y)

If you wish to enrich the water with additional oxygen, connect the venting pump (Aqua Oxy) prior to installing the unit. The Aqua Oxy scope of delivery includes the aeration stone and the hose.

Open the filter housing (Fig. V): Pull the clamps on both sides of the bottom strainer casing (2) to the side and lift off the top strainer casing (1). Remove the foam filter (3).

Connect the aeration stone (figure V): Inside the housing, connect the aeration stone (25) with a section of the hose (4) to the air connector (5) and place the aeration stone (25) between the gravel bags (24). Ensure that the hose is not kinked. Connect the aeration pump (Aqua Oxy) to the air connector (5) outside of the housing. Read the aeration pump documentation.

Close the filter housing (Fig. Y): Place the foam filter (3) in the bottom strainer casing (2). Attach the top strainer casing (1) and press it onto the bottom strainer casing (2) until the clamps engage in the bottom strainer casing.

Important: Lead the connection cable (7) through the cable opening in the bottom strainer casing (2) and route the cable such that pinching is avoided.

Unit assembly (Fig. A)

Assemble the reduction element (13), branch valve (12), nozzle tube (11) with the clamping screw (10), nozzle mounting (9) and nozzle insert (8), then screw the assembly on the connection thread of the UVC water housing (26) including the washer (14). The fountain height and shape depend on the nozzle insert (8) used.

If required, connect an additional hose for features or a water course to the lateral separately regulated connection of the branch valve (12). For this purpose, screw the reduction element (15) and the stepped hose adapter (16) on the lateral outlet of the branch valve (12).

Installation

Set-up the unit

Place the unit in the pond on a horizontal, firm and sludge free ground and ensure that it is completely covered by water.

Setting the fountain/water feature (Fig. B, C)

Pull the nozzle tube (11) to the desired length. Undo the clamping screw (10), vertically align the nozzle tube (11) and fasten the clamping screw (10) hand tight.

Fully open the rotary regulator (18) for the fountain. The rotary regulator (17) for the features or the water course is also used to control the fountain/water feature. The additional water recirculation via the lateral outlet improves the filtering effect, even if the feature or the water course is not connected.

Start-up



Attention! Dangerous electrical voltage.

Possible consequences: Death or severe injury.

Protective measures:

- Electrical units and installations with a rated voltage of $U > 12 \text{ V AC}$ or $U > 30 \text{ V DC}$ located in the water: Isolate the units and installations (switch off and disconnect from the power supply) before reaching into the water.
- Isolate the unit before starting any work.
- Secure the unit to prevent unintentional switching on.



Attention! Sensitive electrical components.

Possible consequence: The unit will be destroyed.

Protective measure: Do not connect the unit to a dimmable power supply.

Switching on: Connect the unit to the mains. The unit switches on as soon as the power connection is established.

Switching off: Disconnect the unit from the mains.

The indicator lamp (Fig. A, 21) indicates the ON/OFF status of the UVC lamp.

Malfunctions

Malfunction	Cause	Remedy
The unit is not operating	No mains voltage	Check mains voltage
Delivery or fountain height insufficient or not consistent, Cloudy water	Flow regulator excessively throttled	Set flow regulator
	Nozzle blocked	Unscrew and clean the nozzle insert
	Excessive pressure losses in the hoses	Reduce hose length and connecting parts to a minimum, route hoses as straight as possible
	Intake openings blocked	Clean housing
	Filters clogged	Clean filters
	Rotor blocked	Clean rotor
	Pond extremely dirty	Remove algae and leaves from the pond, change the water
UVC lamp does not light up	Quartz glass tube soiled	Remove UVC clarifying unit and clean the quartz glass tube
	Lamp overheated. The temperature switch has switched off the lamp	The lamp will automatically switch on again once cooled down
	UVC lamp defective	Replace the UVC lamp
Unit switches off after a short running period	UVC lamp is not correctly seated in the socket	Correctly insert the UVC lamp into the socket
	Water temperature too high	Note maximum water temperature of $+35^\circ$

Maintenance and cleaning



Attention! Dangerous electrical voltage.

Possible consequences: Death or severe injury.

Protective measures:

- Electrical units and installations with a rated voltage of $U > 12 \text{ V AC}$ or $U > 30 \text{ V DC}$ located in the water: Isolate the units and installations (switch off and disconnect from the power supply) before reaching into the water.
- Isolate the unit before starting any work.
- Secure the unit to prevent unintentional switching on.



Attention! Ultra-violet radiation.

Possible consequences: Eye or skin injury from burns.

Protective measures:

- Never operate the UVC lamp outside its housing.
- Never operate the UVC lamp in a housing that is defective.

Filtral 2500: Opening the filter housing and cleaning the different filters (Fig. E-G)

Unscrew the branch valve (12) and the attachment elements. Pull the clamps on both sides of the bottom strainer casing (2) to the side and lift off the top strainer casing (1). Remove the foam filter (3) and the UVC clarifying unit including pump (20), and the fine foam filters (22), bio surface elements (23) and the gravel bag (24).

Clean the bottom strainer casing (2) and the top strainer casing (1) with clear water using a brush. Wash out foam filters (3, 22), bio-surface elements (23) and the gravel bag (24) under running water. Do not use chemical cleaning agents as they would kill the micro-organisms in the different filter media. At the beginning, this entails a reduced filter capacity.

Filtral 5000: Opening the filter housing and cleaning the different filters (Fig. E-G)

Unscrew the branch valve (12) and the attachment elements. Pull the clamps on both sides of the bottom strainer casing (2) to the side and lift off the top strainer casing (1). Remove the UVC clarifying unit including pump (20), foam filters (3, 22), bio surface elements (23) and gravel bags (24). When the aeration stone (25) is connected, put it to the side. Clean the bottom strainer casing (2) and the top strainer casing (1) with clear water using a brush. Wash out foam filters (3, 22), bio-surface elements (23) and gravel bags (24) under running water. Do not use chemical cleaning agents as they would kill the micro-organisms in the different filter media. At the beginning, this entails a reduced filter capacity.

Unscrew pump (28) from the UVC water housing (26). Unscrew the pump lid (27) counter-clockwise (bayonet closure) and remove rotor (29). Clean all components using clean water and a brush. After cleaning the pump, reassemble in the reverse order.

Opening and cleaning the UVC water housing



Note!

For safety reasons the UVC lamp can only be switched on when the unit head has been correctly fitted into the casing.

The UVC water housing (26) is fastened to the unit head (31) by means of a bayonet closure. Press on the engagement lug (30) at the unit head (31), turn the UVC water housing (26) counter-clockwise and carefully pull it off the unit head (31). Clean the UVC water housing (26) under running water. Check the quartz glass (33) for damage and clean its outer face with a moist cloth.

Note: For an optimum filter performance, we recommend to replace the UVC lamp after approx. 8000 operating hours. Refer to 'Replace UVC lamp'.

Filtral 2500: Assembly of the unit (Fig. S-V)

Bolt the pump (28) to the UVC water housing (26) using the union nut. Insert fine foam filter (22) in the bottom strainer casing (2), place the bio surface elements (23) and the gravel bag (24) in the bottom strainer casing (2). Insert the UVC clarifying unit including the pump (20). Insert the foam filter (3). Attach the top strainer casing (1) and press it onto the bottom strainer casing (2) until the clamps engage in the bottom strainer casing. **Important:** Guide the connection cable (7) through the cable opening at the bottom strainer casing (2) and clip with the cable kink protection in the bottom strainer casing (U, 37).

Filtral 5000: Assembly of the unit (Fig. S-V)

Bolt the pump (28) to the UVC water housing (26) using the union nut. Place the bio surface element (23) and gravel bags (24) in the bottom strainer casing (2). Place the aeration stone (25) between the gravel bags (24). Ensure that the hose is not kinked. Place the foam filters (3, 22) in the bottom strainer casing (2). Insert the UVC clarifying unit including the pump (20). Attach the top strainer casing (1) and press it onto the bottom strainer casing (2) until the clamps engage in the bottom strainer casing. **Important:** Lead the connection cable (7) through the cable opening in the bottom strainer casing (2) and route the cable such that pinching is avoided.

UVC lamp replacement



Attention! Breakable glass.

Possible consequences: Injury to your hands caused by cuts.

Protective measures: Handle the quartz glass and UVC lamp with care.



Attention! Ultra-violet radiation.

Possible consequences: Eye or skin injury from burns.

Protective measures:

- Never operate the UVC lamp outside its housing.
- Never operate the UVC lamp in a housing that is defective.
- Open the UVC water housing (see "Opening and cleaning the UVC water housing").
- Remove the self-tapping screw (32).
- Unscrew the clamping screw (34) from the unit head (31) by turning counter-clockwise.
- Pull off the quartz glass (33) and the O-ring (35) while slightly turning the unit head (31).
- Pull out the UVC lamp (36) and replace.

Important: Only use lamps the identification and capacity data of which correspond to the information on the type plate.

- Check the quartz glass (33) and the O ring (35) for damage.
- Insert the quartz glass (33) including the O ring (35) against the stop in the unit head (31).
- Tighten the clamping screw (34) clockwise up to the stop.
- Turn in and tighten the self-tapping screw (32).
- Close the UVC water housing (see "Closing the UVC water housing").

Storage/Over-wintering

Remove the unit at temperatures below zero degrees centigrade. Thoroughly clean and check the unit for damage.



Store the unit immersed in water or filled with water in a frost-free place. Do not flood the power plug!

Wearing parts

The UVC lamp, the different filters and the rotor are wear parts and are excluded from the warranty.

Disposal



Do not dispose of this unit with domestic waste! For disposal purposes, please use the return system provided. Disable the unit beforehand by cutting off the cables.

Only dispose of the UVC lamp by using the return system provided for this purpose.

Traduction de la notice d'emploi originale

Remarques relatives à cette notice d'emploi

Bienvenue chez OASE Living Water. Avec l'acquisition du produit, **Filtral 2500 UVC / 5000 UVC** vous avez fait le bon choix.

Avant la première utilisation de l'appareil, lire attentivement cette notice d'emploi et se familiariser avec l'appareil. Tous les travaux effectués avec et sur cet appareil devront être exécutés conformément aux directives ci-jointes.

Respecter impérativement les consignes de sécurité relatives à une utilisation correcte et en toute sécurité.

Conserver soigneusement cette notice d'emploi. Lors d'un changement de propriétaire, prière de transmettre également cette notice d'emploi.

Symboles dans cette notice d'emploi

Les symboles utilisés dans cette notice d'emploi ont les significations suivantes :



Risque de dommages aux personnes dû à une tension électrique dangereuse

Le symbole attire l'attention sur un danger directement imminent pouvant entraîner la mort ou des blessures graves si les mesures correspondantes ne sont pas prises.



Risque de dommages aux personnes dû à une source de danger générale

Le symbole attire l'attention sur un danger directement imminent pouvant entraîner la mort ou des blessures graves si les mesures correspondantes ne sont pas prises.



Consigne importante pour un fonctionnement exempt de dérangement.

Utilisation conforme à la finalité

Filtral 2500 UVC / 5000 UVC, appelé par la suite «appareil», doit être utilisé exclusivement comme suit :

- Pour le nettoyage de bassins de jardin.
- Pour une exploitation avec de l'eau propre.
- Exploitation dans le respect des données techniques.

La lampe UVC intégrée dans l'appareil sert à détruire les algues et les bactéries se trouvant dans l'eau du bassin/de l'étang. Son rayonnement est également dangereux pour les yeux et la peau même à faibles doses. La lampe UVC ne doit jamais être utilisée dans un boîtier défectueux, ni en dehors de son boîtier, ni dans d'autres buts que ceux prévus par sa finalité.

Les restrictions suivantes sont valables pour l'appareil :

- Ne pas utiliser dans des piscines naturelles.
- Ne jamais refouler des liquides autres que de l'eau.
- Ne jamais utiliser sans débit d'eau.
- Ne pas utiliser à des fins commerciales ou industrielles.
- Ne pas utiliser en relation avec des produits chimiques, des produits alimentaires, des matériaux facilement inflammables ou explosifs.

Consignes de sécurité

Toutefois des situations à risque pour les personnes ou les biens peuvent survenir avec cet appareil lorsque celui-ci est utilisé de manière non appropriée, voire non conforme à sa finalité ou lorsque les informations de sécurité ne sont pas respectées.

Cet appareil est utilisable par des mineurs de moins de 8 ans ainsi que par des personnes souffrant d'un handicap mental ou plus généralement par des personnes manquant d'expérience : dans ces situations cependant un adulte averti devra être présent, qui renseignera le mineur ou la personne fragilisée concernée sur le bon emploi de ce matériel. Les enfants ne doivent pas jouer avec cet appareil. Ne pas laisser un enfant sans surveillance pour le nettoyage ou l'entretien.

Dangers dus à la combinaison d'eau et d'électricité

- La combinaison d'eau et d'électricité peut entraîner des blessures graves ou la mort par électrocution en présence de raccordements non conformes ou d'une utilisation inappropriée.
- Toujours mettre hors tension tous les appareils se trouvant dans l'eau avant tout contact avec l'eau.

Installation électrique correspondant aux prescriptions

- Les installations électriques doivent répondre aux règlements d'installation nationaux et leur exécution est exclusivement réservée à un technicien électricien.

- Une personne est considérée comme technicien électricien lorsqu'elle est capable et habilitée à apprécier et réaliser les travaux qui lui sont confiés en raison de sa formation technique, de ses connaissances et de son expérience. Travailler en tant que technicien consiste également à identifier d'éventuels dangers et à respecter les normes régionales et nationales, les règlements et les dispositions en vigueur qui se rapportent aux tâches à exécuter.
- En cas de questions et de problèmes, priez de vous adresser à un technicien électricien.
- Le raccordement de l'appareil est autorisé uniquement lorsque les données électriques de l'appareil et l'alimentation électrique correspondent. Les données de l'appareil sont indiquées sur la plaque signalétique de l'appareil, sur l'emballage ou dans cette notice d'emploi.
- Veiller à ce que l'appareil soit absolument protégé par fusible par le biais d'une protection différentielle avec un courant assigné de 30 mA maximum.
- Les câbles de rallonge et le distributeur de courant (par ex. blocs multiprises) doivent être conçus pour une utilisation en extérieur (protégé contre les projections d'eau).
- La section des lignes de raccordement du secteur ne doit pas être inférieure à celle des câbles souples sous caoutchouc portant l'identification H05RN-F. Les câbles de rallonge doivent être conformes à la norme DIN VDE 0620.
- Protéger les raccordements à fiche contre l'humidité.
- Raccorder l'appareil uniquement à une prise installée conformément à la réglementation.

Exploitation sécurisée

- En cas de lignes électriques défectueuses ou de carter défectueux, il est interdit d'exploiter l'appareil.
- Ni porter, ni tirer l'appareil par le câble électrique.
- Poser les câbles de manière à ce qu'ils soient protégés contre d'éventuels dommages et veiller à ce que personne ne puisse trébucher.
- Ouvrir le carter de l'appareil ou des éléments s'y rapportant uniquement si cela est expressément sollicité dans la notice d'emploi.
- Exécuter des travaux sur l'appareil uniquement si ces derniers sont décrits dans la notice d'emploi. S'il est impossible de remédier aux problèmes, contacter le SAV agréé ou en cas de doute le constructeur.
- N'utiliser que des pièces de rechange et des accessoires d'origine pour l'appareil.
- Ne jamais procéder à des modifications techniques sur l'appareil.
- Ne pas utiliser l'appareil lorsque des personnes se trouvent dans l'eau !
- Tenir la prise de courant et la prise de secteur au sec.

Montage

Filtral 2500

Montage de l'appareil (figure A)

Assembler la soupape d'embranchement (12), l'élément de raccordement pour le joint sphérique (19), le tuyau d'ajutage (11) avec la vis de serrage (10), le logement d'ajutage (9) et l'ajutage (8) et visser le tout avec la rondelle plate (14) sur le filetage de raccordement du carter d'eau UVC (26). La hauteur et la forme du jet dépendent de l'ajutage utilisé (8).

Raccorder le cas échéant sur la sortie latérale, réglable séparément, de la soupape d'embranchement (12), un tuyau supplémentaire pour des gargouilles de bassin ou un petit cours d'eau.

Si vous n'utilisez que la sortie latérale sur la soupape d'embranchement (12), fermer la sortie supérieure avec le cauchon (38).

Filtral 5000

Raccordement de la pompe à air – option (figures V-Y)

Pour enrichir l'eau en oxygène complémentaire, raccorder impérativement la pompe à air (Aqua Oxy) avant de monter l'appareil. Le diffuseur et le tuyau flexible font partie de la livraison de l'Aqua Oxy.

Ouvrir le carter du filtre (figure V) : Tirer latéralement sur les fixations sur les deux côtés de la coque inférieure du filtre (2) et soulever la coque supérieure du filtre (1). Retirer la mousse filtrante (3).

Raccorder le diffuseur (figure W) : dans le carter, raccorder le diffuseur (25) à l'élément de raccordement à l'air (5) avec un morceau de tuyau (4) et placer le diffuseur (25) entre les sacs de gravier (24). Éviter de plier le tuyau. Raccorder la pompe à air (Aqua Oxy) sur l'élément de raccordement à l'air (5) à l'extérieur du carter. Lire la documentation sur la pompe à air.

Fermer le carter du filtre (figure Y) : placer la mousse filtrante (3) dans la coque inférieure du filtre (2). Poser la coque supérieure du filtre (1) et effectuer une pression sur la coque inférieure du filtre (2) jusqu'à ce que les fixations sur la coque inférieure du filtre soient encliquetées.

Important : faire passer le câble de raccordement (7) par l'ouverture prévue sur la coque inférieure du filtre (2) et le poser de façon à ce qu'il ne soit pas écrasé.

Montage de l'appareil (figure A)

Assembler le réducteur (13), la soupape d'embranchement (12), le tuyau d'ajutage (11) avec la vis de serrage (10), le logement d'ajutage (9) et l'ajutage (8) et visser le tout avec la rondelle plate (14) sur le filetage de raccordement du carter d'eau UVC (26). La hauteur et la forme de la fontaine dépendent de l'ajutage utilisé (8).

Raccorder le cas échéant sur la sortie latérale, réglable séparément, de la soupape d'embranchement (12), un tuyau supplémentaire pour des gargouilles de bassin ou un petit cours d'eau. À cet effet, visser le réducteur (15) et l'embout à étages (16) sur la sortie latérale de la soupape d'embranchement (12).

Mise en place

Mise en place de l'appareil

Mettre en place l'appareil en position horizontale dans l'étang/le bassin, et ce, sur une surface stable et exempte de vase, de manière à ce qu'il soit totalement immergé.

Réglage de la fontaine/du jeu d'eau (figures B, C)

Tirer sur le tuyau d'ajutage (11) pour lui donner la longueur voulue. Desserrer la vis de serrage (10), placer le tuyau d'ajutage (11) en position verticale et serrer fermement à la main la vis de serrage (10).

Ouvrir complètement le régulateur rotatif (18) pour la fontaine. Le régulateur rotatif (17) pour gargouille de bassin ou petit cours d'eau permet également de régler la fontaine/le jeu d'eau. L'effet supplémentaire de circulation de l'eau par la sortie latérale améliore l'effet de filtration même si la gargouille ou le cours d'eau ne sont pas raccordés.

Mise en service



Attention ! Tension électrique dangereuse.

Conséquences éventuelles : mort ou blessures graves.

Mesures de sécurité :

- Appareils électriques et installations avec une tension assignée $U > 12$ V CA ou $U > 30$ V CC, qui se trouvent dans l'eau : couper la tension des appareils et des installations avant de mettre les mains dans l'eau.
- Avant d'exécuter des travaux sur l'appareil, couper la tension de l'appareil.
- Le protéger contre toute remise en circuit incontrôlée.



Attention ! Composants électriques fragiles.

Conséquence éventuelle : l'appareil est détruit.

Mesure de protection : raccorder l'appareil à une alimentation en courant avec variateur.

Mise en circuit : Brancher l'appareil sur la tension secteur. L'appareil se met immédiatement en marche dès que la connexion avec le réseau est établie.

Mise hors circuit : Débrancher l'appareil de la tension secteur.

La lampe témoin (figure D, 21) indique si la lampe UVC est en service.

Dérangements

Dérangement	Cause	Remède
L'appareil ne fonctionne pas	Aucune tension du réseau électrique	Vérifier la tension de réseau électrique
La capacité de refoulement ou la hauteur du jet d'eau sont insuffisantes ou irrégulières, L'eau n'est pas claire	Le débit au niveau du régulateur de débit est trop important	Régler le régulateur de débit
	L'ajutage est bouché	Dévisser l'ajutage et le nettoyer
	Pertes de pression trop importantes dans les conduites	Réduire au minimum la longueur des tuyaux et les éléments de connexion, et poser si possible le tuyau bien droit
	Ouvertures d'admission bouchées	Nettoyer le carter
	Éléments filtrants encrassés	Nettoyer les éléments filtrants
	Le rotor est bloqué	Nettoyer le rotor
	L'étang/le bassin est extrêmement pollué	Retirer les algues et les feuilles du bassin/de l'étang, remplacer l'eau
La lampe UVC ne fonctionne pas	Le tube en verre à quartz est sale	Démonter l'appareil de préclarification à UVC et nettoyer le tube en verre à quartz
	La lampe est surchauffée. Le contrôleur de température a mis la lampe hors circuit	Après le refroidissement, la lampe se remet automatiquement en circuit
	La lampe UVC est défectueuse	Remplacer la lampe UVC
L'appareil s'arrête après une courte période	La lampe UVC n'est pas placée correctement dans la douille	Insérer la lampe UVC correctement dans la douille
	La température de l'eau est trop élevée	Maintenir la température maximale de l'eau de + 35 °C

Nettoyage et entretien



Attention ! Tension électrique dangereuse.

Conséquences éventuelles : mort ou blessures graves.

Mesures de sécurité :

- Appareils électriques et installations avec une tension assignée $U > 12 \text{ V CA}$ ou $U > 30 \text{ V CC}$, qui se trouvent dans l'eau : couper la tension des appareils et des installations avant de mettre les mains dans l'eau.
- Avant d'exécuter des travaux sur l'appareil, couper la tension de l'appareil.
- Le protéger contre toute remise en circuit incontrôlée.



Attention ! Rayonnement ultraviolet.

Conséquences éventuelles : Blessures des yeux ou de la peau par brûlure.

Mesures de protection :

- ne jamais faire marcher la lampe UVC en dehors du boîtier.
- ne jamais faire marcher la lampe UVC dans un boîtier défectueux.

Filtral 2500 : Ouverture du carter de filtre et nettoyage des éléments filtrants (figures E-G)

Dévisser la soupape d'embranchement (12) et les éléments annexes. Tirer latéralement sur les fixations sur les deux côtés de la coque inférieure du filtre (2) et soulever la coque supérieure du filtre (1). Retirer la mousse filtrante (3), l'appareil de préclarification à UVC avec la pompe (20) et la fine mousse filtrante (22), les éléments biologiques (23) et le sac de gravier (24).

Nettoyer la coque inférieure du filtre (2) et la coque supérieure du filtre (1) à l'eau claire et avec une brosse. Rincer les mousses filtrantes (3, 22), les éléments biologiques (23) et le sac de gravier (24) à l'eau courante. N'utiliser aucun produit chimique de nettoyage, le cas contraire entraîne la destruction des micro-organismes dans les éléments filtrants. Dans ce cas, les performances de filtration seraient initialement réduites.

Filtral 5000 : Ouverture du carter de filtre et nettoyage des éléments filtrants (figures E-G)

Dévisser la soupape d'embranchement (12) et les éléments annexes. Tirer latéralement sur les fixations sur les deux côtés de la coque inférieure du filtre (2) et soulever la coque supérieure du filtre (1). Retirer l'appareil de préclarification à UVC avec la pompe (20), les mousses filtrantes (3, 22), les éléments biologiques (23) et les sacs de gravier (24).

Mettre de côté le diffuseur éventuellement raccordé (25). Nettoyer la coque inférieure du filtre (2) et la coque supérieure du filtre (1) à l'eau claire et avec une brosse. Rincer les mousses filtrantes (3, 22), les éléments biologiques (23) et les sacs de gravier (24) à l'eau courante. N'utiliser aucun produit chimique de nettoyage, le cas contraire entraîne la destruction des micro-organismes dans les éléments filtrants. Dans ce cas, les performances de filtration seraient initialement réduites.

Nettoyage de la pompe (figures H, I)

Dévisser la pompe (28) du carter d'eau UVC (26). Dévisser le couvercle de la pompe (27) dans le sens anti-horaire (fermeture à baïonnette) et retirer le rotor (29). Nettoyer toutes les pièces à l'eau claire et avec une brosse. À la suite du nettoyage, remonter la pompe dans le sens inverse.

Ouverture et nettoyage du carter d'eau UVC (figure J)



Remarque !

Pour des raisons de sécurité on ne peut mettre la lampe UVC sous tension que si la tête de l'appareil est montée correctement dans le boîtier.

Le carter d'eau UVC (J, 26) est fixé sur la tête de l'appareil (31) par une fermeture à baïonnette. Appuyer sur la languette de verrouillage (30) sur la tête de l'appareil (31), tourner le carter d'eau UVC (26) dans le sens anti-horaire et le sortir prudemment de la tête de l'appareil (31). Nettoyer le carter d'eau UVC (26) à l'eau courante. Vérifier la présence éventuelle de dommages au niveau du verre à quartz (33) et en nettoyer l'extérieur avec un chiffon humide.

Remarque : pour un rendement de filtrage optimal, il est nécessaire de remplacer la lampe UVC après environ 8 000 heures de service. Voir « Remplacement de la lampe UVC ».

Fermeture du carter d'eau UVC (figures P-R)

Vérifier que le joint torique (37) sur la tête de l'appareil (31) ne soit pas endommagé. Placer le joint torique (37) sur le rebord de la tête de l'appareil (31) et pousser prudemment et avec une pression moyenne le carter d'eau UVC (26) sur la tête de l'appareil (31). Pendant cette procédure, positionner le carter d'eau UVC (26) de manière à ce que les ergots et les rainures du verrouillage à baïonnette s'engagent les uns dans les autres. Tourner le carter d'eau UVC (26) dans le sens horaire jusqu'à la butée jusqu'à ce qu'il s'emboîte.

Filtral 2500 : Assemblage de l'appareil (figures S-V)

Visser la pompe (28) à fond avec l'écrou de raccordement sur le carter d'eau UVC (26). Insérer la fine mousse filtrante (22) dans la coque inférieure du filtre (2), placer les éléments biologiques (23) et le sac de gravier (24) dans la coque inférieure du filtre (2). Placer l'appareil de préclarification à UVC avec la pompe (20). Insérer la mousse filtrante (3). Poser la coque supérieure du filtre (1) et effectuer une pression sur la coque inférieure du filtre (2) jusqu'à ce que les fixations sur la coque inférieure du filtre soient encliquetées. **Important :** faire passer le câble de raccordement (7) par l'ouverture prévue sur la coque inférieure du filtre (2) et le clipser dans la coque inférieure du filtre avec le dispositif de protection contre le piége de câble (U, 37).

Filtral 5000 : Assemblage de l'appareil (figures S-V)

Visser la pompe (28) à fond avec l'écrou de raccordement sur le carter d'eau UVC (26). Placer les éléments biologiques (23) et les sacs de gravier (24) dans la coque inférieure du filtre (2). Placer le diffuseur (25) entre les sacs de gravier (24). Éviter de plier le tuyau. Placer les mousses filtrantes (3, 22) dans la coque inférieure du filtre (2). Placer l'appareil de préclarification à UVC avec la pompe (20). Poser la coque supérieure du filtre (1) et effectuer une pression sur la coque inférieure du filtre (2) jusqu'à ce que les fixations sur la coque inférieure du filtre soient encliquetées.

Important : faire passer le câble de raccordement (7) par l'ouverture prévue sur la coque inférieure du filtre (2) et le poser de façon à ce qu'il ne soit pas écrasé.

Remplacement de la lampe UVC



Attention ! Verre fragile.

Conséquences éventuelles : Blessure des mains par coupure.

Mesures de sécurité : Traiter le verre de quartz et la lampe UVC avec précaution.



Attention ! Rayonnement ultraviolet.

Conséquences éventuelles : Blessures des yeux ou de la peau par brûlure.

Mesures de protection :

- ne jamais faire marcher la lampe UVC en dehors du boîtier.
- ne jamais faire marcher la lampe UVC dans un boîtier défectueux.
- Ouvrir le carter d'eau UVC (voir « Ouverture et nettoyage du carter d'eau UVC »).
- Dévisser et retirer la vis Parker (32).
- Dévisser dans le sens anti-horaire la vis de serrage (34) de la tête de l'appareil (31).
- Retirer de la tête de l'appareil (31) le verre à quartz (33) et le joint torique (35) en effectuant un léger mouvement de rotation.
- Retirer et remplacer la lampe UVC (36).

Important : N'employer que des lampes dont la désignation et la puissance correspondent aux indications fournies sur la plaque signalétique.

- Vérifier que le verre à quartz (33) et le joint torique (35) ne soient pas endommagés.
- Insérer le verre à quartz (33) avec le joint torique (35) jusqu'à la butée dans la tête d'appareil (31).
- Tourner la vis de serrage (34) dans le sens horaire jusqu'à la butée.
- Introduire et serrer à fond la vis Parker (32).
- Fermer le carter d'eau UVC (voir « Fermeture du carter d'eau UVC »).

Stockage/entreposage pour l'hiver

Il est nécessaire de retirer l'appareil en cas de gel. Effectuer un nettoyage approfondi et contrôler la présence éventuelle de dommages sur l'appareil.



Stocker l'appareil immergé dans l'eau ou rempli d'eau et à l'abri du gel. La prise ne doit pas se trouver sous l'eau !

Pièces d'usure

La lampe UVC, les éléments filtrants et le rotor sont des pièces d'usure et ne sont pas couvertes par la garantie.

Recyclage



L'appareil ne doit pas être jeté avec les ordures ménagères ! Prière d'utiliser le système de reprise prévu à cet effet. Rendez l'appareil inutilisable en sectionnant le câble auparavant.

Éliminer la lampe UVC par le biais du système de reprise prévu à cet effet.

Vertaling van de oorspronkelijke gebruiksaanwijzing

Instructies betreft deze gebruiksaanwijzing

Welkom bij OASE Living Water. Met de aanschaf van het product **Filtral 2500 UVC / 5000 UVC** heeft u een goede keuze gemaakt.

Voordat u het apparaat in gebruik neemt dient u de gebruiksaanwijzing zorgvuldig door te lezen en zich met het apparaat vertrouwd te maken. Alle werkzaamheden aan en met dit apparaat mogen uitsluitend verricht worden als ze conform de onderhavige handleiding zijn.

Houdt u zich voor een juist en veilig gebruik stipt aan de veiligheidsvoorschriften.

Bewaar deze gebruiksaanwijzing zorgvuldig. Geef de gebruiksaanwijzing aan de nieuwe eigenaar wanneer het apparaat van eigenaar verwisselt.

Symbolen in deze handleiding

De in deze gebruiksaanwijzing gebruikte symbolen hebben de volgende betekenis:



Gevaar voor persoonlijke schade door gevaarlijke elektrische spanning

Het symbool wijst op een onmiddellijk dreigend gevaar, dat de dood of zware verwondingen tot gevolg kan hebben als geen passende maatregelen worden getroffen.



Gevaar voor persoonlijke schade door een algemene gevaarbron

Het symbool wijst op een onmiddellijk dreigend gevaar, dat de dood of zware verwondingen tot gevolg kan hebben als geen passende maatregelen worden getroffen.



Belangrijke aanwijzing voor een storingsvrije werking.

Beoogd gebruik

Filtral 2500 UVC / 5000 UVC, verder "apparaat" genoemd, mag alleen als volgt worden gebruikt:

- Voor het schoonmaken van tuinvijvers.
- Voor gebruik met schoon water.
- Gebruik onder naleving van de technische gegevens.

De in het apparaat ingebouwde UVC-lamp dient voor het doden van algen en bacteriën in het vijverwater. De straling van deze lamp is ook in kleine doses gevaarlijk voor ogen en huid. Gebruik de UVC-lamp nooit in een defecte behuizing of buiten de behuizing of voor andere doeleinden.

De volgende inperkingen gelden voor het apparaat:

- Niet gebruiken in zwembijvers.
- Transporteer nimmer andere vloeistoffen dan water.
- Nooit gebruiken zonder doorstromend water.
- Niet gebruiken voor commerciële of industriële doeleinden.
- Niet gebruiken in combinatie met chemicaliën, levensmiddelen, licht brandbare of explosieve stoffen.

Veiligheidsinstructies

Dit apparaat kan gevaar opleveren voor personen en goederen, indien het op onoordeelkundige c.q. ondoelmatige wijze gebruikt wordt of als de veiligheidsvoorschriften niet worden opgevolgd.

Dit apparaat kan worden gebruikt door kinderen vanaf 8 jaar en daarnaast door personen met verminderde fysieke, sensorische of mentale vermogens of een gebrek aan ervaring en kennis, mits zij onder toezicht staan of geïnstrueerd werden over het veilige gebruik van het apparaat en de gevaren begrijpen, die hiermee samenhangen. Kinderen mogen niet met het apparaat spelen. Reiniging en onderhoud door de gebruiker mogen niet worden uitgevoerd door kinderen, die niet onder toezicht staan.

Gevaren als gevolg van de combinatie van water en elektriciteit

- De combinatie van water en elektriciteit kan - in geval van een niet volgens de voorschriften gemaakte aansluiting of door onoordeelkundig gebruik - leiden tot elektrische schokken die ernstig letsel of de dood veroorzaken.
- Schakel eerst alle watervoerende apparaten spanningvrij alvorens u in het water grijpt.

Elektrische installatie volgens de voorschriften

- Elektrische installaties dienen te voldoen aan de nationale vestigingsbepalingen en mogen slechts door een elektricien worden uitgevoerd.

- Een persoon is een electricien als hij of zij op grond van zijn of haar opleiding, kennis en ervaring in staat en bevoegd is, de aan hem of haar overgedragen werkzaamheden te beoordelen en uit te voeren. De werkzaamheden als specialist omvatten ook het herkennen van mogelijke gevaren en het in acht nemen van geldige regionale en nationale normen, voorschriften en bepalingen.
- Neem voor uw eigen veiligheid in geval van vragen of problemen contact op met een electricien.
- De aansluiting van het apparaat is slechts toegestaan als de elektrische gegevens van het apparaat en de voeding overeenkomen. De apparatuurgegevens bevinden zich op het typeplaatje op het apparaat, op de verpakking, of in deze handleiding.
- Het apparaat moet beveiligd zijn via een aardlekschakelaar met een vastgestelde lekstroom van maximaal 30 mA.
- Verlengkabels en stroomverdelers (bijv. stekkerdelen) moeten voor het gebruik buitenshuis geschikt zijn (spatwaterbestendig).
- Stroomkabels mogen geen kleinere doorsnede hebben dan rubberen slangen met de afkorting H05RN-F. Verlengkabels moeten voldoen aan DIN VDE 0620.
- Bescherm de stekkerverbindingen tegen vochtigheid.
- Gebruik het apparaat uitsluitend op een volgens de voorschriften geïnstalleerde contactdoos.

Veilig gebruik

- Gebruik het apparaat niet als er sprake is van defecte elektrische kabels of een defecte behuizing.
- Het apparaat niet dragen, of aan de elektrische kabel trekken.
- Zorg, bij het aanleggen van de kabels, voor bescherming tegen beschadigingen en let er op dat niemand erover kan struikelen.
- Maak de behuizing van het apparaat of onderdelen ervan alleen open als daar in de gebruiksaanwijzing uitdrukkelijk om gevraagd wordt.
- Voer alleen werkzaamheden aan het apparaat uit, die in deze gebruiksaanwijzing zijn beschreven. Neem contact op met een erkende serviceafdeling of bij twijfel met de fabrikant, in het geval dat problemen niet kunnen worden verholpen.
- Gebruik alleen originele reserveonderdelen en accessoires voor het apparaat.
- Breng nooit technische veranderingen aan het apparaat aan.
- Gebruik het apparaat uitsluitend, als er zich geen personen in het water bevinden!
- Houd de contactdoos en de netstekker droog.

Montage

Filtral 2500

Montage van het apparaat (afb. A)

Assembleer omléidingsklep (12), aansluitstuk voor kogelscharnier (19), sproeierbuis (11) met klemschroef (10), sproeierhouder (9) en sproeierinzetstuk (8) en schroef ze met het moerplaatje (14) op de schroefdraadaansluiting van het UVC-waterreservoir (26). Hoogte en vorm van de fonteinen zijn afhankelijk van de gebruikte sproeier (8).

Sluit eventueel op de zijdelingse, apart regelbare uitgang van de omléidingsklep (12) tevens een slang voor waterspuwende figuren of voor een beekloop aan.

Mocht u alleen de zijdelingse uitgang van de omléidingsklep (12) gebruiken, sluit dan de bovenste uitgang af met de afsluitdop (38).

Filtral 5000

Aansluiten beluchtingspomp – optie (afb. V-Y)

Als u het water tevens met zuurstof wilt verrijken, moet u, voordat u het apparaat monteert, de beluchtingspomp (Aqua Oxy) aansluiten. Beluchtingsteen en slang zijn bij de levering van de Aqua Oxy inbegrepen.

Openen van het filterhuis (afb.V): Trek aan beide kanten de klemmen op de onderste filterkorf (2) opzij en til de bovenste filterkorf (1) er naar boven toe af. Neem het filterschuim (3) uit.

Beluchtingsteen aansluiten (afb.W): Sluit binnen de behuizing de beluchtingsteen (25) met een stuk slang (4) op het luchtaansluitstuk (5) aan en leg de beluchtingsteen (25) tussen de kiezelzakken (24). De slang mag niet worden geknikt. Sluit de beluchtingspomp (Aqua Oxy) buiten de behuizing aan op het luchtaansluitstuk (5). Lees de documentatie die betrekking heeft op de beluchtingspomp.

Het sluiten van het filterhuis (afb.Y): leg het filterschuim (3) in de onderste filterschaal (2). Zet de bovenste filterschaal (1) erop en druk het op de onderste (2), tot de klemmen op de onderste filterschaal vastklikken.

Belangrijk: Leid de stroomkabel (7) door de kabelopening van de onderste filterschaal (2) en leg hem zo dat hij niet bekneld kan raken.

Montage van het apparaat (afb. A)

Assembleer verloopstuk (13), omléidingsklep (12), sproeierbuis (11) met klemschroef (10), sproeierhouder (9) en sproeierinzetstuk (8) en schroef ze met de moerplaatje (14) op de schroefdraadaansluiting van het UVC-waterreservoir (26). Hoogte en vorm van de fonteinen zijn afhankelijk van het gebruikte sproeierinzetstuk (8).

Sluit eventueel op de zijdelingse, apart regelbare uitgang van de omléidingsklep (12) tevens een slang voor waterspuwende figuren of voor een beekloop aan. Schroef daartoe het verloopstuk (15) en de reductieslangpilaar (16) op de zijuitgang bij de omléidingsklep (12).

Plaatsen van het apparaat

Het plaatsen van het apparaat

Zet het apparaat zo horizontaal mogelijk op een vaste, slibvrije ondergrond in de vijver, zodat het volledig met water bedekt is.

Fontein/waterspel instellen (afb. B, C)

Trek de sproeierbuis (11) uit, tot deze de gewenste lengte heeft. Draai de klemschroef (10) los, breng de sproeierbuis (11) verticaal in de juiste stand en draai de klemschroef (10) handvast aan.

Draaiknop (18) voor fontein helemaal openen. Met de draaiknop (17) voor waterspugend figuur of beekje wordt ook de fontein/het waterspel geregeld. De extra watercirculatie via de zijdelingse uitgang verbetert de filterwerking eveneens, als de waterspugende figuur of het beekje niet is aangesloten.

Ingebruikneming



Let op! Gevaarlijke elektrische spanning.

Mogelijke gevolgen: Dood of ernstig letsel.

Veiligheidsmaatregelen:

- Elektrische apparaten en installaties met nominale spanning $U > 12$ V AC of $U > 30$ V DC, die in het water liggen: Spanning van apparaten en installaties loskoppelen voordat u in het water grijpt.
- Alvorens werkzaamheden aan het apparaat te verrichten, apparaat spanningsvrij maken.
- Beveiligen tegen onbedoeld opnieuw inschakelen.



Let op! Gevoelige elektrische componenten.

Mogelijke gevolgen: Het apparaat raakt vernield.

Veiligheidsmaatregel: Sluit het apparaat niet aan op een dimbare voeding.

Inschakelen: Apparaat aansluiten op het elektriciteitsnet. Het apparaat schakelt zichzelf onmiddellijk in, als de elektrische aansluiting tot stand is gebracht.

Uitschakelen: Koppel het apparaat van het elektriciteitsnet af.

Het lampje (afb. D, 21) geeft aan, of de UVC-lamp aanstaat.

Storingen

Storing	Oorzaak	Remedie
Het apparaat loopt niet	Netspanning ontbreekt	Netspanning controleren
Wateropbrengst of fonteinhoogte onvoldoende of onregelmatig Water niet helder	Debietregeling te ver dichtgedraaid	Debietregeling instellen
	Sproeier verstopt	inzetstuk sproeier eraf schroeven en reinigen
	Te veel drukverlies in de leidingen	Gebruik een minimale slanglengte en zo weinig mogelijk verloopstukken, leg de slang zo recht mogelijk uit.
	Inlaatopeningen verstopt	Behuizing reinigen
	Filtermedium verontreinigd	Filtermedia reinigen
	Rotor geblokkeerd	Reinig de rotor
	Vijver extreem vervuild	Algen en bladeren uit de vijver verwijderen, water verversen
De UVC-lamp brandt niet.	De kwartsglazen buis is verontreinigd.	Bouw het AVC-voorzuiveringsapparaat uit en reinig de kwartsglazen buis.
	Lamp oververhit. Temperatuurvolgenschakelaar heeft de lamp uitgeschakeld	Na afkoeling schakelt de lamp automatisch weer in
	UVC-lamp defect	Vervang de UVC-lamp
Apparaat schakelt na korte tijd uit	UVC-lamp zit niet juist in de fitting	UVC-lamp correct in de fitting steken
	Watertemperatuur te hoog	Neem de maximale watertemperatuur van +35 °C in acht.

Reiniging en onderhoud



Let op! Gevaarlijke elektrische spanning.

Mogelijke gevolgen: Dood of ernstig letsel.

Veiligheidsmaatregelen:

- Elektrische apparaten en installaties met nominale spanning $U > 12$ V AC of $U > 30$ V DC, die in het water liggen: Spanning van apparaten en installaties loskoppelen voordat u in het water grijpt.
- Alvorens werkzaamheden aan het apparaat te verrichten, apparaat spanningsvrij maken.
- Beveiligen tegen onbedoeld opnieuw inschakelen.



Let op! Ultraviolette straling.

Mogelijke gevolgen: Oog- of huidletsel door verbranden.

Veiligheidsmaatregelen:

- UVC-lamp nooit buiten de behuizing gebruiken.
- UVC-lamp nooit in een defecte behuizing gebruiken.

Filtral 2500: Filterbehuizing openen en filtermedia reinigen (afb. E-G)

Omleidingsklep (12) en aanbouwelementen eraf schroeven. Trek aan beide kanten de klemmen op de onderste filterkorf (2) opzij en til de bovenste filterkorf (1) er naar boven toe af. Neem het filterschuim (3), UVC-voorzuiweringsapparaat incl. pomp (20), het fijnfilterschuim (22), de biologische filterelementen (23) en de kiezelzakken (24) uit.

Reinig de onderste (2) en bovenste (1) filterschaal met behulp van schoon water en een borstel. Spoel filterschuim (3, 22), biologische filterelementen (23) en kiezelzak (24) onder stromend water uit. Gebruik geen chemische reinigingsmiddelen, omdat deze de micro-organismen in de filtermedia doden. Dit zorgt ervoor dat de filterwerking aanvankelijk minder goed is.

Filtral 5000: Filterbehuizing openen en filtermedia reinigen (afb. E-G)

Omleidingsklep (12) en aanbouwelementen eraf schroeven. Trek aan beide kanten de klemmen op de onderste filterkorf (2) opzij en til de bovenste filterkorf (1) er naar boven toe af. Neem het UVC-voorzuiweringsapparaat incl.

pomp (20), het filterschuim (3, 22), de biologische filterelementen (23) en de kiezelzakken (24) uit. Leg de eventueel aangesloten beluchtingsteen (25) opzij. Reinig de onderste (2) en bovenste (1) filterschaal met behulp van schoon water en een borstel. Spoel filterschuim (3, 22), biologische filterelementen (23) en kiezelzakken (24) onder stromend water uit. Gebruik geen chemische reinigingsmiddelen, omdat deze de micro-organismen in de filtermedia doden. Dit zorgt ervoor dat de filterwerking aanvankelijk minder goed is.

Het reinigen van de pomp (afb. H, I)

Schroef de pomp (28) van het UVC-waterreservoir (26). Draai het pompdekseel (27) tegen de wijzers van de klok in (bajonetsluiting) en neem de rotor (29) af. Reinig alle delen met schoon water en een borstel. Zet na het reinigen de pomp in omgekeerde volgorde weer in elkaar.

UVC-waterreservoir openen en reinigen (afb. J)



Aanwijzing!

Uit veiligheidsoverwegingen kan de UV-C-lamp pas worden ingeschakeld, als de kop van het apparaat correct in de behuizing is ingebouwd.

Het UVC-waterreservoir (J, 26) is met een bajonetsluiting op de kop van het apparaat (31) bevestigd. Druk de pal (30) op de kop (31) van het apparaat in, draai het UVC-waterreservoir (26) tegen de wijzers van de klok in en trek hem voorzichtig van de kop van het apparaat (31). Reinig het UVC-waterreservoir (26) onder stromend water. Controleer het kwartsglas (33) op beschadigingen en reinig het aan de buitenkant met een vochtige doek.

Aanwijzing: Voor een optimale filterwerking dient u de UVC-lamp na ca. 8000 bedrijfsuren te vervangen. Kijk bij "UVC-lamp vervangen".

UVC-waterreservoir sluiten (afb. P-R)

Controleer de O-ring (37) op de kop (31) van het apparaat op beschadigingen. Plaats de O-ring (37) op de aanzet op de kop van het apparaat (31) en schuif het UVC-waterreservoir (26) voorzichtig en onder gemiddelde druk op de kop van het apparaat (31). Verdraai daarbij het UVC-waterreservoir (26) een beetje, zodat de pallen (39) en groeven (40) van de bajonetsluiting in elkaar grijpen. Draai het UVC-waterreservoir (26) met de wijzers van de klok mee tot de aanslag en laat het vastklikken.

Filtral 2500: In elkaar zetten van het apparaat (afb. S-V)

Schroef de pomp (28) met de wartelmoer vast op het UVC-waterreservoir (26). Filterschuim (22) in de onderste filterschaal (2) plaatsen, biologische filterelementen (23) en kiezelzak (24) in de onderste filterschaal (2) plaatsen. Plaats het UVC-voorzuiweringsapparaat met pomp (20). Filterschuim (3) erin leggen. Zet de bovenste filterschaal (1) erop en druk het op de onderste (2), tot de klemmen op de onderste filterschaal vastklikken. **Belangrijk:** Aansluitleiding (7) door de kabelopening van de onderste filterschaal (2) leiden en met de kabelknikbeveiliging in de onderste filterschaal vastklikken (U, 37).

Filtral 5000: In elkaar zetten van het apparaat (afb. S-V)

Schroef de pomp (28) met de wartelmoer vast op het UVC-waterreservoir (26). Leg de biologische filterelementen (23) en de kiezelzakken (24) in de onderste filterschaal (2). Leg de beluchtingsteen (25) tussen de kiezelzakken (24). De slang mag niet worden geknikt. Leg het filterschuim (3, 22) in de onderste filterschaal (2). Plaats het UVC-voorzuierversapparaat met pomp (20). Zet de bovenste filterschaal (1) erop en druk het op de onderste (2), tot de klemmen op de onderste filterschaal vastklikken. **Belangrijk:** Leid de stroomkabel (7) door de kabelopening van de onderste filterschaal (2) en leg hem zo dat hij niet bekneld kan raken.

UVC-lamp vervangen



Let op! Breekbaar glas.

Mogelijke gevolgen: Snijwonden aan de handen.

Veiligheidsmaatregelen: Voorzichtig met kwartsglas en UVC-lampen omgaan.



Let op! Ultraviolette straling.

Mogelijke gevolgen: Oog- of huidletsel door verbranden.

Veiligheidsmaatregelen:

- UVC-lamp nooit buiten de behuizing gebruiken.
- UVC-lamp nooit in een defecte behuizing gebruiken.
- UVC-waterreservoir openen (kijk bij "UVC-waterreservoir openen en reinigen").
- Plaatschroef (32) eruit draaien.
- Klemschroef (34) tegen de wijzers van de klok in van de kop van het apparaat (31) draaien.
- Kwartsglas (33) en O-ring (35) met een lichte draaibeweging van de kop van het apparaat (31) aftrekken.
- Trek de UVC-lamp (36) eruit en vervangen.

Belangrijk: Gebruik alleen lampen waarvan de omschrijving en het aangegeven vermogen overeenkomen met die op het typeplaatje.

- Controleer kwartsglas (33) en O-ring (35) op beschadigingen.
- Steek het kwartsglas (33) met de O-ring (35) tot de aanslag in de kop (31) van het apparaat.
- Klemschroef (34) met de wijzers van de klok mee tot de aanslag vastdraaien.
- Plaatschroef (32) erin en vastdraaien.
- UVC-waterreservoir sluiten (kijk bij "UVC-waterreservoir sluiten").
-

Opslag en overwintering

Bij vorst moet u het apparaat uit elkaar nemen. Maak het apparaat grondig schoon en controleer het op beschadigingen.



Sla het apparaat vorstvrij op, ondergedompeld in water of met water gevuld. Dompel de stekker niet onder!

Niet-slijtvaste onderdelen

De UVC-lamp, het filtermedium en de rotor zijn niet-slijtvaste onderdelen en vallen niet onder de garantie.

Afvoer van het afgedankte apparaat



Dit apparaat niet met het huishoudelijk afval afvoeren! Maak gebruik van het hiervoor bestemde recyclingsysteem. Maak het apparaat eerst door het afsnijden van de kabels onbruikbaar.

Verwijder de UVC-lamp via het daartoe bedoelde retourstelsel.

Traducción de las instrucciones de uso originales

Indicaciones sobre estas instrucciones de uso

Bienvenido a OASE Living Water. La compra del producto **Filtral 2500 UVC / 5000 UVC** es una buena decisión.

Lea minuciosamente las instrucciones y familiarícese con el equipo antes de usar el mismo por primera vez. Todos los trabajos en y con este equipo sólo se deben ejecutar conforme a estas instrucciones.

Tenga necesariamente en cuenta las indicaciones de seguridad para garantizar un uso correcto y seguro del equipo. Guarde cuidadosamente estas instrucciones. Entregue estas instrucciones al nuevo propietario en caso de cambio de propietario.

Símbolos en estas instrucciones

Los símbolos que se emplean en estas instrucciones de uso tienen el siguiente significado:



Peligro de daños a personas por tensión eléctrica peligrosa

El símbolo indica un peligro inminente que puede provocar la muerte o graves lesiones si no se toman las medidas correspondientes.



Peligro de daños de personas por una fuente de peligro general

El símbolo indica un peligro inminente que puede provocar la muerte o graves lesiones si no se toman las medidas correspondientes.



Indicación importante para un funcionamiento sin fallos.

Uso conforme a lo prescrito

Filtral 2500 UVC / 5000 UVC en lo sucesivo, "el equipo", solo puede utilizarse de la siguiente manera:

- Para limpiar los estanques de jardín.
- Para la operación con agua limpia.
- Operación observando los datos técnicos.

La lámpara UVC montada en el equipo sirve para matar las algas y bacterias en el agua de estanque. Su radiación es peligrosa para los ojos y la piel, también en pequeñas dosificaciones. La lámpara UVC nunca se debe emplear en una carcasa defectuosa o fuera de su carcasa o para otros fines.

Para el equipo son válidas las siguientes limitaciones:

- No emplee en piscinas.
- No transporte nunca otros líquidos que no sea el agua.
- No opere nunca sin circulación de agua.
- No emplee el equipo para fines industriales.
- No emplee el equipo en combinación con productos químicos, alimentos y sustancias fácilmente inflamables o explosivos.

Indicaciones de seguridad

El equipo puede ser una fuente de peligro para las personas y los valores materiales, si no se emplea adecuadamente y conforme al uso previsto o si no se observan las indicaciones de seguridad.

Este equipo se puede usar por niños a partir de 8 años así como por personas con capacidades físicas, sensoriales o mentales disminuidas o con escasas experiencias y conocimientos, si se supervisan o se instruyen de forma segura en el uso del equipo y han entendido los peligros que se pueden producir. Los niños no deben jugar con el equipo. Los niños no deben limpiar ni mantener el equipo sin supervisión.

Peligros que se producen por el contacto del agua con la electricidad

- En caso de una conexión no conforme a lo prescrito o una manipulación inadecuada, el contacto del agua con la electricidad puede provocar la muerte o graves lesiones debido a un choque eléctrico.
- Antes de tocar el agua desconecte siempre todos los equipos que se encuentran en el agua de la tensión.

Instalación eléctrica conforme a lo prescrito

- Las instalaciones eléctricas deben cumplir las prescripciones de montaje nacionales y se deben realizar sólo por un electricista calificado.
- Una persona es un electricista calificado cuando por su formación, conocimientos y experiencias profesionales es capaz y está autorizada a valorar y ejecutar los trabajos encargados. Los trabajos como personal técnico también

incluyen el reconocimiento de los posibles peligros y el cumplimiento de las correspondientes normas, prescripciones y disposiciones regionales y nacionales.

- En caso de preguntas y problemas diríjase a personal especializado en eléctrica.
- Sólo está permitido conectar el equipo cuando los datos eléctricos del equipo coincidan con la alimentación de corriente. Los datos del equipo se encuentran en la placa de datos técnicos en el equipo, en el embalaje o en estas instrucciones.
- El equipo tiene que estar protegido con un dispositivo de protección contra corriente de fuga máxima de 30 mA.
- Las líneas de prolongación y distribuidores de corriente (p. ej. enchufes múltiples) deben ser apropiados para el empleo a la intemperie (protegido contra salpicaduras de agua).
- La sección de las líneas de conexión a la red no debe ser más pequeña que la de los cables protegidos con goma con la sigla H05RN-F. Las líneas de prolongación tienen que cumplir la norma DIN VDE 0620.
- Proteja las conexiones de enchufe contra la humedad.
- Conecte el equipo sólo a una caja de enchufe instalada conforme a las normas vigentes.

Funcionamiento seguro

- Está prohibido operar el equipo con líneas eléctricas defectuosas o si la caja está defectuosa.
- No transporte ni tire el equipo por la línea eléctrica.
- Tienda las líneas con protección contra daños y garantice que ninguna persona tropiece con ellas.
- Abra la caja del equipo o las partes del equipo sólo si esto se requiere expresamente en las instrucciones.
- Ejecute en el equipo sólo los trabajos descritos en estas instrucciones. Si no es posible solucionar los problemas diríjase a una oficina de atención a los clientes o en caso de dudas al fabricante.
- Emplee sólo piezas de recambio y accesorios originales para el equipo.
- No realice nunca modificaciones técnicas en el equipo.
- Utilice el equipo sólo cuando no haya ninguna persona en el agua.
- Mantenga secos el tomacorriente y la clavija de red.

Montaje

Filtral 2500

Montaje del equipo (Ilustración A)

Monte la válvula de derivación (12), la pieza de empalme para la articulación de rótula (19), el tubo de surtidor (11) con el tornillo de apriete (10), el asiento de surtidor (9) y el elemento de surtidor (8) y atornille el conjunto con la junta tórica (14) en la rosca de empalme de la carcasa de agua UVC (26). La altura y la forma del surtidor dependen del elemento de surtidor (8) que se emplea.

Si se desean crear figuras de gárgola o un riachuelo se puede conectar adicionalmente un tubo flexible en la válvula de derivación (12) de la salida lateral regulable por separado.

En caso que sólo emplee la salida lateral en la válvula de derivación (12) cierre la salida superior con la tapa cobertora (38).

Filtral 5000

Conexión de la bomba de aireación – opción (Ilustración V-Y)

Si quiere aumentar el contenido de oxígeno del agua tiene que conectar la bomba de aireación (Aqua Oxy) antes de montar el equipo. El suministro de Aqua Oxy incluye la piedra de aireación y el tubo flexible.

Abertura de la carcasa de filtro (ilustración V): Tire por ambos lados de las grapas en la parte inferior del filtro (2) y saque la parte superior del filtro (1) por arriba. Saque el elemento de espuma filtrante (3).

Conexión de la piedra de aireación (Ilustración W): Conecte la piedra de aireación (25) en la carcasa con un pedazo de tubo flexible (4) a la pieza de acometida de aire (5) y ponga la piedra de aireación (25) entre los sacos de grava (24). No doble el tubo flexible. Conecte la bomba de aireación (Aqua Oxy) en la pieza de acometida de aire (5) fuera de la carcasa. Lea la documentación sobre la bomba de aireación.

Cierre de la carcasa de filtro (Ilustración Y): Coloque el elemento de espuma filtrante (3) en la parte inferior del filtro (2). Coloque la parte superior del filtro (1) y presiónela sobre la parte inferior del filtro (2) hasta que se enclaven las grapas en la parte inferior del filtro.

Importante: Coloque la línea de conexión (7) por la abertura de cable en la parte inferior del filtro (2) y tiéndala de forma que no se aplaste.

Montaje del equipo (Ilustración A)

Monte la pieza de reducción (13), la válvula de derivación (12), el tubo de surtidor (11) con el tornillo de apriete (10), el asiento de surtidor (9) y el elemento de surtidor (8) y atornille el conjunto con el anillo de asiento (14) en la rosca de empalme de la carcasa de agua UVC (26). La altura y la forma del surtidor dependen del elemento de surtidor (8) que se emplea.

Si se desean crear figuras de gárgola o un riachuelo se puede conectar adicionalmente un tubo flexible en la válvula de derivación (12) de la salida lateral regulable por separado. Enroque para esto la pieza de reducción (15) y la boquilla portatubo escalonada (16) en la salida lateral de la válvula de derivación (12).

Emplazamiento

Emplazamiento del equipo

Coloque el equipo horizontal en el estanque sobre un fondo resistente y exento de lodo, de forma que esté cubierto completamente con agua.

Ajuste del surtidor / efecto de fuente (Ilustración B, C)

Adapte el tubo de surtidor (11) a la longitud deseada. Afloje el tornillo de apriete (10), alinee el tubo de surtidor (11) en la posición vertical y apriete el tornillo de apriete (10) con la mano.

Abra completamente el regulador giratorio (18) para el surtidor. Con el regulador giratorio (17) para la figura de gárgola o el riachuelo también se regula el surtidor / el efecto de fuente. La circulación de agua adicional a través de la salida lateral también mejora el efecto de filtraje en caso que no esté conectada la figura de gárgola o el riachuelo.

Puesta en marcha



¡Atención! Tensión eléctrica peligrosa.

Posibles consecuencias: La muerte o lesiones graves.

Medidas de protección:

- Equipos eléctricos e instalaciones con tensión asignada $U > 12 \text{ V CA}$ o $U > 30 \text{ V CC}$ que se encuentran en el agua: Desconecte los equipos y las instalaciones de la tensión antes de tocar en el agua.
- Desconecte el equipo de la tensión antes de realizar trabajos en el equipo.
- Asegure el equipo contra una reconexión inadvertida.



¡Atención! Componentes eléctricos sensibles.

Posible consecuencia: Destrucción del equipo.

Medida de protección: No conecte el equipo a una alimentación de corriente con regulación de voltaje.

Conexión: Conecte el equipo con la red. El equipo se conecta inmediatamente cuando se haya realizado la conexión eléctrica.

Desconexión: Separe el equipo de la red.

El diodo (Ilustración D, 21) indica si la lámpara UVC está funcionando.

Fallos

Fallo	Causa	Acción correctora
El equipo no funciona	No hay tensión de alimentación	Compruebe la tensión de alimentación
La capacidad de elevación o la altura del surtidor es insuficiente o irregular Agua turbia	Regulador del paso muy cerrado	Ajuste el regulador de paso
	Boquilla obstruida	Desatornille y limpie el elemento de surtidor
	Pérdidas excesivas de presión en las tuberías	Reduzca la longitud de los tubos flexibles y los adaptadores a un mínimo. Tienda los tubos flexibles lo más recto posible.
	Aberturas de entrada obstruidas	Limpie la carcasa
	Medios filtrantes sucios	Limpie los medios filtrantes
	Rotor bloqueado	Limpie el rotor
	Estanque extremadamente sucio	Elimine las algas y hojas del estanque. Cambie el agua
La lámpara UVC no se ilumina	Tubo de vidrio cuarzoso sucio	Desmonte el equipo preclarificador UVC y limpie el tubo de vidrio cuarzoso
	Lámpara sobrecalentada. El controlador de temperatura desconectó la lámpara	La lámpara se conecta automáticamente después del enfriamiento.
	Lámpara UVC defectuosa	Sustituya la lámpara UVC
El equipo se desconecta después de un corto tiempo de funcionamiento	La lámpara UVC no está correctamente colocada en el portalámpara	Coloque la lámpara UVC correctamente en el portalámpara
	Temperatura del agua muy alta	Mantenga la temperatura máxima del agua de +35 °C.

Limpeza y mantenimiento



¡Atención! Tensión eléctrica peligrosa.

Posibles consecuencias: La muerte o lesiones graves.

Medidas de protección:

- Equipos eléctricos e instalaciones con tensión asignada $U > 12 \text{ V CA}$ o $U > 30 \text{ V CC}$ que se encuentran en el agua: Desconecte los equipos y las instalaciones de la tensión antes de tocar en el agua.
- Desconecte el equipo de la tensión antes de realizar trabajos en el equipo.
- Asegure el equipo contra una reconexión inadvertida.



¡Atención! Radiación ultravioleta.

Posibles consecuencias: Lesión de los ojos o la piel por quemadura.

Medidas de protección:

- No opere nunca la lámpara UVC fuera de la carcasa.
- No opere nunca la lámpara UVC en una carcasa defectuosa.

Filtral 2500: Limpieza de la carcasa del filtro y limpieza de medios filtrantes (Ilustración E-G)

Desatornille la válvula de derivación (12) y los elementos de montaje. Tire por ambos lados de las grapas en la parte inferior del filtro (2) y saque la parte superior del filtro (1) por arriba. Saque el elemento de espuma filtrante (3), el equipo preclarificador UVC junto con la bomba (20) y el elemento fino de espuma filtrante (22), los elementos de biodegradación (23) y los sacos de grava (24).

Limpie la parte inferior del filtro (2) y la parte superior del filtro (1) con agua limpia y un cepillo. Lave los elementos de espuma filtrantes (3, 22), los elementos de biodegradación (23) y el saco de grava (24) bajo agua corriente. No emplee productos de limpieza químicos, ya que estos destruyen los microorganismos en los medios filtrantes. Esto conlleva a que disminuya la potencia de filtraje inicial.

Filtral 5000: Limpieza de la carcasa del filtro y limpieza de medios filtrantes (Ilustración E-G)

Desatornille la válvula de derivación (12) y los elementos de montaje. Tire por ambos lados de las grapas en la parte inferior del filtro (2) y saque la parte superior del filtro (1) por arriba. Saque el equipo preclarificador UVC con la bomba (20), los elementos de espuma filtrantes (3, 22), los elementos de biodegradación (23) y los sacos de grava (24). Ponga la piedra de aireación (25) posiblemente conectada al lado. Limpie la parte inferior del filtro (2) y la parte superior del filtro (1) con agua limpia y un cepillo. Lave los elementos de espuma filtrantes (3, 22), los elementos de biodegradación (23) y los sacos de grava (24) bajo agua corriente. No emplee productos de limpieza químicos, ya que estos destruyen los microorganismos en los medios filtrantes. Esto conlleva a que disminuya la potencia de filtraje inicial.

Limpieza de la bomba (ilustración H, I)

Desatornille la bomba (28) de la carcasa de agua UVC (26). Gire la tapa de la bomba (27) en sentido antihorario (cierre de bayoneta) y saque el rotor (29). Limpie todas las piezas con agua limpia y un cepillo. Monte la bomba en secuencia contraria después de la limpieza.

Abertura y limpieza de la carcasa de agua UVC (Ilustración J)



Nota:

Por razones de seguridad, la lámpara UVC sólo se puede conectar cuando se haya montado correctamente la cabeza del equipo en la caja.

La carcasa de agua UVC (J, 26) está fijada con un cierre de bayoneta en la cabeza del equipo (31). Pulse el enclavamiento (30) en la cabeza del equipo (31), gire la carcasa de agua UVC (26) en sentido antihorario y quítela cuidadosamente de la cabeza del equipo (26). Limpie la carcasa de agua UVC (26) bajo agua corriente. Compruebe si el vidrio cuarzoso (33) está dañado y límpielo por fuera con un paño húmedo.

Nota: Cambie la lámpara UVC después de unas 8.000 horas de servicio para mantener una óptima capacidad de filtraje. Véase "Cambio de la lámpara UVC".

Cierre de la carcasa de agua UVC (Ilustración P-R)

Compruebe si el anillo en O (37) en la cabeza del equipo (31) está dañado. Ponga el anillo en O (37) en el asiento en la cabeza del equipo (31) y desplace la carcasa de agua UVC (26) con cuidado y una presión media en la cabeza del equipo (31). Gire un poco la carcasa de agua UVC (26) para que engranen los pivotes (39) y las ranuras (40) del cierre de bayoneta. Gire la carcasa de agua UVC (26) en sentido horario hasta que tope y engatille.

Filtral 2500: Montaje del equipo (ilustración S-V)

Fije la bomba (28) con la tuerca racor en la carcasa de agua UVC (26). Coloque el elemento fino de espuma filtrante (22) en la parte inferior del filtro (2) y ponga los elementos de biodegradación (23) y el saco de grava (24) en la parte inferior del filtro (2). Coloque el equipo preclarificador UVC con la bomba (20). Coloque el elemento de espuma filtrante (3). Coloque la parte superior del filtro (1) y presiónela sobre la parte inferior del filtro (2) hasta que se enclaven las grapas en la parte inferior del filtro. **Importante:** Guíe la línea de conexión (7) por la abertura del cable en la parte inferior del filtro (2) y fíjela mediante clips con el protector contra dobladura de cable en la parte inferior del filtro (U, 37).

Filtral 5000: Montaje del equipo (ilustración S-V)

Fije la bomba (28) con la tuerca racor en la carcasa de agua UVC (26). Coloque los elementos de biodegradación (23) y los sacos de grava (24) en la parte inferior del filtro (2). Ponga la piedra de aireación (25) entre los sacos de grava (24). No doble el tubo flexible. Coloque los elementos de espuma filtrantes (3, 22) en la parte inferior del filtro (2). Coloque el equipo preclarificador UVC con la bomba (20). Coloque la parte superior del filtro (1) y presiónela sobre la parte inferior del filtro (2) hasta que se enclaven las grapas en la parte inferior del filtro. **Importante:** Coloque la línea de conexión (7) por la abertura de cable en la parte inferior del filtro (2) y tiéndala de forma que no se aplaste.

Cambio de la lámpara UVC



¡Atención! Vidrio frágil.

Posibles consecuencias: Lesión de corte en las manos.

Medidas de protección: Manipule con cuidado el vidrio de cuarzo y la lámpara UVC.



¡Atención! Radiación ultravioleta.

Posibles consecuencias: Lesión de los ojos o la piel por quemadura.

Medidas de protección:

- No opere nunca la lámpara UVC fuera de la carcasa.
- No opere nunca la lámpara UVC en una carcasa defectuosa.
- Abra la carcasa de agua UVC (véase "Abertura y limpieza de la carcasa de agua UVC").
- Desatornille el tornillo de chapa (32).
- Desenrosque el tornillo de apriete (34) en sentido antihorario de la cabeza del equipo (31).
- Saque el vidrio cuarzoso (33) y el anillo en O (35) con un ligero movimiento de giro de la cabeza del equipo (31).
- Saque y cambie la lámpara UVC (36).

Importante: Emplee sólo lámparas cuya denominación y especificación de potencia se correspondan con las especificaciones en la placa de datos técnicos.

- Compruebe si el vidrio cuarzoso (33) y el anillo en O (35) están dañados.
- Introduzca el vidrio cuarzoso (33) con el anillo en O (35) en la cabeza del equipo (31) hasta el tope.
- Enrosque el tornillo de apriete (34) en sentido horario hasta el tope.
- Enrosque y apriete el tornillo de chapa (32).
- Cierre la carcasa de agua UVC (véase "Cierre de la carcasa de agua UVC").

Almacenamiento / Conservación durante el invierno

Desinstale el equipo en caso de heladas. Limpie minuciosamente el equipo y compruebe si está dañado.



Guarde el equipo sumergido en el agua o llenado con agua y protéjalo contra las heladas. ¡No sumerja el enchufe en el agua!

Piezas de desgaste

La lámpara UVC, los medios filtrantes y el rotor son piezas de desgaste y no entran en la prestación de garantía.

Desecho



¡Este equipo no se debe desechar en la basura doméstica! Deseche el equipo sólo a través de un sistema de recogida previsto. Corte el cable para inutilizar el equipo.

Deseche la lámpara UVC a través del sistema de recogida previsto.

Tradução das instruções de uso originais

Explicações necessárias às Instruções de uso

Bem-vindo a OASE Living Water. Com a aquisição do produto **Filtral 2500 UVC / 5000 UVC** tomou uma boa decisão. Antes de utilizar pela primeira vez o aparelho, leia atentamente as instruções de uso e familiarize-se com a operação. Todos os trabalhos com este aparelho poderão ser realizados exclusivamente conforme as presentes instruções.

Observe estritamente as instruções de segurança com respeito ao uso correcto e seguro do aparelho.

Guarde estas instruções de uso em local seguro. Se ceder o aparelho a outra pessoa, entregue-lhe as instruções de uso.

Símbolos usados nestas instruções

Os símbolos utilizados nestas instruções de uso têm o seguinte significado:



Risco de lesões de pessoas por tensão eléctrica perigosa

O símbolo adverte de perigo iminente, passível de provocar a morte ou lesões gravíssimas quando não observadas as precauções necessárias.



Risco de lesões de pessoas por uma fonte geral de perigos

O símbolo adverte de perigo iminente, passível de provocar a morte ou lesões gravíssimas quando não observadas as precauções necessárias.



Informação importante para o funcionamento sem falhas.

Emprego conforme o fim de utilização acordado

Filtral 2500 UVC / 5000 UVC, doravante designado "aparelho", só pode ser utilizado do seguinte modo:

- Para limpar lagos e tanques de jardim.
- Para a operação com água limpa.
- Operação, sendo observadas as características técnicas.

A lâmpada UVC do aparelho serve para matar as algas e bactérias contidas na água do lago. Mesmo em baixas quantidades, os raios da lâmpada podem prejudicar os olhos e a pele. A lâmpada UVC nunca pode ser utilizada numa carcaça defeituosa ou fora do aparelho ou para outros fins.

O aparelho está sujeito a estas restrições:

- Não utilizar em piscinas.
- Nunca bombear outros líquidos que não a água.
- Nunca operar a bomba sem que seja percorrida por água.
- Não serve para utilizações industriais.
- Não utilizar em contacto com produtos químicos, géneros alimentícios, combustíveis ou substâncias explosivas.

Instruções de segurança

O aparelho poderá ser utilizado se for utilizado indevidamente, em discordância do fim de utilização descrito ou se as instruções de segurança não forem observadas.

O aparelho pode ser utilizado por crianças com idade a partir de 8 anos e por pessoas com capacidade física, sensórica ou mental reduzida ou falta de experiência e conhecimentos técnicos enquanto forem vigiadas ou desde que tenham sido instruídas quanto ao uso seguro do aparelho e aos riscos relacionados com o uso. O aparelho não é brinquedo infantil. A limpeza e a manutenção não podem ser feitas por crianças sem vigilância por pessoas adultas.

Riscos pelo contacto entre água e electricidade

- Se o aparelho não for conectado de acordo com as normas vigentes ou não manejado conforme exigido nestas instruções, o contacto entre água e corrente eléctrica poderá provocar graves lesões corporais por choque eléctrico.
- Antes de meter a mão na água, desenergize sempre todos os aparelhos que se encontram na água.

Instalação eléctrica conforme as normas vigentes

- Todas as instalações eléctricas devem preencher os requisitos constantes das normas nacionais, podendo ser realizadas só por um electricista qualificado e autorizado.
- É electricista quem em virtude da sua formação profissional, conhecimentos e experiência profissional tem a habilitação e autorização para julgar e realizar os trabalhos dos quais for encarregado. O trabalho como canalizador

também inclui a capacidade de reconhecer eventuais perigos e a observação das normas, disposições e regulamentos nacionais e regionais.

- Se houver dúvidas ou problemas, dirija-se a um electricista qualificado e autorizado!
- Antes de conectar o aparelho, verifique que as características do aparelho correspondem às da rede eléctrica. As características do aparelho estão indicadas na chapa de identificação, sobre a embalagem ou nestas instruções de uso.
- O disjuntor de corrente de avaria deve proteger o aparelho com o valor máximo de 30mA (rated leakage current).
- Os fios de extensão e distribuidores eléctricos (por exemplo, conjunto de várias tomadas) devem ser autorizados para a utilização fora da casa (protecção contra salpicos de água).
- A secção dos cabos de conexão à rede eléctrica não pode ser inferior à de cabos com revestimento de borracha (referência H05RN-F). Os cabos de extensão devem corresponder à norma DIN VDE 0620.
- Proteger os conectores contra humidade.
- Ligue o aparelho só com uma tomada instalada de acordo com as normas vigentes.

Operação segura

- Em caso de fios eléctricos defeituosos ou carcaça defeituosa, o aparelho não pode ser posto em funcionamento!
- Não transporte nem puxe o aparelho pelo fio de conexão.
- Instale os cabos de forma que estejam protegidos contra danificação e ninguém possa tropeçar.
- Não abra a carcaça do aparelho ou os componentes do mesmo, a menos que as instruções de uso autorizem expressamente tal intervenção.
- Faça só os trabalhos, no aparelho, descritos nestas instruções de uso. Dirija-se a um centro de serviço ou, em caso de dúvida, ao fabricante, caso não consiga eliminar os problemas.
- Utilize só peças de reposição originais e acessório original por serem compatíveis com o aparelho.
- Não efectue modificações técnicas do aparelho.
- Utilize o aparelho só quando não estão pessoas na água!
- Mantenha a tomada e a ficha eléctrica secas.

Montagem

Filtral 2500

Montagem do aparelho (Figura A)

Montar a válvula de derivação (12), o elemento de ligação (19) da articulação esférica, o tubo (11) com parafuso de fixação (10), a base (9) e o bico (8) e ligar o conjunto, depois de aplicado o anel de vedação (14), com a rosca de união da carcaça UVC (26). A altura e forma do repuxo dependem do bico utilizado (8).

Se quiser, pode ligar à saída lateral (pode ser controlada separadamente) da válvula de derivação (12) uma mangueira que fornece água a uma figura que distribui um jorro de água ou a um pequeno ribeiro.

Caso utilize só a saída lateral da válvula de derivação (12), tape a saída superior mediante o tampão (38).

Filtral 5000

Conectar a bomba de oxigenação – opção (Figura V-Y)

Para melhorar a qualidade da água mediante oxigénio, é necessário conectar a bomba de oxigenação (Aqua Oxy) antes de montar o aparelho. A pedra de oxigenação e a mangueira fazem parte do volume de entrega da bomba Aqua Oxy.

Abrir a carcaça do filtro (Figura V): De ambos os lados, abrir as molas da parte inferior (2) do filtro e tirar a parte superior (1) do mesmo. Tirar a espuma filtrante (3).

Ligar a pedra de oxigenação (Figura W): Na carcaça, ligar a pedra de oxigenação (25) mediante uma mangueira adequada (4) ao bocal de entrada de ar (5). Colocar a pedra de oxigenação (25) entre os sacos de gravilha (24). Tenha atenção para que a mangueira não fique dobrada. Ligar a bomba de oxigenação (Aqua Oxy) ao bocal de entrada de ar (5), fora da carcaça. Leia os documentos da bomba de oxigenação.

Fechar a carcaça do filtro (Figura Y): Encaixar o elemento filtrante (3) na parte inferior (2) do filtro. Adaptar a parte superior (1) do filtro e pressionar sobre a parte inferior (2) até que as molas dispostas na mesma tenham engatado.

Nota importante: Passar o cabo eléctrico (7) pela abertura da parte inferior (2) do filtro e colocar de modo que não fique esmagado.

Montagem do aparelho (Figura A)

Montar o elemento de redução (13), a válvula de derivação (12), o tubo (11) com parafuso de fixação (10), a base (9) e o bico (8) e ligar o conjunto, depois de posicionada a arruela (14), com a rosca de ligação da carcaça UVC (26). A altura e forma do repuxo dependem do bico utilizado (8).

Se quiser, pode ligar à saída lateral (pode ser controlada separadamente) da válvula de derivação (12) uma mangueira que fornece água a uma estátua que distribui um jorro de água ou a um pequeno ribeiro. Para o efeito, enroscar o elemento de redução (15) e o bocal escalonado (16) à saída lateral da válvula de derivação (12).

Instalação

Posicionar o aparelho

Colocar o aparelho no lago de jardim, em posição horizontal, sobre fundo resistente e livre de lodo, de maneira que esteja totalmente imerso na água.

Ajustar o jorro de água e/ou repuxo luminoso (Figura B, C)

Adaptar o tubo (11) ao comprimento desejado. Desapertar o parafuso de fixação (10), levar o tubo (11) à posição perpendicular e apertar o parafuso (10) só com a mão.

Abriir totalmente o regulador (18) do repuxo. O regulador (17) do ribeiro e da estátua que distribui o jorro de água também serve para ajustar o repuxo (luminoso). A circulação adicional através da saída lateral melhora o efeito de filtragem, mesmo quando não ligado o ribeiro ou a estátua.

Pôr o aparelho em funcionamento



Atenção! Tensão eléctrica perigosa.

Consequências possíveis: Morte ou graves lesões.

Medidas de protecção:

- Aparelhos eléctricos e instalações eléctricas com a rated voltage $U > 12$ V AC ou $U > 30$ V DC, que se encontram na água: Antes de meter a mão na água, desconecte a ficha eléctrica dos aparelhos e das instalações
- Antes de fazer trabalhos no aparelho, desconectar a ficha eléctrica.
- Proteger o aparelho contra ligação accidental.



Atenção! Peças eléctricas sensíveis.

Consequência possível: Destruição do aparelho.

Medida de protecção: Nunca conectar o aparelho a uma fonte de energia variável.

Ligar: Ligar o aparelho com a rede eléctrica. O aparelho arranca imediatamente com o estabelecimento da alimentação eléctrica.

Desligar: Desconectar o aparelho da rede eléctrica.

O LED (Figura D, 21) indica a operação da lâmpada UVC.

Eliminação de anomalias

Avarias e falhas

Avaria/Falha	Causa	Remédio
O aparelho não funciona	Falta de tensão eléctrica	Verificar a tensão eléctrica
Caudal ou altura insuficiente ou desuniforme do repuxo, Água turva	Regulador demasiado fechado	Ajustar o regulador
	Bico entupido	Desenroscar e limpar o bico
	Elevadas perdas de pressão nas mangueiras	Reduzir o comprimento das mangueiras e os elementos de união ao mínimo necessário, evitar curvas na disposição das mangueiras
	Aberturas de entrada entupidadas	Limpar a carcaça
	Elementos filtrantes sujos	Limpar os elementos filtrantes
	Rotor bloqueado	Limpar o rotor
	Lago muito sujo	Tirar algas e folhas do lago, substituir a água
Lâmpada UVC não acesa	Tubo de vidro sujo	Desmontar o aparelho de pré-tratamento UVC e limpar o tubo
	Lâmpada sobreaquecida. Sensor de temperatura desligou a lâmpada	Depois de arrefecida, a lâmpada liga automaticamente
	Lâmpada UVC defeituosa	Substituir a lâmpada UVC
Aparelho desliga após alguns minutos	A lâmpada UVC não tem contacto com o seu suporte	Corrigir a posição da lâmpada UVC no suporte
	Temperatura excessiva da água	Observar a temperatura não superior a +35 °C da água

Limpeza e manutenção



Atenção! Tensão eléctrica perigosa.

Consequências possíveis: Morte ou graves lesões.

Medidas de protecção:

- Aparelhos eléctricos e instalações eléctricas com a rated voltage $U > 12 \text{ V AC}$ ou $U > 30 \text{ V DC}$, que se encontram na água: Antes de meter a mão na água, desconecte a ficha eléctrica dos aparelhos e das instalações
- Antes de fazer trabalhos no aparelho, desconectar a ficha eléctrica.
- Proteger o aparelho contra ligação acidental.



Atenção! Radiação ultravioleta.

Consequências possíveis: Lesões de queimadura dos olhos ou da pele.

Medidas de protecção:

- Nunca utilizar a lâmpada UVC fora da carcaça.
- Nunca utilizar a lâmpada UVC numa caixa defeituosa.

Filtral 2500: Abrir a carcaça do filtro e limpar o filtro (Figura E-G)

Desenroscar a válvula de derivação (12) e os elementos de montagem. De ambos os lados, abrir as molas da parte inferior (2) do filtro e tirar a parte superior (1) do mesmo. Tirar o aparelho UVC juntamente com a bomba (20) e o elemento filtrante fino (22), o elemento filtrante grosso (3), os elementos de biodegradação (23) e o saco de gravilha (24). Limpar a parte inferior (2) e a parte superior (1) do filtro mediante água limpa e uma escova. Lavar em água corrente os elementos filtrantes (3, 22), os elementos de biodegradação (23) e o saco de gravilha (24). Não utilizar solventes químicos por matarem os microorganismos existentes nos elementos de biodegradação. No início da operação, a capacidade dos elementos de biodegradação ainda está reduzida.

Filtral 5000: Abrir a carcaça do filtro e limpar o filtro (Figura E-G)

Desenroscar a válvula de derivação (12) e os elementos de montagem. De ambos os lados, abrir as molas da parte inferior (2) do filtro e tirar a parte superior (1) do mesmo. Tirar o aparelho UVC juntamente com a bomba (20), os elementos filtrantes (3, 22), os elementos de biodegradação (23) e os sacos de gravilha (24). Pôr de lado a pedra de oxigenação (25), desde que exista. Limpar a parte inferior (2) e a parte superior (1) do filtro mediante água limpa e uma escova. Lavar em água corrente os elementos filtrantes (3, 22), os elementos de biodegradação (23) e os sacos de gravilha (24). Não utilizar solventes químicos por matarem os microorganismos existentes nos elementos de biodegradação. No início da operação, a capacidade dos elementos de biodegradação ainda está reduzida.

Limpeza da bomba (Figura H, I)

Desenroscar a bomba (28) da carcaça UVC (26). Desmontar a tampa (27) da bomba, girando-a no sentido contrário ao dos ponteiros do relógio (fecho de baioneta). Retirar o rotor (29). Limpar todas as peças com água limpa e uma escova. A seguir à limpeza, montar a bomba na ordem inversa à desmontagem.

Abrir e limpar a carcaça UVC (Figura J)



Nota!

Por razões de segurança, a lâmpada UVC não pode ser activada sem que a cabeça do aparelho esteja correctamente montada na carcaça.

A carcaça UVC (J, 26) está ligada mediante um fecho de baioneta à cabeça (31). Premir a mola de engate (30) da cabeça (31) do aparelho. Girar a carcaça UVC (26) no sentido contrário ao dos ponteiros do relógio e tirar cuidadosamente da cabeça (31). Limpar a carcaça UVC (26) em água corrente. Limpar o lado exterior do vidro de cristal (33) mediante um pano húmido e verificar a ausência de defeitos.

Nota: Para que o filtro atinja a sua capacidade óptima, é razoável substituir a lâmpada UVC depois de 8000 horas. Ver "Substituir a lâmpada UVC".

Fechar a carcaça UVC (Figura P-R)

Controlar, na cabeça (31) do aparelho, a ausência de defeitos do O-ring (37). Adaptar o O-ring (37) à sua base, na cabeça (31), e enfiar a carcaça UVC (26), com cuidado e pressão média, sobre a cabeça (31) do aparelho. Para o efeito, girar um pouco a carcaça UVC (26) a fim de que os pinos de retenção (39) do fecho de baioneta possam entrar bem nas ranhuras (40). Girar a carcaça UVC (26) no sentido dos ponteiros do relógio até encontrar resistência e deixar engatar.

Filtral 2500: Montagem do aparelho (Figura S-V)

Fixar mediante a porca de capa a bomba (28) à carcaça UVC (26). Encaixar o elemento filtrante fino (22) na parte inferior (2) do filtro, colocar os elementos de biodegradação (23) e o saco de gravilha (24) na parte inferior (2). Encaixar o aparelho de pré-tratamento UVC juntamente com a bomba (20). Colocar o elemento filtrante (3). Adaptar a parte superior (1) do filtro e pressionar sobre a parte inferior (2) até que as molas dispostas na mesma tenham engatado.

Nota importante: Passar o cabo de alimentação (7) pela abertura da parte inferior (2) do filtro e fixar mediante o protector anti-dobradura (U, 37).

Filtral 5000: Montagem do aparelho (Figura S-V)

Fixar mediante a porca de capa a bomba (28) à carcaça UVC (26). Colocar os elementos de biodegradação (23) e os sacos de gravilha (24) na parte inferior (2) do filtro. Pôr a pedra de oxigenação (25) entre os sacos de gravilha (24). Tenha atenção para que a mangueira não fique dobrada. Encaixar as espumas filtrantes (3, 22) na parte inferior (2) do filtro. Encaixar o aparelho de pré-tratamento UVC a bomba (20). Adaptar a parte superior (1) do filtro e pressionar sobre a parte inferior (2) até que as molas dispostas na mesma tenham engatado. **Nota importante:** Passar o cabo eléctrico (7) pela abertura da parte inferior (2) do filtro e colocar de modo que não fique esmagado.

Substituir a lâmpada UVC



Atenção! Vidro quebradiço.

Consequências possíveis: Lesões de corte das mãos.

Medidas de protecção: Ter muito cuidado ao manusear o vidro de cristal e a lâmpada UVC.



Atenção! Radiação ultravioleta.

Consequências possíveis: Lesões de queimadura dos olhos ou da pele.

Medidas de protecção:

- Nunca utilizar a lâmpada UVC fora da carcaça.
- Nunca utilizar a lâmpada UVC numa caixa defeituosa.

- Abrir a carcaça UVC (ver "Abrir e limpar a carcaça UVC").
- Desapertar o parafuso de folha metálica (32).
- Desapertar o parafuso de fixação (34) da cabeça (31) do aparelho. Para o efeito, girar o parafuso no sentido contrário ao dos ponteiros do relógio.
- Tirar com movimentos giratórios cuidadosos o vidro de cristal (33) e o O-ring (35) da cabeça (31).
- Tirar a lâmpada UVC (36) e substituir.

Nota importante: Podem ser instaladas só as lâmpadas cuja designação e potência estão especificadas na placa dos dados técnicos do aparelho.

- Controlar a ausência de defeitos do vidro de cristal (33) e O-ring (35).
- Introduzir o vidro de cristal (33) e o O-ring (35) até encontrarem resistência na cabeça (31) do aparelho.
- Apertar bem o parafuso de fixação (34), no sentido contrário ao dos ponteiros do relógio.
- Enroscar e apertar o parafuso de folha metálica (32).
- Fechar a carcaça UVC (ver "Fechar a carcaça UVC").

Guardar/Invernar o aparelho

Em caso de risco de geada, o aparelho tem de ser desinstalado. Faça uma boa limpeza e verifique a ausência de defeitos.



Guarde o aparelho mergulhado em água ou enchido de água e à prova de geada. Tenha atenção para que a ficha eléctrica não seja banhada.

Peças de desgaste

A lâmpada UVC, os meios filtrantes e o rotor são peças sujeitas ao desgaste, não estando abrangidas pela garantia legal.

Descartar o aparelho usado



O aparelho não poderá ser eliminado com o lixo doméstico! Deverá ser entregue ao sistema de recolha selectiva de lixo. Corte anteriormente o cabo de alimentação o que torna o aparelho inutilizável.

Elimine a lâmpada UVC gasta só através do sistema de recolha selectiva de lixo.

Traduzione delle istruzioni d'uso originali

Note sulle presenti istruzioni d'uso

Benvenuti all'OASE Living Water. Avete fatto un'ottima scelta acquistando il prodotto **Filtral 2500 UVC / 5000 UVC**. Prima della messa in servizio leggere attentamente le istruzioni d'uso e familiarizzare con l'apparecchio. Eseguire tutte le operazioni su e con questo apparecchio osservando sempre le presenti istruzioni. Osservare attentamente le norme di sicurezza al fine di garantire un impiego corretto e sicuro dell'apparecchio. Conservare accuratamente queste istruzioni d'uso. Consegnerle al nuovo acquirente in caso di cambio di proprietà.

Simboli utilizzati in queste istruzioni

Significato dei simboli utilizzati nelle presenti istruzioni d'uso:



Pericolo di danni alle persone causati dalla tensione elettrica pericolosa

Il simbolo richiama l'attenzione su un pericolo direttamente imminente, le cui conseguenze possono essere la morte o gravi lesioni se non vengono adottate le apposite misure di protezione.



Pericolo di danni alle persone causati da fonti di pericolo generali

Il simbolo richiama l'attenzione su un pericolo direttamente imminente, le cui conseguenze possono essere la morte o gravi lesioni se non vengono adottate le apposite misure di protezione.



Nota importante per garantire un funzionamento senza anomalie.

Impiego ammesso

Filtral 2500 UVC / 5000 UVCII, chiamato "apparecchio" qui di seguito, può essere utilizzato solo nel modo seguente:

- Per la pulizia di laghetti da giardino
- Per il funzionamento con acqua pulita.
- Funzionamento in conformità alle caratteristiche tecniche.

La lampada UVC montata nell'apparecchio serve per uccidere alghe e batteri presenti nell'acqua del laghetto. Le radiazioni emesse sono pericolose per occhi e pelle anche in piccole dosi. Non utilizzare mai la lampada UVC in un corpo difettoso o al di fuori di quest'ultimo oppure per altri scopi.

Per l'apparecchio valgono le seguenti restrizioni:

- Non utilizzarlo in laghetti destinati al nuoto.
- Non trasportare mai liquidi diversi dall'acqua.
- Non utilizzarlo mai senza flusso d'acqua.
- Non utilizzarlo per scopi commerciali o industriali.
- Non utilizzarlo unitamente a prodotti chimici, generi alimentari, sostanze facilmente infiammabili o esplosive.

Norme di sicurezza

Questo apparecchio può costituire un pericolo per persone o beni materiali se esso non viene utilizzato correttamente o non secondo la finalità d'impiego oppure se le avvertenze di sicurezza non vengono osservate.

Questo apparecchio può essere utilizzato da bambini sopra gli 8 anni e da persone con capacità fisiche, sensoriche o mentali ridotte o che non dispongono di esperienza e cognizioni tecniche, però a condizione che vengano sorvegliate e siano state addestrate nell'uso corretto dell'apparecchio e siano in grado di capire i pericoli conseguenti. I bambini non possono giocare con l'apparecchio. Gli interventi di pulizia e manutenzione non possono essere eseguiti da bambini se questi non vengono sorvegliati.

Pericoli dovuti alla combinazione di acqua ed elettricità

- La combinazione di acqua ed elettricità può provocare la morte o gravi lesioni personali se il collegamento non è a norma o l'impiego dell'apparecchio è errato.
- Prima di mettere le mani nell'acqua, diseccitare sempre tutti gli apparecchi ivi presenti.

Installazione elettrica conforme alle norme

- Le installazioni elettriche devono soddisfare le disposizioni d'installazione nazionali e possono essere eseguite solo da un elettricista specializzato.

- Una persona viene considerata un elettricista specializzato se essa è abilitata e autorizzata - data la formazione professionale, le cognizioni tecniche e l'esperienza - a valutare e ad eseguire gli interventi conferiti. Il lavoro del tecnico comprende anche il saper riconoscere eventuali pericoli e l'osservanza delle norme, prescrizioni e disposizioni nazionali vigenti in materia.
- Rivolgersi ad un elettricista specializzato qualora dovessero sorgere domande e problemi.
- Eseguire il collegamento solo se i dati elettrici dell'apparecchio e dell'alimentazione elettrica concordano. I dati sono riportati sulla targhetta di identificazione dell'apparecchio, sulla confezione, oppure nelle presenti istruzioni d'uso.
- L'apparecchio deve essere protetto con un dispositivo di protezione per correnti di guasto con una corrente di taratura di max. 30 mA.
- I cavi di prolungamento e distributori di corrente (ad es. prese multiple) devono essere adatti per l'impiego all'aperto (protetti contro gli spruzzi d'acqua).
- Le linee di allacciamento alla rete non devono avere una sezione trasversale minore di quella delle condutture a tubo flessibile di gomma con la sigla H05RN-F. Le condutture di prolungamento devono soddisfare le norme DIN VDE 0620.
- Proteggere le connessioni a spina contro l'umidità.
- Collegare l'apparecchio solo ad una presa installata secondo le norme.

Funzionamento sicuro

- Non utilizzare l'apparecchio se i cavi elettrici o il corpo dell'apparecchio sono difettosi.
- Non avvicinare l'apparecchio ai cavi elettrici.
- Mettere i cavi al riparo da danni e in maniera tale che nessuno possa cadervi sopra.
- Aprire l'alloggiamento dell'apparecchio o delle relative componenti solo se ciò è espressamente indicato nelle istruzioni d'uso.
- Utilizzate l'apparecchio solo per operazioni descritte in questo libretto d'istruzioni. Rivolgersi ad un centro d'assistenza autorizzato o in caso di dubbio al produttore, in caso di mancata risoluzione dei problemi.
- Utilizzare solo parti di ricambio e accessori originali per l'apparecchio.
- Non apportate mai modifiche tecniche all'apparecchio.
- Utilizzare l'apparecchio solo se nessuno è presente nell'acqua!
- Mantenere presa e spina sempre asciutte.

Montaggio

Filtral 2500

Montare l'apparecchio (fig. A)

Assemblare valvola di derivazione (12), raccordo per snodo sferico (19), tubo dell'ugello (11) con vite di serraggio (10), porta-ugello (9) e inserto dell'ugello (8) ed avvitarli con l'anello d'appoggio (14) sulla filettatura di attacco della scatola dell'acqua UVC (26). L'altezza e la forma della fontana dipendono dall'inserto dell'ugello impiegato (8).

Eventualmente sull'uscita laterale a regolazione separata della valvola di derivazione (12) collegare anche un tubo flessibile per figure del doccia o un ruscello.

Se sulla valvola di derivazione (12) viene utilizzata solo l'uscita laterale, allora chiudere l'uscita superiore con il tappo (38).

Filtral 5000

Collagare la pompa di ventilazione - opzione (fig. V-Y)

Se si desidera ossigenare ulteriormente l'acqua, collegare la pompa di ventilazione prima di montare l'apparecchio (Aqua Oxy). Pietra di ossigenazione e tubo flessibile fanno parte del volume di fornitura dell'Aqua Oxy.

Aprire la scatola del filtro (fig. V I): Tirare lateralmente su entrambi i lati i morsetti sulla tazza inferiore del filtro (2) e poi sollevare verso l'alto la tazza superiore (1). Rimuovere l'elemento filtrante di espanso (3).

Collegare la pietra di ossigenazione (fig. W): Nella scatola collegare la pietra di ossigenazione (25) al raccordo dell'aria (5) con un pezzo di tubo flessibile (4) e poi sistemare la pietra (25) fra i sacchetti per la ghiaia (24). Il tubo flessibile non deve piegarsi. Collegare la pompa di ventilazione (Aqua Oxy) al raccordo dell'aria (5) fuori dalla scatola. Leggere la documentazione relativa alla pompa di ventilazione.

Chiudere la scatola del filtro (fig. Y): Sistemare l'elemento filtrante di espanso (3) nella tazza inferiore del filtro (2). Applicare la tazza superiore del filtro (1) e premerla su quella inferiore (2) finché i morsetti sulla tazza inferiore non si innestano in posizione.

Importante: Far passare il cavo di collegamento (7) attraverso l'apposita apertura sulla tazza inferiore del filtro (2) e installarlo in modo che non venga schiacciato.

Montare l'apparecchio (fig. A)

Assemblare riduttore (13), valvola di derivazione (12), tubo dell'ugello (11) con vite di serraggio (10), porta-ugello (9) e inserto dell'ugello (8) e poi avvitarli con l'anello d'appoggio (14) sulla filettatura di attacco della scatola dell'acqua UVC (26). L'altezza e la forma della fontana dipendono dall'inserto dell'ugello impiegato (8).

Eventualmente sull'uscita laterale a regolazione separata della valvola di derivazione (12) collegare anche un tubo flessibile per figure del doccia o un ruscello. Perciò avvitare il riduttore (15) e la boccola a gradini del tubo flessibile (16) sull'uscita laterale della valvola di derivazione (12).

Installazione

Installare l'apparecchio

Installare l'apparecchio nel laghetto orizzontalmente su un sottofondo solido e senza fango in modo che sia completamente coperto d'acqua.

Regolare fontana/giochi d'acqua (fig. B, C)

Tirare il tubo dell'ugello (11) sulla lunghezza desiderata. Sbloccare la vite di serraggio (10), allineare verticalmente il tubo (11) e poi stringere a fondo la vite (10).

Aprire completamente il regolatore rotativo (18) per la fontana. Con il regolatore (17) per le figure del doccione o il ruscello vengono regolati anche la fontana e i giochi d'acqua. La circolazione supplementare dell'acqua tramite l'uscita laterale migliora l'azione filtrante anche se le figure del doccione o il ruscello non sono collegati.

Messa in funzione



Attenzione! Tensione elettrica pericolosa.

Eventuali conseguenze: morte o gravi lesioni.

Misure di protezione:

- Apparecchi elettrici e sistemi di installazione con tensione di misurazione $U > 12 \text{ V CA}$ o $U > 30 \text{ V CC}$ sistemati in acqua: diseccitare apparecchi e sistemi prima di mettere le mani nell'acqua.
- Diseccitare l'apparecchio prima di intervenire sul medesimo.
- Assicurare l'apparecchio in modo da evitare avviamenti accidentali.



Attenzione! Componenti elettrici sensibili.

Eventuali conseguenze: l'apparecchio viene danneggiato irreparabilmente.

Misure di protezione: non collegare l'apparecchio ad una alimentazione elettrica regolabile.

Avviamento: Collegare l'apparecchio alla rete. L'apparecchio viene avviato immediatamente una volta stabilito il collegamento elettrico.

Spegnimento: Staccare l'apparecchio dalla rete.

La spia di ispezione (fig. D, 21) indica se la lampada UVC è in funzione.

Anomalie

Anomalia	Causa	Intervento
L'apparecchio non funziona	Manca la tensione di rete	Controllare la tensione di rete
Portata o altezza della fontana insufficiente o irregolare, acqua non limpida	Regolatore di flusso aperto in modo insufficiente	Regolare il regolatore di flusso
	Ugello intasato	Svitare e pulire l'inserto dell'ugello
	Perdite di pressione eccessive nelle condutture	Ridurre al minimo la lunghezza del tubo flessibile e le parti di collegamento, installare i tubi flessibili possibilmente in posizione dritta
	Aperture di entrata intasate	Pulire la scatola
	Elementi filtranti sporchi	Pulire gli elementi filtranti
	Rotore bloccato	Pulire il rotore
	Il laghetto è estremamente sporco	Togliere alghe e foglie dal laghetto, cambiare l'acqua
La lampada UVC non è accesa	Il tubo di vetro di quarzo è sporco	Smontare il predepuratore UVC e pulire il tubo di vetro di quarzo
	Lampada surriscaldata. Il termostato ha spento la lampada	La lampada viene riaccesa automaticamente una volta raffreddata
	Lampada UVC difettosa	Sostituire la lampada UVC
L'apparecchio si arresta dopo un breve tempo di funzionamento	La lampada UVC non è alloggiata correttamente nell'innesto	Inserire la lampada UVC nell'innesto
	Temperatura dell'acqua troppo elevata	La temperatura max. dell'acqua non deve superare +35 °C

Pulizia e manutenzione



Attenzione! Tensione elettrica pericolosa.

Eventuali conseguenze: morte o gravi lesioni.

Misure di protezione:

- Apparecchi elettrici e sistemi di installazione con tensione di misurazione $U > 12 \text{ V CA}$ o $U > 30 \text{ V CC}$ sistemati in acqua: diseccitare apparecchi e sistemi prima di mettere le mani nell'acqua.
- Diseccitare l'apparecchio prima di intervenire sul medesimo.
- Assicurare l'apparecchio in modo da evitare avviamenti accidentali.



Attenzione! Radiazioni ultraviolette.

Eventuali conseguenze: lesioni agli occhi o alla pelle dovute a ustioni.

Misure di protezione:

- Non utilizzare mai la lampada UVC al di fuori del corpo.
- Non utilizzare mai la lampada UVC in un corpo difettoso.

Filtral 2500: aprire la scatola del filtro e pulire gli elementi filtranti (fig. E-G)

Svitare la valvola di derivazione (12) e gli elementi di attacco. Tirare lateralmente su entrambi i lati i morsetti sulla tazza inferiore del filtro (2) e poi sollevare verso l'alto la tazza superiore (1). Rimuovere elemento filtrante di espanso (3), predepuratore UVC unitamente a pompa (20) e microelemento filtrante di espanso (22), elementi filtranti biologici (23) e sacchetto per la ghiaia (24).

Pulire la tazza inferiore del filtro (2) e quella superiore (1) con acqua pulita e una spazzola. Lavare sotto acqua corrente elementi filtranti di espanso (3, 22), elementi filtranti biologici (23) e sacchetto per la ghiaia (24). Non impiegare detersivi chimici, perché questi uccidono i microorganismi negli elementi filtranti. Ciò provoca inizialmente un rendimento di filtraggio ridotto.

Filtral 5000: aprire la scatola del filtro e pulire gli elementi filtranti (fig. E-G)

Svitare la valvola di derivazione (12) e gli elementi di attacco. Tirare lateralmente su entrambi i lati i morsetti sulla tazza inferiore del filtro (2) e poi sollevare verso l'alto la tazza superiore (1). Rimuovere predepuratore UVC con pompa (20), elementi filtranti di espanso (3, 22), elementi filtranti biologici (23) e sacchetti per la ghiaia (24). Mettere da parte la pietra di ossigenazione (25) eventualmente collegata. Pulire la tazza inferiore del filtro (2) e quella superiore (1) con acqua pulita e una spazzola. Lavare sotto acqua corrente elementi filtranti di espanso (3, 22), elementi filtranti biologici (23) e sacchetti per la ghiaia (24). Non impiegare detersivi chimici, perché questi uccidono i microorganismi negli elementi filtranti. Ciò provoca inizialmente un rendimento di filtraggio ridotto.

Pulire la pompa (fig. H, I)

Svitare la pompa (28) dalla scatola dell'acqua UVC (26). Svitare il coperchio della pompa (27) in senso antiorario (chiusura a baionetta) e poi rimuovere il rotore (29). Pulire tutti componenti con acqua limpida e una spazzola. Dopo la pulizia montare la pompa seguendo l'ordine inverso.

Aprire e pulire la scatola dell'acqua UVC (fig. J)



Nota bene!

Per motivi di sicurezza è possibile accendere la lampada UVC solo se la testa dell'apparecchio è montata correttamente nella scatola.

La scatola dell'acqua UVC (J, 26) è fissata sulla testa dell'apparecchio (31) con una chiusura a baionetta. Premere la linguetta di arresto (30) sulla testa dell'apparecchio (31), girare la scatola dell'acqua UVC (26) in senso antiorario e poi sfilarla cautamente dalla testa (31). Pulire la scatola dell'acqua UVC (26) sotto acqua corrente. Controllare il vetro di quarzo (33) per verificare se è danneggiato e pulirlo dall'esterno con un panno umido.

Nota: Per realizzare prestazioni di filtraggio ottimali, si consiglia di sostituire la lampada UVC dopo circa 8000 ore d'esercizio. Vedi "Sostituire la lampada UVC".

Chiudere la scatola dell'acqua UVC (fig. P-R)

Controllare se l'O-ring (37) sulla testa dell'apparecchio (31) è danneggiato. Posizionare l'O-ring (37) sullo spallamento sulla testa dell'apparecchio (31) e poi, procedendo con cautela ed esercitando una leggera pressione, spingere la scatola dell'acqua UVC (26) sulla testa (31). Girare leggermente la scatola dell'acqua UVC (26) in modo che i perni (39) e le scanalature (40) della chiusura a baionetta facciano presa. Girare la scatola dell'acqua UVC (26) in senso orario fino alla battuta e farla innestare in posizione.

Filtral 2500: montare l'apparecchio (fig. S-V)

Avvitare la pompa (28) con dado a risvolto sulla scatola dell'acqua UVC (26). Inserire il microelemento filtrante di espanso (22) nella tazza inferiore del filtro (2), sistemare gli elementi filtranti biologici (23) e il sacchetto per la ghiaia (24) nella tazza inferiore (2). Inserire il predepuratore UVC con pompa (20). Inserire l'elemento filtrante di espanso (3). Applicare la tazza superiore del filtro (1) e premerla su quella inferiore (2) finché i morsetti sulla tazza inferiore non si innestano in posizione. **Importante:** Far passare il cavo di collegamento (7) attraverso l'apposita apertura sulla tazza inferiore del filtro (2) e poi fissarlo nella tazza inferiore con il dispositivo antipiega (U, 37).

Filtral 5000: montare l'apparecchio (fig. S-V)

Avvitare la pompa (28) con dado a risvolto sulla scatola dell'acqua UVC (26). Sistemare gli elementi filtranti biologici (23) e i sacchetti per la ghiaia (24) nella tazza inferiore del filtro (2). Sistemare la pietra di ossigenazione (25) fra i sacchetti (24). Il tubo flessibile non deve piegarsi. Sistemare gli elementi filtranti di espanso (3, 22) nella tazza inferiore del filtro (2). Inserire il predepuratore UVC con pompa (20). Applicare la tazza superiore del filtro (1) e premerla su quella inferiore (2) finché i morsetti sulla tazza inferiore non si innestano in posizione. **Importante:** Far passare il cavo di collegamento (7) attraverso l'apposita apertura sulla tazza inferiore del filtro (2) e installarlo in modo che non venga schiacciato.

Sostituire la lampada UVC

Attenzione! Vetro fragile.

Eventuali conseguenze: lesioni da taglio sulle mani.

Misure di protezione: procedere cautamente con il vetro di quarzo e la lampada UVC.



Attenzione! Radiazioni ultraviolette.

Eventuali conseguenze: lesioni agli occhi o alla pelle dovute a ustioni.

Misure di protezione:

- Non utilizzare mai la lampada UVC al di fuori del corpo.
- Non utilizzare mai la lampada UVC in un corpo difettoso.
- Aprire la scatola dell'acqua UVC (vedi "Aprire e pulire la scatola dell'acqua UVC").
- Rimuovere la vite autofilettante (32).
- Svitare la vite di serraggio (34) in senso antiorario dalla testa dell'apparecchio (31).
- Sfilare il vetro di quarzo (33) e l'O-ring (35) dalla testa dell'apparecchio (31) eseguendo un leggero movimento rotatorio.
- Sfilare e sostituire la lampada UVC (36).

Importante: Utilizzare solo lampade la cui denominazione e indicazione di potenza corrispondono ai dati riportati sulla targhetta di identificazione.

- Controllare se il vetro di quarzo (33) e l'O-ring (35) sono danneggiati.
- Inserire il vetro di quarzo (33) con l'O-ring (35) fino alla battuta nella testa dell'apparecchio (31).
- Stringere la vite di serraggio (34) in senso orario fino alla battuta.
- Avvitare e stringere la vite autofilettante (32).
- Chiudere la scatola dell'acqua UVC (vedi "Chiudere la scatola dell'acqua UVC").

Magazzinaggio/messa al riparo per l'inverno

In caso di gelo l'apparecchio deve venire scollegato. Eseguite una pulitura a fondo e controllate se l'apparecchio è danneggiato.



Conservare l'apparecchio immerso nell'acqua o riempito d'acqua e al riparo dal gelo. Non sommergere la spina!

Parti soggette a usura

La lampada UVC, gli elementi filtranti e il rotore sono parti soggette ad usura e non sono coperti da garanzia.

Smaltimento

Non smaltire questo apparecchio gettandolo nei rifiuti domestici! Utilizzare l'apposito sistema di ritiro. Rendere inutilizzabile l'apparecchio tagliando i cavi.

Smaltire la lampada UVC solo attraverso l'apposito sistema di ritiro.

Oversættelse af den originale brugsanvisning

Henvisninger vedrørende denne brugsanvisning

Velkommen til OASE Living Water. Med dit køb af **Filtral 2500 UVC / 5000 UVC** har du truffet et godt valg.

Inden du bruger apparatet første gang, er det vigtigt, at du læser brugsanvisningen grundigt igennem og gør dig fortrolig med apparatet. Alle arbejder på og med dette apparat må kun udføres iht. foreliggende vejledning.

Sikkerhedshenvisningerne skal ubetinget overholdes for korrekt og sikker anvendelse.

Opbevar denne brugsanvisning omhyggeligt. Ved ejerskifte, videregiv venligst brugsanvisningen.

Symboler i denne vejledning

De anvendte symboler i denne brugsanvisning har følgende betydning:



Fare for personskade pga. farlig elektrisk spænding

Symbolet advarer mod en umiddelbar truende fare, som kan have død eller svære kvæstelser til følge, hvis de pågældende forholdsregler ikke følges.



Fare for personskade pga. en generel farekilde

Symbolet advarer mod en umiddelbar truende fare, som kan have død eller svære kvæstelser til følge, hvis de pågældende forholdsregler ikke følges.



Vigtige instruktioner for en problemfri anvendelse.

Formålsbestemt anvendelse

Filtral 2500 UVC / 5000 UVC, herefter kaldet "enheden", må udelukkende anvendes på følgende måde:

- Til rengøring af hoveddamme.
- Til brug med rent vand.
- Drift ved overholdelse af de tekniske data.

Den indbyggede UVC-pære i apparatet er beregnet til at dræbe alger og bakterier i bassinvandet. Strålingen fra pæren er farlig for øjnene og huden også i lave doser. UVC-pæren må aldrig anvendes i et defekt hus eller udenfor huset eller til andre formål.

Der gælder følgende restriktioner for apparatet:

- Må ikke anvendes i svømmedamme.
- Anvend aldrig andre væsker end vand.
- Må aldrig betjenes uden gennemstrømning af vand.
- Må ikke anvendes til erhvervs- eller industrimæssige formål.
- Må ikke sættes i forbindelse med kemikalier, levnedsmidler, let brændbare eller eksplosive stoffer.

Sikkerhedsanvisninger

Dette apparat kan medføre fare for personer og materielle værdier, hvis det anvendes usagkyndigt eller i modstrid med anvendelsesformålet, eller hvis sikkerhedsanvisningerne ikke følges.

Dette apparat kan bruges af børn fra 8 år og derover og personer med nedsatte fysiske, sensoriske eller mentale evner eller manglende erfaring og viden, når de er under opsyn eller får instruktion i sikker brug af apparatet og forstår de dermed forbundne risici. Børn må ikke lege med apparatet. Rengøring og vedligeholdelse må ikke udføres af børn uden opsyn.

Farer ved kombinationen af vand og elektricitet

- Kombinationen af vand og elektricitet kan ved ikke-forskriftsmæssig tilslutning eller usaglig håndtering medføre død eller svære kvæstelser pga. elektrisk chok.
- Træk altid netstikket ud til alle enheder der befinder sig i vandet, før du stikker hånden ned i vandet.

Forskriftsmæssig elektrisk installation

- Elektriske installationer skal overholde de nationale byggebestemmelser og må kun udføres af en autoriseret elektriker.
- En person betragtes som autoriseret elektriker, hvis vedkommende som følge af sin faglige uddannelse, sin viden og erfaring er i stand til og berettiget til at bedømme og udføre det arbejde, som er blevet overdraget til vedkommende. Arbejdet som autoriseret elektriker omfatter også erkendelse af eventuelle farer og hensyntagning til relevante regionale og nationale normer, forskrifter og bestemmelser.
- Ved spørgsmål og problemer rettes henvendelse til en autoriseret el-installatør.

- Det er kun tilladt at tilslutte apparatet, hvis de elektriske data for apparatet og strømforsyningen stemmer overens. Apparatets data befinder sig på apparatets typeetikette og på indpakningen eller i denne brugsanvisning.
- Apparatet skal afsikres med lækageafbryder indstillet til en nominal fejlstrøm på maksimalt 30 mA.
- Forlængerledning og strømfordeler (f. eks. strømskinne) skal i anvendelsen være placeret frit (stænkæt).
- Nettilslutningsledningerne må ikke have et mindre tværsnit end gummiledninger af typen H05RN-F. Forlængerledninger skal overholde DIN VDE 0620 .
- Beskyt stikforbindelserne mod fugtighed.
- Tilslut kun apparatet til en forskriftsmæssigt installeret stikdåse.

Sikker drift

- Ved defekte elektriske ledninger eller defekt kabinet må apparatet ikke anvendes.
- Bær eller træk ikke apparatet i den elektriske ledning.
- Opbevar ledninger, så de er beskyttet mod beskadigelse, og pas på, at ingen kan falde over dem.
- Apparatets kabinet eller tilhørende dele må kun åbnes, hvis du udtrykkeligt bliver opfordret til det i vejledningen.
- Der må kun gennemføres arbejde på apparatet, som er beskrevet i denne vejledning. Henvend dig til et autoriseret serviceværksted eller i tvivlstilfælde til producenten, hvis det ikke er muligt at afhjælpe problemerne.
- Anvend kun originale reservedele og originalt tilbehør til apparatet.
- Foretag aldrig tekniske ændringer på apparatet.
- Brug kun apparatet, når der ikke er personer i bassinet!
- Hold stikdåsen og netstikket tørt.

Montering

Filtral 2500

Montering af apparatet (billede A)

Byg forgreningsventil (12), tilslutningsstykke til kugleled (19) og dyserør (11) sammen med spændeskruer (10), dyseholder (9) og dyseindsats (8), og skru denne enhed på tilslutningsgevindet til UVC-vandhuset (26) med tætningsringen (14). Fontænnens højde og form afhænger af den anvendte dyseindsats (8).

Slut derudover eventuelt en slange til vandspyere eller til et vandløb til den anden separat regulerbare sideudgang på forgreningsventilen (12).

Såfremt De kun anvender sideudgangen på forgreningsventilen (12), skal du lukke den øverste udgang med hættén (38).

Filtral 5000

Tilslutning af iltpumpe - valgfrit tilbehør (Billede V-Y)

Hvis du ønsker at tilføre yderligere ilt til vandet, skal du tilslutte iltpumpen (Aqua Oxy) inden montering af apparatet. Luftsten og slange medfølger ved levering af Aqua Oxy.

Åbn filterhuset (billede V): Træk krogene på filterunderskålen (2) til side på begge sider og løft filteroverskålen (1) op og ud. Tag filterskumposerne (3) ud.

Tilslutning af luftstenen (billede W): Slut luftstenen (25) til lufttilslutningsstykket (5) i huset ved hjælp af et stykke slange (4), og læg luftstenen (25) mellem grusposerne (24). Der må ikke være knæk på slangen. Slut iltpumpen (Aqua Oxy) til lufttilslutningsstykket (5) uden for huset. Læs dokumentationen til iltpumpen.

Lukning af filterhuset (billede Y): Læg filterskumposerne (3) i filterunderskålen (2). Sæt filteroverskålen (1) på og tryk den på filterunderskålen (2), indtil krogene går i indgreb i filterunderskålen.

Vigtigt: Før tilslutningsledningen (7) gennem filterunderskålens (2) kabelåbning, og før den, så den ikke bliver klemt.

Montering af apparatet (billede A)

Byg reduktionsstykke (13), forgreningsventil (12) og dyserør (11) sammen med spændeskruer (10), dyseholder (9) og dyseindsats (8), og skru denne enhed på tilslutningsgevindet til UVC-vandhuset (26) med tætningsringen (14). Fontænnens højde og form afhænger af den anvendte dyseindsats (8).

Slut derudover eventuelt en slange til vandspyere eller til et vandløb til den anden separat regulerbare sideudgang på forgreningsventilen (12). Skru reduktionsstykket (15) og trinslangetyllen (16) på sideudgangen på forgreningsventilen (12).

Opstilling

Opstilling af apparatet

Opstil apparatet så vandret som muligt i bassinet på et fast, slamfrit underlag, så det er helt dækket med vand.

Indstil fontæne (Billede B, C)

Træk dyserøret (11) i den ønskede længde. Løsn spændeskruen (10), juster dyserøret (11) lodret, og spænd spændeskruen (10) fast med hånden.

Åbn induktionsregulator (18) til fontæne helt. Fontænen reguleres også med induktionsregulatoren (18) til vandspyre eller vandløb. Den ekstra vandcirkulation via sideudgangen forbedrer også filtereffekten, selvom der ikke er tændt for vandspyre eller vandløb.

Ibrugtagning



Forsigtig! Følg elektrisk spænding.

Mulige følger: Død eller alvorlige kvæstelser.

Beskyttelsesforanstaltninger:

- Elektriske apparater og installationer med mærkespænding $U > 12$ V AC eller $U > 30$ V DC, som ligger i vandet: Kobl apparater og installationer fra strømmen, før du stikker hånden ned i vandet.
- Før du udfører arbejde på apparatet, skal du koble strømmen fra.
- Sikr mod utilsigtet genstart.



Achtung! Følg elektriske komponenter.

Mulige følger: Apparatet bliver ødelagt.

Beskyttelsesforanstaltninger: Tilslut ikke apparatet til en dæmpbar strømforsyning.

Tilslutning: Forbind apparatet til strømmettet. Apparatet tilsluttes straks, når strømforbindelsen er etableret.

Frakobling: Afbryd strømmen til enheden.

Kontrollampen (billede D, 21) viser, om UVC-pæren er tændt.

Fejl

Fejl	Årsag	Afhjælpning
Apparatet virker ikke	Netspænding mangler	Kontrollér netspænding
Pumpemængde hhv. fontænehøjde er utilstrækkelig eller uregelmæssig, Vandet er ikke rent	Gennemstrømningsregulatoren er skruet for meget til	Indstil gennemstrømningsregulatoren
	Dysen er tilstoppet	Skrud dysindsats af og rengør den
	For store tryktab i ledningerne	Afkort slangelængde og forbindelsesdele til et minimum, træk så vidt muligt slangerne lige
	Indløbsåbninger er tilstoppede	Rengør træk
	Filtermedierne er tilsmudsede	Rengør filtermedierne
	Rotoren er blokeret	Rengør rotoren
	Dammen er ekstremt tilsmudset	Fjern alger og blade fra bassinet, udskift vandet
UVC-pæren lyser ikke	Kvartsglasrøret er tilsmudset	Afmonter UVC-forrenseenhed, og rengør kvartsglasrøret
	Pæren er overophedet. Temperaturovervågningen har slukket pæren	Efter afkøling tænder pæren automatisk igen
	UVC-pæren er defekt	Udskift UVC-pæren
Apparatet slår fra efter kort tids drift	UVC-pæren sidder ikke rigtigt i fatningen	UVC-pære anbringes korrekt i fatningen
	Vandtemperatur er for høj	Overhold en maksimal vandtemperatur på + 35 °C

Rengøring og vedligeholdelse



Forsigtig! Farlig elektrisk spænding.

Mulige følger: Død eller alvorlige kvæstelser.

Beskyttelsesforanstaltninger:

- Elektriske apparater og installationer med mærkespænding $U > 12 \text{ V AC}$ eller $U > 30 \text{ V DC}$, som ligger i vandet: Kobl apparater og installationer fra strømmen, før du stikker hånden ned i vandet.
- Før du udfører arbejde på apparatet, skal du koble strømmen fra.
- Sikr mod utilsigtet genstart.



OBS! Ultraviolet stråling.

Mulige følger: Skader på øjne eller hud ved forbrænding.

Forholdsregler:

- Brug aldrig UVC-pæren uden for huset.
- Brug aldrig UVC-pæren i et defekt hus.

Filtral 2500: Åbn filterhuset og rengør filtermedierne (billede E-G)

Skru forgreningsventil (12) og påmonteringer af. Træk krogene på filterunderskålen (2) til side på begge sider, og løft filteroverskålen (1) op og ud. Tag filterskum (3), UVC-forrenseenheden med pumpe, (20) samt filterskumposer (22), bioelementer (23) og grusposer (24) ud.

Rengør filterunderskål (2) og filteroverskål (1) med rent vand og en børste. Vask filterskumpuder (3, 22), bioelementer (23) og grusposer (24) af under rindende vand. Brug ikke kemiske rengøringsmidler, da disse dræber mikroorganismerne i filtermedierne. Dette reducerer filterrets starteffekt.

Filtral 5000: Åbn filterhuset og rengør filtermedierne (billede E-G)

Skru forgreningsventil (12) og påmonteringer af. Træk krogene på filterunderskålen (2) til side på begge sider, og løft filteroverskålen (1) op og ud. Tag UVC-forrenseenheden med pumpe, (20) samt filterskumposer (3, 22), bioelementer (23) og grusposer (24) ud. Læg eventuelt tilsluttede luftsten (25) til side. Rengør filterunderskål (2) og filteroverskål (1) med rent vand og en børste. Vask filterskumpuder (3, 22), bioelementer (23) og grusposer (24) af under rindende vand. Brug ikke kemiske rengøringsmidler, da disse dræber mikroorganismerne i filtermedierne. Dette reducerer filterrets starteffekt.

Rengøring af pumpe (Billede H, I)

Skru pumpe (28) af UVC-vandhuset (26). Drej pumpedækslet (27) mod urets retning (bajonetlås) og tag rotoren (29) ud. Rengør alle dele med rent vand og en børste. Monter pumpen i omvendt rækkefølge efter rengøringen.

Åbn og rengør UVC-vandhuset (Billede J)



Henvisning!

Af sikkerhedsmæssige grunde kan UVC-pæren først tændes, når apparathovedet er korrekt monteret i huset.

Apparathovedet (31) er fastgjort i UVC-vandhuset (26) ved hjælp af en bajonetlås. Tryk på låsetungen (30) på apparathovedet (31), drej vandhuset (26) mod urets retning og træk det forsigtigt af apparathovedet (31). Rengør UVC-vandhuset (26) under rindende vand. Kontrollér kvartsglasset (33) for beskadigelser, og rengør det udvendigt med en fugtig klud.

OBS: For at sikre en optimal filtereffekt bør du udskifte UVC-pæren efter ca. 8.000 brugstimer. Se "Udskiftning af UVC-pære".

Lukning af UVC-vandhus (billede P-R)

Kontrollér O-ringen (37) på apparathovedet (31) for beskadigelser. Sæt O-ringen (37) på afsatsen på apparathovedet (31), og skub forsigtigt og med et let tryk UVC-vandhuset (26) på apparathovedet (31). Sørg for at dreje UVC-vandhuset (26) en smule, så bajonetlåsens tapper (39) og fordybninger (40) griber ind i hinanden. Skru UVC-vandabinettet (26) i urets retning til anslag og til det går i indgreb.

Filtral 2500: Samling af apparatet (billede S-V)

Skru pumpen (28) fast på UVC-vandhuset (26) med en omløbermøtrik. Læg filterskumposer (22) i filterunderskålen (2), læg bioelementerne (23) og gruspose (24) i filterunderskålen (2). Indsæt UVC-forrenseenheden med pumpe (20). Læg filterskum (3) i. Sæt filteroverskålen (1) på, og tryk den på filterunderskålen (2), indtil krogene går i indgreb i filterunderskålen. **Vigtigt:** Før tilslutningsledning (7) gennem filterunderskålens kabelåbning (2) og klem den ind i filterunderskålen med kabeltyll (U, 37).

Filteral 5000: Samling af apparatet (billede S-V)

Skrue pumpen (28) fast på UVC-vandhuset (26) med en omløbermøtrik. Læg bioelementerne (23) og grusposerne (24) i filterunderskålen (2). Læg luftstenen (25) mellem grusposerne (24). Der må ikke være knæk på slangen. Læg filterkomposerne (3, 22) i filterunderskålen (2). Indsæt UVC-forrenseenheden med pumpe (20). Sæt filteroverskålen (1) på, og tryk den på filterunderskålen (2), indtil krogene går i indgreb i filterunderskålen. **Vigtigt:** Før tilslutningsledningen (7) gennem filterunderskålens (2) kabelåbning, og før den, så den ikke bliver klemt.

Udskiftning af UVC-pæren



Forsigtig! Skrøbeligt glas.

Mulige følger: Snitsår på hænderne.

Beskyttelsesforanstaltninger: Kvarstglasset og UVC-pæren skal behandles forsigtigt.



OBS! Ultraviolet stråling.

Mulige følger: Skader på øjne eller hud ved forbrænding.

Forholdsregler:

- Brug aldrig UVC-pæren uden for huset.
- Brug aldrig UVC-pæren i et defekt hus.
- Åbn UVC-vandhuset (se "Åbning og rengøring af UVC-vandhuset").
- Drej pladeskruen (32) ud.
- Skru spændeskruen (34) af apparathovedet (31) mod urets retning.
- Træk kvartsglas (33) og O-ring (35) af apparathovedet (31) med en let drejebævgelse.
- Tag UVC-pæren (36) ud og udskift den.

Vigtigt: Der må kun bruges pærer, hvis betegnelse og effektangivelse stemmer overens med oplysningerne på typeskiltet.

- Kontrollér kvartsglasset (33) og O-ringen (35) for beskadigelser.
- Sæt kvartsglasset (33) med O-ringen (35) ind i apparathovedet (31) indtil anslag.
- Skru spændeskruen (34) fast i urets retning indtil anslag.
- Drej pladeskruen (32) i og spænd den fast.
- Luk UVC-vandhuset (se "Lukning af UVC-vandhuset").

Opbevaring/overvintring

Hvis der er risiko for frost, skal apparatet afinstalleres. Foretag en grundig rengøring af apparatet, og kontrollér det for skader.



Opbevar apparatet frostfrit i neddykket eller fyldt tilstand. Stikket må ikke dækkes med vand!

Sliddele

UVC-pæren, filtermediernes og rotoren er sliddele og er ikke omfattet af garantien.



Dette apparat må ikke bortskaffes som husholdningens affald! Benyt venligst det dertil indrettede tilbagegørelsesystem. Gør apparatet ubrugeligt først ved at skære kablet af.

Bortskaf UVC-lampen på genbrugssteder, der er beregnet til det.

Oversettelse av den originale bruksanvisningen

Merknader til denne bruksanvisningen

Velkommen til Oase Living Water. Med kjøpet av produktet **Filtral 2500 UVC / 5000 UVC** har du gjort et godt valg. Les denne bruksanvisningen nøye og gjør deg kjent med apparatet før du tar det i bruk første gang. Alt arbeid på og med dette apparatet skal gjennomføres etter de anvisninger som foreligger.

Ta hensyn til sikkerhetsanvisningene for riktig og sikker bruk av apparatet.

Ta godt vare på denne bruksanvisningen. Hvis apparatet selges skal bruksanvisningen følge med.

Symboler i denne bruksanvisningen

Symbolene i denne bruksanvisningen har følgende betydning:



Fare for personskade ved farlig elektrisk spenning

Symbolet henviser til en akutt truende fare som kan medføre alvorlige personskader eller død, dersom ikke de nødvendige forholdsregler treffes.



Fare for personskade ved en generell risikokilde

Symbolet henviser til en akutt truende fare som kan medføre alvorlige personskader eller død, dersom ikke de nødvendige forholdsregler treffes.



Viktige anvisninger for feilfri funksjon.

Tilsiktet bruk

Filtral 2500 UVC / 5000 UVC, i fortsettelsen kalt "utstyret", må kun brukes på følgende måte:

- For rensing av hagedammer.
- Skal kun drives med rent vann.
- Drift ved overholdelse av tekniske data.

Den UVC-lampen som er innebygd i apparatet, er til for å drepe alger og bakterier i damvannet. Strålingen fra denne er farlig for øynene og huden, også i små doser. UVC-lampen må aldri brukes i et defekt hus eller utenfor huset den er montert i, eller bli brukt for andre formål.

Følgende restriksjoner gjelder for apparatet:

- Skal ikke brukes i svømmebaseng.
- Bruk aldri apparatet til å pumpe andre væsker enn vann.
- Skal aldri brukes uten vanngjennomstrømning.
- Skal ikke brukes for nærings- eller industriformål.
- Skal ikke brukes i forbindelse med kjemikalier, næringsmidler, lett brennbare eller eksplosive stoffer.

Sikkerhetsanvisninger

Hvis apparatet brukes på feil måte eller til et formål det ikke er konstruert for, eller hvis sikkerhetsanvisningene ikke følges kan det likevel oppstå fare for personskader og materielle skader.

Dette apparatet kan brukes av barn som er 8 år eller eldre, samt av personer med reduserte fysiske, sensoriske eller mentale begrensninger, eller som mangler erfaring og kunnskap, hvis de er under oppsikt eller har fått opplæring i riktig bruk av apparatet, og forstår farene forbundet med å bruke dette. Barn må ikke leke med apparatet. Rengjøring eller brukervedlikehold må ikke utføres av barn uten at de er under oppsikt.

Farer pga. kombinasjon av vann og elektrisitet

- Kombinasjonen av vann og elektrisitet kan ved ikke forskriftsmessig tilkobling og feil håndtering føre til død eller alvorlige skader pga. elektrisk støt.
- Før du berører vannet, må nettstøpslene for alle apparater som befinner seg i vannet alltid trekkes ut.

Forskriftsmessig elektrisk installasjon

- Elektriske installasjoner må tilsvare nasjonale installasjonsforskrifter og må kun gjennomføres av en fagperson.
- En person teller som elektrofagperson, hvis vedkommende på grunn av faglig utdanning, kunnskap og erfaring er skikket og berettiget til å vurdere og utføre arbeidene vedkommende får tildelt. Arbeidet som fagperson omfatter også å oppdage mulige farer og følge gjeldende regionale og nasjonale normer, forskrifter og bestemmelser.
- Kontakt en elektrofagperson ved spørsmål og problemer.

- Tilkoblingen av apparatet er bare tillatt når de elektriske dataene til apparatet og strømforsyningen stemmer overens. Apparatdataen finner du på typeskiltet på apparatet, på forpakningen og i denne bruksanvisningen.
- Apparatet må være sikret gjennom en jordfeilbryter med en utløserstrøm på maksimalt 30 mA.
- Skjøteledninger og strømfordelere (f. eks. stikkkontaktspredere) må disse være beregnet for utendørs bruk (beskyttet mot vannsprut).
- Strømledningen må ikke ha mindre diameter enn gummislangeledninger merket H05RN-F. Skjøteledninger må tilfredsstille kravene i DIN VDE 0620.
- Beskytt kontakter og koblinger mot fuktighet.
- Apparatet må bare kobles til en forskriftsmessig installert stikkontakt.

Sikker drift

- Ved defekte elektriske ledninger eller hus, må ikke apparatet brukes.
- Aldri bær eller dra apparatet etter ledningen.
- Legg ledningene slik at de er beskyttet mot skader, og slik at ingen kan snuble i dem.
- Åpne huset på apparatet eller tilhørende deler kun hvis det uttrykkelig blir sagt i bruksanvisningen at man skal gjøre det.
- Utfør kun arbeid på dette apparatet som er beskrevet i denne bruksanvisningen. Kontakt autorisert kundeservice eller produsenten ved tvil hvis problemet ikke kan utbedres.
- Bruk kun originale reservedeler og tilbehør for apparatet.
- Utfør aldri tekniske endringer på apparatet.
- Produktet må ikke brukes hvis det oppholder seg personer i vannet!
- Hold stikkontakt og støpsel tørre.

Montering

Filtral 2500

Montere apparatet (bilde A)

Sett sammen shuntventilen (12), tilkoblingsstykket for kuleleddet (19), dyserøret (11) med klemskruen (10), dysefestet (9) og dyseinnsatsen (8) og skru det fast til tetningsringen (14) på tilkoblingsgjengen fra UVC-vannhuset (26). Høyde og form på fontenen er avhengig av hvilken dyseinnsats (8) som brukes.

Koble eventuelt til en slange i tillegg for pyntefigurer eller bekkeløp på den andre, separat regulerbare utgangen på shuntventilen (12).

Hvis du bare bruker utgangen på siden av shuntventilen (12), lukker du den øvre utgangen med hetten (38).

Filtral 5000

Koble til luftepumpen - Ekstraustyr (bilde V-Y)

Hvis du i tillegg ønsker å anrike vannet med oksygen, må du før du monterer apparatet koble til luftepumpen (Aqua Oxy). Brusestein og slange er inkludert i leveransen av Aqua Oxy.

Åpne filterhuset (bilde V): På begge sidene trekker du klammerne på filter-underdelen (2) til side og løfter filter-overdelen (1) oppover. Ta av skumfilteret (3).

Koble brusestein (bilde W): Koble brusesteinen (25) til en slangebit (4) på lufttilkoblingsstykket (5) i huset, og legg brusesteinen (25) mellom grusposene (24). Det må ikke være knekk på slangen. Koble til luftepumpen (Aqua Oxy) på lufttilkoblingsstykket (5) utenfor huset. Les dokumentasjonen som hører til luftepumpen.

Lukk filterhuset (bilde Y): Legg skumfilter (3) inn i filter-underdelen (2). Sett på filter-overdelen (1) og trykk på filter-underdelen (2) til klammerne går i lås på filter-underdelen.

Viktig: Før tilkoblingsledningen (7) gjennom kabelåpningen på filter-underdelen (2), og legg den slik at den ikke kommer i klem.

Montere apparatet (bilde A)

Sett sammen reduksjonsstykke (13), shuntventilen (12), dyserøret (11) med klemskruen (10), dysefestet (9) og dyseinnsatsen (8), og skru det fast til tetningsringen (14) på tilkoblingsgjengen fra UVC-vannhuset (26). Høyde og form på fontenen er avhengig av hvilken dyseinnsats (8) som brukes.

Koble eventuelt til en slange i tillegg for pyntefigurer eller bekkeløp på den andre, separat regulerbare utgangen på shuntventilen (12). Skru reduksjonsstykket (15) og slangemunnstykket (16) på utgangen på siden av shuntventilen (12).

Oppstilling

Stille opp apparatet

Monter apparatet vannrett i dammen på et fast, slamfritt underlag, slik at det er fullstendig dekket med vann.

Stille inn fontene/vanneffekter (bilde B, C)

Trekk dyserøret (11) til ønsket lengde. Løsne klemskruen (10), rett opp dyserøret (11) loddrett og trekk til klemmeskruen (10) for hånd.

Åpne dreiebryteren (18) for fontenen helt. Med dreiebryteren (17) pyntefigurer eller bekkeløp stiller du også inn fontenen/vanneffektene. Vannomløpet du får i tillegg gjennom utgangen på siden, forbedrer også filtervirkningen når pyntefigur eller bekkeløp ikke er tilkoblet.

Ta apparatet i bruk



OBS! Farlig elektrisk spenning.

Mulige konsekvenser: Død eller alvorlige personskader.

Forholdsregler:

- Elektriske apparater og installasjoner med dimensjoneringsspenning $U > 12\text{ V AC}$ eller $U > 30\text{ V DC}$ som ligger i vann: Koble apparater og installasjoner spenningsfritt før du berører vannet.
- Koble apparatet fra spenningsfritt før du arbeider på det.
- Sikre mot utilsiktet gjeninnkobling.



Forsiktig! Ømfintlige elektriske komponenter.

Mulige skader: Apparatet blir ødelagt.

Forholdsregel: Apparatet må ikke kobles til en dimmbar strømforsyning.

Slå på: Koble apparatet til strømmettet. Maskinen slår seg på med én gang når strømmen er tilkoblet.

Slå av: Koble apparatet fra strømmettet.

Indikatorlampen (bilde D, 21) viser om UVC-lampen er i drift.

Forstyrrelser

Forstyrrelser	Årsaker	Hjelp
Apparatet går ikke	Nettspenning mangler	Nettspenning kontrolleres
Kapasitet henholdsvis fontenehøyde er utilstrekkelig eller uregelmessig. Vannet er uklart	Åpningsregulator dreid for langt	Åpningsregulator innstilles
	Dyse tilstoppet	Dyseinnsats skrues av og rengjøres
	For høyt trykktap i ledningene	Slangelengder og koblingsdeler reduseres til et minimum, slanger legges mest mulig rett
	Innstrømningsåpninger tilstoppet	Rengjør hus
	Filtermedier tilsmusset	Rengjør filtermediene
	Rotor blokkert	Rengjør rotor
	Dammen er ekstremt forurenset	Fjern alger og blader fra dammen, skift vann
UVC-lampe lyser ikke	Kvartsglassrør er tilsmusset	Bygg UVC-forsedimenteringsapparat og rengjør kvartsglassrør
	Lampe overopphetet. Temperaturkontroll har koblet ut lampen	Etter avkjøling kobles lampen igjen automatisk på
	UVC-lampe defekt	Bytt UVC-lampe
Apparatet slås av etter kort brukstid	UVC-lampen sitter ikke riktig i sokkelen	Sett UVC-lampen riktig i sokkelen
	Vanntemperaturen er for høy	Maksimal vanntemperatur stoppes ved +35 °C

Rengjøring og vedlikehold



OBS! Farlig elektrisk spenning.

Mulige konsekvenser: Død eller alvorlige personskader.

Forholdsregler:

- Elektriske apparater og installasjoner med dimensjoneringspenning $U > 12 \text{ V AC}$ eller $U > 30 \text{ V DC}$ som ligger i vann: Koble apparater og installasjoner spenningsfritt før du berører vannet.
- Koble apparatet fra spenningsfritt før du arbeider på det.
- Sikre mot utilsiktet gjeninnkobling.



Forsiktig! Ultrafiolett stråling.

Mulige følger: Forbrenningsskader i øynene og på huden.

Forholdsregler:

- Bruk aldri UVC-lampen utenfor huset.
- Bruk aldri UVC-lampen i et defekt hus.

Filtral 2500: Åpne filterhuset og rense filtermediene (bilde E-G)

Skrus av shuntventilen (12) og de påsatte elementene. På begge sidene trekker du klammerne på filter-underdelen (2) til side og løfter filter-overdelen (1) oppover. Ta av filterskummet (3), UVC-forrensers med pumpen (20), fint filterskum (22), bioelementer (23) og grusposen (24).

Rengjør filter-underdel (2) og filter-overdel (1) med rent vann og en børste. Skyll skumfiltrene (3, 22), bioelementene (23) og grusposen (24) under rennende vann. Ikke bruk kjemiske rengjøringsmidler, da disse dreper mikroorganismene i filterene. Dette fører til en forbigående reduksjon i filtereffekten.

Filtral 5000: Åpne filterhuset og rense filtermediene (bilde E-G)

Skrus av shuntventilen (12) og de påsatte elementene. På begge sidene trekker du klammerne på filter-underdelen (2) til side og løfter filter-overdelen (1) oppover. Ta av UVC-forrensers med pumpe (20), filterskum (3, 22), bioelementer (23) og grusposen (24). Legg eventuell brusstein (25) til side. Rengjør filter-underdel (2) og filter-overdel (1) med rent vann og en børste. Skyll skumfiltrene (3, 22), bioelementene (23) og grusposene (24) under rennende vann. Ikke bruk kjemiske rengjøringsmidler, da disse dreper mikroorganismene i filterene. Dette fører til en forbigående reduksjon i filtereffekten.

Rengjøre pumpen (bilde H, I)

Skrus pumpen (28) av UVC-vannhuset (26). Skru opp pumpedekselet (27) mot urviserne (bajonettlås) og ta av rotoren (29). Rengjør alle delene med rent vann og en børste. Etter rengjøringen settes pumpen sammen igjen i omvendt rekkefølge.

Åpne og rengjøre UVC-vannhuset (bilde J)



Informasjon!

Av sikkerhetsgrunner kan UVC-lampen først slås på når apparatet er forskriftsmessig bygd inn i huset.

UVC-vannhuset (J, 26) er festet med en bajonettlås til apparatet (31). Trykk inn låsetungen (30) på apparatet (31), dreier UVC-vannhuset (26) mot urviserne (31) og trekk det forsiktig av apparatet (31). Rengjør UVC-vannhuset (26) under rennende vann. Kontroller kvartsglasset (33) for skader, og rengjør det utvendig med en fuktig klut.

Merk: For en optimal filterytelse bør UVC-lampen skiftes ut etter ca 6000 driftstimer. Se "Skifte ut UVC-lampe".

Lukke UVC-lampehuset (bilde P-R)

Kontroller O-ringene (37) på apparatet (31) for skader. Sett O-ringene (37) på avsatsen på apparatet (31) og skyv UVC-vannhuset (26) forsiktig og med et middels lett trykk til det stopper på apparatet (31). Vri UVC-vannhuset (26) litt, slik at tappene (39) og sporene (40) på bajonettlåsen griper inn i hverandre. Skru UVC-vannhuset (26) med urviserne helt til anslaget og la det gå i lås.

Filtral 2500: Sette apparatet sammen (bilde S-V)

Skrus fast pumpen (28) på UVC-vannhuset (26) med overfalsmutteren. Sett inn finfilterskummet (22) i filter-underdelen (2), og legg bioelementene (23) og grusposen (24) inn i filter-underdelen (2). Sett inn UVC-forrensers med pumpe (20). Legg inn filterskummet (3). Sett på filter-overdelen (1) og trykk på filter-underdelen (2) til klammerne går i lås på filter-underdelen. **Viktig:** Før strømledningen (7) gjennom kabelåpningen på filter-underdelen (2), og klips den inn i filter-underdelen med kabelknekkbeskyttelsen (U, 37).

Filtral 5000: Sette apparatet sammen (bilde S-V)

Skrú fast pumpen (28) på UVC-vannhuset (26) med overfalsmutteren. Legg bioelementene (23) og grusposene (24) inn i filter-underdelen (2). Legg brusesteinen (25) mellom grusposene (24). Det må ikke være knekk på slangen. Legg skumfilter (2, 22) inn i filter-underdelen (2). Sett inn UVC-forrensner med pumpe (20). Sett på filter-overdelen (1) og trykk på filter-underdelen (2) til klammerne går i lås på filter-underdelen. **Viktig:** Før tilkoblingsledningen (7) gjennom kabelåpningen på filter-underdelen (2), og legg den slik at den ikke kommer i klem.

Skifte ut UVC-lampen



OBS! Skjørt glass.

Mulige konsekvenser: Kuttskader på hendene.

Forholdsregler: Hånder kvartsglasset og UVC-lampen forsiktig.



Forsiktig! Ultrafiolett stråling.

Mulige følger: Forbrenningsskader i øynene og på huden.

Forholdsregler:

- Bruk aldri UVC-lampen utenfor huset.
- Bruk aldri UVC-lampen i et defekt hus.
- Åpne UVC-vannhuset (se "Åpne og rengjøre UVC-vannhuset").
- Skru ut plateskruen (32).
- Skru klemskruen (34) av apparatet (31) mot urviserne.
- Trekk kvartsglasset (33) og O-ringene (35) av apparatet med en lett dreiebevegelse.
- Dra ut UV-lampen (36) og erstatt den med en ny.

Viktig: Det må kun brukes lamper med betegnelse og effektspesifikasjoner som stemmer overens med spesifikasjonene på typeskiltet.

- Kontroller kvartsglasset (33) og O-ringene (35) for skader.
- Sett kvartsglasset (33) med O-ringene (35) inn til anslaget i apparatet (31).
- Skru fast klemskruen (34) med urviserne helt til anslaget.
- Skru inn plateskruen (32) og trekk den til.
- Lukk UVC-vannhuset (se "Lukke UVC-vannhuset").

Lagring/overvintring

Ved frost må apparatet demonteres. Foreta en grundig rengjøring og sjekk om apparatet er skadet.



Oppbevar apparatet under vann eller fylt med vann og frostfritt. Ikke oversvøm støpslet!

Slitedeler

UVC-lampen, filtrene og rotoren er slitedeler, og omfattes ikke av garantien.

Kassering



Apparatet skal ikke kasseres som husholdningsavfall! Bruk de fastsatte ordninger for tilbakelevering. Gjør først apparatet ubrukelig ved å kutte av kabelen.

UVC-lampene må kasseres ved de systemene for tilbakelevering som finnes for dette.

Översättning av originalbruksanvisningen

Information om denna bruksanvisning

Välkommen till OASE Living Water. Med din nya produkt **Filtral 2500 UVC / 5000 UVC** har du gjort ett bra val.

Läs igenom bruksanvisningen noggrant före första användningstillfället och ta reda på hur apparaten fungerar. Alla slags arbeten som utförs på denna apparat får endast genomföras enligt föreliggande instruktioner.

Beakta noga säkerhetsanvisningarna, de är en förutsättning för korrekt och säker användning.

Förvara denna bruksanvisning på ett säkert ställe. Om apparaten byter ägare måste även bruksanvisningen följa med.

Symboler i denna bruksanvisning

Symbolerna som används i denna bruksanvisning har följande betydelse:



Risk för personskador på grund av farlig elektrisk spänning

Symbolen står för en överhängande fara, som kan leda till dödsfall eller allvarliga personskador, om inte lämpliga åtgärder vidtas.



Risk för personskador på grund av en allmän riskkälla

Symbolen står för en överhängande fara, som kan leda till dödsfall eller allvarliga personskador, om inte lämpliga åtgärder vidtas.



Viktig upplysning för störningsfri funktion.

Ändamålsenlig användning

Filtral 2500 UVC / 5000 UVC, som i denna dokumentation betecknas som apparat, får endast användas på följande sätt:

- Avsedd för rengöring av trädgårdsdammar.
- För drift med rent vatten.
- Drift under iakttagande av tekniska data.

UVC-lampan som är monterad i apparaten används till att döda alger och bakterier i dammvattnet. Även vid svaga doseringar är strålningen från denna lampa farlig för ögonen och huden. UVC-lampan får aldrig användas om kåpan är defekt, utanför kåpan eller till andra syften.

För apparaten gäller följande begränsningar:

- Ska inte användas i inte i baddammar.
- Pumpa aldrig andra vätskor än vatten.
- Kör aldrig utan vattengenomströmning.
- Använd inte för kommersiella eller industriella ändamål.
- Använd inte kombination med kemikalier, livsmedel eller lättantändliga eller explosiva ämnen.

Säkerhetsanvisningar

Det kan utgå fara för personer och materiella värden från den här enheten om den används på ett olämpligt sätt eller i strid mot det avsedda användningssyftet, eller om säkerhetsanvisningarna inte följs.

Den här enheten kan användas av barn som är 8 år eller äldre samt av personer med sänkt fysisk, sensorisk eller mental förmåga eller brist på erfarenhet och kunskap förutsatt att de hålls under uppsikt eller instrueras i hur de använder enheten säkert samt de risker som kan uppstå. Barn får inte leka med enheten. Rengöring och användarunderhåll får inte utföras av barn utan uppsikt.

Faror vid kombination av vatten och elektricitet

- Om anslutningen inte har utförts på föreskrivet sätt eller om apparaten hanteras på olämpligt sätt kan kombinationen av vatten och elektricitet leda till dödsolyckor eller allvarliga personskador pga. elektriska slag.
- Innan du doppar ned handen i vattnet måste du alltid dra ut stickkontakten till all utrustning som befinner sig i vattnet.

Elektrisk installation enligt föreskrift

- Elektriska installationer måste ha utförts i enlighet med nationella bestämmelser och får endast utföras av en behörig elinstallatör.
- En behörig elinstallatör är en person som till följd av sin yrkesutbildning, kunskap och erfarenhet både kan och är berättigad att bedöma och genomföra tilldelade arbetsuppgifter. Sådana arbetsuppgifter som utförs av behörig personal omfattar även förmågan att identifiera möjliga faror samt att beakta gällande regionala och nationella standarder, föreskrifter och bestämmelser.

- Om frågor eller problem uppstår måste du kontakta en elinstallatör.
- Apparaten får endast anslutas om de elektriska data som gäller för apparaten stämmer överens med strömförsörjningen. Apparatsens data anges på typskylten på apparaten, på förpackningen eller i denna bruksanvisning.
- Apparaten måste vara ansluten till en jordfelsbrytare vars dimensionerade felström uppgår till max. 30 mA.
- Förlängningskablar och strömfördelare (t ex grenuttag) måste vara godkända för användning utomhus (droptäta).
- Elkablarnas area får inte vara mindre än arean i gummikabel med beteckningen H05RN-F. Förlängningskablar måste uppfylla kraven som ställs i DIN VDE 0620.
- Skydda stickkontakter från fukt.
- Anslut endast apparaten till ett vägguttag som installerats enligt gällande föreskrifter.

Säker drift

- Apparaten får inte användas om elkablarna eller kåpan är defekta.
- Bär inte och dra inte apparaten i elkabeln.
- Dra kablarna så att de är skyddade och inte kan skadas, och att ingen kan snava över dem.
- Öppna apparatens kåpa eller tillhörande delar endast när du uttryckligen uppmanas till detta i bruksanvisningen.
- Genomför endast arbeten på apparaten, som beskrivs i denna anvisning. Kontakta en behörig kundtjänstverkstad, eller ev. tillverkaren, om vissa problem inte kan åtgärdas.
- Använd endast original reservdelar och tillbehör till apparaten.
- Genomför inte tekniska ändringar på apparaten.
- Använd inte apparaten om personer befinner sig i vattnet.
- Se till att uttaget och stickkontakten alltid hålls torra.

Installation

Filtral 2500

Montera apparaten (bild A)

Montera samman avgreningsventilen (12), anslutningsstycket för kullleden (19), munstycksröret (11) inkl. klämskruv (10), munstycksfästet (9) samt munstycksinsatsen (8), och skruva sedan fast, tillsammans med underläggsringen (14), på UVC-vattenkåpens anslutningsgång (26). Fontänens höjd och form är beroende av vilken munstycksinsats (8) som används.

Om du vill kan du ansluta en extra slang till det reglerbara utloppet på sidan av avgreningsventilen (12). Denna slang kan du sedan ansluta till fontänfigurer eller en bäckränna.

Om du endast använder utloppet på sidan av avgreningsventilen (12) kan du stänga till det övre utloppet med ett täcklock (38).

Filtral 5000

Anslut syrepumpen - option (bild V-Y)

Om du vill tillsätta ytterligare syre till vattnet måste du ansluta syrepumpen (Aqua Oxy) innan apparaten monteras. Luftstenen och slangen medföljer Aqua Oxy.

Öppna filterhuset (bild V): Dra klämmorna på filtrets underdel (2) åt sidan och lyft sedan av filtrets ovandel (1). Ta ut filtersvampen (3).

Anslut luftstenen (bild W): Anslut luftstenen (25) till luftanslutningsstycket (5) i huset med en bit slang (4) och lägg sedan luftstenen (25) mellan singelpåsarna (24). Slangen får inte ha vikts. Anslut syrepumpen (Aqua Oxy) till luftanslutningsstycket (5) utanför huset. Läs igenom dokumentationen till syrepumpen.

Stäng filterhuset (bild Y): Lägg filtersvampen (3) i filtrets underdel (2). Sätt på filtrets ovandel (1) och tryck den mot underdelen (2) tills klämmorna på underdelen snäpper in.

Viktigt! För in elkabeln (7) genom kabelöppningen på filtrets underdel (2) och lägg den så att den inte kan klämmas.

Montera apparaten (bild A)

Montera samman reduceringsstycket (13), avgreningsventilen (12), munstycksröret (11) inkl. klämskruv (10), munstycksfästet (9) och munstycksinsatsen (8), och skruva sedan fast, tillsammans med underläggsringen (14), på UVC-vattenkåpens anslutningsgång (26). Fontänens höjd och form är beroende av vilken munstycksinsats (8) som används.

Om du vill kan du ansluta en extra slang till det reglerbara utloppet på sidan av avgreningsventilen (12). Denna slang kan du sedan ansluta till fontänfigurer eller en bäckränna. Skruva fast reduceringsstycket (15) och den koniska slanganslutningen (16) på utloppet på sidan av avgreningsventilen (12).

Installation

Installera apparaten

Placera apparaten vågrätt en bit ovanför botten på en betongplatta eller dylikt. Den måste vara helt nedsänkt i vatten.

Ställa in fontän/vatteneffekter (bild B, C)

Dra ut munstycksröret (11) till avsedd längd. Lossa på klämskraven (10), justera in munstycksröret (11) lodrätt och dra åt klämskraven (10) för hand.

Öppna vridreglaget (18) för fontänen helt. Vridreglaget (17) för en fontänfigur eller en bäckränna kan även användas till att reglera fontänen/vatteneffekten. Den extra vattencirkulationen på sidan förbättrar filtreringen, även om ingen fontänfigur eller bäckränna har anslutits.

Driftstart



OBS! Farlig elektrisk spänning.

Möjliga följder: Dödsolyckor eller allvarliga personskador.

Skyddsåtgärder:

- Elektriska enheter och installationer med en nominell spänning $U > 12$ V AC eller $U > 30$ V DC som ligger i vatten: Gör enheter och installationer spänningsfria före du griper ner i vattnet.
- Före du utför arbeten på enheten så ska du göra den spänningsfri.
- Säkra mot oavsiktlig återinkoppling.



Varning! Känsliga elektriska komponenter.

Möjliga följder: Apparaten kan förstöras.

Skyddsåtgärder: Anslut inte apparaten till en dimmbar strömkälla.

Sätta på enheten: Anslut apparaten till elnätet. Apparaten startar genast när den matas med ström.

Slå ifrån apparaten: Skilj apparaten åt från elnätet.

Indikeringslampan (bild D, 21) visar om UVC-lampan är i drift.

Störningar

Störning	Orsak	Åtgärd
Apparaten fungerar inte Matningsprestandan resp. fontänhöjden är otillräcklig eller oregelbunden, vattnet är grumligt.	Nätspänning saknas	Kontrollera nätspänningen
	Flödesregleringen har vridits åt för hårt	Ställ in flödesregleringen
	Munstycket tilltäppt	Skruva av munstycksinsatsen och rengör den
	För höga tryckföruster i ledningarna	Reducera slanglängden och kopplingsdelarna till ett minimum, lägg slangarna så rakt som möjligt
	Inloppsöppningarna tilltäppa	Rengör kåpan
	Filtermedia nedsmutsade	Rengör filtermedia
	Rotorn blockerad	Rengör rotorn
UVC-lampan lyser inte	Dammen är extremt smutsig	Ta upp alger och löv ur dammen, byt ut vattnet
	Kvartsglasröret är smutsigt	Demontera UVC-förreningen och rengör kvartsglasröret
	Lampan överhettad. Temperaturvakten har slagit ifrån lampan.	Efter att lampan svalnat slås den på automatiskt igen.
Apparaten slår ifrån efter kort tids drift	UVC-lampan defekt	Byt ut UVC-lampan
	UVC-lampan sitter inte rätt i sockeln	Sätt in UVC-lampan rätt i sockeln
	För hög vattentemperatur	Beakta maximal vattentemperatur +35°C

Rengöring och underhåll



OBS! Farlig elektrisk spänning.

Möjliga följder: Dödsolyckor eller allvarliga personskador.

Skyddsåtgärder:

- Elektriska enheter och installationer med en nominell spänning $U > 12$ V AC eller $U > 30$ V DC som ligger i vatten: Gör enheter och installationer spänningsfria före du griper ner i vattnet.
- Före du utför arbeten på enheten så ska du göra den spänningsfri.
- Säkra mot oavsiktlig återinkoppling.



Varning! Ultraviolett strålning.

Möjliga följder: Risk för brännskador på ögonen eller huden.

Skyddsåtgärder:

- Använd aldrig UVC-lampan utanför kåpan.
- Använd aldrig UVC-lampan om kåpan är defekt.

Filtral 2500: Öppna filterhuset och rengör filtermedierna (bild E-G)

Skruva av avgreningsventilen (12) och tillsatsdelarna. Dra klämmorna på filtrets underdel (2) åt sidan och lyft sedan av filtrets ovandel (1). Ta ut filtersvampen (3), UVC-förreningen inkl. pump (20) och finfiltersvamp (22), bioelementen (23) och singelpåsen (24).

Rengör filtrets underdel (2) och ovandel (1) med klart vatten och en borste. Tvätta ur filtersvamparna (3, 22), bioelementen (23) och singelpåsen (24) under rinnande vatten. Använd inga kemiska rengöringsmedel eftersom dessa dödar mikroorganismerna i filtermedia. Detta leder till en sämre filterprestanda i början.

Filtral 5000: Öppna filterhuset och rengör filtermedierna (bild E-G)

Skruva av avgreningsventilen (12) och tillsatsdelarna. Dra klämmorna på filtrets underdel (2) åt sidan och lyft sedan av filtrets ovandel (1). Ta ut UVC-förreningen inkl. pump (20), filtersvamparna (3, 22), bioelementen (23) och singelpåsarna (24). Lägg undan en ev. luftsten (25) som har anslutits. Rengör filtrets underdel (2) och ovandel (1) med klart vatten och en borste. Tvätta ur filtersvamparna (3, 22), bioelementen (23) och singelpåsarna (24) under rinnande vatten. Använd inga kemiska rengöringsmedel eftersom dessa dödar mikroorganismerna i filtermedia. Detta leder till en sämre filterprestanda i början.

Rengöra pumpen (bild H, I)

Skruva av pumpen (28) från UVC-vattenkåpan (26). Vrid av pumplocket (27) i motsols riktning (bajonettkoppling) och ta sedan ut rotorn (29). Rengör alla delar med klart vatten och en borste. Montera samman pumpen i omvänd följd efter rengöringen.

Öppna och rengöra UVC-vattenkåpan (bild J)



Obs!

Av säkerhetsskäl går det att tända UVC-lampan först när enhetens ovandel har monterats korrekt i kåpan.

UVC-vattenkåpan (J, 26) är monterad i apparatens ovandel (31) med bajonettkoppling. Tryck in spärtungan (30) på apparatens ovandel (31), vrid runt UVC-vattenkåpan (26) i motsols riktning och dra den sedan försiktigt ut ur apparatens ovandel (31). Rengör UVC-vattenkåpan (26) under rinnande vatten. Kontrollera om kvartsglasat (33) har skadats och rengör utsidan med en fuktig duk.

Obs! För en optimal filterkapacitet ska UVC-lampan bytas ut efter ca 8 000 drifttimmar. Se "Byta ut UVC-lampan".

Stänga UVC-vattenkåpan (bild P-R)

Kontrollera om O-ringen (37) på apparatens ovandel (31) är skadad. Sätt O-ringen (37) på avsatsen på apparatens ovandel (31) och skjut sedan försiktigt fast UVC-vattenkåpan (26) på apparatens ovandel (31) med medelstarkt tryck. Vrid UVC-vattenkåpan (26) en aning så att klackarna (39) och spåren (40) i bajonettkopplingen griper in i varandra. Vrid UVC-vattenkåpan (26) i medsols riktning tills det tar emot och se till att den snäpper in.

Filtral 2500: Montera samman apparaten (bild S-V)

Skruva fast pumpen (27) på UVC-vattenkåpan (26) med en överfallsmutter. Sätt in finfiltersvampen (22) i filtrets underdel (2), lägg in bioelement (23) och singelpåse (24) i filtrets underdel (2). Sätt in UVC-förreningen inkl. pump (20). Lägg in filtersvampen (3). Sätt på filtrets ovandel (1) och tryck den mot underdelen (2) tills klämmorna på underdelen snäpper in. **Viktigt!** För in elkabeln (7) genom kabelöppningen på filtrets underdel (2) och kläm fast med kabelböjskyddet i filtrets underdel (U, 37).

Filteral 5000: Montera samman apparaten (bild S-V)

Skruva fast pumpen (27) på UVC-vattenkåpan (26) med en överfallsmutter. Lägg bioelementen (23) och singelpåsarna (24) i filtrets underdel (2). Lägg luftstenen (25) mellan singelpåsarna (24). Slangen får inte ha vikts. Lägg filterstvamparna (3, 22) i filtrets underdel (2). Sätt in UVC-föreningen inkl. pump (20). Sätt på filtrets ovan del (1) och tryck den mot underdelen (2) tills klämmorna på underdelen snäpper in. **Viktigt!** För in elkabeln (7) genom kabe-löppningen på filtrets underdel (2) och lägg den så att den inte kan klämmas.

Byta ut UVC-lampan



OBS! Bräckligt glas.

Möjliga följder: Skärskador på händerna.

Skyddsåtgärder: Var försiktig när du hanterar kvartsglaslet och UVC-lampan.



Varning! Ultraviolet strålning.

Möjliga följder: Risk för brännskador på ögonen eller huden.

Skyddsåtgärder:

- Använd aldrig UVC-lampan utanför kåpan.
- Använd aldrig UVC-lampan om kåpan är defekt.
- Öppna UVC-vattenkåpan (se "Öppna och rengöra UVC-vattenkåpan").
- Skruva ut plåtskruven (32).
- Skruva av klämskruven (34) från apparatens ovan del (31) i motsols riktning.
- Dra av kvartsglaslet (33) och O-ringen (35) från apparatens ovan del (31) med en kort vridrörelse.
- Dra ut UVC-lampan (36) och byt ut den mot en ny.

Viktigt! Använd endast lampor vars beteckning och effekt stämmer överens med uppgifterna som finns på typskylten.

- Kontrollera om kvartsglaslet (33) eller O-ringen (35) har skadats.
- Skjut in kvartsglaslet (33) inkl. O-ringen (35) i apparatens ovan del (31) tills det tar emot.
- Vrid klämskruven (34) i medsols riktning tills det tar emot.
- Skruva in och dra åt plåtskruven (32).
- Stäng UVC-vattenkåpan (se "Stänga UVC-vattenkåpan").

Förvaring / Lagring under vintern

Vid frost måste apparaten tas in. Rengör apparaten noggrant och kontrollera om apparaten är skadad.



Förvara apparaten nedsänkt i vatten eller vattenfylld på en frostfri plats. Se till att stickkontakten inte ligger i vatten!

Slitagedelar

UVC-lampan, filtermedia och rotorn är slitagedelar och täcks inte av garantin.

Avfallshantering



Denna apparat får inte kastas i hushållssoporna! Lämna in apparaten till ett erkänt samlingsställe. Klipp av kabeln så att apparaten inte längre kan tas i drift.

När UVC-lampan är förbrukad ska den tas om hand enligt föreskrifterna för avfallshantering.

Alkuperäisen käyttöohjeen käänös

Ohjeita tähän käyttöohjeeseen

Tervetuloa OASE Living Water -yritykseen. Tällä ostoksella **Filtral 2500 UVC / 5000 UVC** olette tehneet hyvän valinnan. Lukekaa tämä käyttöohje huolellisesti läpi ennen laitteen ensimmäistä käyttöä ja tutustukaa laitteeseen. Kaikki tätä laitetta koskevat työt ja työt tällä laitteella saa suorittaa vain kyseessä olevan ohjeen mukaan.

Noudattakaa ehdottomasti oikean ja turvallisen käytön ohjeita.

Säilyttäkää tämä käyttöohje huolellisesti! Jos laite vaihtaa omistajaa, antakaa käyttöohje eteenpäin.

Tämän ohjeen symbolit

Tässä käyttöohjeessa käytetyillä symboleilla on seuraavanlainen merkitys:



Henkilövahinkojen vaara vaarallisen sähköjännitteen johdosta

Symboli kiinnittää huomiota välittömästi uhkaavaan vaaraan, jonka seurauksena voi olla kuolema tai loukkaantuminen, kun tarvittaviin toimenpiteisiin ei ole ryhdytty.



Henkilövahinkojen vaara yleisten vaaralähteiden johdosta

Symboli kiinnittää huomiota välittömästi uhkaavaan vaaraan, jonka seurauksena voi olla kuolema tai loukkaantuminen, kun tarvittaviin toimenpiteisiin ei ole ryhdytty.



Tärkeä ohje häiriöttömään toimintaan.

Määräystenmukainen käyttö

Filtral 2500 UVC / 5000 UVC, jota seuraavassa nimitetään "laitteeksi", saa käyttää ainoastaan seuraavasti:

- Puutarhalammikoiden puhdistukseen.
- Käyttöön puhtaan veden kanssa.
- Teknisten tietojen käyttö ja noudattaminen.

Laitteeseen asennettu UV-lamppu tappaa levää ja bakteereita lammikossa. Sen säteily on myös vain vähäisessä määrin vaarallista silmille ja iholle. UV-lamppua ei saa koskaan käyttää viiallisella kotelolla tai kotelon ulkopuolella tai muihin tarkoituksiin.

Laitteelle ovat voimassa seuraavat rajoitukset:

- Älä käytä uimalammikoissa.
- Älä koskaan siirrä muita nesteitä kuin vettä.
- Älä käytä koskaan ilman, että vettä virtaa läpi.
- Ei ammattimaiseen tai teolliseen käyttöön.
- Ei käyttöön kemikaalien, elintarvikkeiden, helposti palavien tai räjähtävien aineiden yhteydessä.

Turvaohjeet

Tämä laite voi aiheuttaa vaaraa henkilöille ja esineille, jos laitetta käytetään epäasianmukaisesti tai käyttötarkoituksen vastaisesti tai jos turvallisuusohjeita ei oteta huomioon.

Tätä laitetta saavat käyttää yli 8-vuotiaat lapset, sekä henkilöt, joiden fyysiset, aistimelliset tai henkiset kyvyt ovat vähentyneet tai joilla ei ole tarvittavaa kokemusta ja tietoa, vain valvonnan alaisina ja kun heille on annettu opastusta laitteen turvallisesta käytöstä ja kun he ymmärtävät laitteen käytöstä mahdollisesti seuraavat vaarat. Lapset eivät saa leikkiä laitteella. Puhdistus ja käyttäjän suorittama huolto eivät saa tapahtua lasten toimesta ilman valvontaa.

Veden ja sähkö yhdistämisen aiheuttamat vaarat

- Veden ja sähkö yhdistämisen aiheuttama sähköisku voi johtaa kuolemaan tai vakavaan tapaturmaan, ellei sähköä liitetä määräysten mukaisesti tai jos yhdistelmää käytetään asiattomalla tavalla.
- Vedä aina kaikkien vedessä olevien laitteiden virtapistokkeet irti, ennen kuin olet kosketuksessa veden kanssa.

Määräystenmukainen sähköasennus

- Sähköasennusten täytyy vastata maakohtaisia asennusmääräyksiä ja ne saa suorittaa vain sähköalan ammattilainen.
- Sähköalan ammattilainen on henkilö, joka ammatillisen koulutuksen, tietojen ja kokemuksen perusteella on kykenevä ja oikeutettu arvioimaan ja suorittamaan hänelle annettuja töitä. Ammatillisena työskentelyyn kuuluu myös mahdollisten vaarojen tunnistaminen sekä noudatettavien paikallisten ja maakohtaisten normien, sääntöjen ja määräysten huomioonottaminen.

- Kysymyksissä ja ongelmassa voi kääntyä sähköalan ammattilaisen puoleen.
- Laitteen liitäntä on sallittua vain, kun laitteen ja virransyötön sähköiset tiedot vastaavat toisiaan. Laitetiedot ovat laitteen tyyppikilvessä, pakkauksessa tai tässä käyttöohjeessa.
- Laite on varmistettu vikavirtasuojalaitteistolla, jonka nimellisvikavirta on enintään 30 mA.
- Pidennysjohtojen ja virranjakajien (esim. pistorasiarimojen) on oltava ulkokäyttöön sopivia.
- Verkkokohtojen läpileikkaus ei saa olla pienempi kuin kumiletkujohtojen, joissa on lyhenne H05RN-F. Jatkojohtojen on vastattava standardin DIN VDE 0620 vaatimuksia.
- Suojaa pistokeliitännät kosteudelta.
- Liitä laite vain määräystenmukaisesti asennettuun pistorasiaan.

Turvallinen käyttö

- Laitetta ei saa käyttää, jos sähköjohdot tai kotelo ovat viallisia.
- Laitetta ei saa kantaa tai vetää sähköjohdosta.
- Johdot on asennettava vaurioilta suojattuina ja on kiinnitettävä huomiota siihen, että kukaan ei kompastu niihin.
- Laitteen kotelon tai siihen kuuluvat osat saa avata vain silloin, kun käyttöohjeessa nimenomaisesti kehoitetaan näin tekemään.
- Laitteelle saa suorittaa vain sellaisia töitä, kuin tässä käyttöohjeessa on kuvattu. Jos ongelmia ei voi ratkaista, on käännettävä valtuutetun asiakaspalvelupisteen tai epäselvässä tapauksessa valmistajan puoleen.
- Laitteessa saa käyttää vain alkuperäisiä varaosia ja lisätarvikkeita.
- Laitteeseen ei koskaan saa tehdä teknisiä muutoksia.
- Käytä laitetta vain, kun vedessä ei ole ihmisiä.
- Pidä pistorasia ja verkkopistoke kuivana.

Asennus

Suodatin 2500

Laitteen asennus (Kuva A)

Asenna haaraventtiili (12), liityntäkappale pallonivelellä (19), suutinputki (11) kiristysruuvilla (10), suuttimen kiinnitin (9) ja suutinkappale (8) yhteen ja ruuvaa kiinni tiivistysrenkaalla (14) UVC-vesikotelon (26) liitäntäkierteeseen. Suihkulähteen korkeus ja muoto riippuvat käytetystä suuttimesta (8).

Liitä tarvittaessa haaraventtiili (12) toiseen erikseen säädettävään lähtöön lisäksi letku koriste-esineitä tai lammikkopuroa varten.

Mikäli sinulla on käytössä vain toinen haaraventtiilin lähtö (12), niin sulje silloin ylempi lähtö suojakorkilla (38).

Suodatin 5000

Tuuletuspumpun liitäntä – lisävaruste (Kuva V-Y)

Jos haluat antaa veteen lisähapetta, liitä tuuletuspumppu (Aqua Oxy) ennen laitteen asennusta. Porekivi ja letku kuuluvat Aqua Oxyn toimitukseen.

Suodatinkotelon avaaminen (Kuva V): Vedä suodattimen alakuoren (2) sivuilla olevat pinteet sivulle ja nosta suodattimen yläkuorta (1) ylöspäin. Poista suodatinvaahto (3).

Liitä porekivi (Kuva W): Liitä kotelossa porekivi (25) letkukappaleella (4) imalimityntäkappaleeseen (5) ja aseta porekivi (25) sorasäkkien (24) väliin. Letkua ei saa taistaa. Liitä tuuletuspumppu (Aqua Oxy) kotelon ulkopuolella olevaan ilma-liitäntäkappaleeseen (5). Lue tuuletuspumpun dokumentaatio.

Suodatinkotelon sulkeminen (Kuva Y): Aseta suodatinvaahto (3) suodattimen alakuoreen (2). Aseta suodattimen yläkuori (1) paikoilleen ja paina sitä suodattimen alakuoreen (2), kunnes pinteet lukittuvat suodattimen alakuoreen.

Tärkeää: Liityntäjohto (7) ohjataan kaapeliaukon suodattimen alakuoren (2) läpi ja asetetaan siten, että se ei liitisty.

Laitteen asennus (Kuva A)

Asenna redusointikappale (13), haaraventtiili (12), suutinputki (11) kiristysruuvilla (10), suuttimen kiinnitin (9) ja suutinkappale (8) yhteen ja ruuvaa kiinni tiivistysrenkaalla (14) UVC-vesikotelon (26) liitäntäkierteeseen. Suihkulähteen korkeus ja muoto riippuvat käytetystä suuttimesta (8).

Liitä tarvittaessa haaraventtiili (12) toiseen erikseen säädettävään lähtöön lisäksi letku koriste-esineitä tai lammikkopuroa varten. Ruuvaa tätä varten redusointikappale (15) ja letkuliitin (16) haaraventtiilin (12) lähtöön.

Asennus

Laitteen asennus

Aseta laite lammessa vaakasuoraan kiinteään, liejuttoman pohjan päälle niin, että se jää kokonaan veden peittoon.

Suihkulähteen/vesilaitteen käyttöönotto (Kuvat B ja C)

Vedä suutinputki (11) haluamasi pituiseksi. Irrota kiristysruuvi (10), kohdista suutinputki (11) pystysuoraan ja kiristä kiristysruuvi (10) käsin.

Väännin (18) suihkulähteen helppoon aukaisuun. Vääntimellä (17) ohjataan suihkulähte/vesiesitys myös koriste-esineelle tai vesipurolle. Lisävedenkierto toisen ulostulon yläpuolella parantuu myös kun ei liitetä koriste-esinettä tai suodatettua vesipuroa.

Käyttöönotto



Huomautus! Vaarallinen sähköjännite.

Mahdollisia seurauksia: Kuolema tai vakavia vammoja.

Suojatoimenpiteet:

- Sähkölaitteet ja sähköasennukset, joiden nimellisjännite $U > 12 \text{ V AC}$ tai $U > 30 \text{ V DC}$, jotka ovat vedessä: Kytke laitteet ja asennukset jännitteettömiksi, ennen kuin kosketat veteen.
- Kytke laite jännitteettömäksi ennen sille tehtäviä töitä.
- Varmista laite tahatonta uudelleenpäälektyntää vastaan.



Huomio! Herkkiä sähköisiä osia.

Mahdollinen seuraus: Laite rikkoutuu.

Suojatoimenpide: Älä kiinnitä laitteeseen himmentimellistä sähkövirran syöttöä.

Päälekytkentä: Yhdistä laite sähköverkkoon. Laite kytkeytyy heti päälle, kun yhteys sähköverkkoon on saatu aikaan.

Poiskytkentä: Irrota laite sähköverkosta.

Näyttövalo (Kuva D, 21) näyttää, onko UVC-lamppu on toiminnassa.

Häiriöt

Häiriö	Syy	Korjaus
Laite ei käy	Verkköjännitettä ei ole	Tarkasta verkköjännite
Kuljetusteho tai suihkulähteen korkeus riittämätön tai epäsäännöllinen, Vesi ei ole kirkasta	Säätöventtiili väännettynä liian pienelle	Sääda säätöventtiili
	Suutin tukkeutunut	Suutinyksikön irtiruuvaaminen ja puhdistus
	Liian suuret painehäviöt johdoissa	Vähennä letkun pituutta ja liitososat minimiin. Vedä letkut mahdollisimman suoraan
	Sisääntuloaukot tukkiutuneet	Puhdista kotelo
	Suodattimet likaiset	Puhdista suodatinosat
	Roottori jumissa	Puhdista roottori
	Lampi erittäin likaantunut	Poista levä ja puiden lehdet lammesta, vaihda vesi
UVC-lamppu ei pala	Kvartsilasiputki likaantunut	Pura UVC-esipuhdistin ja puhdista kvartsilasiputki
	Lamppu ylikuumentunut. Lämpötilavahti on kytkenyt lampun pois päältä.	Jäähdytettään lamppu kytkeytyy uudelleen päälle
	UVC-lamppu rikki	Vaihda UVC-lamppu
Laite kytkeytyy pois päältä lyhyehkön käyttäjän jälkeen	UVC-lamppu ei ole oikein kannassaan	UVC-lamppu on asetettava oikein kantaansa
	Veden lämpötila liian korkea	Pida veden enimmäislämpötila $+35 \text{ °C}$:ssa

Puhdistus ja huolto



Huomautus! Vaarallinen sähköjännite.

Mahdollisia seurauksia: Kuolema tai vakavia vammoja.

Suojatoimenpiteet:

- Sähkölaitteet ja sähköasennukset, joiden nimellisjännite $U > 12 \text{ V AC}$ tai $U > 30 \text{ V DC}$, jotka ovat vedessä: Kytke laitteet ja asennukset jännitteettömiksi, ennen kuin kosketat veteen.
- Kytke laite jännitteettömäksi ennen sille tehtäviä töitä.
- Varmista laite tahatonta uudelleenpäällekytkentää vastaan.



Huomio! Ultraviolettisäteily.

Mahdollisia seuraamuksia: Aiheutuneet palovammat silmiin ja ihoon.

Suojatoimenpiteet:

- UVC-lamppua ei saa koskaan käyttää kuoren ulkopuolella.
- UVC-lamppua ei saa käyttää koskaan viallisessa kuoressa.

Suodatin 2500: Avaa suodattimen kotelo ja puhdista suodatin (Kuva E-G)

Ruuvaa haaraventtiili (12) ja lisäosa irti. Vedä suodattimen alakuoren (2) sivuilla olevat pinteet sivulle ja nosta suodattimen yläkuorta (1) ylöspäin. Irrota suodatinvaahdot (3), UVC-esikirkastuslaite ja pumppu (20), tarkkasuodatusvaahdot (22), bioelementit (23) ja hiekkasäkit (24).

Puhdista suodattimen alakuori (2) ja yläkuori (1) puhtaalla vedellä ja harjalla. Pese suodatinvaahdot (3, 22), bioelementit (23) ja hiekkasäkit (24) juoksevalla vedellä. Älä käytä kemiallisia puhdistusaineita, sillä ne tuhoavat suodattimien mikro-organismeja. Se alentaa suodattimen tehoa.

Suodatin 5000: Avaa suodattimen kotelo ja puhdista suodatin (Kuva E-G)

Ruuvaa haaraventtiili (12) ja lisäosa irti. Vedä suodattimen alakuoren (2) sivuilla olevat pinteet sivulle ja nosta suodattimen yläkuorta (1) ylöspäin. Irrota UVC-esikirkastuslaite ja pumppu (20), suodatinvaahdot (3, 22), bioelementit (23) ja hiekkasäkit (24). Aseta mahdollisesti liitetty porekivi (25) sivuun. Puhdista suodattimen alakuori (2) ja yläkuori (1) puhtaalla vedellä ja harjalla. Pese suodatinvaahdot (3, 22), bioelementit (23) ja hiekkasäkit (24) juoksevalla vedellä. Älä käytä kemiallisia puhdistusaineita, sillä ne tuhoavat suodattimien mikro-organismeja. Se alentaa suodattimen tehoa.

Pumpun puhdistus (Kuva H, I)

Ruuvaa pumppu (28) irti UVC-vesikotelosta (26). Irrota pumppukotelo (27) kiertämällä vastapäivään (pikasuljin) ja poista roottori (29). Puhdista kaikki osat puhtaalla vedellä ja harjalla. Asenna pumppu puhdistuksen jälkeen päinvastaisessa järjestyksessä.

UVC-vesikuoren avaaminen ja puhdistus (Kuva J)



Ohje!

Turvallisuussyistä voi UVC-lampun kytkeä päälle vasta, kun laitepää on asianmukaisesti asennettu koteloon..

Laitteen (31) pää on kiinnitetty pikasulkimella UVC-vesikoteloon (J, 26). Paina laitteen päässä (31) olevaa urakielekettä (30), pyöritä UVC-vesikotelo (26) vastapäivään, ja vedä varovasti laitteen päästä (31). Puhdista UVC-vesikotelo (26) juoksevalla vedellä. Puhdista kvartsilasin (33) ulkopuoli kostealla liinalla ja tarkista se vaurioiden varalta.

Ohje: Optimaalisen suodattimen tehon saavuttamiseksi UVC-lampun on vaihdettava noin 8000 käyttötunnin välein. Katso "UVC-lampun vaihto".

UVC-vesikotelon sulkeminen (Kuva P-R)

Tarkista laitteen päällä (31) oleva O-renkas (37) vaurioiden varalta. Aseta O-renkas (37) laitteen päähän (31) ja työnnä UVC-vesikotelo (26) varovasti hieman painaen laitteen päähän (31) vasteeseen saakka. Kierrä tällöin UVC-vesikotelo (26) hiukan, jotta pikasulkimen tapit (39) ja urat (40) tarttuvat sisäkkäin. Käännä UVC-vesikotelo (26) myötäpäivään vasteeseen saakka.

Suodatin 2500: Laitteen kokoaminen (Kuva S-V)

Ruuvaa pumppu (28) mutterilla kiinni UVC-vesikoteloon (26). Asenna tarkkasuodatusvaahdot (22) suodattimen alakuoreen (2), aseta bioelementit (23) ja hiekkasäkit (24) suodattimen alakuoreen. Aseta UVC-esikirkastuslaite ja pumppu (20) paikoilleen. Aseta suodatinvaahdot (3). Aseta suodattimen yläkuori (1) paikoilleen ja paina sitä suodattimen alakuoreen (2), kunnes pinteet lukittuvat suodattimen alakuoreen. **Tärkeää:** Ohjaa liityntäjohto (7) kaapeliläpiviennin läpi suodattimen alakuoreessa (2) ja kiinnitä kaapelintaitumissuojan avulla suodattimen alakuoreen (U, 37).

Suodatin 5000: Laitteen kokoaminen (Kuva S-V)

Ruuvaa pumppu (28) mutterilla kiinni UVC-vesikoteloon (26). Aseta bioelementit (23) ja hiekkasäkit (24) suodattimen alakuoreen (2). Aseta porekivi (25) hiekkasäkkien (24) väliin. Letkua ei saa taistaa. Aseta suodatinvaahdot (3, 22) suodattimen alakuoreen (2). Aseta UVC-esikirkastuslaite ja pumppu (20) paikoilleen. Aseta suodattimen yläkuori (1) paikoilleen ja paina sitä suodattimen alakuoreen (2), kunnes pinteet lukittuvat suodattimen alakuoreen. **Tärkeää:** Liityntäjohto (7) johdetaan suodattimen alakuoren (2) kaapelialuonon läpi ja asetetaan siten, että se ei liity.

UVC-lampun vaihtaminen



Huomautus! Särkyvää lasia.

Mahdollisia seurauksia: Viiltohaavoja käsiin.

Suojatoimenpiteet: Käsittele kvartsilasia ja UVC-lamppuja varovasti.



Huomio! Ultraviolettisäteily.

Mahdollisia seurauksia: Aiheutuneet palovammat silmiin ja ihoon.

Suojatoimenpiteet:

- UVC-lamppua ei saa koskaan käyttää kuoren ulkopuolella.
- UVC-lamppua ei saa käyttää viallisessa kuoreessa.
- UVC-vesikuoren avaaminen (katso "UVC-vesikuoren aukaiseminen ja puhdistus").
- Vedä peltiruuvi (32) irti.
- Irrota kiristysruuvi (34) laitteen päästä (31) kiertämällä vastapäivään.
- Vedä kvartsilasi (33) ja O-rengas (35) kevyellä kiertoliikkeellä laitteen (31) yläosasta.
- Vedä UVC-lamppu (36) ulos ja vaihda se uuteen.

Tärkeää:Käytä vain sellaisia lamppeja, joiden merkintä ja suorituskykytiedot vastaavat tyyppikilvessä olevia tietoja.

- Tarkista kvartsilasi (33) ja O-rengas (35) vaurioiden varalta.
- Aseta kvartsilasi (33) paikoilleen O-renkaan (35) kanssa vasteeseen saakka laitteen päähän (31).
- Kiinnitä kiristysruuvi (34) kiertämällä myötäpäivään vasteeseen saakka.
- Kierrä peltiruuvi (32) sisään ja kiristä.
- UVC-vesikuoren sulkeminen (katso "UVC-vesikuoren sulkeminen").

Varastointi/talvisäilytys

Pakkasella laite on purettava. Puhdista laite perusteellisesti ja tarkista vaurioiden varalta.



Säilytä laitetta veteen upotettuna tai vedellä täytettynä ja poissa pakkasesta. Pistoke ei saa olla vedessä!

Kuluvat osat

UVC-lamppu, suodatinvälineet ja roottori ovat kuluvia osia eivätkä kuulu takuun piiriin.

Hävittäminen



Tätä laitetta ei saa hävittää kotitalousjätteenä! Käyttäkää siihen tarkoitukseen varattua palautusjärjestelmää. Tehkää sitä ennen laite käyttökelvottomaksi katkaisemalla kaapeli.

Huolehdi UVC-lamppu sitä varten järjestettyyn keräyspisteeseen.

Az eredeti használati útmutató fordítása

Információk ehhez a használati útmutatóhoz

Üdvözljük az OASE Living Water nevében. Ön ezen termék **Filtral 2500 UVC / 5000 UVC** megvásárlásával jó döntést hozott.

Az első használatba vétel előtt olvassa el gondosan a használati útmutatót és ismerkedjen meg a készülékkel. Az készülékkel, vagy a készüléken végzett bármilyen munka esetén tartsa be a jelen útmutatóban leírtakat.

A készülék helyes és biztonságos használata érdekében feltétlenül vegye figyelembe a biztonsági előírásokat.

Őrizze meg gondosan a jelen használati útmutatót. Ha másnak adja a készüléket, adja oda ezt a használati útmutatót is.

A jelen útmutatóban használt szimbólumok

A jelen használati útmutatóban használt szimbólumok jelentése a következő:



Áramütésveszély! Veszélyes elektromos feszültség, mely súlyos személyi sérülést okozhat.

A szimbólum közvetlen veszély kockázatára utal, mely a megfelelő óvintézkedések megtétele nélkül súlyos, vagy halálos kimenetelű sérüléssel és járhat.



Általános veszélyforrás: személyi sérülés veszélye

A szimbólum közvetlen veszély kockázatára utal, mely a megfelelő óvintézkedések megtétele nélkül súlyos, vagy halálos kimenetelű sérüléssel és járhat.



Fontos útmutató a zavarmentes működéshez.

Rendeltetészerű használat

Filtral 2500 UVC / 5000 UVC, a továbbiakban: „készülék”, kizárólag csak a következőképpen használható:

- Kerti tavak tisztításához.
- Tiszta vízzel történő üzemeltetésre.
- Üzemeltetés a műszaki adatok betartása mellett.

A készülékbe beépített UVC lámpa az algák és baktériumok kiirtására való a tó vízből. Ez a sugárzás kis mennyiségben is veszélyes a szemre és a bőrre. Az UVC lámpát tilos sérült burkolattal, a készüléken kívül, vagy más célokra használni.

A készülékre a következő korlátozások érvényesek:

- Fürdésre használt tavakban használni tilos.
- A készüléket soha nem szabad vízen kívül más folyadékkal használni.
- Soha nem szabad vízátfolyás nélkül működtetni.
- Nem szabad kisipari- vagy ipari célokra használni.
- Nem szabad vegyszerekkel, élelmiszerekkel, gyúlékony vagy robbanékony anyagokkal együtt alkalmazni.

Biztonsági utasítások

A készülékből veszélyek indulhatnak ki személyekre és dologi értékekre, ha a készüléket szakszerűtlenül, ill. nem a használati célnak megfelelően alkalmazzák, vagy ha nem veszik figyelembe a biztonsági utasításokat.

A jelen készüléket 8 évesnél idősebb gyermekek, valamint csökkent fizikai, érzékszervi vagy mentális képességű, ill. hiányos tapasztalattal és megfelelő tudással rendelkező személyek kezelhetik, ha felügyelet alatt állnak, vagy a készülék biztonságos használata vonatkozásában eligazításban részesültek, és megértették az ebből eredő veszélyeket. Gyermekek nem játszhatnak a készülékkel. Tisztítást és a felhasználó által végzendő karbantartási munkákat nem végezhetnek olyan gyermekek, akik nem állnak felügyelet alatt.

Veszélyek a víz és elektromosság kombinációja által

- A víz és elektromosság kombinációja nem előírászerű csatlakoztatás vagy szakszerűtlen kezelés esetén áramütés miatti halálhoz vagy súlyos sérülésekhez vezethet.
- Mielőtt a vízbe nyúlna, feszültségmentesítse az összes vízben lévő készüléket.

Előírászerű elektromos telepítés

- Az elektromos szerelési munkálatoknak meg kell felelniük a létesítésre vonatkozó nemzeti rendelkezéseknek, és ezeket kizárólag villamossági szakember végezheti el.

- Egy személy akkor számít villamossági szakembernek, ha szakmai képesítése, ismeretei és tapasztalatai alapján képes és jogosult a rábízott munkát felmérni és elvégezni. A szakembernek képesnek kell lennie a lehetséges veszélyek felismerésére, valamint a vonatkozó regionális és nemzeti szabványok, előírások és rendelkezések betartására is.
- Kérdések és problémák esetén forduljon villamossági szakemberhez.
- A készülék csatlakoztatása csak akkor megengedett, ha a készülék és az áramellátás elektromos adatai megegyeznek. A készülék adatai a típus táblán, a csomagoláson vagy ebben az útmutatóban találhatóak meg.
- A készüléket 30 mA névleges áramerősségű hibaáram-védelemmel kell ellátni.
- A hosszabbító (pl. elosztóléc) és az elosztó meg kell hogy feleljen a szabadban történő felhasználás feltételeinek (fröccsenés-védelemmel ellátva).
- A hálózati csatlakozóvezetékeknek nem szabad a H05RN-F jelölésű gumi tömlővezetékeknel kisebb keresztmetszettel rendelkezniük. A hosszabbító vezetékeknek eleget kell tenniük a DIN VDE 0620 követelményeknek.
- A csatlakozókat védje a nedvességtől.
- A készüléket csak előírászerűen telepített dugaszolóaljzatról működtesse.

Biztonságos működések

- Sérült elektromos vezetékek vagy sérült ház esetén a készüléket tilos üzemeltetni.
- Ne hordozza vagy húzza a készüléket a csatlakozó vezetéknel fogva!
- A vezetékeket sérülésektől védetten fektesse le és ügyeljen arra, hogy senki ne eshessen el bennük.
- Csak akkor nyissa fel a készülék vagy a hozzá tartozó részek házát, ha erre az útmutató kifejezetten felszólítja.
- Csak olyan munkálatokat végezzen a készüléken, amelyek a jelen útmutatóban ismertetve vannak. Forduljon felhatalmazott ügyfélszolgálati ponthoz vagy kétség esetén a gyártóhoz, ha az adott probléma nem szüntethető meg.
- Kizárólag eredeti pótalkatrészeket és tartozékokat használjon a készülékhez.
- Soha ne végezzen műszaki változtatásokat a készüléken.
- A készüléket csak akkor üzemeltesse, ha a tóvízben nem tartózkodnak emberek!
- A csatlakozót és az aljzatot tartsa szárazon.

Felszerelés

Filtral 2500

Készülék összeszerelése (A kép)

Leágazó szelep (12), golyós könyök csatlakozóeleme (19), fűvókacső (11) befogócsavarral (10), illessze rá a fűvóka helyére (9) és fűvókabetétet (8) és az alátétet (14) csavarja rá az UVC-ház (26) menetes csatlakozására. A szökőkút formája és magassága függ a használt fűvókabetétől (8).

Adott esetben csatlakoztasson a második külön szabályozható kimenetre a leágazó szelepnél (12) még egy tömlőt vízköpő figurához vagy patakhoz.

Ha a leágazó szelep (12) oldalsó kimenetét használja, zárja le a felső kimenetet a zárókupakkal (38).

Filtral 5000

Levegőtető szivattyú csatlakoztatása - opció (V-Y kép)

Ha Ön a vizet további oxigénnel kívánja dúsítani, a készülék összeszerelése előtt csatlakoztatni kell a levegőtető szivattyút (Aqua Oxy). A porlasztók és a tömlő az Aqua Oxy tartozéka.

Nyissa fel a szűrőházat (V. kép) Húzza el oldalirányban a kapcsokat a szűrő-alsórész mindkét oldalán (2), és emelje le felfelé a szűrő-felsőrészt (1). Vegye ki a szűrőhabot (3).

Csatlakoztassa a porlasztókövet (W kép) Csatlakoztassa a házban a porlasztókövet (25) egy darab tömlővel (4) a levegő-csatlakozó idomra (5), és helyezze a porlasztókövet (25) a kavicszacskók (24) közé. A tömlőnek nem szabad megtörnie. Csatlakoztassa a levegő-csatlakozó idomra (5) a levegőtető szivattyút (Aqua Oxy) a házon kívül. Olvassa el a levegőtető szivattyú dokumentációját.

A szűrőház lezárása (Y ábra): Helyezze a szűrőhabot (3) a szűrő-alsórészbe (2). Tegye fel a szűrő-felsőrészt (1) és nyomja rá a szűrő-alsórészre (2) annyira, hogy bepattanjanak az alsórészen lévő kapcsok.

Fontos: Vezesse át a csatlakozó vezetékét (7) a kábelynyíláson keresztül a szűrő-alsórésznél (2), és úgy vezesse azt el, hogy ne csipődjön be.

Készülék összeszerelése (A kép)

Szerelje össze a szűkítőt (13), az elágazó szelepet (12), a fűvókacsövet (11) szorítócsavarral (10), a fűvóka-felfogatást (9) és a fűvókabetétet (8), majd csavarja fel a tömítőgyűrűvel (14) az UVC-vízgyűjtő (26) ház csatlakozó menetére. A szökőkút formája és magassága függ a használt fűvókabetétől (8).

Adott esetben csatlakoztasson a második külön szabályozható kimenetre a leágazó szelepnél (12) még egy tömlőt vízköpő figurához vagy patakhoz. Ehhez csavarja fel a szűkítőt (15) és a lépcsőzetes tömlővéget (16) a leágazó szelep (12) kimenetére.

Elhelyezés

A készülék felállítása

Állítsa fel a készüléket a tóban vízszintesen, szilárd, izszipmentes aljzatra úgy, hogy azt teljesen fedje a víz.

Szökőkút/Vízi játék beállítása (B, C kép)

Húzza a fúvókacsövet (11) a kívánt hosszúságra. Oldja ki a szorítócsavart (10), állítsa be függőlegesre a fúvókacsövet (11), majd húzza rá kézzel a szorítócsavart (10).

Teljesen nyissa ki a szökőkút csapját (18). A figura csapjával (17) szabályozhatja a szökőkút/ vízi játék vízárámát. A kiegészítő vízkeverés az oldalsó kimeneten keresztül nem csatlakoztatott figura vagy patak esetén is javítja a szűrő működését.

Üzembe helyezés



Figyelem! Veszélyes elektromos feszültség.

Lehetséges következmények: Halálos vagy súlyos sérülések.

Óvintézkedések:

- $U > 12$ V AC vagy $U > 30$ V DC méretezési feszültségű elektromos készülékeket és szerelvényeket szabad használni, amelyek vízben vannak: Mielőtt a vízbe nyúlnak, feszültségmentesíteni kell a készülékeket és szerelvényeket.
- A készüléken történő munkavégzés előtt a készüléket feszültségmentesíteni kell.
- Biztosítsa nem szándékos újrabekapcsolás ellen.



Figyelem! Érzékeny elektromos alkatrészek.

Lehetséges következmény: A készülék tönkremegy.

Óvintézkedés: Tilos a készüléket fokozatmentesen állítható áramforrásra kapcsolni.

Bekapcsolás: Csatlakoztassa a készüléket a hálózatra. A készülék azonnal bekapcsol, ha azt az elektromos hálózatra csatlakoztatta.

Kikapcsolás: Válassza le a készüléket a hálózatról.

Az égő (D kép, 21) kijelzi, hogy üzemel-e az UVC-lámpa.

Üzemzavarok

Zavar	Ok	Megoldás
A készülék nem működik	Hiányzik a hálózati feszültség	Ellenőrizze a hálózati feszültséget
Elégtelen vagy szabálytalan szállítási teljesítmény ill. szökőkút-magasság, a víz nem tisztá	Az átfolyás-szabályozó túlságosan el van zárva	Állítsa be az átfolyás-szabályozót
	A fúvóka eldugult	Csavarja le és tisztítsa meg a fúvókabetétet
	Túl nagy nyomásvesztés a vezetékekben	Csökkentse a tömlőhosszt és az összekötő elemek számát minimálisra, a tömlőket lehetőleg egyenesen kell elvezetni
	A beömlőnyílások eldugultak	Tisztítsa ki a házat
	A szűrőközegek koszosak	Tisztítsa ki a szűrőközegeket
	A rotor blokkolva van	Tisztítsa meg a rotort
Az UVC-lámpa nem világít	A tó rendkívüli módon elszennyeződött	Távolítsa el az algákat és a leveleket a tóból, cserélje le a vizet
	A kvarcívég cső elkoszolódott	Szerelje ki az UVC-szűrőt, és tisztítsa meg a kvarcívég csövet
	A lámpa túlmelegedett. A hőmérsékletszabályzó kikapcsolta a lámpát	Lehűlés után automatikusan ismét bekapcsol a lámpa
A készülék rövid működés után lekapcsol	Az UVC-lámpa meghibásodott	Az UVC-lámpa cseréje
	UVC-lámpa nem illeszkedik helyesen a foglalatba.	UVC-lámpát helyesen a foglalatba csatlakoztatni.
A készülék rövid működés után lekapcsol	Túl magas a víz hőmérséklet	Tartsa be a max. 35°C-os víz hőmérsékletet

Tisztítás és karbantartás



Figyelem! Veszélyes elektromos feszültség.

Lehetséges következmények: Halálos vagy súlyos sérülések.

Övintézkedések:

- U > 12 V AC vagy U > 30 V DC méretezési feszültségű elektromos készülékeket és szerelvényeket szabad használni, amelyek vízben vannak: Mielőtt a vízbe nyúlnak, feszültségmentesíteni kell a készülékeket és szerelvényeket.
- A készüléken történő munkavégzés előtt a készüléket feszültségmentesíteni kell.
- Biztosítsa nem szándékos újrabekapcsolás ellen.



Figyelem! Ultraibolya sugárzás.

Lehetséges következmények: Szemek és bőr égési sérülését okozhatja.

Övintézkedések:

- Az UVC lámpát tilos a burkolaton kívül üzemeltetni.
- Az UVC lámpát tilos sérült burkolatban üzemeltetni.

Filtral 2500 Nyissa ki a szűrőházat és tisztítsa meg a szűrőanyagot (E-G kép)

Csavarozza le a leágazó szelepet (12) és az egyéb alkatrészeket. Húzza el oldalirányban a kapcsokat a szűrő-alsórész mindkét oldalán (2), és emelje le felfelé a szűrő-felsőrészt (1). Szűrőhab (3), UVC-előtisztító szivattyúval (20) és szűrőhabbal (22), bioszűrő elemek (23) és kavics-zacsckó (24) kivétele.

Tisztítsa meg tisztá vízzel és kefével a szűrő-alsó- (2) / és felsőrészt (1). Mossa ki folyó víz alatt a szűrőhabokat (3, 22), a bioszűrőelemeket (23) és a kavicszacskókat (24). Ne használjon vegyi tisztítószereket, mivel azok elpusztítják a mikroorganizmusokat a szűrőközegekben. Ez gyengébb kezdeti szűrőteljesítményt okoz.

Filtral 5000 Nyissa ki a szűrőházat és tisztítsa meg a szűrőanyagot (E-G kép)

Csavarozza le a leágazó szelepet (12) és az egyéb alkatrészeket. Húzza el oldalirányban a kapcsokat a szűrő-alsórész mindkét oldalán (2), és emelje le felfelé a szűrő-felsőrészt (1). Vegye ki az UVC-előderítő készüléket szivattyúval (20), a szűrőhabokat (3, 22), a bioszűrőelemeket (23) és a kavicszacskókat (24). Esetleg tegye félre a csatlakoztatott lélegeztető követ (25). Tisztítsa meg tisztá vízzel és kefével a szűrő-alsó- (2) / és felsőrészt (1). Mossa ki folyó víz alatt a szűrőhabokat (3, 22), a bioszűrőelemeket (23) és a kavicszacskókat (24). Ne használjon vegyi tisztítószereket, mivel azok elpusztítják a mikroorganizmusokat a szűrőközegekben. Ez gyengébb kezdeti szűrőteljesítményt okoz.

Szivattyú tisztítása (H, I kép)

A szivattyút (28) csavarozza le az UVC-házról (26). A szivattyú fedelét (27) forgassa el óra járásával ellenkező irányba (bajonett zár) és vegye ki a rotort (29). Tisztítson meg minden alkatrészt tiszta vízzel és kefével. A tisztítás után szerelje össze a szivattyút fordított sorrendben.

Nyissa fel és tisztítsa meg az UVC-házat (J kép)



Fontos!

Biztonsági okokból az UVC lámpa csak akkor kapcsolható be, ha a készülékfej szabályszerűen be van szerelve a házba.

Az UVC-ház (J, 26) egy bajonettzárral kerül rögzítésre a készülékfejen (31). Nyomja meg a nyelvet (30) a készülék fejn (31), forgassa az UVC-házat (26) óra járásával ellenkező irányba és óvatosan vegye le a készülék fejrészét (31). Tisztítsa ki folyó víz alatt az UVC-vízgyűjtő házat (26). Ellenőrizze a kvarcüveg épségét (33), és tisztítsa meg nedves ruhával kívülről.

Fontos: Optimális szűrőteljesítményhez az UVC-lámpát kb. 8000 üzemóránként cserélni kell. Lásd: „UVC lámpa cseréje”.

UVC-ház lezárása (P-R kép)

Ellenőrizze az O-gyűrű (37) épségét a készülék fejrészén (31). Helyezze fel az O-gyűrűt (37) a készülék fejrészén (31) lévő kiszögellésre, és enyhé nyomással tolja rá óvatosan az UVC-vízgyűjtő házat (26) ütközésig a készülék fejrészére (31). Közben kissé forgassa el az UVC-vízgyűjtő házat (26), hogy a bajonettzár csapjai (39) és hornyai (40) egymásba kapaszkodjanak. Forgassa el az UVC-vízgyűjtő házat (26) ütközésig és pattintsa be a helyére.

Filtral 2500 A készülék összeszerelése (S-V kép)

Rögzítse a szivattyút (28) hollandianyával az UVC-vízgyűjtő házra (26). A szűrőhabot (22), a bioszűrő-elemeket, és a kavics-zacsckó helyezze be a szűrő alsó burkolatába (2). Helyezze be az UVC-előderítő készüléket (20) a szivattyúval. Helyezze be a szűrőhabot (3). Tegye fel a szűrő-felsőrészt (1) és nyomja rá a szűrő-alsórészre (2) annyira, hogy bepattanjanak az alsórészen lévő kapcsok. **Fontos:** A csatlakozóvezetéket (7) vezesse be a nyíláson keresztül a szűrő-alsó burkolatába (2) és pattintsa rá a kábeltörés-védőt (U, 37).

Filtral 5000 A készülék összeszerelése (S-V kép)

Rögzítse a szivattyút (28) hollandianyával az UVC-vízgyűjtő házra (26). Helyezze be a bioszűrőelemeket (23) és a kavicszacskókat (24) a szűrő-alsórészbe (2). Tegye a levegőztetőkövet (25) a kavicszacskók (24) közé. A tömlőnek nem szabad megtörnie. Helyezze a szűrőhabokat (3, 22) a szűrő-alsórészbe (2). Helyezze be az UVC-előderítő készüléket (20) a szivattyúval. Tegye fel a szűrő-felsőrészt (1) és nyomja rá a szűrő-alsórészre (2) annyira, hogy bepattanjanak az alsórészen lévő kapcsok. **Fontos:** Vezesse át a csatlakozó vezetékét (7) a kábelnyíláson keresztül a szűrő-alsórésznél (2), és úgy vezesse azt el, hogy ne csipődjön be.

UVC-lámpa cseréje



Figyelem! Törékeny üveg.

Lehetséges következmények: Vágási sérülések a kézen.

Óvintézkedések: Óvatosan bánjon a kvarcüveggel és az UVC lámpával.



Figyelem! Ultraibolya sugárzás.

Lehetséges következmények: Szemek és bőr égési sérülését okozhatja.

Óvintézkedések:

- Az UVC lámpát tilos a burkolaton kívül üzemeltetni.
- Az UVC lámpát tilos sérült burkolatban üzemeltetni.
- Nyissa fel az UVC-házat (lásd "UVC-ház felnyitása és tisztítása").
- Csavarja ki a lemezcsavart (32).
- Csavarozza le a szorítócsavart (34) az óramutató járásával ellentétes irányban a készülék fejrészeről (31).
- Könnyed forgató mozdulattal vegye le a kvarcüveget (33) az O-gyűrűről (35).
- Húzza ki és cserélje ki az UVC-lámpát (36).

Fontos: Csak olyan lámpákat szabad használni, melyek jelölése és teljesítményadatai egyeznek a típus táblán szereplő adatokkal.

- Ellenőrizze a kvarcüveg (33) és az O-gyűrű (35) épségét.
- A kvarcüveget (33) és az O-gyűrűt (35) ütközésig tolja rá a készülék fejrészeré (31).
- Húzza rá ütközésig a szorítócsavart (34) az óramutató járásával megegyező irányban.
- Csavarozza be a lemezcsavart (32) és húzza meg.
- Zárja le az UVC-házat (lásd "UVC-ház lezárása").

Tárolás / Telelés

Fagy esetén a készüléket le kell szerelni. Alaposan tisztítsa meg a készüléket, és ellenőrizze épségét.



A készüléket vízbe merítve vagy vízzel megtöltve, fagymentesen kell tárolni. A dugós csatlakozót nem szabad elárasztani!

Kopóalkatrészek

Az UVC-lámpa, a szűrőközegek és a rotor kopóalkatrészek, és rájuk nem vonatkozik a szavatosság.

Megsemmisítés



Ne a háztartási hulladékkal együtt ártalmatlanítsa a készüléket! Ehhez az erre kijelölt visszavételi helyeket használja. Előtte a kábel levágásával tegye használhatatlanná a készüléket.

Az UVC lámpát az erre szolgáló visszavételi rendszeren keresztül ártalmatlanítsa.

Tłumaczenie oryginalnej instrukcji użytkownika

Przedmowa do instrukcji użytkownika

Witamy w OASE Living Water. Kupując **Filtral 2500 UVC / 5000 UVC**, dokonali Państwo dobrego wyboru.

Przed pierwszym uruchomieniem urządzenia należy uważnie przeczytać instrukcję użytkownika i zapoznać się z zasadą działania urządzenia. Wszystkie prace dotyczące tego urządzenia mogą być wykonywane tylko zgodnie z zaleceniami dostarczonej instrukcji.

Bezwzględnie przestrzegać przepisów bezpieczeństwa pracy w odniesieniu do prawidłowego i bezpiecznego użytkowania.

Instrukcję użytkownika należy przechowywać w bezpiecznym miejscu. W przypadku sprzedaży urządzenia nowemu właścicielowi należy przekazać również instrukcję użytkownika.

Symbole w niniejszej instrukcji

Symbole zastosowane w niniejszej instrukcji użytkownika mają następujące znaczenie:



Zagrożenie wypadkowe dla ludzi przez niebezpieczne napięcie elektryczne.

Symbol ten wskazuje na bezpośrednio występujące zagrożenie, które może spowodować śmierć lub ciężkie obrażenia, jeżeli nie zostaną podjęte stosownie działania zabezpieczające.



Zagrożenie dla ludzi ze strony niebezpiecznego napięcia elektrycznego.

Symbol ten wskazuje na bezpośrednio występujące zagrożenie, które może spowodować śmierć lub ciężkie obrażenia, jeżeli nie zostaną podjęte stosownie działania zabezpieczające.



Ważna wskazówka na dla bezusterkowego działania.

Zastosowanie zgodne z przeznaczeniem

Filtral 2500 UVC / 5000 UVC, zwany dalej "Urządzeniem", może być używany wyłącznie w następujący sposób:

- Do czyszczenia stawów ogrodowych.
- Do użytkowania z czystą wodą.
- Eksploatacja w warunkach zgodnych z danymi technicznymi.
- Zamontowana w urządzeniu lampa ultrafioletowa służy do likwidowania glonów i bakterii w wodzie stawowej. Jej promieniowanie jest nawet w małych dawkach niebezpieczne dla oczu i skóry. W żadnym wypadku lampa ultrafioletowa nie może być używana w uszkodzonej obudowie lub bez swojej obudowy, bądź w jakichkolwiek innych celach, niż określone powyżej.

W stosunku do tego urządzenia obowiązują następujące ograniczenia:

- Nie użytkować w stawach kąpielowych.
- Nigdy nie tłoczyć innych cieczy niż woda.
- Nigdy nie użytkować urządzenia bez przepływu wody.
- Nie nadaje się do celów rzemieślniczych ani przemysłowych.
- Nie użytkować połączeniu z chemikaliami, artykułami spożywczymi, substancjami łatwopalnymi lub wybuchowymi.

Przepisy bezpieczeństwa

Urządzenie to może stanowić zagrożenie dla osób i dóbr materialnych, jeżeli będzie użytkowane nieprawidłowo, niezgodnie z jego przeznaczeniem albo sprzecznie z przepisami bezpieczeństwa.

Urządzenie może być używane przez dzieci od 8 lat i ponadto przez osoby o ograniczonych fizycznych i umysłowych zdolnościach, albo nie posiadających niezbędnego doświadczenia i wiedzy, gdy będą one pod nadzorem osoby odpowiedzialnej za bezpieczeństwo użytkowania tego urządzenia lub zostaną odpowiednio przez nią poinstruowane i poinformowane o wynikających stąd zagrożeniach. Dzieciom nie wolno bawić się tym urządzeniem. Czyszczenie ani czynności serwisowe nie mogą być wykonywane przez dzieci bez nadzoru osoby dorosłej.

Niebezpieczeństwa w wyniku kontaktu wody z prądem elektrycznym

- Woda w połączeniu z prądem elektrycznym w warunkach nieprzepisowo wykonanego podłączenia lub nieprawidłowej obsługi może prowadzić do ciężkich obrażeń ciała lub do śmierci poprzez porażenie prądem elektrycznym.
- Przed włożeniem rąk do wody należy zawsze odłączyć od napięcia wszystkie znajdujące się w wodzie urządzenia.

Instalacja elektryczna zgodna z przepisami

- Instalacje elektryczne muszą odpowiadać krajowym przepisom instalacyjnym i mogą być wykonywane tylko przez specjalistów elektryków.

- Specjalistą elektrykiem jest osoba, która w oparciu o swoje wykształcenie, wiedzę i doświadczenie jest zdolna i uprawniona do oceny oraz przeprowadzenia końcowego oddania do eksploatacji wykonanych prac. Do zadań specjalistów należy też określenie potencjalnych niebezpieczeństw i zapewnienie przestrzegania obowiązujących miejscowych oraz krajowych norm, przepisów i postanowień.
- W przypadku pytań i problemów należy zwrócić się do specjalisty elektryka.
- Przyłączenie urządzenia jest dozwolone tylko wtedy, jeśli dane elektryczne urządzenia i zasilania energią są zgodne. Dane urządzenia znajdują się na tabliczce znamionowej na urządzeniu, na opakowaniu lub w niniejszej instrukcji.
- Urządzenie musi być zabezpieczone poprzez urządzenie ochronne prądowe, z prądem uszkodzeniowym wynoszącym maksymalnie 30 mA.
- Przedłużacze przewodów i rozdzielacze prądu (np. listwy z gniazdkami) muszą być przeznaczone do użytkowania na wolnym powietrzu (zabezpieczone przed rozpryskami wody).
- Przewody łączące z siecią nie mogą mieć mniejszego przekroju poprzecznego niż przewody oponowe o oznaczeniu skrótownym H05RN-F. Przedłużacze muszą spełniać wymogi normy DIN VDE 0620.
- Połączenia wtykowe powinny być chronione przed wilgocią.
- Urządzenie może być podłączane tylko do prawidłowo zainstalowanego gniazdka.

Bezpieczna eksploatacja

- W przypadku uszkodzonych elektrycznych przewodów lub uszkodzonej obudowy nie wolno eksploatować urządzenia.
- Nie podnosić ani nie ciągnąć urządzenia za przewód elektryczny!
- Przewody należy układać w taki sposób, aby były zabezpieczone przed uszkodzeniami. Należy zwrócić przy tym uwagę, aby nie powodowały niebezpieczeństwa przewrócenia się.
- Nigdy nie należy otwierać obudowy urządzenia oraz należących do niego elementów, jeśli nie jest to wyraźnie zalecane w instrukcji.
- Przy urządzeniu należy wykonywać tylko te prace, które są opisane w niniejszej instrukcji. Jeśli nie będzie można usunąć problemu, należy zwrócić się do autoryzowanego punktu serwisowego lub w razie wątpliwości do producenta.
- Należy stosować tylko oryginalne dla tego urządzenia części zamienne i akcesoria.
- Nigdy nie dokonywać przeróbek technicznych urządzenia na własną rękę.
- Nigdy nie włączać urządzenia, gdy w wodzie przebywają ludzie!
- Gniazdo sieciowe i wtyczkę sieciową należy utrzymywać w stanie suchym.

Montaż

Filtral 2500

Montaż urządzenia (rys. A)

Zawór z odgałęzieniem (12), złączkę do przegubu kulowego (19), rurę dyszy (11) ze śrubą zaciskową (10), oprawkę dyszy (9) i wkładkę dyszy (8) zmontować ze sobą i nakręcić wraz z pierścieniem uszczelniającym (14) na przyłączy gwintowane obudowy lampy ultrafioletowej (26). Wysokość i kształt fontanny jest zależny od zastosowanej wkładki dyszy (8).

Ewentualnie do bocznego osobno regulowanego wyjścia przy zaworze z odgałęzieniem (12) podłączyć dodatkowo wąż do dekoracyjnej figury z wodotryskiem lub dla potoku.

Jeśli zastosowane zostanie tylko boczne wyjście przy zaworze z odgałęzieniem (12), należy zamknąć górne wyjście zatyczką (38).

Filtral 5000

Podłączanie pompy napowietrzającej - opcja (rys. V-Y)

Jeżeli woda ma być dodatkowo wzbogacana w len, to przed przystąpieniem do montażu urządzenia należy podłączyć pompę napowietrzającą (Aqua Oxy). Kamień napowietrzający i wąż należą do zakresu dostawy Aqua Oxy.

Otwieranie obudowy filtra (rys. V): Po obu stronach odciągnąć na bok zaczepy przy dolnej części obudowie filtra (2) i podnieść do góry część górną obudowę filtra (1). Wyjąć piankę filtracyjną (3).

Podłączanie kamienia napowietrzającego (rys. W): W obudowie podłączyć kamień napowietrzający (25) kawałkiem węża (4) do przyłącza powietrza (5), potem ułożyć kamień napowietrzający (25) pomiędzy woreczkami ze zwirem (24). Przy tym nie wolno zaginać węża. Do przyłącza powietrza (5) na zewnątrz obudowy podłączyć pompę napowietrzającą (Aqua Oxy). Przeczytać instrukcję obsługi pompy napowietrzającej.

Zamykanie obudowy filtra (rys. Y): Piankę filtracyjną (3) włożyć do dolnej części obudowy filtra (2). Nałożyć górną część obudowy filtra (1) i wcisnąć na dolną część obudowy filtra (2), aż zaczepy zahaczą się w dolnej części obudowy.

Ważne: Kabel podłączeniowy (7) poprowadzić przez przelot kabla w dolnej części obudowy filtra (2) w taki sposób, aby nie był zaciśnięty.

Montaż urządzenia (rys. A)

Zmontować element redukcyjny (13), zawór z odgałęzieniem (12), rurę dyszy (11) z nakrętką zaciskającą (10), oprawkę dyszy (9) i wkładkę dyszy (8) oraz przykręcić z pierścieniem uszczelniającym (14) do przyłącza gwintowanego obudowy lampy ultrafioletowej (26). Wysokość i kształt fontanny jest zależny od zastosowanej wkładki dyszy (8).

Ewentualnie do bocznego osobno regulowanego wyjścia przy zaworze z odgałęzieniem (12) podłączyć dodatkowo wąż do dekoracyjnej figury z wodotryskiem lub dla potoku. Element redukcyjny (15) i stopniowaną końcówkę węża (16) przykręcić do bocznego wyjścia zaworu z odgałęzieniem (12).

Ustawienie

Umieszczenie urządzenia

Urządzenie ustawić poziomo w stawie na stabilnym, bezmułowym podłożu tak, aby było całkowicie zanurzone w wodzie.

Ustawianie fontanny/gry wodnej (rys. B, C)

Rurę dyszy (11) pociągnąć w wybrane położenie. Odkręcić nakrętkę zaciskającą (10), wyrównać pionowe ustawienie rury dyszy (11) i dokręcić ręką nakrętkę zaciskającą (10).

Całkowicie otworzyć regulator (18) dla fontanny. Regulatorem (17) do dekoracyjnej figury z wodotryskiem lub dla potoku będzie regulowana także fontanna/gra wodna. Dodatkowe przetłaczanie wody przez boczne wyjście polepsza skuteczność filtrów, także wtedy, gdy nie jest podłączona dekoracyjna figura z wodotryskiem lub strumień.

Uruchomienie



Uwaga! Niebezpieczne napięcie elektryczne.

Możliwe skutki: Śmierć lub ciężkie obrażenia.

Środki zabezpieczające:

- Urządzenia i instalacje elektryczne o napięciu znamionowym $U > 12 \text{ V AC}$ lub $U > 30 \text{ V DC}$, zanurzone w wodzie: Odłączyć urządzenia i instalacje od napięcia przed włożeniem rąk do wody.
- Przed wykonywaniem jakichkolwiek prac przy urządzeniu należy odłączyć urządzenie od napięcia.
- Zabezpieczyć przed przypadkowym włączeniem.



Uwaga! Wrażliwe elementy elektryczne.

Możliwe skutki: Urządzenie zostanie zniszczone.

Środki zabezpieczające: Nie podłączać urządzenia do zasilania z regulacją napięcia.

Włączanie: Połączyć urządzenie z siecią. Urządzenie włącza się natychmiast, gdy zostanie podłączone do sieci elektrycznej.

Wyłączanie: Odłączyć urządzenie od sieci.

Lampka (rys. D, 21) wskazuje, czy lampa ultravioletowa pracuje.

Usterki

Błąd	Przyczyna	Środki zaradcze
Urządzenie nie pracuje.	Brak napięcia sieciowego	Sprawdzić napięcie sieciowe
Niewystarczająca wydajność wzgl. wysokość fontanny lub nieregularny strumień wody Woda nie jest klarowna	Za mocno zakręcony regulator przepływu	Ustawić regulator przepływu
	Zatkana dysza	Odkręcić i wyczyścić wkładkę dyszy
	Za duże opory przepływu w przewodach	Zredukować długość węża do niezbędnego minimum, ułożyć je w miarę prosto
	Zatkane otwory wlotu	Oczyścić obudowę
	Zabrudzone elementy filtracyjne	Oczyścić media filtracyjne
	Wirnik zablokowany	Oczyścić wirnik
	Staw bardzo mocno zabrudzony.	Usunąć wodorosty i liście ze stawu, wymienić wodę.
Lampa ultravioletowa nie świeci się.	Zanieczyszczona rura ze szkła kwarcowego.	Wymontować lampę ultravioletową filtra i wyczyścić rurę ze szkła kwarcowego.
	Lampa przegrzana Czujnik temperatury odłączył lampę	Po ochłodzeniu lampa włącza się automatycznie z powrotem
	Wadliwa lampa UV	Wymiana lampy ultravioletowej
	Lampa UV nie jest prawidłowo włożona w oprawę	Włożyć prawidłowo lampę UV w oprawę
Urządzenie wyłącza się po krótkim czasie pracy.	Zbyt wysoka temperatura wody	Przestrzegać maksymalnej temperatury wody + 35°C

Czyszczenie i konserwacja



Uwaga! Niebezpieczne napięcie elektryczne.

Możliwe skutki: Śmierć lub ciężkie obrażenia.

Środki zabezpieczające:

- Urządzenia i instalacje elektryczne o napięciu znamionowym $U > 12 \text{ V AC}$ lub $U > 30 \text{ V DC}$, zanurzone w wodzie: Odłączyć urządzenia i instalacje od napięcia przed włożeniem rąk do wody.
- Przed wykonywaniem jakichkolwiek prac przy urządzeniu należy odłączyć urządzenie od napięcia.
- Zabezpieczyć przed przypadkowym włączeniem.



Uwaga! Promieniowanie ultrafioletowe.

Możliwe skutki: Obrażenia oczu i skóry wskutek poparzeń.

Środki zabezpieczające:

- Nigdy nie wolno użytkować lampy ultrafioletowej poza obudową.
- Nigdy nie wolno użytkować lampy ultrafioletowej w uszkodzonej obudowie.

Fitral 2500: Otworzyć obudowę filtra i wyczyścić elementy filtrujące (rys. E-G)

Odkręcić zawór z odgałęzieniem (12) i elementy doczepiane. Po obu stronach odciągnąć na bok zaczepty przy dolnej części obudowie filtra (2) i podnieść do góry część górną obudowę filtra (1). Wyjąć piankę filtracyjną (3), urządzenie oczyszczające z lampą ultrafioletową wraz z pompą (20) i pianką filtracyjną dokładną (22), elementy biologicznie aktywne (23) oraz woreczek ze żwirem (24).

Dolną (2) i górną (1) część obudowy filtra oczyścić czystą wodą i szczotką. Pianki filtracyjne (3, 22), elementy biologicznie aktywne (23) i woreczek ze żwirem (24) wypłukać pod bieżącą wodą. Nie stosować żadnych chemicznych środków czyszczących, ponieważ powodują one obumarcie mikroorganizmów w elementach filtrujących. Zmniejsza to początkową skuteczność działania filtra.

Fitral 5000: Otworzyć obudowę filtra i wyczyścić elementy filtrujące (rys. E-G)

Odkręcić zawór z odgałęzieniem (12) i elementy doczepiane. Po obu stronach odciągnąć na bok zaczepty przy dolnej części obudowie filtra (2) i podnieść do góry część górną obudowę filtra (1). Wyjąć urządzenie oczyszczające z lampą ultrafioletową i pompą (20), pianki filtracyjne (3, 22), elementy biologicznie aktywne (23) i woreczki ze żwirem (24). Ewentualnie podłączony kamień napowietrzający (25) odłożyć na bok. Dolną (2) i górną (1) część obudowy filtra oczyścić czystą wodą i szczotką. Pianki filtracyjne (3, 22), elementy biologicznie aktywne (23) i woreczki ze żwirem (24) wypłukać pod bieżącą wodą. Nie stosować żadnych chemicznych środków czyszczących, ponieważ powodują one obumarcie mikroorganizmów w elementach filtrujących. Zmniejsza to początkową skuteczność działania filtra.

Czyszczenie pompy (rys. H, I)

Odkręcić pompę (28) z obudowy lampy ultrafioletowej, przez którą przepływa woda (26). Przykręcić pokrywę pompy (27) w kierunku przeciwnym do ruchu wskazówek zegara (zamknięcie bagnetowe) i wyjąć wirnik (29). Wszystkie części umyć czystą wodą i szczotką. Po oczyszczeniu złożyć pompę w chronologicznie odwrotnej kolejności.

Otwieranie i czyszczenie obudowy lampy ultrafioletowej (rys. J)



Wskazówka!

Ze względu na bezpieczeństwo można włączyć lampę ultrafioletową dopiero wtedy, gdy głowica urządzenia jest prawidłowo zamontowana w obudowie.

Obudowa lampy ultrafioletowej (J, 26) jest zamocowana do głowicy urządzenia (31) za pomocą zamknięcia bagnetowego. Nacisnąć język zatrzasku (30) przy głowicy urządzenia (31), obrócić obudowę lampy ultrafioletowej (26) przeciwnie do ruchu wskazówek zegara i ostrożnie wyciągnąć z głowicy urządzenia (31). Obudowę lampy ultrafioletowej (26) wypłukać pod bieżącą wodą. Kłosz kwarcowy (33) oczyścić z zewnątrz wilgotną ściereką i skontrolować stan pod względem uszkodzeń.

Wskazówka: Utrzymanie optymalnej skuteczności filtrowania wymaga dokonania wymiany lampy ultrafioletowej po ok. 8000 roboczogodzinach. Zobacz "Wymiana lampy ultrafioletowej".

Zamykanie obudowy lampy ultrafioletowej (rys. P- R)

Pierścień uszczelniający (oring) (37) na głowicy urządzenia (31) skontrolować pod względem uszkodzeń. Pierścień uszczelniający (oring) (37) założyć na odsadzenie głowicy urządzenia (31). Potem obudowę lampy ultrafioletowej (26) ostrożnie nasunąć do oporu na głowicę urządzenia (31) wywierając lekki nacisk. Przy tym wykonywać niewielkie ruchy obudową lampy ultrafioletowej (26), aby czopy (39) weszły do rowków (40) zamknięcia bagnetowego. Obudowę lampy ultrafioletowej (26) obrócić zgodnie z ruchem wskazówek zegara do oporu i zatrzasknąć.

Fitral 2500: Montaż urządzenia (rys. S-V)

Pompę (28) przykręcić nakrętką łączącą do obudowy lampy ultrafioletowej, przez którą przepływa woda (26). Piankę filtracyjną dokładną (22) włożyć w dolną część obudowy filtra (2), elementy biologicznie aktywne (23) i woreczek ze żwirem (24) położyć w dolnej części obudowy filtra (2). Włożyć urządzenie oczyszczające z lampą ultrafioletową wraz z pompą (20). Zakładanie pianki filtracyjnej (3). Nałożyć górną część obudowę filtra (1) i wcisnąć na dolną część obudowy filtra (2), aż zaczepty zahaczają się w dolnej części obudowy. **Ważne:** Przeprowadzić przewód łączący (7) przez przelot kabla w dolnej części obudowy filtra (2) i spiąć za pomocą ochronnika przeciwzgięciowego kabla w dolnej części obudowy filtra (U, 37).

Filtral 5000: Montaż urządzenia (rys. S-V)

Pompę (28) przykręcić nakrętką łączącą do obudowy lampy ultrafioletowej, przez którą przepływa woda (26). Elementy biologicznie aktywne (23) i woreczki ze żwirem (24) włożyć do dolnej części obudowy filtra (2). Kamień napowietrzający (25) włożyć pomiędzy woreczki ze żwirem (24). Przy tym nie wolno zaginać węża. Pianki filtracyjne (3, 22) włożyć do dolnej części obudowy filtra (2). Włożyć urządzenie oczyszczające z lampą ultrafioletową wraz z pompą (20). Nałożyć górną część obudowy filtra (1) i wcisnąć na dolną część obudowy filtra (2), aż zaczepy zahaczą się w dolnej części obudowy. **Ważne:** Kabel podłączeniowy (7) poprowadzić przez przelot kabla w dolnej części obudowy filtra (2) w taki sposób, aby nie był zaciśnięty.

Wymiana lampy ultrafioletowej



Uwaga! Rozbity klosz.

Możliwe skutki: Skaleczenia rąk.

Środki zabezpieczające: Z kloszem kwarcowym i lampą ultrafioletową należy obchodzić się ostrożnie.



Uwaga! Promieniowanie ultrafioletowe.

Możliwe skutki: obrażenia oczu i skóry wskutek poparzeń.

Środki zabezpieczające:

- Nigdy nie wolno użytkować lampy ultrafioletowej poza obudową.
- Nigdy nie wolno użytkować lampy ultrafioletowej w uszkodzonej obudowie.
- Otworzyć obudowę lampy ultrafioletowej (patrz "Otwieranie i czyszczenie obudowy lampy ultrafioletowej").
- Wykręcić wkręt do blachy (32).
- Śrubę zaciskającą (34) wykręcić z głowicy urządzenia (31) przeciwnie do kierunku ruchu wskazówek zegara.
- Klosz kwarcowy (33) i pierścień uszczelniający (o-ring) (35) wyciągnąć lekkim ruchem obrotowym z głowicy urządzenia (31).
- Lampę ultrafioletową (36) wyciągnąć i wymienić.

Ważne: Używać tylko takich lamp ultrafioletowych, których oznaczenie i podana moc pokrywa się z danymi na tabliczce znamionowej.

- Klosz kwarcowy (33) i pierścień uszczelniający (o-ring) (35) skontrolować pod względem uszkodzeń.
- Klosz kwarcowy (33) z pierścieniem uszczelniającym (o-ring) (35) założyć do oporu w głowicy urządzenia (31).
- Śrubę zaciskającą (34) dokręcić do oporu w kierunku zgodnym z ruchem wskazówek zegara.
- Wkręcić i dokręcić wkręt do blachy (32).
- Zamknąć obudowę lampy ultrafioletowej (patrz "Zamykanie obudowy lampy ultrafioletowej").

Magazynowanie / Przechowywanie w okresie zimowym

W przypadku wystąpienia mrozu urządzenie musi zostać zdemontowane. Przeprowadzić gruntowne oczyszczenie i skontrolować urządzenie pod względem uszkodzeń.



Urządzenie należy przechowywać zanurzone w wodzie lub napełnione wodą, w miejscu nienarażonym na działanie mrozu. Nie zanurzyć wtyczki w wodzie!

Części ulegające zużyciu

Lampa ultrafioletowa, elementy filtracyjne i wirnik to części ulegające zużyciu i dlatego nie są objęte gwarancją.

Usuwanie odpadów



Urządzenie nie może być wyrzucane razem z odpadkami domowymi. Urządzenia należy utylizować tylko poprzez przewidziany do tego system zwrotów. Przed przystąpieniem do utylizacji należy odciąć przewód zasilający urządzenia.

Lampę ultrafioletową należy utylizować poprzez przewidziany do tego system recyklingowy.

Překlad originálu Návodu k použití.

Pokyny k tomuto návodu k použití

Vítejte u OASE Living Water. Koupě tohoto výrobku **Filtral 2500 UVC / 5000 UVC** byla dobrou volbou.

Ještě před prvním použitím tohoto zařízení si pečlivě přečtěte návod k použití a dobře se s vaším novým zařízením seznámte. Veškeré práce na tomto a s tímto přístrojem mohou být prováděny jen podle přiloženého návodu.

Bezpodmínečně dodržujte bezpečnostní pokyny pro správné a bezpečné používání.

Tento návod k použití pečlivě uschovejte. Při změně vlastníka předejte i návod k použití.

Symboly použité v tomto návodu

Symboly, použité v tomto návodu k použití mají následující význam:



Nebezpečí zranění osob nebezpečným elektrickým napětím

Symbol upozorňuje na bezprostředně hrozící nebezpečí, které může mít za následek smrt nebo těžká poranění, pokud nejsou přijata příslušná opatření.



Nebezpečí zranění osob všeobecným zdrojem nebezpečí

Symbol upozorňuje na bezprostředně hrozící nebezpečí, které může mít za následek smrt nebo těžká poranění, pokud nejsou přijata příslušná opatření.



Důležitý pokyn pro bezporuchovou funkci.

Použití v souladu s určeným účelem

Filtral 2500 UVC / 5000 UVC, dále jen přístroj, se smí používat výhradně podle níže uvedených pokynů:

- K čištění zahradních jezírek.
- Pro provoz s čistou vodou.
- Provoz při dodržení technických údajů.

UVC zářivka zabudovaná v přístroji slouží k ničení řas a bakterií v rybníční vodě. Její záření je také nebezpečné pro oči a pokožku i v nízkých dávkách. UVC zářivka nesmí být nikdy provozována v defektním krytu nebo mimo kryt nebo k jiným účelům než je určena.

Pro přístroj platí následující omezení:

- Nepoužívat ve vodách určených pro plavání.
- Nikdy nečerpejte jiné kapaliny než vodu.
- Nikdy neprovozujte bez průtoku vody.
- Nepoužívat pro komerční nebo průmyslové účely.
- Nepoužívat ve spojení s chemikáliemi, potravinami, lehce zápalnými nebo výbušnými látkami.

Bezpečnostní pokyny

Tento přístroj může být zdrojem nebezpečí pro osoby a věcné hodnoty, pokud je používán nesprávně resp. v rozporu s určeným účelem nebo pokud nejsou dodržovány bezpečnostní předpisy.

Tento přístroj nesmí být používán dětmi do 8 let a kromě toho i osobami se sníženými fyzickými, sensorickými nebo mentálními schopnostmi nebo nestatkem zkušeností a vědomostí, pokud nejsou pod dohledem nebo nebyly poučeny o bezpečném používání přístroje a mohou z tohoto důvodu vzniknout nebezpečí. Děti si nesmí s přístrojem hrát. Čištění a užitelská údržba nesmí být prováděna dětmi bez dozoru.

Nebezpečí vznikající kombinací vody a elektrické energie

- Kombinace vody a elektrické energie může při připojení v rozporu s předpisy nebo nesprávné manipulaci vést k usmrcení nebo těžkým poraněním.
- Než sáhnete do vody, odpojte od napětí přístroje, které se nachází ve vodě.

Elektrická instalace podle předpisů

- Elektrické instalace musí odpovídat národním ustanovením pro zřizovatele a smí je provádět pouze kvalifikovaný elektrikář.
- Za kvalifikovaného elektrikáře je považována osoba, která je na základě svého odborného vzdělání, znalostí a zkušeností způsobilá a oprávněná provádět jí zadané práce. Práce odborníka zahrnuje také rozeznání možného nebezpečí a dodržování příslušných místních a národních norem, předpisů a ustanovení.
- S případnými otázkami a potížemi se obraťte na kvalifikovaného elektrikáře.

- Připojení přístroje je povoleno pouze tehdy, shodují-li se elektrické údaje přístroje s proudovým napájením. Údaje o přístroji se nachází na typovém štítku přístroje, na obalu nebo v tomto návodu.
- Přístroj musí být zajištěn pomocí ochranného zařízení chybného proudu s reakčním proudem maximálně 30 mA.
- Prodlužovací vedení a elektrický rozvaděč (např. zásuvkový systém) musí být určeny k užití ve venkovním prostředí (odstříkující voda).
- Vedení pro připojení do sítě nesmějí mít menší průřez než gumové kabely se zkratkou H05RN-F. Prodlužovací vedení musí vyhovovat normě DIN VDE 0620.
- Chraňte zásuvkové spojení před vlhkostí.
- Přístroj připojujte pouze do zásuvky instalované v souladu s předpisy.

Bezpečný provoz

- Při vadném elektrickém vedení nebo poškozeném krytu nesmí být přístroj provozován.
- Nenoste nebo netahejte přístroj za elektrické vedení!
- Pokládejte vedení tak, aby bylo chráněno před poškozením a dbejte na to, aby o ně nikdo nemohl zakopnout.
- Otevírejte kryt přístroje nebo příslušné díly jen tehdy, pokud jste k tomu vysloveně vyzváni v návodu.
- Provádějte na přístroji jenom práce, popsané v tomto návodu. Pokud nelze problémy odstranit, kontaktujte autorizovaný zákaznický servis nebo v případě pochybností výrobce.
- Používejte pro přístroj pouze originální náhradní díly a příslušenství.
- Nikdy neprovádějte technické změny na přístroji.
- Provozujte přístroj jen tehdy, nezdržují-li se ve vodě žádné osoby!
- Udržujte zásuvku a síťovou zástrčku suchou.

Montáž

Filtrál 2500

Montáž přístroje (Obrázek A)

Sestavte odbočkový ventil (12), připojovací kus pro kulový kloub (19), tryskovou trubici (11) se svěřacím šroubem (10), upevněním trysky (9) a vložkou trysky (8) a s těsnícím kroužkem (14) našroubujte na připojovací závit vodního krytu UVC (26). Výška a tvar fontány jsou závislé na použité vložce trysky (8).

Připojte případně na bočním, odděleně regulovatelném výstupu na odbočkovém ventilu (12) navíc hadičku pro figurky s chrlíčem nebo potůček.

Pokud jste použili pouze boční výstup na odbočkovém ventilu (12), pak uzavřete horní výstup těsněním (38).

Filtrál 5000

Připojení vzduchovacího čerpadla - Volitelné (Obrázek V-Y)

Pokud chcete vodu navíc obohacovat kyslíkem, musíte před montáží přístroje připojit vzduchovací čerpadlo (Aqua Oxy). Provdzušňovací kámen a hadička jsou součástí dodávky Aqua Oxy.

Otevření krytu filtru (obrázek V): Na obou stranách spony na spodní misce filtru (2) odtáhnout na stranu a horní miskou filtru (1) zvednout nahoru. Vyjmout filtrační pěnu (3).

Připojení provzdušňovacího kamene (Obrázek W): V krytu připojte provzdušňovací kámen (25) kouskem hadičky (4) na připojku vzduchu (5) a vložte provzdušňovací kámen (25) mezi vaky se štěrčkem (24). Hadička nesmí být zalomená. Na připojce vzduchu (5) mimo kryt připojit vzduchovací čerpadlo (Aqua Oxy). Přečtěte dokumentaci k vzduchovacímu čerpadlu.

Zavřete kryt filtru (obrázek Y): Vložit filtrační pěnu (3) do spodní misky filtru (2). Nasadit horní miskou filtru a přitisknout na spodní miskou filtru (2), až spony na spodní misce filtru zapadnou.

Důležité: Připojovací vedení (7) ved'te otvorem pro kabel na spodní misce filtru (2) a položte jej tak, aby nebylo přimáčknuté.

Montáž přístroje (Obrázek A)

Sestavte redukci (13), odbočkový ventil (12), tryskovou trubici (11) s upínacím šroubem (10), upevněním trysky (9) a vložkou trysky (8) s podložním kroužkem (14) našroubujte na připojovací závit vodního krytu UVC (26). Výška a tvar fontány jsou závislé na použité vložce trysky (8).

Připojte případně na bočním, odděleně regulovatelném výstupu na odbočkovém ventilu (12) navíc hadičku pro figurky s chrlíčem nebo potůček. K tomu našroubujte redukci (15) a stupňovité hadicové hrdlo (16) na boční výstup na odbočkovém ventilu (12).

Instalace

Instalace přístroje

Přístroj instalovat v jezírku vodorovně na pevný podklad nepokrytý bahnem tak, aby byl zcela ponořen ve vodě.

Nastavení fontány nebo vodních her (Obrázek B, C)

Trubku trysky (11) vytáhnout na požadovanou délku. Uvolnit upínací šroub (10), vyrovnat tryskovou trubici (11) svisle a rukou utáhnout upínací šroub (10).

Zcela otočte regulátorem (18) pro fontánu. Otočným regulátorem (17) pro sošky s chrlíčem nebo potůčky lze také ovládat fontánu nebo vodní hry. Přídavný nucený oběh vody přes boční výstup zlepšuje filtrační účinek také při nezapojených soškách s chrlíčem nebo potůčky.

Uvedení do provozu



Pozor! Nebezpečné elektrické napětí.

Možné následky: Smrt nebo těžká újma na zdraví.

Ochranná opatření:

- Elektrické přístroje a instalace s domezovací napětím $U > 12 \text{ V AC}$ nebo $U > 30 \text{ V DC}$, které leží ve vodě: Než sáhnete do vody, uveďte přístroje a instalace do stavu bez napětí.
- Před prací na přístroji uveďte přístroj do stavu bez napětí.
- Zajistěte proti neúmyslnému opětovnému zapnutí.



Pozor! Citlivé elektrické součásti.

Možné následky: Dojde ke zničení přístroje.

Ochranná opatření: Přístroj nepřipojujte ke stmívatelnému zdroji proudu.

Zapnutí: Zapojte přístroj do sítě. Přístroj se zapne ihned po zapojení přívodního vedení elektrického proudu.

Vypnutí: Odpojte přístroj od sítě.

Inspekční světlo (Obrázek D, 21) indikuje, zda je UVC zářivka v provozu.

Poruchy

Porucha	Příčina	Odstranění
Přístroj neběží	Chybí síťové napětí	Zkontrolovat síťové napětí
Výkon čerpadla resp. výška fontány nedosta- tečné nebo nepravdivé, Voda není čirá	Regulátor průtoku je příliš uzavřený	Nastavit regulátor průtoku
	Tryska je ucpaná	Vyšroubujte a vyčistěte tryskovou trubici
	Příliš velké ztráty ve vedeních	Zredukovat délku hadic a spojovacích dílů na minimum, hadice vést pokud možno přímo
	Vstupní otvory ucpané	Vyčistit kryt
	Filtrační média nejsou znečištěná	Vyčistit filtrační média
	Rotor je zablokovaný	Vyčistit rotor
	Rybniček extrémně znečištěný	Odstraňte řasy a listí z jezírka, vyměňte vodu
UVC zářivka nesvítlí	Trubice z křemenného skla je znečištěná	Demontujte předřadný přístroj UVC a vyčistěte trubici z křemenného skla
	Zářivka se přehřívá. Kontrolní čidlo teploty vypne zářivku	Po ochlazení se zářivka automaticky sama zapne
	UVC zářivka je defektní	Výměna UVC zářivky
Přístroj po krátké době běhu vypne	UVC zářivka neseďi správně v objímce	Zatlačte správně do objímky UVC zářivku
	Teplota vody je příliš vysoká	Dodržovat maximální teplotu vody +35 °C

Čištění a údržba



Pozor! Nebezpečné elektrické napětí.

Možné následky: Smrt nebo těžká újma na zdraví.

Ochranná opatření:

- Elektrické přístroje a instalace s domezovacím napětím $U > 12$ V AC nebo $U > 30$ V DC, které leží ve vodě: Než sáhnete do vody, uveďte přístroje a instalace do stavu bez napětí.
- Před prací na přístroji uveďte přístroj do stavu bez napětí.
- Zajistěte proti neúmyslnému opětovnému zapnutí.



Pozor! Ultrafialové záření.

Možné následky: Poškození očí nebo kůže popálením.

Ochranná opatření:

- Nikdy neprovozujte zářivku UVC mimo kryt.
- Nikdy neprovozujte zářivku UVC v defektním krytu.

Filtral 2500: Otevřete kryt filtru a vyčistěte filtrační média (Obrázek E-G)

Vyšroubujte odbočkový ventil (12) a sestavovací prvky. Na obou stranách spony na spodní misce filtru (2) odtáhnout na stranu a horní miskou filtru (1) zvednout nahoru. Vyměňte filtrační pěnu (3), předřadný přístroj UVC s čerpadlem (20) a jemnou filtrační pěnou (22), plošné bioprvky (23) a vak s pískem (24).

Spodní miskou filtru (2) a horní miskou filtru (1) vyčistit čistou vodou a kartáčem. Filtrační pěny (3, 22), plošné bioprvky (23) a vak s pískem (24) vypláchněte pod tekoucí vodou. Nepoužívejte chemické čisticí prostředky, protože zabíjejí mikroorganismy ve filtračních médiích. To vede zpočátku ke snížení výkonu filtru.

Filtral 5000: Otevřete kryt filtru a vyčistěte filtrační média (Obrázek E-G)

Vyšroubujte odbočkový ventil (12) a sestavovací prvky. Na obou stranách spony na spodní misce filtru (2) odtáhnout na stranu a horní miskou filtru (1) zvednout nahoru. Vymout UVC přístroj s čerpadlem (20), filtrační pěny (3, 22), plošné bioprvky (23) a vaky se štěrkem (24). Případně odložte připojený provzdušňovací kámen (25). Spodní miskou filtru (2) a horní miskou filtru (1) vyčistit čistou vodou a kartáčem. Filtrační pěny (3, 22), plošné bioprvky (23) a vaky s pískem (24) vypláchněte pod tekoucí vodou. Nepoužívejte chemické čisticí prostředky, protože zabíjejí mikroorganismy ve filtračních médiích. To vede zpočátku ke snížení výkonu filtru.

Čištění čerpadla (Obrázek H, I)

Odsroubujte čerpadlo (28) z vodního krytu UVC (26). Otočte víkem čerpadla (27) proti směru hodinových ručiček (bajonetový závit) a vyjměte rotor (29). Všechny díly vyčistěte čistou vodou a kartáčem. Po vyčištění čerpadlo sestavte v opačném pořadí.

Otevření a čištění vodního krytu UVC (Obrázek J)



Upozornění!

Z bezpečnostních důvodů lze UVC zářivku zapnout teprve tehdy, když je hlava přístroje řádně namontovaná v tělesu.

UVC vodní kryt (J, 26) je upevněn na hlavě přístroje bajonetovým uzávěrem (31). Zatlačte na jazýčkovou západku (30) na hlavě přístroje (31), vodní kryt UVC (26) utáhněte proti směru hodinových ručiček a opatrně vytáhněte z hlavy přístroje (31). Vyčistit UVC vodní kryt (26) pod tekoucí vodou. Křemenné sklo (33) zkontrolujte na poškození a zvnějšku očistěte vlhkým hadříkem.

Upozornění: Pro optimální výkon filtru byste měli UVC zářivku vyměnit přibl. po 8000 hodinách provozu. Viz "Výměna UVC zářivky".

Uzavřete vodní kryt UVC (Obrázek P- R)

Zkontrolovat na hlavě přístroje (31) O-kroužek (37) na poškození. Nasadte O-kroužek (37) na osazení na hlavě přístroje (31) a opatrně středním tlakem nasuňte vodní kryt UVC (26) až na doraz na hlavu přístroje (31). Přitom vodní kryt UVC (26) poněkud přetočit, aby čepy (39) a drážky (40) bajonetového závěru do sebe zabíraly. Vodní kryt UVC (26) utáhněte ve směru hodinových ruček až na doraz a zajistěte.

Filtral 2500: Sestavení přístroje (Obrázek S-V)

Čerpadlo (28) s převlečnou maticí pevně našroubujte na vodní kryt UVC (26). Vložte jemnou filtrační pěnu (22) do spodní misky filtru (2), plošné bioprvky (23) a vak s pískem (24) vložte do spodní misky filtru (2). Vložit UVC přístroj s čerpadlem (20). Vložte filtrační pěnu (3). Nasadit horní miskou filtru a přitisknout na spodní miskou filtru (2), až spony na spodní misce filtru zapadnou. **Důležité:** Připojovací vedení (7) vedte otvorem pro kabel na spodní misce filtru (2) a zacvakněte kryt průchodky kabelů ve spodní misce filtru (U, 37).

Filtral 5000: Sestavení přístroje (Obrázek S-V)

Čerpadlo (28) s převlečnou maticí pevně našroubujte na vodní kryt UVC (26). Plošné bioprvky (23) a vaky se štěrkem (24) vložte do spodní misky filtru (2). Pro vzdušňovací kámen (25) vložte mezi vaky se štěrkem (24). Hadička nesmí být zalomená. Vložte filtrační pěny (3, 22) do spodní misky filtru (2). Vložte UVC přístroj s čerpadlem (20). Nasadit horní misku filtru a přitisknout na spodní misku filtru (2), až spony na spodní misce filtru zapadnou. **Důležité:** Připojovací vedení (7) vedte otvorem pro kabel na spodní misce filtru (2) a položte jej tak, aby nebylo přímáčknuté.

Výměna UVC zářivky



Pozor! Křehké sklo.

Možné následky: Řezné poranění rukou.

Ochranná opatření: Opatrné zacházení s křemenným sklem a UVC zářivkami.



Pozor! Ultrafialové záření.

Možné následky: Poškození očí nebo kůže popálením.

Ochranná opatření:

- Nikdy neprovozujte zářivku UVC mimo kryt.
- Nikdy neprovozujte zářivku UVC v defektním krytu.
- Otevřete vodní kryt UVC (viz "otevření a čištění vodního krytu UVC").
- Vyšroubujte samořezný šroub do plechu (32).
- Vytočte upínací šroub (34) proti směru hodinových ručec z hlavy přístroje (31).
- Lehkým otáčivým pohybem stáhněte křemenné sklo (33) a O-kroužek (35) z hlavy přístroje (31).
- Vytáhněte a vyměňte UVC zářivku (36).

Důležité: Používejte jen zářivky, jejichž označení a údaje o výkonu souhlasí s údaji na typovém štítku.

- Zkontrolujte křemenné sklo (33) a O-kroužek (35) na poškození.
- Nasadte křemenné sklo (33) s O-kroužkem (35) až na doraz do hlavy přístroje (31).
- Upínací šroub (34) pevně utáhněte ve směru hodinových ručec až na doraz.
- Zašroubujte a utáhněte samořezný šroub do plechu (32).
- Uzavřete vodní kryt UVC (viz "Uzavření vodního krytu UVC").

Uložení / Přezimování

Při mrazech se musí přístroj demontovat. Proveďte důkladné čištění a zkontrolujte přístroj na poškození.



Uložte přístroj ponořený ve vodě nebo naplněný vodou při teplotě nad bodem mrazu. Neponořovat vidlici do vody!

Součásti podléhající opotřebení

Zářivka UVC, filtrační média a rotor jsou součásti podléhající opotřebení a nevztahuje se na ně záruka.

Likvidace



Toto zařízení nemůže být zlikvidováno společně s komunálním odpadem! Využijte k tomu prosím určený systém odběru. Předtím zbavte zařízení nepotřebných kabelů.

UVC zářivky likvidujte pouze v rámci k tomu určeného sběrného systému.

Preklad originálu Návodu na použitie

Pokyny k tomuto Návodu na použitie

Víta Vás OASE Living Water. S kúpou **Filtral 2500 UVC / 5000 UVC** ste urobili dobré rozhodnutie.

Pred prvým použitím prístroja si starostlivo prečítajte návod na použitie a oboznámte sa s prístrojom. Všetky práce na tomto prístroji a s týmto prístrojom smú byť vykonávané len podľa priloženého návodu.

Bezpodmienečne dodržiavajte bezpečnostné pokyny pre správne a bezpečné používanie.

Tento návod na použitie starostlivo uschovajte. Pri zmene vlastníka, prosím odovzdajte ďalej aj návod na použitie.

Symboly v tomto návode

Symboly, použité v tomto návode na použitie majú nasledujúci význam:



Nebezpečenstvo zranenia osôb nebezpečným elektrickým napätím

Symbol upozorňuje na bezprostredne hroziace nebezpečenstvo, ktoré môže mať za následok smrť alebo ťažké poranenia, pokiaľ nie sú prijaté príslušné opatrenia.



Nebezpečenstvo zranenia osôb všeobecným zdrojom nebezpečenstva

Symbol upozorňuje na bezprostredne hroziace nebezpečenstvo, ktoré môže mať za následok smrť alebo ťažké poranenia, pokiaľ nie sú prijaté príslušné opatrenia.



Dôležitý pokyn pre bezporuchovú funkciu.

Použitie v súlade s určeným účelom

Filtral 2500 UVC / 5000 UVC, ďalej nazývaný "prístroj", sa môže používať iba nasledovne:

- Na čistenie záhradných jazierok.
- Pre prevádzku s čistou vodou.
- Prevádzka pri dodržaní technických údajov.

UVC lampa namontovaná v prístroji slúži na ničenie rias a baktérií vo vode jazierka. Jej žiarenie je aj v malých dávkach nebezpečné pre oči a pokožku. UVC lampa sa nesmie nikdy používať v pokazenom telese alebo mimo svojho telesa, prípadne na iné účely.

Pro prístroj platia nasledujúce obmedzenia:

- Nepoužívať vo vodách určených pre plávanie.
- Nikdy nečerpajte iné kvapaliny než vodu.
- Nikdy neprevádzkujte bez prítoku vody.
- Nepoužívať pre komerčné alebo priemyslové účely.
- Nepoužívať v spojení s chemikáliami, potravinami, ľahko zápalnými alebo výbušnými látkami.

Bezpečnostné pokyny

Z tohto zariadenia môžu vychádzať nebezpečenstvá pre osoby a materiálne hodnoty, ak sa zariadenie používa neodborne, príp. v rozpore s účelom použitia alebo ak sa nedodržiavajú bezpečnostné pokyny.

Toto zariadenie môžu používať deti od 8 rokov, ako aj osoby so zníženými fyzickými, zmyslovými či mentálnymi schopnosťami alebo s nedostatočnými skúsenosťami a vedomosťami, ak s ním pracujú za dohľadu alebo boli zaučené ohľadne bezpečného použitia zariadenia a rozumejú nebezpečenstvám, ktoré z neho vyplývajú. Deti sa so zariadením nesmú hrať. Čistenie a údržbu nesmú deti vykonávať bez dohľadu.

Nebezpečenstvo hroziace z kombinácie vody a elektriny

- Kombinácia vody a elektrickej energie môže pri pripojení v rozpore s predpismi alebo nesprávnej manipulácii viesť k usmrteniu alebo ťažkým poraneniam.
- Skôr, ako siahnete do vody, vždy odpojte od prívodu napätia všetky prístroje, ktoré sa nachádzajú vo vode.

Elektrická inštalácia podľa predpisov

- Elektrické inštalácie musia zodpovedať národným predpisom pre zriaďovateľov inštalácie a môže ich vykonávať iba kvalifikovaný elektrikár.
- Za kvalifikovaného elektrikára sa považuje osoba, ktorá je na základe svojho odborného vzdelania, znalostí a skúsenosti schopná a oprávnená posudzovať a vykonávať zadané činnosti. Práca odborníka zahŕňa tiež rozpoznávanie možných nebezpečenstiev a rešpektovanie regionálnych a národných noriem, predpisov a nariadení.
- Pri otázkach a problémoch sa obráťte na kvalifikovaného elektrikára.

- Pripojenie prístroja je povolené iba vtedy, ak sa zhodujú elektrické údaje prístroja a napájania elektrickým prúdom. Údaje o prístroji sa nachádzajú na typovom štítku prístroja, na obale alebo v tomto návode na obsluhu.
- Prístroj musí byť zabezpečený ochranným zariadením proti chybnému prúdu s s nameraným chybným prúdom, ktorý nie je väčší než 30 mA.
- Predlžovacie rozvody a rozdeľovač prúdu (napr. lišty so zásuvkami) musia byť vhodné na používanie v interiéri (chránené pred striekajúcou vodou).
- Vedenia pre pripojenie do siete nesmú mať menší prierez ako gumové káble so skratkou H05RN-F. Predlžovacie vedenie musí vyhovovať norme DIN VDE 0620.
- Chránajte zástrčkové spoje pred vlhkosťou.
- Prevádzkujte prístroj len na zásuvke, inštalovanej podľa predpisov.

Bezpečná prevádzka

- Prístroj sa nesmie prevádzkovať s chybnými elektrickými vedeniami alebo chybným krytom.
- Prístroj nenoste ani neťahajte za elektrické vedenie.
- Vedenia pokladajte tak, aby boli chránené pred poškodeniami a dbajte na to, aby o ne nemohol nikto zakopnúť.
- Nikdy neotvárajte kryt prístroja ani príslušných dielov, ak nie ste k tejto činnosti výslovne vyzvaní v návode na obsluhu.
- Na prístroji vykonávajte iba činnosti, ktoré sú popísané v tomto návode. Ak nie je problémy možné odstrániť, kontaktujte autorizované miesto zákaznickeho servisu alebo v prípade pochybností priamo výrobcu.
- Používajte iba originálne náhradné diely a príslušenstvo pre daný prístroj.
- Nikdy na prístroji nevykonávajte technické zmeny.
- Prevádzkujte prístroj len vtedy, ak sa vo vode nezdržiavajú žiadne osoby!
- Zásuvku a sieťovú zástrčku udržiavajte suché.

Montáž

Filtral 2500

Montáž prístroja (obrázok A)

Ventil s odbočkou (12), spojka pre guľový kĺb (19), rúrka dýzy (11) s upevňovacou skrutkou (10), upevnenie dýzy (9) a vložka dýzy (8) sa zmontujú a naskrutkujú spolu s podložkou (14) na spojovací závit vodného telesa UVC (26). Výška a tvar fontány sú závislé na použitej vložke trysky (8).

Pripojte prípadne na druhom, oddelene regulovateľnom výstupe na odbočkovom ventilu (12) navyše hadičku pre figúrky s chlívičom alebo potôčik.

Ak používate bočný výstup s ventilom s odbočkou (12), potom uzavriete horný výstup pomocou uzatváracieho krytu (38).

Filtral 5000

Pripojenie vzduchovacieho čerpadla – voľba (obrázky V-Y)

Pokiaľ chcete vodu navyše obohatovať kyslíkom, musíte pred montážou prístroja pripojiť vzduchovacie čerpadlo (Aqua Oxy). Vzduchovací kameň a hadička sú súčasťou dodávky Aqua Oxy.

Otvorenie krytu filtra (obrázok V): Na oboch stranách spony na spodnej miske filtra (2) odtiahnuť na stranu a hornú misku filtra (1) zdvihnúť hore. Vybrať filtračnú penu (3).

Pripojenie vzduchovacieho kameňa (obrázok W): V kryte pripojiť vzduchovací kameň (25) kúskom hadičky (4) na prípojku vzduchu (5) a vložiť vzduchovací kameň (25) medzi vaky so štrkom (24). Hadička nesmie byť zlomená. Na prípojke vzduchu (5) mimo kryt pripojiť vzduchovacie čerpadlo (Aqua Oxy). Prečítajte dokumentáciu ku vzduchovaciemu čerpadlu.

Zavrieť kryt filtra (obrázok Y): Vložiť filtračnú penu (3) do spodnej misky filtra (2). Nasadiť hornú misku filtra a pritlačiť na spodnú misku filtra (2), až spony na spodnej miske filtra zapadnú.

Dôležité: Pripájacie vedenie (7) viesť otvorom pre kábel na spodnej miske filtra (2) a položiť tak, aby nebolo pritlačené.

Montáž prístroja (obrázok A)

Zostaviť redukciu (13), odbočkový ventil (12), tryskovú trubicu (11) s upínacou skrutkou (10), upevnením trysky (9) a vložkou trysky (8) a s tesniacim krúžkom (14) naskrutkovať na pripájací závit vodného krytu UVC (26). Výška a tvar fontány sú závislé na použitej vložke trysky (8).

Pripojte prípadne na druhom, oddelene regulovateľnom výstupe na odbočkovom ventilu (12) navyše hadičku pre figúrky s chlívičom alebo potôčik. K tomu naskrutkujte redukciu (15) a stupňovité hadicové hrdlo (16) na výstup na odbočkovom ventilu (12).

Inštalácia

Inštalácia prístroja

Prístroj inštalovať v jazierku vodorovne na pevný podklad nepokrytý bahnom tak, aby bol úplne ponorený vo vode.

Nastavenie fontány/vodopádu (obrázky B, C)

Rúrkou trysky (11) vytiahnuť na požadovanú dĺžku. Uvoľniť upínaciu skrutku (10), vyrovnať tryskovú trubicu (11) zvislo a rukou utiahnuť upínaciu skrutku (10).

Otvorte úplne otočný regulátor fontány (18). Pomocou otočného regulátora (17) pre ozdobnú figúrku alebo prietok potôčika sa reguluje tiež fontána/vodopád. Prídavný kolobeh vody cez bočný výpusť zlepšuje aj pri nepripojenej ozdobnej figúrke alebo prietoku potôčika účinky filtra.

Uvedenie do prevádzky



Pozor! Nebezpečné elektrické napätie.

Možné následky: Smrť alebo ťažké poranenia.

Ochranné opatrenia:

- Elektrické prístroje a inštalácie s menovitým napätím $U > 12$ V AC alebo $U > 30$ V DC, ktoré sa nachádzajú vo vode: Prístroje a inštalácie prepnite do stavu bez napätia skôr, ako sahniete do vody.
- Pred prácami na prístroji prístroj prepnite do stavu bez napätia.
- Zaistíte ho proti neúmyselnému opätovnému zapnutiu.



Pozor! Citlivé elektrické súčiastky.

Možné následky: Dôjde ku zničeniu prístroja.

Ochranné opatrenie: Nepripájajte prístroj k tlmenému napájaniu elektrickým prúdom.

Zapínanie: Prístroj pripojte na sieť. Prístroj sa zapína automaticky, keď je zapojený prívod elektrického prúdu.

Vypínanie: Odpojte prístroj od siete.

Priehľadná lampka (obrázok D, 21) zobrazuje, či je lampka UVC v prevádzke.

Poruchy

Porucha	Príčina	Odstránenie
Prístroj nebeží	Chýba sieťové napätie	Skontrolujte sieťové napätie
Výkon čerpadla resp. výška fontány nedostatočné alebo nepravdivé, Voda nie je číra	Regulátor prietoku je príliš uzatvorený	Nastaviť regulátor prietoku
	Tryska je upchatá	Odskrutkujte a vyčistite vložku dýzy
	Príliš veľké straty vo vedeniach	Zredukovať dĺžku hadíc a spojovacích dielov na minimum, hadice viesť pokiaľ možno priamo
	Vstupné otvory upchaté	Vyčistiť kryt
	Filtračné média nie sú znečistené	Vyčistiť filtračné média
	Rotor je zablokovaný	Vyčistiť rotor
	Rybničiek mimoriadne znečistený	Odstráňte riasy a listie z jazierka, vymeňte vodu
UVC žiarivka nesvieti	Trubica z kremenného skla je znečistená	Demontovať UVC filter a vyčistiť trubicu z kremenného skla
	Lampka je prehriata. Strážca teploty vypol lampu	Po vychladnutí sa lampka opäť automaticky zapne
	UVC-lampka je chybná	Výmena UVC žiarivky
Prístroj po krátkej dobe behu vypne	UVC-lampe nie je správne uložená v objímke	Zastrčiť UVC-lampu správne do objímky
	Teplota vody je príliš vysoká	Dodržiavajte maximálnu teplotu vody + 35 °C

Čistenie a údržba



Pozor! Nebezpečné elektrické napätie.

Možné následky: Smrť alebo ťažké poranenia.

Ochranné opatrenia:

- Elektrické prístroje a inštalácie s menovitým napätím $U > 12$ V AC alebo $U > 30$ V DC, ktoré sa nachádzajú vo vode: Prístroje a inštalácie prepnite do stavu bez napätia skôr, ako sahniete do vody.
- Pred prácami na prístroji prístroj prepnite do stavu bez napätia.
- Zaisťte ho proti neúmyselnému opätovnému zapnutiu.



Pozor! Ultrafialové žiarenie.

Možné následky: Poranenie očí alebo pokožky spôsobené popálením.

Ochranné opatrenia:

- Neprevádzkujte UV lampu nikdy mimo telesa.
- Neprevádzkujte UV lampu nikdy s pokazeným telesom.

Filtr 2500: Otvorte teleso filtra a vyčistíte filtrovacie médiá (obrázky E-G)

Odskrutkujte ventil s odbočkou (12) a montážne prvky. Na obidvoch stranách spony na spodnej miske filtra (2) odtiahnuť na stranu a hornú miskú filtra (1) zdvihnúť hore. Odstráňte penu filtra (3), čistiaci prístroj UVC spolu s čerpadlom (20) a jemnou penou filtra (22), prvkami bioplochy (23) a vreckom na štrk (24).

Spodnú miskú filtra (2) a hornú miskú filtra (1) vyčistiť čistou vodou a kefou. Filtračné peny (3, 22), plošné bioprvky (23) a vaky s pieskom (24) vypláchnite pod tečúcou vodou. Nepoužívajte chemické čistiace prostriedky, pretože zabijajú mikroorganizmy vo filtračných médiách. To vedie spočiatku ku zníženiu výkonu filtra.

Filtr 5000: Otvorte teleso filtra a vyčistíte filtrovacie médiá (obrázky E-G)

Odskrutkujte ventil s odbočkou (12) a montážne prvky. Na obidvoch stranách spony na spodnej miske filtra (2) odtiahnuť na stranu a hornú miskú filtra (1) zdvihnúť hore. Vybrať UVC prístroj s čerpadlom (20), filtračné peny (3, 22), plošné bioprvky (23) a vaky so štrkom (24). Pripadne odložiť pripojený vzduchovací kameň (25). Spodnú miskú filtra (2) a hornú miskú filtra (1) vyčistiť čistou vodou a kefou. Filtračné peny (3, 22), plošné bioprvky (23) a vaky s pieskom (24) vypláchnite pod tečúcou vodou. Nepoužívajte chemické čistiace prostriedky, pretože zabijajú mikroorganizmy vo filtračných médiách. To vedie spočiatku ku zníženiu výkonu filtra.

Vyčistenie čerpadla (obrázky H, I)

Vyskrutkujte čerpadlo (28) z vodného telesa UVC (26). Vyskrutkujte kryt čerpadla (27) v protismere hodinových ručičiek (bajonetový uzáver) a vyberte rotor (29). Všetky diely vyčistíte čistou vodou a kefou. Po vyčistení čerpadlo zostavte v opačnom poradí.

Otvorenie a vyčistenie vodného telesa UVC (obrázok J)



Upozornenie!

Z bezpečnostných dôvodov sa UVC-žiarivka zapne až vtedy, keď je hlava prístroja namontovaná do krytu v súlade s predpismi.

Vodné teleso UVC (J, 26) je upevnené pomocou bajonetového uzáveru k hlave prístroja (31). Stlačte zasúvací jazyk (30) na hlave prístroja (31), otáčajte vodným telesom UVC (26) v protismere hodinových ručičiek a vytiahnite ho opatrne z hlavy prístroja (31). Vyčistite UVC vodný kryt (26) pod tečúcou vodou. Kremenné sklo (33) skontrolujte na poškodenie a zvonku očistite vlhkou handričkou.

Upozornenie: Pre optimálny výkon filtra by ste mali UVC lampu vymeniť pribl. po 8000 hodinách prevádzky. Pozri „Výmena lampy UVC“.

Uzavrte vodné teleso UVC (obrázky P- R)

Skontrolovať na hlave prístroja (31) O-krúžok (37) na poškodenie. Nasadiť O-krúžok (37) na osadenie na hlave prístroja (31) a opatrne vodný kryt UVC (26) ľahkým tlakom nasunúť až na doraz na hlavu prístroja (31). Pritom vodný kryt UVC (26) trochu pretočiť, aby čapy (39) a drážky (40) bajonetového záveru do seba zaberali. Zaskrutkujte vodné teleso UVC (26) v smere hodinových ručičiek až na doraz a nechajte ho zaklapnúť.

Filtr 2500: Poskladajte prístroj (obrázky S-V)

Kryt čerpadla (28) s prevlečnou maticou naskrutkovať na vodný kryt UVC (26). Vložte jemnú penu filtra (22) do podšálky filtra (2), prvky bioplochy (23) a vrecko na štrk vložte tiež (24) do podšálky filtra (2). Vložiť UVC prístroj s čerpadlom (20). Vložte penu filtra (3). Nasadiť hornú miskú filtra a prilačiť na spodnú miskú filtra (2), až spony na spodnej miske filtra zapadnú. **Dôležité:** Presuňte spojovacie vedenie (7) cez otvory pre káble v podšálke filtra (2) a a zaklapnite ich s ochranou proti zalomeniu kábla do podšálky filtra (U, 37).

Filtral 5000: Poskladajte prístroj (obrázky S-V)

Kryt čerpadla (28) s prevlečnou maticou naskrutkovať na vodný kryt UVC (26). Plošné bioprvky (23) a vaky so štrkom (24) vložiť do spodnej misky filtra (2). Vzduchovací kameň (25) vložiť medzi vaky so štrkom (24). Hadička nesmie byť zalomená. Vložiť filtračné peny (3, 22) do spodnej misky filtra (2). Vložiť UVC prístroj s čerpadlom (20). Nasadiť hornú misku filtra a prilačiť na spodnú misku filtra (2), až spony na spodnej miske filtra zapadnú. **Dôležité:** Prípájacie vedenie (7) viesť otvorom pre kábel na spodnej miske filtra (2) a položiť tak, aby nebolo priláčené.

Výmena lampy UVC



Pozor! Krehké sklo.

Možné následky: Rezné poranenie na rukách.

Ochranné opatrenia: S kremičitým sklom a UVC žiarivkou zaobchádzajte opatrne.



Pozor! Ultrafialové žiarenie.

Možné následky: Poranenie očí alebo pokožky spôsobené popálením.

Ochranné opatrenia:

- Neprevádzkujte UV lampu nikdy mimo telesa.
- Neprevádzkujte UV lampu nikdy s pokazeným telesom.
- Otvorte vodné teleso UVC (pozri „Otváranie a čistenie vodného telesa UVC“).
- Vyskrutkujte plechovú skrutku (32).
- Vytočiť upínaciu skrutku (34) proti smeru hodinových ručičiek z hlavy prístroja (31).
- Vytiahnite kremičité sklo (33) a podložku (35) ľahkým otočným pohybom z hlavy prístroja (31).
- Vytiahnite a vymeňte žiarivku UVC (36).

Dôležité: Používať len žiarivky, ktorých označenie a údaje o výkone súhlasia s údajmi na typovom štítku.

- Skontrolovať kremenné sklo (33) a O-krúžok (35) na poškodenie.
- Nasadte kremičité sklo (33) s podložkou (35) až na doraz do hlavy prístroja (31).
- Upínaciu skrutku (34) utiahnuť v smere hodinových ručičiek až na doraz.
- Samoreznú skrutku do plechu (32) zaskrutkovať a utiahnuť.
- Uzavríte vodné teleso UVC (pozri „Uzavretie vodného telesa UVC“).

Uloženie / Prezimovanie

Pri mrazoch sa musí prístroj demontovať. Vykonajte dôkladné čistenie a skontrolujte prístroj na poškodenie.



Uschovávať zariadenie ponorené vo vode alebo naplnené vodou pri teplote nad bodom mrazu. Neponárať vidlicu do vody!

Súčasti podliehajúce opotrebeniu

Žiarivka UVC, filtračné média a rotor sú súčasťou podliehajúce opotrebeniu a nevzťahuje sa na ne záruka.

Likvidácia



Tento prístroj sa nesmie likvidovať spolu s domovým odpadom. Na likvidáciu využite k tomu určený systém odovzdávania. Pred odovzdaním znefunkčíte prístroj prerezaním kábla.

Zlikvidujte lampu UVC prostredníctvom naplánovaného systému na likvidáciu prístrojov.

Prevod originalnih navodil za uporabo

Opozorila k navodilom za uporabo

Dobrodošli pri podjetju OASE Living Water. Z nakupom tega izdelka **Filtral 2500 UVC / 5000 UVC** ste dobro izbrali. Pred prvo uporabo natančno preberite navodila za uporabo naprave in dobro spoznajte napravo. Vsa dela na in z tem aparatom se smejo izvajati samo v skladu s pričujočimi navodili za uporabo.

Obvezno upoštevajte varnostna navodila za varno in pravilno uporabo.

Navodila za uporabo skrbno shranite. V primeru menjave lastnika priložite napravi tudi navodila za uporabo.

Simboli v teh navodilih

Simboli, uporabljeni v teh navodilih za uporabo, imajo naslednji pomen:



Nevarnost telesnih poškodb zaradi nevarne električne napetosti

Simbol opozarja na neposredno grozečo nevarnost, ki za posledico lahko ima smrt ali težko telesne poškodbe, če se ne sprožijo ustrezni ukrepi.



Nevarnost telesnih poškodb zaradi splošnega vira nevarnosti

Simbol opozarja na neposredno grozečo nevarnost, ki za posledico lahko ima smrt ali težko telesne poškodbe, če se ne sprožijo ustrezni ukrepi.



Pomemben napotek za nemoteno delovanje.

Pravilna uporaba

Filtral 2500 UVC / 5000 UVC, v nadaljevanju imenovan »naprava«, je dovoljeno uporabljati samo, kot sledi:

- Za čiščenje vrtnih ribnikov.
- Za delo s čisto vodo.
- Obratovanje ob upoštevanju tehničnih podatkov.

V napravo vgrajena UVC svetilka služi uničevanju alg in bakterij v vodi v ribniku. Njihovo sevanje je tudi v malih odmerkih nevarno za oči in kožo. UVC svetilke ne smete nikoli uporabljati v pokvarjenem ohišju, zunaj ohišja ali za druge namene.

Za napravo veljajo naslednje omejitve:

- Nikoli ne uporabljajte v plavalnih ribnikih.
- Nikoli ne črpajte drugih tekočin kot samo vodo.
- Nikoli ne delajte brez pretoka vode.
- Ne uporabljajte za profesionalne ali industrijske namene.
- Ne uporabljajte v povezavi s kemikalijami, živili, lahko vnetljivimi ali eksplozivnimi materiali.

Varnostna navodila

Od te naprave lahko izhajajo nevarnosti za osebe in stvarne vrednosti, če naprave ne uporabljate strokovno oz. je ne uporabljate v skladu z namenom uporabe ali če ne upoštevate varnostnih predpisov.

To napravo lahko uporabljajo otroci od 8 let naprej in osebe z zmanjšanimi fizičnimi, senzoričnimi ali duševnimi sposobnostmi ali osebe s pomanjkanjem izkušenj in znanja, če so pod nadzorom ali so bili poučeni o varni uporabi naprave in razumejo nevarnosti, ki pri tem nastanejo. Otroci se ne smejo igrati z napravo. Čiščenja in vzdrževanja ne smejo opravljati otroci brez nadzora.

Nevarnosti, ki jih predstavlja kombinacija vode skupaj z elektriko

- V primeru nepravilnega priključka in nestrokovne uporabe predstavlja voda skupaj z elektriko smrtno nevarnost in nevarnost resnih poškodb zaradi udara.
- Preden sežete v vodo, vedno preklopite vse naprave brez napetosti, ki se nahajajo v vodi.

Pravilna električna namestitve

- Električne instalacije morajo ustrezati nacionalnim graditeljskim določilom in jih sme prevzeti samo strokovnjak za elektriko.
- Oseba velja za strokovnjaka za elektriko, ko je kvalificiran zaradi svoje strokovne izobrazbe, znanja in izkušenj in je upravičen, da poveri in presodi delo in ga izvede. Delo strokovnjaka zajema tudi spoznavanje možnih nevarnosti in opazovanje zadevnih regionalnih in nacionalnih norm, predpisov in določil.
- Če imate kakršnakoli vprašanja in probleme, se obrnite na strokovnjaka.
- Priključitev naprave je dovoljena samo, ko se električni podatki naprave in priključek ujemajo. Podatke o napravi najдете na tipski tablici na napravi, na embalaži ali v teh navodilih.

- Napravo morate zavarovati z varovalno napravo za okvarni tok z odmero okvarnega toka maksimalno 30 mA.
- Podaljšek napeljave in električni delilnik (npr. vtičnica) morata biti primerna za uporabo na prostem (zaščiten pred škropljenjem).
- Priključne električne napeljave v nobenem primeru ne smejo imeti manjši presek, ko je gumijasti kabel s kratkimi oznakami H05RN-F. Priključna električna napeljava mora ustrezati DIN VDE 0620.
- Povezave z vtičem zavarujte pred vlago.
- Napravo je dovoljeno povezati le v instalirano vtičnico, ki je v skladu s predpisi.

Varna uporaba

- Naprave s poškodovano električno napeljavo ali poškodovanim ohišjem ni dovoljeno uporabljati.
- Naprave ni dovoljeno prenašati ali je vleči za omrežni priključni kabel.
- Vode polagajte tako, da so zaščiteni pred poškodbami, poleg tega pa pazite, da nihče ne more pasti čez njih.
- Ohišje naprave ali pripadajočih delov odpirajte samo, če ste v navodilih izrecno pozvani k temu.
- Na napravi opravljajte samo tista dela, ki so opisana v teh navodilih. Obrnite se samo na pooblaščen servisno službo ali v primeru dvoma na proizvajalca, če težav ni mogoče odpraviti.
- Uporabljajte le originalne nadomestne dele in opremo.
- Naprave v nobenem primeru ni dovoljeno tehnično spreminjati.
- Aparat naj obratuje le, če v vodi ni ljudi!
- Vtičnice in omrežnega vtiča ni dovoljeno močiti.

Montaža

Filtral 2500

Montaža naprave (Slika A)

Odcepní ventil (12), priključni element za kroglasti sklep (19), šobno cev (11) s privojnim vijakom (10), sprejemno šobo (9) in uporabno šobo (8) sestavite in s podloženim obročem (14) na priključni navoj UVC-vodnega ohišja (26) privijete. Višina in oblika fontane sta odvisni od uporabljenega vložka šobe (8).

Po potrebi priključite na stranski izhod na odcepnem ventilu, ki ga je mogoče ločeno regulirati (12), dodatno priključite cev za okrasne figurice, ki brizgajo vodo, ali za izhod vode v obliki potoka.

Če uporabljate samo stranski izhod odcepnega ventila (12), potem zaprite zgornji izhod z zapiralnim pokrovom (38).

Filtral 5000

Ventilacijsko črpalko priključite - Opcija (Slika V-Y)

Če želite vodo dodatno obogatiti s kisikom, morate pred montažo naprave priključiti prezračevalno črpalko (Aqua Oxy). Element za izhod mehurčkov in cev sta priložena ob dobavi črpalke Aqua Oxy.

Filtrirno ohišje (Slika V): Na obeh straneh povlecite sponke na spodnji filterski lupini (2) v stran in dvignite zgornjo filtersko lupino (1). Snemite filtersko peno (3).

Priključite prezračevanje (Slika W): Element za izhod mehurčkov (25) v ohišju priključite s cevjo (4) na priključni del za zrak (5) in postavite element za izhod mehurčkov (25) med vrečke s prodom (24). Cev ne sme biti prepognjena. Na priključnem delu za zrak (5) izven ohišja priključite prezračevalno črpalko (Aqua Oxy). Preberite dokumentacijo prezračevalne črpalke.

Zaprite filtersko ohišje (slika Y). Filtersko peno (3) namestite v spodnjo filtersko lupino (2). Prislonite zgornjo filtersko lupino (1) in jo potisnite na spodnjo filtersko lupino (2) za toliko, da se sponke zaskočijo na tej spodnji filterski lupini.

Pomembno: Priključni vodnik (7) vstavite skozi odprtino za kabel na spodnji filterski lupini (2) in ga položite tako, da ni stisnjen.

Montaža naprave (Slika A)

Reducirni del (13), odcepní ventil (12), cev šobe (11) s pritrdilnim vijakom (10), nastavek za šobo (9) in vložek za šobo (8) sestavite skupaj. S tesnilnim obročem (14) privijte na priključni navoj UVC vodnega ohišja (26). Višina in oblika fontane sta odvisni od uporabljenega vložka šobe (8).

Po potrebi priključite na stranski izhod na odcepnem ventilu, ki ga je mogoče ločeno regulirati (12), dodatno priključite cev za okrasne figurice, ki brizgajo vodo, ali za izhod vode v obliki potoka. Za to privijte reducirni del (15) na stopničasti cevni nastavek (16) na izhodu na odcepnem ventilu (12).

Postavitev

Postavitev aparata

Napravo v ribniku postavite vodoravno na trdno podlago brez mulja tako, da je popolnoma pokrita z vodo.

Fontano/vodomet nastavitve (Slika B, C)

Cev šobe (11) izvlecite na zeleno dolžino. Odvijte pritrdilni vijak (10), cev šobe (11) navpično poravnajte in z roko trdno privijte pritrdilni vijak (10).

Regulator vrtenja (18) za fontano popolnoma odprite. Z regulatorjem vrtenja (17) za okrasne figurice ali izhod vode v obliki potoka bo regulirana tudi fontana/vodomet. Dodatno kroženje vode s stranskim izhodom se izboljša tudi pri pridruženih okrasnih figuricah ali kratkem delovanju filtra za izhod vode v obliki potoka.

Zagon



Pozor! Nevarna električna napetost.

Mogoče posledice: Smrt ali hude poškodbe.

Zaščitni ukrepi:

- Električne naprave in instalacije z nazivno napetostjo $U > 12$ V AC ali $U > 30$ V DC, ki so nameščene v vodi: Naprave in instalacije izključite iz električnega omrežja, preden sežete v vodo.
- Pred delom na napravi, jo izključite iz električnega omrežja.
- Zaščitite jo pred nenadzorovanim ponovnim vklopom.



Pozor! Občutljivi električni konstrukcijski deli.

Možne posledice: Naprava se uniči.

Zaščitni ukrepi: Naprave ne smete priključiti v senčni priključek.

Vklop: Priključite napravo na električno omrežje. Ko je vzpostavljena omrežna povezava, se naprava vklopi samodejno.

Izklop: Napravo odklopite od omrežja.

Pregledna luč (Slika D, 21) pokaže, ali UVC svetilka obratuje.

Motnje

Motnja	Vzrok	Rešitev
Aparat ne deluje	Ni omrežne napetosti	Preskusite omrežno napetost
Zmogljivost črpanja oz. višina fontane nezadostna ali nepravilna Voda ni čista	Regulator pretoka je preveč privit	Naravnajte regulator pretoka
	Šoba zamašena	Šobni vložek odvijte in očistite.
	Previsoke tlačne izgube v ceveh	Dolžino cevi in spojnike zmanjšajte na minimum ter cevi položite čim bolj naravnost
	Vstopna odprtina zamašena	Očistite ohišje
	Filtrirni vložki umazani	Očistite filtrirne vložke
	Rotor blokiran	Očistite rotor
	Ribnik je zelo umazan	Iz ribnika odstranite alge in listje, zamenjajte vodo
UVC-žarnica ne sveti	Cev iz kremenovega stekla je umazana	Demontirajte UVC-filter in očistite cev iz kremenovega stekla
	Svetilka se pregreva. Temperaturni kontrolnik je svetilko odklopil.	Po ohladitvi se svetila ponovno avtomatično vklopi.
	UVC svetilka je pokvarjena	Zamenjajte UVC-žarnico
Aparat se po krajšem času izklopi	UVC-svetilka ni pravilno nameščena v okvir.	UVC-svetilko pravilno vstavite v okvir.
	Vodna temperatura je previsoka.	Maks. dovoljena temperatura vode je + 35° C.

Čiščenje in vzdrževanje



Pozor! Nevarna električna napetost.

Mogoče posledice: Smrt ali hude poškodbe.

Zaščitni ukrepi:

- Električne naprave in instalacije z nazivno napetostjo $U > 12$ V AC ali $U > 30$ V DC, ki so nameščene v vodi: Naprave in instalacije izključite iz električnega omrežja, preden sežete v vodo.
- Pred delom na napravi, jo izključite iz električnega omrežja.
- Zaščitite jo pred nenadzorovanim ponovnim vklopom.



Pozor! Ultravijolično sevanje.

Možne posledice: Poškodbe oči ali kože zaradi opeklin.

Zaščitni ukrepi:

- UVC svetilke nikoli ne uporabljajte zunaj ohišja.
- UVC svetilke nikoli ne uporabljajte v poškodovanem ohišju.

Filtral 2500: Odprite ohišje filtra in očistite medijski filter (Slika E-G)

Odcepi ventil (12) in vgradne elemente odvijte. Na obeh straneh povlecite sponke na spodnji filterski lupini (2) v stran in dvignite zgornjo filtersko lupino (1). Filtrirno peno (3), UVC čistilnik skupaj s črpalko (20) in filtrirno fino peno (22), elemente z bio površino (23) in vrečko s prodrom (24) vzemite ven.

Spodnjo (2) in zgornjo filtersko lupino (1) očistite s čisto vodo in krtačo. Filtrirno peno (3, 22), elemente z bio površino (23) in vrečko s prodrom (24) sperite pod tekočo vodo. Za čiščenje ne uporabljajte kemičnih čistil, saj bi le-ta uničila mikroorganizme v filtru. To bi povzročilo začetno zmanjšano delovanje filtra.

Filtral 5000: Odprite ohišje filtra in očistite medijski filter (Slika E-G)

Odcepi ventil (12) in vgradne elemente odvijte. Na obeh straneh povlecite sponke na spodnji filterski lupini (2) v stran in dvignite zgornjo filtersko lupino (1). Snemite UVC predhodno čistilno napravo (20), filterski peni (3, 22), elemente z bio površino (23) in vrečke s prodrom (24). Element za izhod mehurčkov (25) položite na stran (če je priključen). Spodnjo (2) in zgornjo filtersko lupino (1) očistite s čisto vodo in krtačo. Filterski peni (3, 22), elemente z bio površino (23) in vrečke s prodrom (24) sperite pod tekočo vodo. Za čiščenje ne uporabljajte kemičnih čistil, saj bi le-ta uničila mikroorganizme v filtru. To bi povzročilo začetno zmanjšano delovanje filtra.

Očistite črpalko (Slika H, I)

Črpalko (28) iz UVC vodnega ohišja (26) odstranite. Pokrov črpalke (27) v nasprotni smeri urnega kazalca odvijete (Bajonetno zapiralo) in rotor (29) vzemite ven. Vse dele očistite s čisto vodo in krtačo. Po čiščenju črpalko ponovno sestavite v obratnem zaporedju.

UVC vodno ohišje odprite in očistite (Slika J)



Opozorilo!

Iz varnostnih razlogov lahko UVC-žarnico vklopite šele, ko je glava naprave ustrezno vgrajena v ohišje.

UVC vodno ohišje (J, 26) je z bajonetnim zapiralom na glavo naprave (31) pritrjen. Potisnete iz zaskočinega jezička (30) na glavi naprave (31), UVC vodno ohišje (26) zavrtite v nasprotni smeri urnega kazalca in previdno potegnete stran od glave naprave (31). UVC vodno ohišje (26) očistite pod tekočo vodo. Kremenovo steklo (33) od zunaj očistite z vlažno krpico in ga preverite glede poškodb.

Navodilo: Za optimalno zmogljivost filtra morate UVC svetilko po ca. 8000 urah obratovanja nadomestiti. Glejte "Nadomestitev UVC svetilke".

UVC vodno ohišje zaprite (Slika P- R)

Na glavi naprave (31) preverite O-obroč (37) glede poškodb. Prisolnite O-obroč (37) na nastavke na glavi naprave (31) in z rahlim pritiskom previdno potisnite UVC vodno ohišje (26) do omejitve na glavi naprave (31). Pri tem UVC vodno ohišje (26) nekoliko obračajte tako, da se čepi (39) in utori (40) bajonetnega priključka zaskočijo. UVC vodno ohišje (26) zavrtite v smeri urnega kazalca do nastavka in pustite, da se zaskoči.

Filtral 2500: Napravo sestavite (Slika S-V)

Ohišje črpalke (28) s prekrivno matico trdno privijte na UVC vodno ohišje (26). Filtrirno fino peno (22) v filtrirno spodnjo skodelo (2) vstavite, elemente z bio površino (23) in vrečko s prodrom (24) v filtrirno spodnjo skodelo (2) položite.

Vstavite UVC predhodno čistilno napravo s črpalko (20). Filtrirno peno (3) vložite. Prisolnite zgornjo filtersko lupino (1) in jo potisnite na spodnjo filtersko lupino (2) za toliko, da se sponke zaskočijo na tej spodnji filterski lupini. **Pomembno:** Uporabite priključno napeljavno (7) preko odprtine kabla na filtrirni spodnji skodeli (2) in z zaščitnim pregibom kabla v filtrirni spodnji skodeli pritrдите (U, 37).

Filteral 5000: Napravo sestavite (Slika S-V)

Ohišje črpalke (28) s prekrivno matico trdno privijte na UVC vodno ohišje (26). Elemente z bio površino (23) in vrečke s prodrom (24) namestite v spodnjo filtrsko lupino (2). Element za izhod mehurčkov (25) namestite med vrečke s prodrom (24). Cev ne sme biti prepognjena. Filtrski peni (3, 22) namestite v spodnjo filtrsko lupino (2). Vstavite UVC predhodno čistilno napravo s črpalco (20). Prislonite zgornjo filtrsko lupino (1) in jo potisnite na spodnjo filtrsko lupino (2) za toliko, da se sponke zaskočijo na tej spodnji filtrski lupini. **Pomembno:** Priključni vodnik (7) vstavite skozi odprtino za kabel na spodnji filtrski lupini (2) in ga položite tako, da ni stisnjen.

UVC svetilko nadomestite



Pozor! Krhko steklo.

Mogoče posledice: Ureznine na rokah.

Zaščitni ukrepi: Previdno pri rokovanju s kremenovim steklom in UVC-svetilkami.



Pozor! Ultravijolično sevanje.

Možne posledice: Poškodbe oči ali kože zaradi opeklin.

Zaščitni ukrepi:

- UVC svetilke nikoli ne uporabljajte zunaj ohišja.
- UVC svetilke nikoli ne uporabljajte v poškodovanem ohišju.
- UVC vodno ohišje odprite (glejte "UVC vodno ohišje odprite in očistite").
- Pločevinski vijak (32) odvijte.
- Pritrdilni vijak (34) odvijte v levo iz glave naprave (31).
- Kremenovo steklo (33) und O-obroč (35) z lahkim vrtenjem glave naprave (31) potegneta stran.
- Izvlecite UVC-žarnico (36) in jo zamenjajte.

Pomembno: Uporabljate lahko samo takšne žarnice, katerih oznaka in moč ustrežata navedbam na tipski tablici.

- Preverite kremenovo steklo (33) in O-obroč (35) glede poškodb.
- Kremenovo steklo (33) z O-obročem (35) vstavite v glavo naprave (31) do nastavka.
- Privojni vijak (34) vrtite v smeri urnega kazalca do nastavka.
- Privijte in pritegnite pločevinski vijak (32).
- UVC vodno ohišje zaprite (glejte "Zaprte UVC vodno ohišje").

Skладиščenje / pozimi

Pri zmrzali je potrebno aparat demontirati. Napravo temeljito očistite in preverite glede poškodb.



Skладиščite jo potopljeno ali napolnjeno z vodo ter zavarovano pred zmrzaljo. Vtič ne sme biti pokrit z vodo!

Deli, ki se obrabijo

UVC-žarnice, filtrirni vložki in rotor se obrabijo in zato ne spadajo v garancijo.

Odlaganje odpadkov



Te naprave ne smete odložiti kot gospodinjinski odpadke! Uporabite zato predviden sistem za prevzem. To napravo naredite predtem neuporabno tako, da odrežete kabel.

Odstranite UVC svetilkoskozi za to predviden sistem sprejemanja odpadkov.

Prijevod originalnih uputa za uporabu

Savjeti uz ove upute za upotrebu

Dobrodošli u OASE Living Water. Kupnjom **Filtral 2500 UVC / 5000 UVC** učinili ste dobar izbor.

Prije prve upotrebe uređaja pažljivo pročitajte ovu uputu za upotrebu, te se upoznajte s uređajem. Svi radovi na ovom uređaju i s ovim uređajem smiju se izvoditi samo prema ovim uputama.

U svrhu ispravne i sigurne upotrebe, obvezno se pridržavajte uputa za sigurnost.

Brižno čuvajte ovu uputu za upotrebu. Ako uređaj predate drugome korisniku, obvezno mu proslijedite i ove upute.

Simboli u ovim uputama

Simboli upotrijebljeni u ovim uputama za uporabu imaju sljedeće značenje:



Opasnost od ozljeda zbog opasnog električnog napona

Simbol upućuje na neposredno prijeteću opasnost koja za posljedicu može imati smrt ili teške ozljede ako se ne poduzmu odgovarajuće mjere.



Opasnost od ozljeda zbog općeg izvora opasnosti

Simbol upućuje na neposredno prijeteću opasnost koja za posljedicu može imati smrt ili teške ozljede ako se ne poduzmu odgovarajuće mjere.



Važna napomena za neometano djelovanje.

Namjensko korištenje

Filtral 2500 UVC / 5000 UVC, u daljnjem tekstu „uređaj“, smije se upotrijebiti isključivo na sljedeći način:

- Za čišćenje vrtnih jezeraca.
- Za rad s čistom vodom.
- Rad uz pridržavanje tehničkih podataka.
- UVC svjetiljka ugrađena u uređaj služi suzbijanju algi i bakterija u jezerskoj vodi. Njeno zračenje je i u manjim dozama opasno za oči i kožu. UVC svjetiljka ne smije se nikada koristiti u oštećenom kućištu ili izvan kućišta, te za druge namjene.

Za uređaj vrijede sljedeća ograničenja:

- Nikada ne primjenjujte u jezercima za kupanje.
- Osim vode nikada ne crpite druge tekućine.
- Nikada ne radite bez protoka vode.
- Ne primjenjujte za profesionalne ili industrijske namjene.
- Ne primjenjujte u svezi s kemikalijama, namirnicama, lako zapaljivim ili eksplozivnim materijalima.

Sigurnosne napomene

Neispravna i nenamjenska upotreba ovog uređaja ili nepoštivanje sigurnosnih napomena mogu uzrokovati ozljede i materijalne štete.

Ovaj uređaj smiju upotrebljavati djeca starija od 8 godina i osobe sa smanjenim tjelesnim, osjetilnim ili psihičkim sposobnostima ili s nedovoljnim iskustvom i znanjem ako su pod nadzorom ili ako su podučeni o sigurnoj upotrebi uređaja i razumiju opasnosti koje mogu proizaći iz toga. Djeca se ne smiju igrati uređajem. Čišćenje i održavanje uređaja ne smiju obavljati djeca bez nadzora.

Opasnosti koje nastaju kombinacijom vode i elektriciteta

- Kombinacija vode i struje kod nepropisnog priključka ili nestručnog rukovanja može zbog nastanka strujnog udara uzrokovati smrt ili teška ozljeđivanja.
- Prije nego što dodirnete vodu, uvijek i sve uređaje koji se nalaze u vodi potpuno isključiti iz napona.

Ispravne električne instalacije

- Električne instalacije moraju odgovarati nacionalnim odredbama i smije ih obaviti samo elektrotehnički stručnjak.
- Elektrotehnički stručnjak osoba je koja je na temelju stručne izobrazbe, znanja i iskustva osposobljena i ovlaštena obavljati povjerene radove. Rad stručnjaka obuhvaća i prepoznavanje mogućih opasnosti te poštivanje regionalnih i nacionalnih normi, pravila i propisa.
- Za sva pitanja i probleme obratite se elektrotehničkom stručnjaku.
- Priključivanje uređaja dopušteno je samo kada se električni podaci uređaja podudaraju s podacima električne mreže. Podaci o uređaju nalaze se na označnoj pločici na uređaju, na pakiranju ili u ovim uputama.

- Uređaj mora biti zaštićen sklopkom radi nestanka struje, sa osnovnom izmjerom od maksimalno 30 mA.
- Produžni kablovi i strujni razdjelnici (npr. mnogostruke utičnice) moraju biti prikladne za vanjsko korištenje (zaštićene od štrcajuće vode).
- Vodovi za priključak na strujnu mrežu ne smiju imati manji presjek od voda gumenog crijeva oznake H05RN-F. Produžni kabeli moraju biti usklađeni s DIN VDE 0620.
- Štitite spojnice utikača od vlage.
- Uređaj se smije priključivati samo na propisno instaliranu utičnicu.

Sigurno poduzeće

- Uređaj se ne smije upotrebljavati ako postoji kvar na električnim vodovima ili na kućištu.
- Nikada ne nosite i ne vucite uređaj držeći ga za priključni kabel.
- Vodove postavite tako da se ne mogu oštetiti i da nitko preko njih ne može pasti.
- Kućište uređaja ili pripadajućih dijelova otvarajte samo ako se u uputama to izričito zahtijeva.
- Na uređaju izvodite samo zahvate opisane u ovim uputama. Ako probleme ne možete sami otkloniti, obratite se ovlaštenoj servisnoj službi ili – ako ste u nedoumici – samom proizvođaču.
- Upotrebljavajte samo originalne rezervne dijelove i pribor za uređaj.
- Nikada ne obavljajte tehničke izmjene na uređaju.
- Uređaj se smije koristiti samo ako se nitko ne nalazi u vodi!
- Držite utičnicu i mrežni utikač na suhom.

Montaža

Filtral 2500

Montiranje uređaja (A)

Razvodni ventil (12), priključni dio za kuglični zglobov (19), cijev sa sapnicom (11) sa steznim vijkom (10), držač sapnice (9) i nastavak sapnice (8) sastaviti i sa prstenastom podlogom (14) na priključni navoj od UVC kućišta (26) navrnuti. Visina i oblik fontane ovise o primijenjenom umetku mlaznice (8).

Po potrebi na drugom, zasebno podesivom izlazu na razvodnom ventilu (12) priključite dodatno crijevo za statue koje izbacuju vodu ili potečić.

Ukoliko koristite samo bočni izlaz razvodnog ventila (12) onda zatvorite gornji izlaz sa kapicom za zatvaranje (38).

Filtral 5000

Opcija priključivanja pumpe za prozračivanje - (slika V-Y)

Ako želite vodu dodatno obogatiti kisikom, morate prije montaže uređaja priključiti aerifikator (Aqua Oxy). Kamen za prozračivanje i crijevo spadaju u opseg isporuke uređaja Aqua Oxy.

Otvoriti kućište filtera (slika V): Na obje strane povucite stezaljke donjeg dijela filtra (2) u stranu, a gornji dio filtra (1) podignite uvis. Izvadite pjenasti filter (3).

Priključiti kamen za prozračivanje (slika W): U kućište kamena (25) s komadom crijeva (4) na priključak za zrak (5) priključiti, te položite kamen (25) među vreće sa šljunkom (24). Crijevo se ne smije prelamati. Na priključak za zrak (5) izvan kućišta priključite aerifikator (Aqua Oxy). Pročitajte dokumentaciju aerifikatora.

Zatvorite kućište filtera (slika Y): Pjenasti filter (3) položite u donji dio filtra (2). Postavite gornji dio filtra (1) te ga pritisnite na donji (2) tako da stezaljke donjeg dijela dosjednu.

Važno: Priključni vod (7) provedite kroz predviđeni otvor na donjoj posudici za filter (2) te ga položite tako da ne bude zgnječen.

Montiranje uređaja (A)

Sastavite reduktor (13), razvodni ventil (12), cijev mlaznice (11) sa steznim vijkom (10), prihvatnik mlaznice (9) i umetak mlaznice (8) i navijte zajedno s brtvenim prstenom (14) na priključni navoj kućišta UVC uređaja (26). Visina i oblik fontane ovise o primijenjenom umetku mlaznice (8).

Po potrebi na drugom, zasebno podesivom izlazu na razvodnom ventilu (12) priključite dodatno crijevo za statue koje izbacuju vodu ili potečić. Navijte u tu svrhu reduktor (15) i prilagodni priključak crijeva (16) na izlaz razvodnog ventila (12).

Postavljanje

Postavljanje uređaja

Uređaj postavite vodoravno na čvrstu podlogu bez blata, tako da u potpunosti bude prekriven vodom.

Namještanje fontane/igre vode (slika B, C)

Cijev mlaznice (11) izvucite na željenu duljinu. Otpustite stezni vijak (10), cijev mlaznice (11) usmjerite uspravno te rukom zategnite stezni vijak (10).

Regulator (18) za fontanu potpuno otvoriti. Sa regulatorom (17) za ukrasnu figuru ili protok umjetnog potočića regulira se i rad fontane/igre vode. Dodatni prelijev vode preko bočnog izlaza poboljšava i pri nepriključenim ukrasnim figurama ili umjetnim potočićima djelovanje filtera.

Puštanje u rad



Pozor! Opasan električni napon.

Moguće posljedice: Smrt ili teške ozljede.

Mjere zaštite:

- Električni uređaji i instalacije nazivnog napona $U > 12 \text{ V AC}$ ili $U > 30 \text{ V DC}$, koji su položeni u vodu: Prekinite dovod napona na uređaje i instalacije prije nego što zahvatite u vodu.
- Prije rada na uređaju prekinite dovod napona u uređaj.
- Osigurajte od nenamjernog ponovnog uključjenja.



Pozor! Osjetljivi elektronski ugradbeni dijelovi.

Moguće posljedice: Uređaj se uništava.

Mjere zaštite: Uređaj ne priključujte na izvor struje koji ima regulator.

Uključivanje: Spojite uređaj s električnom mrežom. Uređaj će se automatski uključiti kad se uspostavi električni spoj.

Isključivanje: Odvojite uređaj od električne mreže.

Pokazna svjetiljka (slika D, 21) pokazuje, je li UVC-svjetiljka u pogonu.

Smetnje

Smetnja	Uzrok	Rješenje
Uređaj ne radi.	Nema napona strujne mreže	Provjerite napon strujne mreže
Nedostatan ili promjenjiv protok ili visina vodoskoka. Voda nije čista.	Regulator protoka je previše zatvoren.	Podesite regulator protoka.
	Mlaznica je začepljena.	Nastavak sapnice odvititi i očistiti.
	Previsoki gubici tlaka u vodovima.	Duljinu crijeva i spojnih dijelova smanjite na neophodni minimum, a crijeva po mogućnosti položite tako da ne budu zakrivljena.
	Ulazni otvori su začepljeni.	Očistite kućište.
	Filtarski mediji su zaprljani.	Očistite filtarske medije.
	Rotor blokira.	Očistite rotor.
	Voda je izuzetno prijavna.	Odstranite iz vode alge i lišće, zamijenite vodu.
	Cijev od kvarcnog stakla je zaprljana.	Izgraditi UVC predčistač i očistite cijev od kvarcnog stakla.
UVC žarulja ne svijetli.	Svjetiljka pregrijana. Kontrolnik temperature isključio je svjetiljku	Nakon hlađenja svjetiljka se automatski sama ponovno uključuje
	UVC-žarulja je neispravna	Zamijenite UVC-žarulju.
	UVC-žarulja ne sjedi pravilno u grlu lampe.	UVC-žarulju pravilno utaknuti u grlo lampe.
Uređaj se nakon kratkotrajnog rada isključuje.	Temperatura vode je previsoka	Pridržavati se maksimalne temperature vode od $+35^{\circ}\text{C}$

Čišćenje i održavanje



Pozor! Opasan električni napon.

Moguće posljedice: Smrt ili teške ozljede.

Mjere zaštite:

- Električni uređaji i instalacije nazivnog napona U > 12 V AC ili U >30 V DC, koji su položeni u vodu: Prekinite dovod napona na uređaje i instalacije prije nego što zahvatite u vodu.
- Prije rada na uređaju prekinite dovod napona u uređaj.
- Osigurajte od nenamjernog ponovnog uključivanja.



Pozor! Ultravioleto zračenje.

Moguće posljedice: Ozljede očiju i kože putem spaljivanja.

Mjere zaštite:

- UVC-svjetiljku nikada koristiti izvan kućišta.
- UVC-svjetiljku nikada koristiti u oštećenom kućištu.

Filtral 2500: Otvoriti kućište filtera i očistiti filtere (Slika E-G)

Razvodni ventil (12) i nadograđene elemente odviti. Na obje strane povucite stezaljke donjeg dijela filtra (2) u stranu, a gornji dio filtra (1) podignite uvis. Pjenasti filter (3), UVC- uređaj za predpročišćavanje zajedno sa pumpom (20) i finim pjenastim filterom (22), bio-površinskim elementima (23) i vrećom sa šljunkom (24) izvaditi.

Donji (2) i gornji (1) dio filtra operite u čistoj vodi i oribajte četkom. Pjenaste filtre (3, 22), bio-površinske elemente (23) i vreće sa šljunkom (24) isperite u tekućoj vodi. Nemojte koristiti kemijska sredstva za čišćenje, budući da se njima uništavaju mikroorganizmi u filtarskim medijima. Do dovodi do privremenog smanjenja učinka filtriranja.

Filtral 5000: Otvoriti kućište filtera i očistiti filtere (Slika E-G)

Razvodni ventil (12) i nadograđene elemente odviti. Na obje strane povucite stezaljke donjeg dijela filtra (2) u stranu, a gornji dio filtra (1) podignite uvis. Izvadite UVC-uređaj za prethodno pročišćavanje s pumpom (20), pjenaste filtre (3, 22), bio-površinske elemente (23) i vreće sa šljunkom (24). Eventualno priključen kamen iz kojeg izbija zrak (25) odložite u stranu. Donji (2) i gornji (1) dio filtra operite u čistoj vodi i oribajte četkom. Pjenaste filtre (3, 22), bio-površinske elemente (23) i vreće sa šljunkom (24) isperite u tekućoj vodi. Nemojte koristiti kemijska sredstva za čišćenje, budući da se njima uništavaju mikroorganizmi u filtarskim medijima. Do dovodi do privremenog smanjenja učinka filtriranja.

Čišćenje pumpe (slika H, I)

Pumpu (28) odviti sa UVC-kućišta (26). Poklopac pumpe (27) okretati u smjeru suprotno od kazaljki na satu (Bajonetni zatvarač) i izvaditi rotor (29). Sve dijelove operite u čistoj vodi i oribajte četkom. Nakon čišćenja sastavite pumpu obmutim redosljedom.

UVC-kućište otvaranje i čišćenje (slika J)



Napomena!

UVC žarulju zbog sigurnosti možete uključiti samo ako je glava uređaja ispravno montirana u kućište.

Kućište za vodu UVC-a (J, 26) je na glavi uređaja (31) pričvršćeno bajonetnim zatvaračem. Na jezičak ureza (30) na glavi uređaja (31) pritisnuti, UVC-kućište za vodu (26) okretati suprotno od smjera kazaljki na satu te oprezno izvuci sa glave uređaja (31). Kućište UVC uređaja (26) operite u tekućoj vodi. Provjerite je li kvarcno staklo (33) oštećeno pa ga izvana prebrišite vlažnom krpom.

Napomena: Za optimalan učinak filtriranja UVC žarulju bi trebalo zamijeniti otprilike nakon svakih 8000 sati rada. Pogledati "Zamjena UVC-svjetiljke".

UVC-kućište za vodu zatvoriti (Slika P- R)

Provjerite oštećenost O-prstena (37) na glavi uređaja (31). Postavite O-prsten (37) na izbočinu na glavi uređaja (31) pa kućište UVC uređaja (26) pažljivo i uz neznatni pritisak nagurajte do kraja na glavu uređaja (31). Pritom kućište UVC uređaja (26) malo zakrenite, kako bi izbočine (39) i žljebovi (40) bajunetskog zatvarača zahvaćali jedni u druge. UVC-kućište (26) okretati u smjeru kazaljke na satu do udara i pustiti da se uglati.

Filtral 2500: Sastavljanje uređaja (Slika S-V)

Zavijte kućište pumpe (28) natičnom maticom na kućište UVC uređaja (26). Fini pjenasti filter(22) postaviti u donju filtersku posudicu (2), Bio-površinske elemente (23) i vreću sa šljunkom (24) u donju posudicu za filtere (2) poleći. Umetnite UVC-uređaj za prethodno pročišćavanje s pumpom (20). Postaviti pjenasti filter (3). Postavite gornji dio filtra (1) te ga pritisnite na donji (2) tako da stezaljke donjeg dijela dosjednu. **Važno:** Priključni vod provesti (7) kroz otvor za kabel na donjoj posudici za filter (2) i sa zaštitom za savijanje kabla pričvrstiti u posudici za filter (U, 37).

Filtral 5000: Sastavljanje uređaja (Slika S-V)

Zavijte kućište pumpe (28) natičnom maticom na kućište UVC uređaja (26). Bio-površinske elemente (23) i vreće sa šljunkom (24) položite u donji dio filtra (2). Kamen za prozračivanje (25) položite među vreće sa šljunkom (24). Crijevo se ne smije prelamati. Pjenaste filtre (3, 22) položite u donji dio filtra (2). Umetnite UVC-uređaj za prethodno pročišćavanje s pumpom (20). Postavite gornji dio filtra (1) te ga pritisnite na donji (2) tako da stezaljke donjeg dijela dosjedu. **Važno:** Priklijučni vod (7) provedite kroz predviđeni otvor na donjoj posudici za filter (2) te ga položite tako da ne bude zgnječen.

Mijenjanje UVC-svjetiljke



Pozor! Lomljivo staklo.

Moguće posljedice: Posjekotine na rukama.

Mjere zaštite: Oprezno postupajte s kvarcnim staklom i UVC svjetiljkom.



Pozor! Ultravioletno zračenje.

Moguće posljedice: Ozljede očiju i kože putem spaljivanja.

Mjere zaštite:

- UVC-svjetiljku nikada koristiti izvan kućišta.
- UVC-svjetiljku nikada koristiti u oštećenom kućištu.
- UVC-kućište otvoriti (pogledati "UVC-kućište otvaranje i čišćenje").
- Limeni vijak (32) odvrnuti van.
- Stezni vijak (34) odvijte s glave uređaja (31) okrećući ga suprotno smjeru kazaljke sata.
- Kvarcno staklo (33) i O-prsten (35) sa laganim okretanjem skinuti sa glave uređaja (31).
- Izvucite UVC žarulju (36) i zamijenite je.

Važno: Koristite samo žarulje čija se oznaka i podaci o snazi podudaraju s podacima na natpisnoj pločici.

- Skinite kvarcno staklo (33) i O-prsten (35) i provjerite da nisu oštećeni.
- Kvarcno staklo (33) sa O-prstenom (35) do kraja namjestiti na glavu uređaja (31).
- Stezni vijak (34) zavijte do kraja u smjeru kazaljke sata.
- Zavijte i zategnite limeni vijak (32).
- UVC-kućište zatvoriti (pogledati "UVC-kućište zatvaranje").

Skladištenje / Prezimljavanje

U slučaju mraza uređaj se mora deinstalirati. Neophodno je temeljito ga očistiti i provjeriti da nije oštećen.



Uređaj se mora uskladištiti uronjen u vodu ili napunjen vodom na mjestu zaštićenom od smrzavanja. Utikač ne smije biti potopljen!

Potrošni dijelovi

UVC žarulja, filterski mediji i radno kolo su potrošni dijelovi i ne podliježu pod jamstvo.

Zbrinjavanje



Ovaj uređaj ne smije se bacati u kućni otpad! Koristite za to, molimo Vas, za to predviđene sisteme preuzimanja. Prije toga onesposobite uređaj odrezivanjem kabla.

Uklonite UVC-svjetiljku putem predviđenog sustava preuzimanja otpada.

Traducerea instrucțiunilor de utilizare originale

Indicații privind aceste instrucțiuni de utilizare

Bine ați venit la OASE Living Water. Prin achiziționarea produsului **Filtral 2500 UVC / 5000 UVC** ați făcut o alegere bună.

Înainte de folosirea aparatului vă rugăm să citiți cu atenție instrucțiunile de utilizare și să vă familiarizați cu aparatul. Toate lucrările la nivelul și cu acest echipament pot fi efectuate numai conform prezentelor instrucțiuni.

Respectarea indicațiilor privind securitatea este obligatorie, în scopul unei utilizări corecte și sigure.

Vă rugăm să păstrați aceste instrucțiuni la loc sigur. În cazul schimbării proprietarului, înmănați-le acestuia.

Simboluri din prezentele instrucțiuni

Simbolurile utilizate în aceste instrucțiuni de funcționare au următoarea semnificație:



Pericolul de accidentare a persoanelor datorită tensiunii electrice

Acest simbol indică un pericol iminent, care se poate solda cu moartea sau accidentarea gravă, dacă nu se iau măsurile corespunzătoare.



Pericolul de accidentare a persoanelor datorită unei surse generale de pericol

Acest simbol indică un pericol iminent, care se poate solda cu moartea sau accidentarea gravă, dacă nu se iau măsurile corespunzătoare.



Indicație importantă pentru funcționarea fără perturbații.

Utilizarea în conformitate cu destinația

Filtral 2500 UVC / 5000 UVC, denumit în cele ce urmează "aparat", va fi utilizat exclusiv după cum urmează:

- Pentru curățarea iazurilor de grădină.
- Pentru utilizarea cu apă curată.
- Operarea cu respectarea datelor tehnice.

Lampa cu ultraviolete încorporată în aparat este destinată distrugerii algelor și bacteriilor din apa din iaz. Radiația acesteia este periculoasă pentru ochi și piele și în cantitate redusă. Nu este admisă în nicio situație utilizarea lămpii cu ultraviolete într-o carcasă defectă sau în afara carcasei sau pentru alte scopuri.

Pentru aparat sunt valabile următoarele restricții:

- A nu se utiliza în iazuri tip piscină!
- Nu pompați niciodată alte lichide în afară de apă.
- Nu se va utiliza niciodată fără debit de apă.
- Nu utilizați în scopuri profesionale sau industriale.
- NU utilizați în combinație cu substanțe chimice, alimente, substanțe ușor inflamabile sau explozive

Indicații privind securitatea muncii

Acest aparat poate reprezenta o sursă de pericole pentru persoane și bunuri materiale dacă aparatul este utilizat impropriu, respectiv neconform cu destinația sa sau dacă indicațiile de siguranță nu sunt respectate.

Acest aparat poate fi folosit de copii începând cu vârsta de 8 ani, precum și de persoane cu capacități fizice, senzoriale sau mintale diminuate sau cu experiență și cunoștințe deficitare, dacă acestea sunt supravegheate sau au fost instruite în ce privește folosirea în siguranță a aparatului și dacă înțeleg pericolele rezultate. Copiii nu au permisiunea de a se juca cu aparatul. Curățarea și întreținerea de către utilizator nu sunt permise copiilor fără supraveghere.

Pericole care apar prin combinația dintre apă și electricitate

- Combinația dintre apă și electricitate poate conduce, în cazul racordării necorespunzătoare sau a manipulării incorecte, la deces sau vătămări corporale grave prin electrocutare.
- Înainte de a băga mâna în apă, scoateți de sub tensiune toate echipamentele aflate în apă.

Instalație electrică conform normelor

- Instalațiile electrice trebuie să respecte normele firmelor naționale de montaj, lucrările fiind efectuate numai de către un electrician specializat.

- O persoană este considerată electrician specializat în cazul în care, ca urmare a instruirii de specialitate, a cunoștințelor și a experiențelor are capacitatea și dreptul să aprecieze și să efectueze lucrările care îi sunt încredințate. Lucrările efectuate în calitate de specialist includ și identificarea pericolelor posibile și respectarea normelor, prevederilor și dispozițiilor regionale și naționale.
- Pentru întrebări și probleme, vă rugăm să vă adresați unui electrician specializat.
- Conectarea aparatului este permisă numai dacă datele electrice ale aparatului coincid cu cele ale instalației de alimentare cu energie electrică. Datele aparatului sunt menționate pe plăcuța de fabricație de pe aparat, de pe ambalaj sau din prezentele instrucțiuni.
- Aparatul trebuie să dispună de un sistem de protecție împotriva curenților vagabonzi cu o eroare de calcul a curentului de maxim 30 mA.
- Cablurile prelungitoare și distribuitorii de energie electrică (de exemplu reglete de prize) trebuie să fie compatibile pentru utilizarea în aer liber (cu protecție împotriva stropilor de apă).
- Cablurile de conectare la rețea nu trebuie să aibă o secțiune mai mică decât conexiunile cu furtun din cauciuc cu simbolul H05RN-F. Cablurile de prelungire trebuie să îndeplinească normele DIN VDE 0620.
- Protejați de umiditate îmbinările cu ștecăr.
- Conectați aparatul numai la o priză instalată corect.

Funcționare sigură

- În cazul cablurilor electrice defecte sau a unei carcase defecte, aparatul nu mai poate fi utilizat.
- Nu transportați și nu trageți aparatul de cablu de alimentare.
- Montați pe traseu conductele protejate contra deteriorărilor și aveți în vedere ca nicio persoană să nu poată cădea peste ele.
- Deschideți carcasa aparatului sau a componentelor aferente numai în cazul în care nu vi se solicită expres acest lucru în instrucțiuni.
- Executați la aparat numai lucrările care sunt descrise în aceste instrucțiuni. Adresați-vă unei stații de service autorizate sau, în caz de incertitudine, producătorului, dacă nu puteți remedia problemele.
- Utilizați numai piese de schimb și accesorii originale pentru aparat.
- Nu efectuați niciodată modificări tehnice ale aparatului.
- Utilizați acest aparat numai atunci când nu se află persoane în apă!
- Mențineți uscate priza și ștecherul de alimentare.

Montare

Filtral 2500

Montarea aparatului (A)

Montați ventilul de comutare (12), piesa de îmbinare pentru articulația sferică (19), țeava cu duze (11) cu șurub de prindere (10), suportul pentru duză (9) și filtrul pentru duză (8) și înșurubați-le cu garnitura suport (14) pe filetul de îmbinare al carcasei lămpii cu ultraviolete (26). Înălțimea și forma fântânii depind de accesoriul pentru duză utilizat (8).

În caz că este necesar, închideți suplimentar a doua evacuare reglabilă separat de pe ventilul de comutare (12), cu un furtun pentru figurine spirală sau un pârâiaș.

În cazul în care utilizați numai ieșirea laterală la nivelul ventilului de comutare (12), închideți ieșirea superioară cu capac de închidere (38).

Filtral 5000

Conectați pompa de aerisire – opțiune (imaginea V-Y)

Dacă doriți să îmbogățiți apa cu oxigen, trebuie ca înainte de montajul aparatului să conectați pompa de aerare (Aqua Oxy). Piatra poroasă și furtunul sunt incluse în pachetul de livrare pentru Aqua Oxy.

Deschideți carcasa filtrului (imaginea V): Trageți de ambele părți spre lateral clemele de pe carcasa inferioară a filtrului (2) și ridicați carcasa superioară a filtrului (1). Îndepărtați buretele filtrant (3).

Conectați piatra poroasă (imaginea W): Conectați în carcasă piatra poroasă (25) cu o bucată de furtun (4) la piesa de conectare pentru aer (5) și așezați piatra poroasă (25) între sacii cu pietre (24). Furtunul nu trebuie îndoit. Conectați pompa de aerare (Aqua Oxy) la piesa de conectare pentru aer (5) din afara carcasei. Citiți documentația referitoare la pompa de aerare.

Închiderea carcasei filtrului (Figura Y): Poziționați buretele filtrant (3) în carcasa inferioară a filtrului (2). Poziționați carcasa superioară a filtrului (1) și apăsați-o pe carcasa inferioară (2), până când clemele de pe carcasa inferioară se fixează.

Important: Treceți cablul de conectare (7) prin orificiul pentru cablu din carcasa inferioară a filtrului (2) și poziționați-l astfel încât să nu fie strivit.

Montarea aparatului (A)

Asamblați reducția (13), ventilul de comutare (12), țeava duzei (11) cu șurubul de fixare (10), piesa de fixare a duzei (9) și accesoriul duzei (8) și înșurubați-le pe filetul de conectare de pe carcasa cu raze ultraviolete (26). Înălțimea și forma fântânii depind de accesoriul pentru duză utilizat (8).

În caz că este necesar, închideți suplimentar a doua evacuare reglabilă separat de pe ventilul de comutare (12), cu un furtun pentru figurine spirală sau un pârâiaș. Pentru aceasta înșurubați reducția (15) și ștuțul în trepte pentru furtun (16) pe evacuarea ventilului de comutare (12).

Montare

Amplasarea aparatului

Amplasați aparatul orizontal pe o suprafață dură, fără depuneri, astfel încât să fie complet acoperit cu apă.

Reglați fântâna/jocul de apă (imaginea B, C)

Trageți țeava duzei (11) la lungimea dorită. Eliberați șurubul de fixare (10), poziționați vertical țeava duzei (11) și strângeți cu mâna șurubul (10).

Deschideți complet butonul de reglare prin rotire (18) pentru fântână. Cu ajutorul butonului de reglare prin rotire (17) pentru figurină sau pârâiaș este reglată și fântâna/jocul de apă. Recircularea suplimentară a apei prin ieșirea laterală îmbunătățește efectul de filtrare și în cazul în care figurina sau pârâiașul nu sunt conectate.

Punerea în funcțiune



Atenție! Tensiune electrică periculoasă.

Posibile urmări: Moarte sau accidente grave.

Măsuri de protecție:

- Aparat și instalații electrice cu tensiunea nominală $U > 12 \text{ V CA}$ sau $U > 30 \text{ V CC}$, care se află în apă: Scoateți de sub tensiune aparatele și instalațiile, înainte de a interveni în apă.
- Înaintea lucrărilor la aparat, scoateți aparatul de sub tensiune.
- Protejați echipamentul împotriva repornirii accidentale.



Atenție! Componente electrice sensibile.

Posibile urmări: Aparatul va fi distrus.

Măsură de protecție: Nu conectați aparatul la o alimentare cu curent cu intensitate reglabilă.

Conectarea: Conectați aparatul la rețea. Aparatul pornește în mod automat, după ce a fost realizată conectarea electrică.

Deconectarea: Deconectați aparatul de la rețea.

Ledul de control (imaginea D, 21) arată dacă lampa cu ultraviolete este în funcțiune.

Defecțiuni

Defecțiune	Cauză	Măsuri de remediere
Aparatul nu funcționează	Nu există tensiune de alimentare	Verificați tensiunea din rețea
Puterea de pompare respectiv înălțimea jocului de apă insuficientă sau neregulată, Apa nu este clară	Regulatorul de debit este închis prea mult	Reglați regulatorul de debit
	Duza înfundată	Deșurubați și curățați suportul duzei
	Pierderi prea mari de presiune în conducte	Reduceți la minim lungimea furtunului și piesele de legătură, așezați furtunurile pe cât posibil drept
	Orificiile de admisie înfundate	Curățați carcasa
	Mediile filtrante murdare	Curățați mediile filtrante
	Rotorul este blocat	Curățați rotorul
Lampa cu ultraviolete nu luminează	Iazul este extrem de murdar	Îndepărtați algele și frunzele din iaz, înlocuiți apa
	Tubul din sticlă de cuarț este murdar	Demontați dispozitivul de preîmprezire cu radiații ultraviolete și curățați țeava din sticlă de cuarț
	Lampa supraîncălzită. Senzorul de temperatură a întrerupt lampa	După răcire, lampa repornește automat
Aparatul se oprește după un scurt timp de funcționare	Lampa cu ultraviolete este defectă	Înlocuiți lampa cu ultraviolete
	Lampa cu ultraviolete nu este poziționată corect în fașung	Introduceți lampa cu ultraviolete corect în fașung
	Temperatura apei este prea ridicată	Respectați temperatura maximă a apei de + 35°C

Curățarea și întreținerea



Atenție! Tensiune electrică periculoasă.

Posibile urmări: Moarte sau accidente grave.

Măsuri de protecție:

- Aparate și instalații electrice cu tensiunea nominală $U > 12$ V CA sau $U > 30$ V CC, care se află în apă. Scoateți de sub tensiune aparatele și instalațiile, înainte de a interveni în apă.
- Înaintea lucrărilor la aparat, scoateți aparatul de sub tensiune.
- Protejați echipamentul împotriva repornirii accidentale.



Atenție! Radiație ultravioletă.

Posibile urmări: Afectarea ochilor sau a pielii prin arsuri.

Măsuri de protecție:

- Nu utilizați în nicio situație lampa cu ultraviolete în afara carcasei.
- Nu utilizați în nicio situație lampa cu ultraviolete într-o carcasă defectă.

Filtral 2500: Deschideți carcasa filtrului și curățați mediile de filtrare (imaginea E-G)

Deșurubați ventilul de comutare (12) și elementele încorporate. Trageți de ambele părți spre lateral clemele de pe carcasa inferioară a filtrului (2) și ridicați carcasa superioară a filtrului (1). Scoateți spuma filtrului (3), dispozitivul de preclătire cu ultraviolete împreună cu pompa (20) și spuma filtrului fin (22), elementele suprafeței biologice (23) și sacul de pietriș (24).

Curățați carcasa inferioară a filtrului (2) și carcasa superioară a filtrului (1) cu apă curată și o perie. Spălați bureții filtranți (3, 22), elementele cu suprafețe biologice (23) și sacii cu pietre (24), sub jet de apă. Nu utilizați detergenți chimici, deoarece aceștiaucid microorganismele din mediile filtrante. Acest lucru duce la o diminuare incipientă a eficienței de filtrare.

Filtral 5000: Deschideți carcasa filtrului și curățați mediile de filtrare (imaginea E-G)

Deșurubați ventilul de comutare (12) și elementele încorporate. Trageți de ambele părți spre lateral clemele de pe carcasa inferioară a filtrului (2) și ridicați carcasa superioară a filtrului (1). Îndepărtați dispozitivul de prelimpezire cu pompa (20), bureții filtranți (3, 22), elementele cu suprafețe biologice (23) și sacii cu pietre (24). Puneți de-o parte eventual piatra poroasă conectată (25). Curățați carcasa inferioară a filtrului (2) și carcasa superioară a filtrului (1) cu apă curată și o perie. Spălați bureții filtranți (3, 22), elementele cu suprafețe biologice (23) și sacii cu pietre (24), sub jet de apă. Nu utilizați detergenți chimici, deoarece aceștiaucid microorganismele din mediile filtrante. Acest lucru duce la o diminuare incipientă a eficienței de filtrare.

Curățarea pompei (imaginea H, I)

Deșurubați carcasa pompei (28) de pe carcasa lămpii cu raze ultraviolete (26). Demontați capacul pompei (27) prin rotirea în direcția acelor de ceasornic (închidere cu sistem baionetă) și rotorul (29). Curățați toate piesele cu apă curată și o cu perie. După curățarea pompei, montați în ordinea inversă demontării.

Deschideți și curățați carcasa lămpii cu raze ultraviolete (imaginea J)



Indicație!

În motive de siguranță, lampa UVC se poate conecta numai când capul aparatului este montat corect în carcasă.

Carcasa lămpii cu ultraviolete (J, 26) este fixată cu un sistem de închidere tip baionetă la nivelul capului aparatului (31). Apăsăți limba de blocare (30) la nivelul capului aparatului (31), rotiți carcasa pompei cu ultraviolete (26) în direcția inversă acelor de ceasornic și demontați cu atenție de pe capul aparatului (31). Curățați carcasa lămpii cu ultraviolete sub jet de apă. Verificați sticla de cuarț (33) să nu fie deteriorată și curățați-o începând de la exterior cu o cârpă umedă.

Indicație: Pentru o capacitate optimă de filtrare trebuie să înlocuiți lampa cu ultraviolete după aproximativ 8000 ore de funcționare. A se vedea "Înlocuirea lămpii cu ultraviolete".

Închideți carcasa lămpii cu ultraviolete (imaginea P- R)

Verificați oringul (37) de pe capul aparatului (31) să nu fie deteriorat. Introduceți oringul (37) pe poziția sa de pe capul aparatului (31) și introduceți cu o apăsare ușoară carcasa lămpii cu ultraviolete (26) până la limită în capul aparatului (31). Pentru aceasta rotiți puțin carcasa lămpii (26), astfel încât penele (39) și canalele (40) închiderii baionetă să se cupleze. Rotiți și lăsați să se blocheze carcasa lămpii cu ultraviolete (26) în direcția acelor de ceasornic, până la opritor.

Filtral 2500: Montarea aparatului (imaginea S-V)

Înșurubați carcasa pompei (28) cu piulița olandeză pe carcasa lămpii cu raze ultraviolete (26). Introduceți spuma filtrului fin (22) în carcasa inferioară a filtrului (2), poziționați elementele suprafeței biologice (23) și sacul de pietriș (24) în carcasa inferioară a filtrului (2). Introduceți aparatul de limpezire cu raze ultraviolete cu pompa (20) Montați buretele filtrant (3). Poziționați carcasa superioară a filtrului (1) și apăsați-o pe carcasa inferioară (2), până când clemele de pe carcasa inferioară se fixează. **Important:** Introduceți cablul de conectare (7) prin deschiderea pentru cablu la nivelul carcasei inferioare a filtrului (2) și fixați cu clipsuri cu protecția la îndoire a cablurilor în carcasa inferioară a filtrului (U, 37).

Filtral 5000: Montarea aparatului (imaginea S-V)

Înșurubați carcasa pompei (28) cu piulița olandeză pe carcasa lămpii cu raze ultraviolete (26). Poziționați elementele cu suprafețe biologice (23) și sacii cu pietre (24) în carcasa inferioară a filtrului (2). Așezați piatra poroasă (25) între sacii cu pietre (24). Furtunul nu trebuie îndoit. Poziționați bureții filtranți (3, 22) în carcasa inferioară a filtrului (2). Introduceți aparatul de limpezire cu raze ultraviolete cu pompa (20) Poziționați carcasa superioară a filtrului (1) și apăsați-o pe carcasa inferioară (2), până când clemele de pe carcasa inferioară se fixează. **Important:** Treceți cablul de conectare (7) prin orificiul pentru cablu din carcasa inferioară a filtrului (2) și poziționați-l astfel încât să nu fie strivit.

Înlocuirea lămpii cu raze ultraviolete



Atenție! Sticlă casantă.

Posibile urmări: Rănire prin tăierea mâinilor.

Măsuri de protecție: Utilizați cu atenție sticla pentru cuarț și lampa cu radiații ultraviolete.



Atenție! Radiație ultravioletă.

Posibile urmări: Afectarea ochilor sau a pielii prin arsuri.

Măsuri de protecție:

- Nu utilizați în nicio situație lampa cu ultraviolete în afara carcasei.
- Nu utilizați în nicio situație lampa cu ultraviolete într-o carcasă defectă.
- Deschideți carcasa lămpii cu raze ultraviolete (a se vedea "Deschiderea și curățarea carcasei lămpii cu raze ultraviolete").
- Desfaceți șurubul pentru tablă (32).
- Rotiți șurubul de fixare (34) de pe capul aparatului (31) în sens invers acelor de ceasornic.
- Demontați sticla de cuarț (33) și oringul (35) cu o ușoară mișcare de rotație de la nivelul capului aparatului (31).
- Scoateți lampa cu ultraviolete (36) și înlocuiți-o.

Important: Utilizați numai lămpi a căror simbolizare și putere corespund datelor de pe plăcuța de tip.

- Verificați sticla de cuarț (33) și oringul (35) să nu fie deteriorate.
- Poziționați sticla de cuarț (33) cu oringul (35) până la opritor în capul aparatului (31).
- Strângeți șurubul de prindere (34) în direcția acelor de ceasornic până la opritor.
- Introduceți și strângeți șurubul pentru tablă (32).
- Închideți carcasa lămpii cu raze ultraviolete (a se vedea "Închiderea carcasei lămpii cu raze ultraviolete").

Depozitarea / depozitarea pe timp de iarnă

În timpul perioadei de îngheț aparatul trebuie dezinștalat. Realizați o curățare temeinică și verificați ca aparatul să nu prezinte deteriorări.



Depozitați aparatul imersat sau plin cu apă și ferit de îngheț. Nu imersați ștecherul !

Componente consumabile

Lampa cu radiații ultraviolete, mediile filtrante și rotorul sunt componente supuse uzurii și nu fac obiectul garanției.

Îndepărtarea deșeurilor



Nu este admisă eliminarea acestui echipament împreună cu deșeurile menajere! Vă rugăm să utilizați sistemul de recuperare a deșeurilor prevăzut în acest scop. În prealabil, scoateți din uz echipamentul prin secționarea cablului.

Eliminați lampa cu radiații ultraviolete prin sistemul de colectare prevăzut în acest scop.

Превод на оригиналното упътване за употреба

Инструкции към настоящото упътване за употреба

Добре дошли в OASE Living Water. С покупката на продукта **Filtral 2500 UVC / 5000 UVC** Вие направихте добър избор.

Преди първото използване на уреда внимателно прочетете Ръководството и се запознайте с уреда. Всички работи по и с този уред трябва да се изпълняват в съответствие с настоящето ръководство.

Непременно спазвайте ръководите за безопасност за правилното и безопасно ползване.

Грижливо съхранете това ръководство. При смяна на собственика, моля, предайте и ръководството.

Символите в това упътване

Символите, използвани в упътването за употреба, имат следното значение:



Опасност от нараняване с опасно електрическо напрежение

Символът указва пряка опасност, последиците от която могат да бъдат смърт или тежки наранявания, ако не бъдат взети съответните мерки.



Опасност от нараняване чрез общ източник на опасност

Символът указва пряка опасност, последиците от която могат да бъдат смърт или тежки наранявания, ако не бъдат взети съответните мерки.



Важно указание за безпроблемно експлоатиране.

Употреба по предназначение

Filtral 2500 UVC / 5000 UVC, нататък наричан "уред", може да се използва само така, както е описано по-долу:

- За почистване на градински езера.
- Уредът се използва с чиста вода.
- Експлоатация при спазване на техническите данни.

Монтираната в уреда ултравиолетова лампа служи за умъртвяване на водорасли и бактерии във водата на езерото. Това лъчение и в малка дозировка е вредно за очите и кожата. UVC-лампата никога не бива да се използва, поставена в дефектен корпус или извън своя корпус или за други цели.

За уреда са валидни следните ограничения:

- Не използвайте уреда в плувни басейни.
- Никога не използвайте други течности освен вода.
- Никога не използвайте уреда без вода.
- Не използвайте уреда за производствени или промишлени цели.
- Не използвайте уреда заедно с химикали, хранителни продукти, лесно запалими или взривоопасни вещества.

Указания за безопасност

От този уред могат да произтекат опасности за хората и имуществото, ако същият се използва неправилно, респ. не по предназначение или ако не се спазват указанията за безопасност.

Този уред може да се използва от деца над 8 години, както и от лица с ограничени физически, сензорни или умствени способности или от лица, на които липсват опит и познания, ако това се извършва под надзор или те бъдат инструктирани относно безопасната употреба на уреда и разбират възникващите вследствие на това опасности. Деца не бива да играят с уреда. Почистването и потребителската поддръжка не могат да се извършват от деца, ако те са без надзор.

Рискове, породени от комбинацията между вода и електричество

- Комбинацията от вода и електричество може да доведе при неправилно свързване към захранването или при неправилна работа с уреда до сериозни наранявания от токов удар.
- Преди да бъркате във водата винаги изключвайте от напрежение всички намиращи се във водата уреди.

Електрическо инсталиране съгласно предписанията

- Електрическите инсталации трябва да отговарят на националните разпоредби за изграждане и могат да се правят само от специализиран електро персонал.
- Дадено лице се счита за специалист по електро, ако е квалифицирано и упълномощено въз основа на своето професионално образование, познания и опит да оценява и извършва възложената му работа. Работата като специалист обхваща също разпознаването на възможни опасности и спазването на действащите регионални и национални стандарти, предписания и разпоредби.
- При въпроси и проблеми се обръщайте към електроспециалист.

- Свързването на уреда е разрешен само тогава, когато електрическите данни на уреда и токовото захранване съвпадат. Данните за уреда се намират върху заводската табела на уреда, върху опаковката или в настоящето ръководство.
- Уредът трябва да е обезопасен със защитно съоръжение за ток на утечка с номинален ток на утечка от максимум 30 mA.
- Удължаващи кабели и токови разпределители (напр. многогнездови контакти) трябва да са подходящи за използване на открито (защитени от пръски вода).
- Захранващите проводници за връзка с електрическата мрежа не трябва да са с по-малко сечение от гугените маркучи с кратко обозначение H05RN-F. Удължителите трябва да съответстват на DIN VDE 0620.
- Защитете от влагата контактните съединения.
- Свържете уреда само към инсталиран според предписанията контакт.

Безопасна работа

- При дефектни електрически проводници или дефектен корпус уредът не бива да се използва.
- Не носете, съответно не теглете уреда за захранващия кабел.
- Полагайте проводниците така, че да са предпазени от повреди и обърнете внимание на това, никой да не може да се спъне в тях.
- Отваряйте корпуса на уреда или на принадлежащите му части, само ако това се изисква изрично в ръководството.
- Извършвайте само работи по уреда, които са описани в това ръководство. Ако проблемите не могат да се отстранят, обърнете се към упълномощен филиал на клиентската служба или при съмнения към производителя.
- Използвайте само оригинални резервни части и оригинални аксесоари за уреда.
- Никога не извършвайте технически промени по уреда.
- Експлоатирайте уреда само, ако във водата няма хора!
- Поддържайте контакта и мрежовия щепсел сухи.

Монтаж

„Филтрал“ 2500

Монтаж на уреда (рис. А)

Сглобете разклонителния вентил (12), свързващия елемент за сферична става (19), тръбата за дюза (11) със затегателен винт (10), опората на дюзата (9) и дюзовия комплект (8) и завинтете с подложен пръстен (14) върху съединителната резба към водоустойчивия корпус на UVC-лампата (26). Височината и формата на фонтаните зависят от използваната дюза (8).

Евентуално свържете отделно към страничния регулируем изход на разклонителния вентил (12) допълнително маркуч за фонтанни фигури или поток.

Ако използвате само страничния изход при разклонителния вентил (12), тогава затворете горния изход херметично с капак (38).

„Филтрал“ 5000

Вентилационна помпа - опция (рис. V-Y)

Ако искате допълнително да обогатите водата с кислород, преди монтажа на уреда трябва да свържете помпата за постъпателна вентилация (Aqua Oxy). Минералният накрайник за фонтан и маркуча спадат към обема на доставка на Aqua Oxy.

Отворете кутията на филтъра (рис. V): Изтеглете от двете страни скобите на долната част на филтъра (2) настрани и горната част на филтъра (1) нагоре. Извадете пенофилтъра (3).

Свържете аериращия минерален накрайник (рис. W): Свържете в корпуса аериращия накрайник (25) с парче маркуч (4) към елемента за връзка за въздух (5) и поставете накрайника (25) между торбичките с чакъл (24). Маркучът не трябва да се прегъва. Свържете извън корпуса помпата за постъпателна вентилация (Aqua Oxy) към елемента за връзка за въздух (5). Прочетете документацията към помпата за постъпателна вентилация.

Затваряне на корпуса на филтъра (фиг. Y): Поставете в долната част на филтъра (2) пенофилтъра (3).

Поставете горната част на филтъра (1) и я притиснете върху долната част на филтъра (2), докато се застопорят скобите на долната част на филтъра.

Важно: Подведете съединителния проводник (7) през кабелния отвор на долната част на филтъра (2) и така го положете, че да не се смачка.

Монтаж на уреда (рис. А)

Сглобете редуциращия елемент (13), разклонителния вентил (12), тръбата за дюзата (11) с притискащия болт (10), мястото за монтаж на дюзата (9) и комплектованата дюза (8) и завийте с подложен пръстен (14) върху резбата за свързване на корпуса на ултравиолетовия уред (26). Височината и формата на фонтаните зависят от използваната дюза (8).

Евентуално свържете отделно към страничния регулируем изход на разклонителния вентил (12) допълнително маркуч за фонтанни фигури или поток. За целта завийте редуциращия елемент (15) и степенния накрайник за маркуч (16) върху страничния изход на вентила за разклоняване (12).

Поставяне и монтаж

Инсталиране на уреда

Уредът се поставя във водния басейн по възможност върху твърда, немзамърсена с тиня повърхност, така че да е напълно покрит с вода.

Настройте фонтана/ движението на водата (рис. В, С)

Изтеглете тръбата за дюзата (11) до желаната дължина. Освободете притискащия болт (10), настройте тръбата за дюзата (11) вертикално и затегнете на ръка притискащия болт (10).

Отворете напълно фазорегулатора (18) за фонтана. С фазовия регулатор (17) за фигурата на пръските или във вид на поточе се регулира също фонтана/движението на водата. Допълнителното преобръщане на водата през страничния изход подобрява филтриращото действие и при не свързана фигура на пръските или поточето.

Пуск в експлоатация



Внимание! Опасно електрическо напрежение.

Възможни последствия: Смърт или тежки наранявания.

Предпазни мерки:

- Електрически уреди и инсталации с изчислено напрежение $U > 12 \text{ V AC}$ или $U > 30 \text{ V DC}$, които са във вода: Изключете захранването с напрежение на уредите и инсталациите, преди да бъркате във водата.
- Преди работи по уреда, изключете уреда от електрическата мрежа.
- Обезопасете срещу неволно повторно включване.



Внимание! Чувствителни електрически елементи.

Възможни последствия: Уредът ще се повреди.

Предпазни мерки: Не включвайте уреда към променливо електрозахранване.

Включване: Свържете уреда към електрическата мрежа. Уредът се включва веднага, след като електрозахранването бъде възстановено.

Изключване: Изключете уреда от електрическата мрежа.

Контролната лампичка (рис. D, 21) показва, че UVC-лампата работи.

Смущения

Повреда	Причина	Отстраняване на смущението
Уредът не работи	Липсва захранващо напрежение от мрежата	Проверете напрежението в мрежата
Дебитът, съответно височината на фонтана не са достатъчни или са неравномерни, водата не е чиста	Регулаторът за дебита е завъртян прекалено	Настройте регулатора за дебит
	Дюзата е запушена	Отвийте и почистете комплекта на дюзата
	Прекалено големи падове на налягане в проводите	Намалете дължината на маркучите и свързващите части до минимум, по възможност разположете маркучите прави
	Входните отвори са запушени	Почистете корпуса
	Замърсени са филтрите	Почистете филтрите
	Роторът е блокиран	Почистете ротора
	Водният басейн е силно замърсен	Отстранете водораслите и листата от водния басейн, сменете водата
Не свети ултравиолетовата лампа.	Лампата е прегряла. Температурният датчик е изключил лампата	След охлаждане лампата се включва автоматично
	UVC-лампата е дефектна	Смяна на UVC-лампата
	UVC-лампата не е сложена правилно във фасунгата	Поставете правилно UVC-лампата във фасунгата
След кратко време работа уредът изключва	Температурата на водата е прекалено висока	Спазвайте максималната температура на водата от +35°C

Почистване и поддръжка



Внимание! Опасно електрическо напрежение.

Възможни последиствия: Смърт или тежки наранявания.

Предпазни мерки:

- Електрически уреди и инсталации с изчислено напрежение $U > 12\text{ V AC}$ или $U > 30\text{ V DC}$, които са във вода: Изключете захранването с напрежение на уредите и инсталациите, преди да бъркате във водата.
- Преди работи по уреда, изключете уреда от електрическата мрежа.
- Обезопасете срещу неволно повторно включване.



Внимание! Ултравиолетово лъчение.

Възможни последиствия: Нараняване на очите или кожата от изгаряне.

Предпазни мерки:

- Никога не пускате UVC-лампата извън корпуса.
- Никога не пускате UVC-лампата с дефектен корпус.

„Филтрал” 2500: Отворете кутията на филтъра и почистете филтърната среда (рис. E-G)

Отвийте разклонителния вентил (12) и монтажните елементи. Изтеглете от двете страни скобите на долната част на филтъра (2) настрани и горната част на филтъра (1) нагоре. Свалете пенофилтъра (3), UVC-уред за предварителна очистка заедно с помпата (20) и финия пенофилтър (22), активните на повърхността биоелементи (23) и торбичката с чакъл (24).

Почистете долната (2) и горната част (1) на филтъра с чиста вода и четка. Измийте с течаща вода пенофилтрите (3, 22), повърхностно активните биоелементи (23) и торбичките с чакъл (24). Не използвайте химически препарати за почистване, тъй като те унищожават микроорганизмите във филтрите. Това води в началото до намаляване на ефекта от филтрирането.

Филтрал 5000: Отворете кутията на филтъра и почистете филтърната среда (рис. E-G)

Отвийте разклонителния вентил (12) и монтажните елементи. Изтеглете от двете страни скобите на долната част на филтъра (2) настрани и горната част на филтъра (1) нагоре. Демонтирайте уреда за предварително почистване с ултравиолетови лъчи с помпата (20), пенофилтрите (3, 22), повърхностно биоактивните елементи (23) и торбичките с чакъл (24). Отстранете евентуално свързаните аериращи каменни накрайници (25).

Почистете долната (2) и горната част (1) на филтъра с чиста вода и четка. Измийте с течаща вода енофилтрите (3, 22), повърхностно активните биоелементи (23) и торбичките с чакъл (24). Не използвайте химически препарати за почистване, тъй като те унищожават микроорганизмите във филтрите. Това води в началото до намаляване на ефекта от филтрирането.

Почистете помпата (рис. H, I)

Развийте помпата (27) от корпуса на ултравиолетовата лампа (26). Завъртете капака на помпата (27) обратно на часовниковата стрелка (байонетен затвор) и свалете ротора (29). Почистете всички части с чиста вода и четка. След почистването сглобете помпата в обратна последователност.

Отваряне и почистване на водоустойчивия корпус на UVC-лампата (рис. J)



Указание!

От съображения за сигурност UVC-лампата може да се включи едва тогава, когато главата на уреда е монтирана правилно в корпуса.

Водоустойчивият корпус на UVC-лампата (J, 26) е закрепен с байонетен затвор към главата на уреда (31).

Натиснете върху фиксиращото езиче (30) на главата на уреда (31), завъртете корпуса (26) на ултравиолетовата лампа обратно на часовниковата стрелка и внимателно го извадете от главата на уреда (31). Почистете водния корпус на ултравиолетовия уред (26) под течаща вода. Проверете кварцовото стъкло (33) за повреди и го почистете отвън с влажна кърпа.

Инструкция: За оптимална работа на филтъра сменяйте UVC лампата след около 8000 часа работа. Виж "Смяна на UVC-лампата".

Затворете UVC-корпуса (рис. P- R)

Проверете за повреди O-образния пръстен (37) на главата на уреда (31). Поставете O- пръстена (37) върху отстъпа на главата на уреда (31) и наденете внимателно и със среден натиск корпуса на ултравиолетовия уред (26) върху главата на уреда (31). При това завъртете леко корпуса на ултравиолетовия уред (26), за да съвпадат и влязат един в друг цапфите (39) и хлебовете (40) на байонетния затвор. Завъртете до упор UVC-корпуса (26) по посока на часовниковата стрелка и го оставете да влезе в гнездото.

„Филтрал” 2500: Сглобете уреда (рис. S-V)

Затегнете помпата (28) с холендрова гайка към водо устойчивия корпус на ултравиолетовия уред (26).

Поставете пенофилтъра (22) в долната чаша на филтъра (2), положете активните на повърхността биоелементи (23) и торбичката с чакъл (24) в долната чаша на филтъра (2). Монтирайте ултравиолетовия уред за предварително пречистване с помпата (20). Положете вътре пенофилтъра (3). Поставете горната част на филтъра (1) и я притиснете върху долната част на филтъра (2), докато се застопорят скобите на долната част на филтъра. **Важно:** Подведете свързващия проводник (7) през кабелния отвор до долната чаша на филтъра (2) и защитен срещу прегъване, го закрепете с клипс в долната чаша на филтъра (U, 37).

Филтрал 5000: Сглобете уреда (рис. S-V)

Затегнете помпата (28) с холандрова гайка към водо устойчивия корпус на ултравиолетовия уред (26). Поставете в долната част на филтъра (2) повърхностно активните биоелементи (23) и торбичките с чакъл (24). Поставете между торбичките (24) аерирания каменен накрайник (25). Маркучът не трябва да се прегъва. Поставете в долната част на филтъра (2) пенофилтрите (3, 22). Монтирайте ултравиолетовия уред за предварително пречистване с помпата (20). Поставете горната част на филтъра (1) и я притиснете върху долната част на филтъра (2), докато се застопорят скобите на долната част на филтъра. **Важно:** Подведете съединителния проводник (7) през кабелния отвор на долната чаша на филтъра (2) и така го положете, че да не се смачка.

Смяна на UVC-лампата



Внимание! Чупливо стъкло.

Възможни последиствия: Порезно нараняване по ръцете.

Предпазни мерки: Боравете внимателно с кварцовото стъкло и UVC-лампата.



Внимание! Ултравиолетово лъчение.

Възможни последиствия: Нараняване на очите или кожата от изгаряне.

Предпазни мерки:

- Никога не пускайте UVC-лампата извън корпуса.
- Никога не пускайте UVC-лампата с дефектен корпус.
- Отворете водоустойчивия корпус на UVC-лампата (виж "отваряне и почистване на UVC-корпуса").
- Отвийте (32) винта.
- Развийте в посока, обратна на часовниковата стрелка, притискащия болт (34) от главата на уреда (31).
- Изтеглете кварцовото стъкло (33) и О-пръстена (35) с леко въртене от главата на уреда (31).
- Изтеглете ултравиолетовата лампа (F) и я сменете.

Важно: Използвайте само лампи, чието обозначение и мощност съвпадат с данните върху фабричната табелка.

- Проверете за повреди кварцовото стъкло (33) и О - образния пръстен (35).
- Поставете кварцовото стъкло(33) с О-пръстена (35) до самия ограничител с главата на уреда (31).
- Завийте и затегнете до упор в посоката на часовниковата стрелка притискащия болт (34).
- Завийте и притегнете ламаринения болт (32).
- Затворете корпуса на UVC-лампата (виж "затваряне корпуса на UVC-лампата").

Съхранение/закрепяване

При опасност от слана и замръзване уредът трябва да се демонтира. Почистете основно и проверете уреда за повреди.



Съхранявайте уреда потопен във вода или напълнен с вода и защитен от замръзване. Не мокрете щепсела!

Консумативи

Ултравиолетовата лампа, филтрите и роторът са консумативи, подлежащи на изхабяване, и не се покриват от гаранцията.

Изхвърляне



Този уред не бива да се изхвърля като битов отпадък! Моля, използвайте предвидената за целта система за обратно приемане. Преди това отрежете кабелите, за да не може уреда да се използва.

Изхвърлете UVC лампата чрез предвидената за целта система за събиране и извозване на отпадъци.

Переклад оригінального посібника з експлуатації

Вказівки до цієї інструкції з експлуатації

Раді вітати вас у компанії «OASE Living Water». Придбавши дану продукцію **Filtral 2500 UVC / 5000 UVC**, Ви зробили гарний вибір.

Перед першим використанням пристрою ретельно прочитайте інструкцію з експлуатації і ознайомтеся з пристроєм. Всі роботи з даним приладом та на ньому дозволяється проводити тільки при дотриманні умов цієї інструкції по експлуатації.

Обов'язково дотримуйтеся правил техніки безпеки для правильної та безпечної роботи пристрою.

Ретельно зберігайте цю інструкцію з експлуатації. У випадку зміни власника передайте йому інструкцію з експлуатації.

Символи, що використані у цій інструкції з експлуатації

Умовні позначення, які використано в цьому посібнику, мають наступне значення:



Небезпека травмування небезпечним електричним струмом

Умовне позначення вказує на безпосередню небезпеку, яка може призвести до смерті або важких ушкоджень, якщо не вжити відповідних заходів.



Небезпека травмування людей від загальних джерел небезпеки

Умовне позначення вказує на загрозливу безпосередню небезпеку, яка може призвести до смерті або важких ушкоджень, якщо не вжити відповідних заходів.



Важлива вказівка для безперебійної роботи.

Використання пристрою за призначенням

Filtral 2500 UVC / 5000 UVC, надалі «Пристрій», використовувати лише як описано нижче.

- Для очищення садових ставків.
- Для експлуатації з чистою водою.
- Експлуатація з дотриманням технічних характеристик.

Вмонтована у пристрій короткохвильова ультрафіолетова лампа слугує для припинення життєдіяльності водоростей та бактерій у ставковій воді. Її випромінювання є небезпечним для очей та шкіри навіть у незначних дозах. В жодному разі не можна використовувати ультрафіолетову лампу з пошкодженим корпусом або без нього, а бо ж застосовувати лампу для інших цілей.

На прилад поширюються наступні обмеження:

- Не використовувати у ставку, призначеному для плавання.
- Забороняється перекачувати за допомогою пристрою інші рідини, крім води.
- Ніколи не експлуатувати без подачі води.
- Не для комерційного або промислового використання.
- Не допускати контакту з хімікатами, харчовими продуктами, легкозаймистими та вибуховими матеріалами

Правила техніки безпеки

Цей пристрій може бути джерелом небезпеки для людей та майна у разі неналежного його використання або використання не за призначенням чи недотримання правил техніки безпеки.

Цим пристроєм дозволяється користуватися дітям від 8 років, а також особам з обмеженими фізичними, сенсорними або розумовими можливостями, а також з недостатнім досвідом та знаннями, лише під наглядом або за умови, що вони проінструктовані щодо безпечної роботи пристрою та розуміють пов'язані з ним ризики. Не дозволяйте дітям грати з пристроєм. Діти не повинні виконувати очищення або обслуговування пристрою без нагляду.

Небезпека через контакт води з електрикою

- При неправильному підключенні або неналежному поводженні контакт води і електрики може призвести до смерті або важких ушкоджень від удару струмом.
- Перш ніж занурити руки у воду, обов'язково відключіть всі прилади, які знаходяться у воді, від джерела напруги.

Електричний монтаж згідно з правилами

- Електромонтаж повинен відповідати національним будівельним інструкціям і повинен виконуватися тільки фахівцями - електриками.

- Особа вважається фахівцем – електриком, тільки якщо вона на підставі професійного навчання, знання й досвіду підходить для виконання й оцінки доручених робіт. Спеціаліст також повинен вміти визначати можливі небезпеки, дотримуватися діючих регіональних і національних норм, приписів і положень.
- У разі виникнення питань і проблем звертайтеся до фахівця-електрика.
- Приєднання приладу можна робити тільки в тому випадку, коли електричні характеристики приладу збігаються з даними джерела струму. Дані приладу містяться на заводській табличці, на пакування, або в даному посібнику.
- Прилад повинен бути захищений за допомогою захисного пристрою від струму uszkodження з максимальним розрахунковим струмом 30 мА.
- Подовжувачі й розподільники (наприклад, колодки) повинні бути призначені для використання на відкритому повітрі (захищені від водяних бризок).
- Мережеві проводи повинні мати не менший профіль, ніж у гумового шлангопровода з умовною позначкою H05 RN-F. Подовжувачі мають відповідати нормам німецьких промислових стандартів DIN VDE 0620.
- Захистіть розніміи з'єднання від потрапляння вологи.
- Підключайте прилад тільки до розетки, змонтованої згідно з інструкцією.

Надійна експлуатація

- При пошкодженні електричних кабелів або корпусу експлуатувати пристрій заборонено.
- Переносити чи тягнути пристрій за електричний кабель заборонено.
- Кабелі слід прокладати так, щоб захистити їх від uszkodжень; стежити за тим, щоб не створювати небезпеку падіння для людей.
- Відкривайте корпус пристрою або його компонентів лише в тому разі, якщо в інструкції є чіткі вказівки щодо цього.
- Проводьте на пристрої тільки ті роботи, які описані в цій інструкції. Якщо не вдається усунути проблеми, зверніться до авторизованого сервісного центру або в разі сумнівів до виробника.
- Використовуйте лише оригінальні запасні частини і оригінальні комплектуючі до пристрою.
- Ніколи не здійснюйте технічних змін на пристрої.
- Не застосовуйте пристрій, якщо у воді знаходяться люди!
- Розетку та мережевий штекер берегти від попадання вологи.

Монтаж

Filtral 2500

Монтувати пристрій (мал. А)

зібрати клапан відгалуження (12), з'єднувальну деталь для кульового шарніру (19), трубку з розпилювачем (11) із закріплюючим гвинтом (10), гніздо для соплової вставки (9) та соплову вставку (8) та прикрутити з прокладним кільцем (14) на з'єднувальну різьбу короткохвильового ультрафіолетового водяного корпусу (26). Висота та форма фонтанів залежить від вставки розпилювача, що використовується (8).

Якщо необхідно, приєднайте до другого виходу біля клапана відгалуження, що регулюється окремо (12), ще один шланг для водорозбризкувальної фігури або течії струмка.

Якщо Ви використовуєте лише бічний вихід клапана відгалуження (12), в такому разі закривайте верхній вихід ковпачком (38).

Filtral 5000

Підключити аератор - опція (мал. V-Y)

Якщо Ви хочете додатково збагатити воду киснем, перед монтажем пристрою Вам слід підключити аератор (Aqua Oxy). У комплект аератора Aqua Oxy входять камінь-аератор та шланг.

Відкрити корпус фільтра (мал. V): З обох сторін потягніть дужки нижнього вкладиша фільтра (2) вбік і підніміть верхній вкладиш фільтра (1) вгору. Дістаньте фільтруючий елемент (3).

Підключити камінь-аератор (мал. W): У корпусі приєднайте камінь-аератор (25) шматком шланга (4) до з'єднувача для подачі повітря (5) і покладіть камінь-аератор (25) поміж мішечками із галькою (24). Шланг не повинен перегинатися. До з'єднувача для подачі повітря (5) ззовні корпусу приєднайте аератор (Aqua Oxy).

Прочитайте документацію по аератору.

Закрити корпус фільтра (мал. Y): Покладіть фільтрувальний елемент (3) у нижній вкладиш фільтра (2). Вставте верхній вкладиш фільтра (1) і, натиснувши на нижній вкладиш фільтра (2), дочекайтесь, поки дужки на нижньому вкладиші на зафіксуються.

Важливо: Мережний кабель (7) слід провести через отвір у нижньому стакані фільтра (2) і прокласти таким чином, щоб він не защемився.

Монтувати пристрій (мал. А)

З'єднайте перехідну деталь (13), клапан відгалуження (12), соплову трубку (11) та затискним гвинтом (10), затискний пристрій розпилювача (9) і вставку розпилювача (8), потім за допомогою ущільнювального кільця (14) прикрутіть вузол до з'єднувальної різьби на водяному корпусі (26). Висота та форма фонтанів залежить від вставки розпилювача, що використовується (8).

Якщо необхідно, приєднайте до другого виходу біля клапана відгалуження, що регулюється окремо (12), ще один шланг для водорозбризкувальної фігури або течії струмка. Для цього прикрутіть перехідну деталь (15) та ступінчасту шлангову насадку (16) до бічного виходу біля клапана відгалуження (12).

Установка

Встановлення пристрою

Пристрій потрібно встановити у ставку горизонтально на твердій, вільній від мулу поверхні таким чином, щоб він був повністю вкритий водою.

Встановити фонтан/ каскад фонтанів (мал. В, С)

Розташуйте трубку з розпилювачем (11) у потрібному положенні. Відпустіть затискний гвинт (10), вирівняйте трубку (11) по вертикалі і затягніть затискний гвинт (10) вручну.

Повністю відкрити фазорегулятор (18) для фонтана. За допомогою фазорегулятора (17) для водорозбризкуючої фігури або течії струмка регулюється також фонтан/ каскад фонтанів. Додаткова циркуляція води через бічний вихід покращує дію фільтра навіть при невідключеній водорозбризкуючій фігурі або невідключеній течії струмка.

Введення в експлуатацію



Увага! Небезпечно електрична напруга.

Можливі наслідки: смерть або важкі травми.

Профілактичні заходи:

- Електричні пристрої та вмонтовані модулі з номінальною напругою $U > 12$ В змінного струму або $U > 30$ В постійного струму, які знаходяться у воді: вимикати напругу на пристроях і вмонтованих модулях, перш ніж торкатися води.
- Перед проведенням робіт на пристрої відключити його від напруги.
- Слід жити заходів, щоб запобігти ненавмисному вмиканню.



Обережно! Чутливі електричні елементи.

Можливі наслідки: Пристрій руйнується.

Застережні заходи: Не приєднувати пристрій до джерела живлення з можливістю регулювання яскравості.

Вмикання: Підключіть пристрій до мережі. Пристрій вмикається автоматично після підключення до мережі.

Вимикання: Від'єднайте пристрій від мережі.

Демонстраційна лампочка (мал. D, 21) показує, чи працює короткохвильова ультрафіолетова лампа.

Несправності

Несправність	Причина	Усунення
Пристрій не працює	Відсутня напруга в мережі	Перевірити напругу в мережі
Потужність або висота фонтана недостатня або непостійна. Вода непрозора	Регулятор витрати прокручений надто далеко.	Налаштуйте регулятор витрати.
	Забилася форсунка	Відкрутити та почистити соплову насадку
	Надто високі втрати тиску на лініях	Скоротити до мінімуму довжину шлангів та з'єднувачів, шланги прокласти, по можливості, по прямій
	Забилися вхідні отвори	Почистити корпус
	Забруднилося фільтрувальне середовище	Очистити фільтрувальне середовище
	Заблоковано ротор	Очистити ротор
	Ставок дуже забруднений	Видалити зі ставка водорості й листя, замінити воду
Ультрафіолетова лампа не працює	Кварцове скло забруднене	Демонтувати короткохвильовий ультрафіолетовий пристрій попереднього чищення та почистити трубку з кварцового скла
	Лампа перегрілася. Реле температури вимкнуло лампу	Після остигання лампа вмикається автоматично
	УФ-лампа несправна	Замінити УФ-лампу
Через короткий проміжок часу пристрій вимикається	Короткохвильова УФ-лампа встановлена в патрон неправильно	Вставте короткохвильову УФ-лампу в патрон правильно
	Занадто висока температура води	Дотримуватися максимальної температури води + 35°C

Чистка і догляд



Увага! Небезпечна електрична напруга.

Можливі наслідки: смерть або важкі травми.

Профілактичні заходи:

- Електричні пристрої та вмонтовані модулі з номінальною напругою $U > 12$ В змінного струму або $U > 30$ В постійного струму, які знаходяться у воді: вимикати напругу на пристроях і вмонтованих модулях, перш ніж торкатися води.
- Перед проведенням робіт на пристрої відключити його від напруги.
- Слід вжити заходів, щоб запобігти ненавмисному вмиканню.



Обережно! Ультрафіолетове випромінювання.

Можливі наслідки: Враження очей або шкіри через горіння.

Профілактичні заходи:

- Ніколи не експлуатувати короткохвильову ультрафіолетову лампу без корпусу.
- Ніколи не експлуатувати короткохвильову ультрафіолетову лампу із пошкодженням корпусом.

Filtral 2500: Відкрити корпус фільтра та прочистити фільтрующее середовище (мал. E-G)

Відкрити клапан відгалуження (12) та секційні елементи. З обох сторін потягніть дужки нижнього вкладиша фільтра (2) вбік і підніміть верхній вкладиш фільтра (1) вгору. Витягти фільтрувальну губку (3), короткохвильовий ультрафіолетовий пристрій попереднього чищення з насосом (20) та тонкою фільтрувальною губкою (22), плоскі біоелементи (23) та мішечок з гравійним фільтром (24).

Проведіть очистку нижнього вкладиша (2) та верхнього вкладиша (1) фільтра, використовуючи чисту воду та щітку. Промийте фільтрувальні губки (3, 22), плоскі біоелементи (23) та мішечки з гравійним фільтром (24) під проточною водою. Не користуйтеся хімічними засобами для чищення, оскільки вони знищують мікроорганізми у фільтрах. Це призводить до тимчасового погіршення ефективності очищення води.

Filtral 5000: Відкрити корпус фільтра та прочистити фільтрующее середовище (мал. E-G)

Відкрити клапан відгалуження (12) та секційні елементи. З обох сторін потягніть дужки нижнього вкладиша фільтра (2) вбік і підніміть верхній вкладиш фільтра (1) вгору. Дістаньте прилад первинного очищення УФ-променями з насосом (20), фільтрувальні елементи (3, 22), біоелементи (23) та мішечки із гравійним фільтром (24). В разі необхідності відкладіть в сторону підключений камінь-аератор (25). Проведіть очистку нижнього вкладиша (2) та верхнього вкладиша (1) фільтра, використовуючи чисту воду та щітку. Промийте фільтрувальні елементи (3, 22), біоелементи (23) та мішечки з гравійним фільтром під проточною водою. Не користуйтеся хімічними засобами для чищення, оскільки вони знищують мікроорганізми у фільтрах. Це призводить до тимчасового погіршення ефективності очищення води.

Почистити насос (мал. H, I)

Відкрити насос (28) від водяного корпусу короткохвильового ультрафіолетового пристрою (26). Повернути кришку насоса (27) проти годинникової стрілки (байонетний замок) та витягти ротор (29). Помийте усі частини чистою водою за допомогою щітки. Після очистки зберіть насос у зворотньому порядку.

Водяний корпус короткохвильового ультрафіолетового пристрою відкрити та почистити (мал. J)



Увага!

З міркувань безпеки ультрафіолетову лампу слід вмикати, коли головку пристрою правильно встановлено в корпус.

Водяний корпус короткохвильового ультрафіолетового пристрою (J, 26) закріплений на головці пристрою (31) за допомогою байонетного замка. Натиснути на фіксуючий язичок (30) на головці пристрою (31), повернути водяний корпус короткохвильового ультрафіолетового пристрою (26) проти годинникової стрілки та обережно зняти з короткохвильового ультрафіолетового водяного корпусу (31). Проведіть очистку водяної камери (26) під проточною водою. Перевірте кварцове скло (33) на наявність пошкоджень та почистіть ззовні вологою ганчіркою.

Вказівки: Для забезпечення оптимальної продуктивності фільтрації короткохвильову УФ-лампку слід замінити після приблизно 8000 робочих годин. Див. "Заміна короткохвильової ультрафіолетової лампи".

Закрити водяний корпус короткохвильового ультрафіолетового пристрою (мал. P-R)

Перевірте ущільнює кільце (37) на головці пристрою (31) на наявність пошкоджень. Встановіть ущільнює кільце (37) на виступі головки пристрою (31); обережно, із легким тиском просувайте водяний корпус (26) на головку пристрою (31) до упору. При цьому трохи поверніть водяний корпус (26), щоб виступи (39) і пази (40) забезпечити надійність байонетного з'єднання. Водяний корпус короткохвильового ультрафіолетового пристрою (26) повернути за годинниковою стрілкою до упору та замкнути.

Filtral 2500: Зібрати пристрій (мал. S-V)

Прикрутіть насос (28) за допомогою накидної гайки до водяного корпусу короткохвильового пристрою (26). Вставити тонку фільтрувальну губку (22) до нижнього стакану фільтра (2), плоскі біоелементи (23) та мішечок із гравійним фільтром вкласти (24) до нижнього стакану фільтра (2). Вставте прилад первинного очищення УФ-променями з насосом (20). Вкласти фільтрувальну губку. Вставте верхній вкладиш фільтра (1) і, натиснувши на нижній вкладиш фільтра (2), дочекайтесь, поки дужки на нижньому вкладиші на зафіксуються. **Важливо:** Провести присьднувальну лінію (7) через отвір для кабелю в нижньому стакані фільтра (2) та закріпити за допомогою захисту кабелю від злону, в нижньому стакані фільтра (U, 37).

Filtral 5000: Зібрати пристрій (мал. S-V)

Прикрутіть насос (28) за допомогою накидної гайки до водяного корпусу короткохвильового пристрою (26). Покладіть біоелементи (23) та мішечки із гравійним фільтром (24) у нижній вкладиш фільтра (2). Покладіть камінь-аератор (25) між мішечками з гравійним фільтром (24). Шланг не повинен перегинатися. Покладіть фільтрувальні елементи (3, 22) у нижній вкладиш фільтра (2). Вставте прилад первинного очищення УФ-променями с насосом (20). Вставте верхній вкладиш фільтра (1) і, натиснувши на нижній вкладиш фільтра (2), дочекайтесь, поки дужки на нижньому вкладиші на зафіксуються. **Важливо:** Мережний кабель (7) слід провести через отвір у нижньому стакані фільтра (2) і прокласти таким чином, щоб він не защемився.

Замінити короткохвильову ультрафіолетову лампу



Увага! Скло, що б'ється.

Можливі наслідки: порізи рук.

Профілактичні заходи: обережно поводитися з кварцовим склом та УФ-лампкою.



Обережно! Ультрафіолетове випромінювання.

Можливі наслідки: Враження очей або шкіри через горіння.

Профілактичні заходи:

- Ніколи не експлуатувати короткохвильову ультрафіолетову лампу без корпусу.
- Ніколи не експлуатувати короткохвильову ультрафіолетову лампу із пошкодженим корпусом.
- Відкрити водяний корпус короткохвильового ультрафіолетового пристрою (див. "Відкриття та чистка водяного корпусу короткохвильового ультрафіолетового пристрою").
- Вивернути гвинт для листового металу (32).
- Відкрутіть затискний гвинт (34) з головки пристрою (31), повертаючи його проти годинникової стрілки.
- Кварцове скло (33) та ущільнювальне кільце круглого перерізу (35) зняти з головки пристрою (31) легким обертливим рухом.
- Витягнути та замінити короткохвильову ультрафіолетову лампу (36).

Важливо: Використовуйте лише лампи, назва та потужність яких збігаються з даними на інформаційній таблиці.

- Перевірте кварцове скло (33) і ущільнювальне кільце круглого перерізу (35) на наявність пошкоджень.
- Кварцове скло (33) з ущільнювальним кільцем круглого перерізу (35) вставити в головку пристрою (31) до упору.
- Затягнути зажимний гвинт (34) за годинковою стрелкою до упору.
- Вставте та затягніть самонарізний гвинт (32).
- Закрити водяний корпус короткохвильового ультрафіолетового пристрою (див. "Закриття водяного корпусу короткохвильового ультрафіолетового пристрою").

Збереження пристрою, в т. ч. взимку

При зниженні температури нижче нуля пристрій необхідно демонтувати. Проведіть ретельну очистку і перевірте пристрій на наявність ушкоджень.



Зберігайте прилад зануреним у воду або наповненим водою при температурі вище нуля. Не допускайте потрапляння штекера у воду!

Швидкозношувані деталі

Ультрафіолетова лампа, піноматеріал фільтра і ротор належать до швидкозношуваних деталей; дія умов гарантії на них не поширюється.

Утилізація



Не можна утилізувати цей пристрій разом із домашнім сміттям! Використовуйте передбачену для цього систему. За допомогою обрізання кабелю пристрій стане непридатним для роботи.

Утилізуйте короткохвильові УФ-лампи лише через передбачену для цього систему повернення.

Перевод руководства по эксплуатации - оригинала

Указания к настоящему руководству по эксплуатации

Рады приветствовать вас в компании OASE Living Water. Приобретя данную продукцию **Filtral 2500 UVC / 5000 UVC**, Вы сделали хороший выбор.

Перед первым использованием прибора тщательно прочитайте инструкцию по эксплуатации и ознакомьтесь с прибором. Все работы с данным прибором и на нем разрешается проводить только при соблюдении условий данного руководства по эксплуатации.

Для обеспечения правильной и безопасной эксплуатации обязательно соблюдайте инструкции по технике безопасности.

Тщательно храните данную инструкцию по эксплуатации. В случае изменения владельца, передайте ему также и инструкцию по эксплуатации.

Символы, используемые в данном руководстве по эксплуатации

Используемые в данном руководстве по эксплуатации символы обозначают следующее:



Опасность получения телесных повреждений от опасного электрического напряжения.

Символ указывает на непосредственно угрожающую опасность, вследствие которой может наступить смерть или могут образоваться тяжелые травмы, если не будут приняты соответствующие меры.



Опасность получения телесных повреждений от общего источника опасностей

Символ указывает на непосредственно угрожающую опасность, вследствие которой может наступить смерть или могут образоваться тяжелые травмы, если не будут приняты соответствующие меры.



Важное указание для обеспечения безотказной функции.

Использование прибора по назначению

Filtral 2500 UVC / 5000 UVC, далее называемое "Устройство", разрешается использовать исключительно так, как указано ниже:

- Для чистки садовых прудов.
- Для эксплуатации с чистой водой.
- Эксплуатация при соблюдении технических данных.

Встроенная в прибор коротковолновая ультрафиолетовая лампа служит для подавления жизнедеятельности водорослей и бактерий в прудовой воде. Её излучение опасно для глаз и кожи даже в незначительных количествах. Ни в коем случае нельзя использовать коротковолновую ультрафиолетовую лампу с повреждённым корпусом или без него, или же для применения в других целях.

На прибор распространяются следующие ограничения:

- Использовать в прудах для плавания не разрешается.
- Никогда не перекачивайте другие жидкости, кроме воды.
- Никогда не эксплуатируйте без протока воды.
- Не разрешается использование ни для производственного, ни для промышленного назначения.
- Не использовать в контакте с химикатами, пищевыми продуктами, легковоспламеняющимися или взрывчатыми материалами.

Указания по мерам предосторожности

От данного устройства может исходить опасность для людей и материальных ценностей, если оно будет использоваться ненадлежащим образом или не по назначению, или если не будут соблюдаться указания по технике безопасности.

Дети от 8 лет и старше, а также люди с ограниченными физическими, органолептическими или ментальными возможностями, люди с небольшим опытом и объемом знаний могут пользоваться этим устройством, находясь при этом под контролем взрослых или получив от них советы по безопасному обращению с устройством и поняв опасности при работе с ним. Дети не должны играть с устройством. Дети не должны чистить или ремонтировать устройство без надлежащего контроля со стороны взрослых.

Опасность из-за контакта воды с электричеством

- При неправильном подключении или ненадлежащем обращении контакт воды с электричеством может привести к смерти или тяжёлым повреждениям от удара током.
- Прежде чем погрузить руки в воду, обязательно отключите все находящиеся в воде приборы от источника напряжения.

Электрический монтаж согласно предписанию

- Электромонтаж должен соответствовать национальным строительным инструкциям и должен производиться только специалистами - электриками.
- Лицо считается специалистом – электриком, только когда оно на основании профессионального обучения, знания и опыта подходит для выполнения и оценки порученных работ. Выполнение работы в качестве специалиста включает в себя знание возможных опасностей и соблюдение определенных региональных и национальных норм, директив и предписаний.
- При возникновении вопросов и проблем обращайтесь к специалисту-электрику.
- Подсоединение прибора можно производить только в том случае, когда электрические характеристики прибора совпадают с данными источника тока. Данные прибора находятся на заводской табличке, на упаковке или в данном руководстве.
- Прибор должен быть защищен посредством защитного устройства от тока повреждения с максимальным расчетным током 30 мА.
- Удлинитель и распределители (например, колодки) должны быть предназначены для использования на открытом воздухе (защищены от водяных брызг).
- Присоединительные шланги не должны иметь меньшее поперечное сечение, чем резиновые шланги с кратким обозначением H05RN-F. Удлинительные кабели должны соответствовать стандарту DIN VDE 0620.
- Защитите разъемные соединения от попадания влаги.
- Подключайте прибор только к розетке, смонтированной по инструкции.

Надёжная эксплуатация

- Устройство нельзя использовать, если повреждена электрическая проводка или корпус.
- Не переносите и не тяните устройство, держа его за электрический кабель!
- Укладывайте кабель с защитой от повреждений и убедитесь в том, что через него нельзя сплотнуться.
- Открывайте корпус устройства или принадлежания к нему части только тогда, если в руководстве по эксплуатации на это четко указано.
- В устройстве нужно выполнять только те работы, которые описаны в данном руководстве по эксплуатации. Если трудности в работе устройства не устраняются, тогда просим обратиться в авторизованную сервисную службу или в случае сомнения прямо к изготовителю.
- Используйте только оригинальные запасные части и оригинальные комплектующие к устройству.
- Запрещается вносить изменения в конструкцию устройства.
- Эксплуатируйте прибор только тогда, когда в воде никто не находится!
- Розетку и сетевой штекер беречь от попадания влаги.

Монтаж

Fitral 2500

Монтировать прибор (рис. А)

собрать ответственный клапан (12), соединительную деталь для шарового шарнира (19), трубку с распылителем (11) с закрепительным винтом (10), гнездо для сопловой вставки (9) и сопловую вставку (8) и прикрутить с прокладочным кольцом (14) на соединительную резьбу коротковолнового ультрафиолетового водяного корпуса (26). Высота и форма фонтанов зависят от использованной сопловой вставки (8).

В случае необходимости Вы можете дополнительно подключить к боковому, отдельно регулируемому выходу ответственного клапана (12) шланг для водоразбрызгивающих фигур или для ручейка.

Если Вы используете только боковой выход ответственного клапана (12), закрывайте в таком случае верхний выход колпачком (38).

Fitral 5000

Подключить аэрационный насос - опция (рис. V-Y)

Если Вы хотите дополнительно обогащать воду кислородом, то перед монтажом приборов Вам следует подключить аэрационный насос (Aqua Oxy). К объему поставки насоса Aqua Oxy относятся камень-аэратор и шланг.

Открыть корпус фильтра (рис. V): На обеих сторонах оттянуть в сторону зажимы на нижнем стакане фильтра (2) и поднять верхний стакан фильтра (1) вверх. Заменить фильтровальную губку (3) на новую.

Подключить камень-аэратор (рис. W): В корпусе подключить камень-аэратор (25) при помощи куска шланга (4) к элементу подключения воздуха (5) и уложить камень-аэратор (25) между мешками с гравием (24). Не допускать перегиба шланга. К элементу подключения воздуха (5) вне корпуса подключить аэрационный насос (Aqua Oxy). Прочитайте документацию к аэрационному насосу.

Закреть корпус фильтра (рис. Y): Вложить фильтровальную губку (3) в нижний стакан фильтра (2). Насадить верхний стакан фильтра (1) и прижать к нижнему стакану фильтра (2), чтобы зажимы на нижнем стакане фильтра вошли в зацепление.

Важно: Провести присоединительную линию (7) через отверстие для кабеля в нижнем стакане фильтра (2) и проложить таким образом, чтобы исключить ее пережатие.

Монтировать прибор (рис. А)

Произвести сборку редукционного элемента (13), ответственного клапана (12), сопловой трубы (11) с зажимным винтом (10), элемента приема сопла (9) и вставки сопла (8) и вместе с уплотнительным кольцом (14) навернуть на присоединительную резьбу водяного корпуса коротковолнового ультрафиолетового устройства (26). Высота и форма фонтанов зависят от использованной сопловой вставки (8).

В случае необходимости Вы можете дополнительно подключить к боковому, отдельно регулируемому выходу ответственного клапана (12) шланг для водоразбрызгивающих фигур или для ручейка. Для этого навернуть редукционный элемент (15) и ступенчатый шланговый наконечник (16) на боковой выход ответственного клапана (12).

Монтаж

Установка прибора

Прибор установить в водоеме горизонтально на твердое, свободное от шлама основание, чтобы он полностью покрывался водой.

Установить фонтан/каскад фонтанов (рис. В, С)

Вытянуть сопловую трубу (11) на нужную длину. Ослабить зажимной винт (10), установить сопловую трубу (11) вертикально и затянуть зажимной винт (10) от руки.

Полностью открыть фазорегулятор (18) для фонтана. При помощи фазорегулятора (17) для водоразбрызгивающей фигуры или ручейка регулируется также фонтан/ каскад фонтанов. Дополнительная циркуляция воды через боковой выход улучшает действие фильтра даже при неподключённой водоразбрызгивающей фигуре или неподключённом ручейке.

Пуск в эксплуатацию



Внимание! Опасное электрическое напряжение.

Возможные последствия: Смерть или тяжелые травмы.

Меры защиты:

- Электрические приборы и установки с расчетным номинальным напряжением $U > 12$ В переменного тока или $U > 30$ В постоянного тока, которые находятся в воде: перед прикосновением к воде отключать напряжение, подаваемое на приборы и установки.
- Перед работами на приборе отключать подаваемое на него напряжение.
- Обеспечивать защиту от непреднамеренного включения.



Внимание! Чувствительные электрические элементы.

Возможные последствия: Прибор выйдет из строя.

Меры защиты: Не подключать прибор к источнику питания с возможностью регулирования яркости.

Включение: Подсоедините прибор к сети. Прибор включается автоматически при подключении к сети.

Выключение: Отключите устройство от сети.

Демонстрационная лампочка (рис. D, 21) показывает, работает ли коротковолновая ультрафиолетовая лампа.

Неисправности

Неисправность	Причина	Устранение
Прибор не работает	Отсутствует напряжение сети	Проверить напряжение сети
Неудовлетворительная или нерегулярная мощность или высота фонтана, Не достигается желаемая прозрачность воды	Слишком сильно закручен регулятор протока	Настроить регулятор протока
	Забито сопло	Открутить и почистить сопловую насадку
	Слишком высокие потери в линиях	Длину шланга и соединительных частей снизить до минимума, шланги проложить по возможности прямо
	Забит впускной патрубок	Прочистить корпус
	Загрязнены среды фильтрации	Прочистить среды фильтрации
	Ротор заклинило	Очистить ротор
	Экстремально загрязнен водоем	Удалить водоросли и листву из водоема, заменить воду
Коротковолновая УФ-лампа не светится	Лампа перегревается. Реле температуры выключило лампу	После остывания лампа включается автоматически
	Дефектная коротковолновая УФ-лампа	Заменить коротковолновую УФ-лампу.
	Коротковолновая УФ-лампа установлена в патрон неправильно	Вставьте коротковолновую УФ-лампу в патрон правильно
После короткой работы прибор отключается	Слишком высокая температура воды	Соблюдать максимальную температуру воды + 35°C

Очистка и уход



Внимание! Опасное электрическое напряжение.

Возможные последствия: Смерть или тяжелые травмы.

Меры защиты:

- Электрические приборы и установки с расчетным номинальным напряжением $U > 12$ В переменного тока или $U > 30$ В постоянного тока, которые находятся в воде: перед прикосновением к воде отключать напряжение, подаваемое на приборы и установки.
- Перед работами на приборе отключать подаваемое на него напряжение.
- Обеспечивать защиту от непреднамеренного включения.



Внимание! Ультрафиолетовое излучение.

Возможные последствия: Поражение глаз или кожи из-за горения.

Профилактические мероприятия:

- Никогда не эксплуатировать коротковолновую ультрафиолетовую лампу без корпуса.
- Никогда не эксплуатировать коротковолновую ультрафиолетовую лампу с повреждённым корпусом.

Filtral 2500: Открыть корпус фильтра и почистить фильтрующую среду (Рис. E-G)

Отвинтить ответвительный клапан (12) и секционные элементы. На обеих сторонах оттянуть в сторону зажимы на нижнем стакане фильтра (2) и поднять верхний стакан фильтра (1) вверх. Вынуть фильтровальную губку (3), коротковолновое ультрафиолетовое устройство предварительной очистки с насосом (20) и тонкой фильтровальной губкой (22), плоские биоэлементы (23) и мешок с гравийным фильтром (24).

Промыть нижний стакан фильтра (2) и верхний стакан фильтра (1) чистой водой с использованием щетки. Фильтровальные губки (3, 22), плоские биоэлементы (23) и мешок с гравийным фильтром (24) промыть под проточной водой. Не используйте никакие химические средства, так как они уничтожают микроорганизмы в средах фильтрации. Это приводит к уменьшенной начальной производительности фильтрации.

Filtral 5000: Открыть корпус фильтра и почистить фильтрующую среду (Рис. E-G)

Отвинтить ответвительный клапан (12) и секционные элементы. На обеих сторонах оттянуть в сторону зажимы на нижнем стакане фильтра (2) и поднять верхний стакан фильтра (1) вверх. Снять коротковолновый ультрафиолетовый прибор предварительной очистки вместе с насосом (20), фильтровальными губками (3, 22), плоские биоэлементами (23) и мешками с гравием (24). В случае необходимости отложить в сторону подключенный камень-аэрактор (25). Промыть нижний стакан фильтра (2) и верхний стакан фильтра (1) чистой водой с использованием щетки. Фильтровальные губки (3, 22), плоские биоэлементы (23) и мешки с гравием (24) промыть под проточной водой. Не используйте никакие химические средства, так как они уничтожают микроорганизмы в средах фильтрации. Это приводит к уменьшенной начальной производительности фильтрации.

Почистить насос (рис. H, I)

Отвинтить насос (28) от водяного корпуса коротковолнового ультрафиолетового прибора (26). Повернуть крышку насоса (27) против часовой стрелки (байонетный замок) и извлечь ротор (29). Все детали промыть чистой водой с щеткой. После чистки собрать насос в обратной последовательности.

Открыть и почистить водяной корпус коротковолнового ультрафиолетового прибора (рис. J)



Указание!

Из соображений безопасности УФ-лампа включается тогда, когда головная часть устройства установлена в корпусе правильно.

Водяной корпус коротковолнового ультрафиолетового устройства (J, 26) закреплён на приборной головке (31) при помощи байонетного замка. Надавить на фиксирующий язычок (30) на приборной головке (31), повернуть водяной корпус коротковолнового ультрафиолетового устройства (26) против часовой стрелки и аккуратно снять с коротковолнового ультрафиолетового водяного корпуса (31).

. Промыть водяной корпус коротковолнового ультрафиолетового устройства (26) под проточной водой. Кварцевое стекло (33) проверить на наличие повреждений и почистить снаружи влажной тряпкой.

Указание: Для обеспечения оптимальной производительности фильтрации коротковолновую УФ-лампу необходимо заменять через ок. 8000 рабочих часов. См. "Замена коротковолновой ультрафиолетовой лампы".

Закрыть водяной корпус коротковолнового ультрафиолетового устройства (Рис. P- R)

На приборной головке (31) проверить кольцо круглого сечения (37) на наличие повреждений. Насадить кольцо круглого сечения (37) на уступ приборной головки (31) и осторожно с легким нажимом надвинуть водяной корпус коротковолнового ультрафиолетового устройства (26) на приборную головку (31). При этом водяной корпус коротковолнового УФ-устройства (26) следует немного повернуть, чтобы обеспечить зацепление цапф (39) и канавок (40) байонетного замка. Водяной корпус коротковолнового ультрафиолетового устройства (26) повернуть по часовой стрелке до упора и защёлкнуть.

Filtral 2500: Собрать прибор (рис. S-V)

Посредством накидной гайки закрепить корпус насоса (28) на водяном корпусе коротковолнового ультрафиолетового устройства (26). Вставить тонкую фильтровальную губку (22) в нижний стакан фильтра (2), плоские биоэлементы (23) и мешок с гравием вложить (24) в нижний стакан фильтра (2). Вставить коротковолновый УФ-прибор предварительной очистки вместе с насосом (20). Вложить фильтрованную губку (3). Насадить верхний стакан фильтра (1) и прижать к нижнему стакану фильтра (2), чтобы зажимы на нижнем стакане фильтра вошли в зацепление. **Важно:** Провести присоединительную линию (7) через отверстие для кабеля в нижнем стакане фильтра (2) и закрепить при помощи защиты кабеля от излома, в нижнем стакане фильтра (U, 37).

Filtral 5000: Собрать прибор (рис. S-V)

Посредством накидной гайки закрепить корпус насоса (28) на водяном корпусе коротковолнового ультрафиолетового устройства (26). Уложить плоские биоэлементы (23) и мешки с гравием (24) в нижний стакан фильтра (2). Уложить камень-азуратор (25) между мешками с гравием (24). Не допускать перегиба шланга. Вложить фильтровальные губки (3, 22) в нижний стакан фильтра (2). Вставить коротковолновый УФ-прибор предварительной чистки вместе с насосом (20). Насадить верхний стакан фильтра (1) и прижать к нижнему стакану фильтра (2), чтобы зажимы на нижнем стакане фильтра вошли в зацепление. **Важно:** Провести присоединительную линию (7) через отверстие для кабеля в нижнем стакане фильтра (2) и проложить таким образом, чтобы исключить ее пережатие.

Заменить коротковолновую ультрафиолетовую лампу



Внимание! Бьющееся стекло.

Возможные последствия: Порезы рук.

Меры защиты: Осторожно обращаться с кварцевым стеклом и УФ-лампой.



Внимание! Ультрафиолетовое излучение.

Возможные последствия: Поражение глаз или кожи из-за горения.

Профилактические мероприятия:

- Никогда не эксплуатировать коротковолновую ультрафиолетовую лампу без корпуса.
- Никогда не эксплуатировать коротковолновую ультрафиолетовую лампу с повреждённым корпусом.
- Открыть водяной корпус коротковолнового ультрафиолетового прибора (см. "Открытие и чистка водяного корпуса коротковолнового ультрафиолетового прибора").
- Вывернуть винт для листового металла (32).
- Открутить зажимной винт (34) против часовой стрелки от головки прибора (31).
- Кварцевое стекло (33) и уплотнительное кольцо круглого сечения (35) снять с головки прибора (31) лёгким вращательным движением.
- Вытянуть и заменить коротковолновую УФ-лампу (36).

Важно: Разрешается использовать только те лампы, обозначение и мощность которых соответствуют данным на типовой табличке.

- Проверить кварцевое стекло (33) и кольцо круглого сечения (35) на наличие повреждений.
- Кварцевое стекло (33) с уплотнительным кольцом круглого сечения (35) вставить в приборную головку (31) до упора.
- Затянуть зажимной винт (34) по часовой стрелке до упора.
- Ввернуть винт для листового металла (32) и затянуть.
- Закрыть водяной корпус коротковолнового ультрафиолетового прибора (см. "Закрытие водяного корпуса коротковолнового ультрафиолетового прибора").

Хранение прибора, в т.ч. зимой

При наступлении морозов прибор необходимо демонтировать. Выполните основательную чистку и проверьте прибор на наличие повреждений.



Храните прибор погруженным в воду или заполненным водой, при положительных температурах. Не допускать заливания штекера водой!

Изнашивающиеся детали

Коротковолновая УФ-лампа, среды фильтрации и ротор являются изнашивающимися деталями, поэтому гарантийное обязательство на них не распространяется.

Утилизация



Не утилизировать данный прибор вместе с домашним мусором! Используйте предусмотренную для этого систему. Приведите устройство в состояние, непригодное для использования, путем отрезания кабеля.

Утилизируйте коротковолновые УФ-лампы только через предусмотренную для этого систему возврата.

原版使用说明书的翻译

本使用说明书的注意事项

欢迎您购买欧亚瑟活水 (OASE Living Water) 公司产品。购买本产品，**Filtral 2500 UVC / 5000 UVC**是您的正确选择。首次使用本设备之前请仔细阅读本使用说明书并熟悉本设备。所有在本设备上的工作以及用本设备从事的工作都必须按照本说明书进行。

请务必遵守安全注意事项，以便正确及安全地使用设备。

请妥善保管本使用说明书。转让设备时请连同本使用说明书一起转交。

本使用说明书中的图标

在本使用说明书中使用的图标具有以下含义：



由危险的电压造成人员受伤的危险

该图标表示，如果不采取相应措施，可能会有立即导致死亡或者重伤的危险发生。



一般危险源造成的人员伤害危险

该图标表示，如果不采取相应措施，可能会有立即导致死亡或者重伤的危险发生。



为了能无故障运行而作的重要提示。

按照规定的使用

Filtral 2500 UVC / 5000 UVC，后面称为“设备”，仅允许用于以下方面：

- 用于清洁花园池塘。
- 用于泵送清水。
- 必须在遵守技术数据的前提下运行。

安装在设备中的短波紫外线 (UVC) 灯用于杀灭池水中的水藻和细菌。即使射线量很少，也仍可对眼睛和皮肤造成伤害。严禁将短波紫外线灯在损坏的外壳中或在外壳敞开时使用或者将其用于其它目的。

以下限制条件适用于本设备：

- 禁止在游泳池中使用。
- 严禁泵送非水液体。
- 严禁在无水流的情况下运行。
- 禁止用于商业或者工业目的。
- 禁止与化学物质、食品、易燃或者易爆物质一起使用。

安全说明

如果对本设备使用不当以及未用于正确的用途，或者未遵照安全说明来使用，可能造成人员受伤或者财物损坏。

本设备允许8岁以上年龄的儿童和身体行动有些不便、感觉机能有些障碍或者社会行为能力有些缺陷、或者缺乏经验和知识的人员在监督下，或者受过本设备的安全使用指导、而且理解了可能发生的危险后使用。不允许儿童将本设备作为玩具玩耍。清洁处理和使用维护不允许由儿童在未受监督的情况下进行。

水和电的组合会引发危险

- 如果连接不符合规定或者操作不当，则水和电的组合会因触电而导致死亡或者重伤。
- 在将手伸入水中之前，必须切断水中所有设备的电源。

按规定进行电气安装

- 电气安装必须符合国内的建造规定，并且只允许由电气专业人员进行安装。
- 若通过专业培训后具有专业知识和经验并且能对交给他的工作进行评判和执行，则他被看作电气专业人员。作为专业人员的工作还包括识别可能的危险和遵守当地和国家的相关标准、规范和规定。
- 若有疑问和问题请求助于电气专业人员。
- 只有当设备的电气参数和电源参数一致时，才允许连接设备。设备参数写在型号铭牌、包装上或本说明书中。
- 本设备必须通过一个具有最大 30 毫安额定故障电流的故障电流保护装置进行安全保护。
- 延长线和配电器 (比如插座板) 必须适合于野外使用 (防溅水)。
- 电源连接导线的截面不得小于标有缩写符号 H05RN-F 的橡胶电缆。延长导线则必须满足 DIN VDE 0620 标准。
- 防止连接插头受潮。

- 请务必将设备接到按规定安装的插座上。

安全运行

- 当电线损坏或外壳损坏时，不允许运行本设备。
- 不要拖拽设备的连接导线。
- 敷设导线时要采取保护措施以防止损坏，并保证不会使人跌倒。
- 只有在使用说明书中有明确要求时，才能打开设备的外壳或其配套零件。
- 只能按本使用说明书所述在设备上工作。如果无法自行排除问题，请向经授权的客户服务中心或在有疑问时向制造厂请教。
- 请只使用设备的原装备件和配件。
- 决不要对设备进行技术改造。
- 当没有人员在水中时，才可以运行本设备！
- 请保持插座和电源插头干燥。

安装

Filtral 2500

安装设备 (A)

组装分流阀 (12)、万向球接头的连接件 (19)、带锁紧螺母 (10) 的喷管 (11)、喷嘴座 (9) 以及喷嘴芯 (8)，并将它们与垫圈 (14) 一起拧在短波紫外线水箱 (26) 的连接螺纹上。喷泉的高度和形状取决于所用的喷嘴芯 (8)。

必要时，在分流阀 (12) 侧面可单独调节的出口上另外连接一根用于喷水塑像或溪流的软管。

如果只使用分流阀 (12) 的侧面出口，则用密封盖 (38) 将上面的出口锁住。

Filtral 5000

连接供气泵 - 选项 (图V-Y)

如果要额外增加水中的含氧量，则必须在安装设备前连接供气泵 (Aqua Oxy)。供气头和软管属于 Aqua Oxy 供货范围。

打开过滤器外壳 (图V)：把过滤器底盖 (2) 两侧的夹子往侧面拉，并向上提起过滤器顶盖 (1)。取出过滤器海绵 (3)。

连接供气头 (图W)：在外壳内将带有一段软管 (4) 的供气头 (25) 连接到空气管接头 (5) 上，然后把供气头 (25) 放在砂砾过滤袋 (24) 之间。禁止折弯软管。在外壳敞开时，将供气泵 (Aqua Oxy) 连接在空气管接头 (5) 上。请阅读供气泵文件。

关闭过滤器外壳 (图Y)：将过滤海绵 (3) 放入过滤器底盖 (2) 中。装上过滤器顶盖 (1)，并将其压向过滤器底盖 (2)，直到夹子卡在过滤器底盖上为止。

重要事项：将连接导线 (7) 通过电缆穿孔孔铺设到过滤器底盖 (2) 处，敷设时要注意使其不受挤压。

安装设备 (A)

组装变径接头 (13)、分流阀 (13)、带锁紧螺母 (10) 的喷管 (11)、喷嘴座 (9) 以及喷嘴芯 (8)，并将它们与垫圈 (14) 一起拧在短波紫外线水箱 (26) 的连接螺纹上。喷泉的高度和形式取决于所用的喷嘴芯 (8)。

必要时，在分流阀 (12) 侧面可单独调节的出口上另外连接一根用于喷水塑像或溪流的软管。为此将变径接头 (15) 和变径软管接头 (16) 拧到分流阀 (12) 的侧面出口上。

安放

安放设备

把设备水平放置在池塘内坚固无泥的地基上，并全部浸没在水中。

安置喷泉 / 艺术喷泉 (图B、C)

将喷管 (11) 拉到所需要的长度。松开锁紧螺母 (10)，将喷管 (11) 调整成竖直并用力拧紧锁紧螺母 (10)。

完全打开喷泉调整旋钮 (18)。用喷水塑像或溪流的调整旋钮 (17) 也可调节喷泉 / 艺术喷泉。通过侧面出口的额外水循环，也可在喷水塑像或者溪流未连接时改善过滤效果。

投入运行



注意！具有危险性的电压。

可能的后果： 死亡或重伤。

保护措施：

- 电气设备以及使用测定电压 $U > 12$ V 的交流电或使用测定电压 $U > 30$ V 的直流电的安装在水下的设备：在您入水前关闭该设备，并去除设备的电压。
- 在设备上作业前，关闭设备的电源。
- 防止电源意外接通。



注意！ 电子部件很灵敏。

可能的后果： 可能会损坏设备。

保护措施： 禁止将设备连接到可调光的电源上。

接通： 把设备接到电源上。该设备在接通电源时立即开机。

关闭： 切断设备的电源。

检视灯 (图D、21) 显示短波紫外线灯是否在运行中。

故障

故障	原因	解决方法
设备不运行	没有电源电压	检查电源电压
输送量或喷泉高度不足或不稳定，水不清	流量调节器关得太多	调节流量调节器
	喷嘴堵塞	旋下并清洁喷嘴芯
	管道内压力损失过高	将软管长度和连接件减少到最低程度，软管尽量平直敷设
	进水口堵塞	清洁外壳
	过滤器介质脏污	清洁过滤介质
	转子卡住	清洁转子
	池塘严重脏污	清除水藻和树叶，换水
短波紫外线灯不亮	石英玻璃管脏污	拆下短波紫外线预净化器并清洁石英玻璃管
	灯管过热。温度监控器已将灯关闭	冷却后，灯管自动重新接通
	短波紫外线灯管坏了	更换短波紫外线灯管
	短波紫外线灯管没有正确地插在灯座中	将短波紫外线灯管正确地插入灯座中
设备在短暂运转后自动关闭	水温太高	应保证最高水温不超过 + 35 °C

清洁和保养



注意！具有危险性的电压。

可能的后果：死亡或重伤。

保护措施：

- 电气设备以及使用测定电压 $U > 12$ V 的交流电或使用测定电压 $U > 30$ V 的直流电的安装在下水的设备：在您入水前关闭该设备，并去除设备的电压。
- 在设备上作业前，关闭设备的电源。
- 防止电源意外接通。



注意！紫外线辐射。

可能的后果：可能因烧伤而对眼睛或者皮肤造成伤害。

保护措施：

- 严禁在敞开外壳时运行短波紫外线灯。
- 严禁在损坏的外壳中运行短波紫外线灯。

Filtral 2500：打开过滤器外壳并清洁过滤器介质（图 E-G）

旋下分流阀（12）和附加元件。把过滤器底盖（2）两侧的夹子往侧面拉，并向上提起过滤器顶盖（1）。连同水泵（20）和精细过滤海绵（22）、生物过滤球（23）以及砂砾过滤袋（24）一起取出过滤海绵（3）、短波紫外线预净化器。

用清水和小刷清洁过滤器底盖（2）和过滤器顶盖（1）。在流动的水中清洗过滤海绵（3、22）、生物过滤球（23）和砂砾过滤袋（24）。请勿使用化学清洁剂，因为这些化学清洁剂会杀死过滤器介质中的微生物组织。这将导致在开始时降低过滤效率。

Filtral 5000：打开过滤器外壳并清洁过滤器介质（图E-G）

旋下分流阀（12）和附加元件。把过滤器底盖（2）两侧的夹子往侧面拉，并向上提起过滤器顶盖（1）。取出带水泵（20）的短波紫外线预净化器、过滤海绵（3、22）、生物过滤球（23）以及砂砾过滤袋（24）。还要将连接的供气头（25）放到边上。用清水和小刷清洁过滤器底盖（2）和过滤器顶盖（1）。在流动的水中清洗过滤海绵（3、22）、生物过滤球（23）和砂砾过滤袋（24）。请勿使用化学清洁剂，因为这些化学清洁剂会杀死过滤器介质中的微生物组织。这将导致在开始时降低过滤效率。

清洁水泵的（图H、I）

将水泵（28）从短波紫外线水箱（26）上旋下。以逆时针方向旋转泵盖（27）（插接式接头），然后取出转子（29）。用清水和小刷清洁所有部件。清洁后，以相反的顺序组装水泵。

打开并清洁短波紫外线水箱（图J）



注意事项！

基于安全考虑，只有在按照规定将设备头安装在机壳中后，才允许接通紫外线灯。

短波紫外线水箱（J、26）用插接式接头固定在机头（31）上。按住机头（31）的锁舌（30），沿逆时针方向旋转短波紫外线水箱（26），然后小心地将短波紫外线水箱（26）从机头（31）中拉出。在流动的水中清洁短波紫外线水箱（26）。检查石英玻璃管（33）是否有损坏，并用湿布从外面清洁。

提示：为了保证最佳的过滤效率，应在约 8000 个工作小时后更换短波紫外线灯管。请参阅“更换短波紫外线灯管”。

关闭短波紫外线水箱（图 P-R）

在机头（31）上检查 O 型密封圈（37）是否有损坏。将 O 型密封圈（37）装在机头（31）的凹槽上，并用中等力量小心地将短波紫外线水箱（26）推向机头（31）。这时要稍微转动短波紫外线水箱（26），使销子（39）和插接式接头的槽（40）相互啮合。沿顺时针方向将短波紫外线水箱（26）旋转至极限位置，并使其卡入。

Filtral 2500：组装设备（图S-V）

用锁紧螺母将水泵（28）拧紧在短波紫外线水箱（26）上。将精细过滤海绵（22）装入过滤器底盖（2）中，并将生物过滤球（23）和砂砾过滤袋（24）放入过滤器底盖（2）中。装入短波紫外线预净化器和水泵（20）。放入过滤海绵（3）。放上过滤器顶盖（1），并将其压向过滤器底盖（2），直到夹子卡在过滤器底盖上为止。**重要事项：**将连接线（7）通过电缆穿孔铺设到过滤器底盖（2）上，并用电缆防折套管套上然后将其夹在过滤器底盖中（U、37）。

Filtral 5000: 组装设备 (图 S-V)

用锁紧螺母将水泵 (28) 拧紧在短波紫外线水箱 (26)。将生物过滤球 (23) 和砂砾过滤袋 (24) 放入过滤器底盖 (2) 中。把供气头 (25) 放在砂砾过滤袋 (24) 之间。不得弯折软管。将过滤海绵 (3、22) 放入过滤器底盖 (2) 中。装上带水泵的短波紫外线预净化器。装上过滤器顶盖 (1)，并将其压向过滤器底盖 (2)，直到夹子卡在过滤器底盖上位置为止。**重要事项：**将连接线 (7) 通过电缆穿孔铺设过滤器底盖 (2) 上，敷设时要注意使其不受挤压。

更换短波紫外线灯



注意！ 玻璃易碎。

可能的后果： 手被切伤。

保护措施： 小心地处理石英玻璃和 UVC 灯泡。



注意！ 紫外线辐射。

可能的后果： 可能因烧伤而对眼睛或者皮肤造成伤害。

保护措施：

- 严禁在敞开外壳时运行短波紫外线灯。
- 严禁在损坏的外壳中运行短波紫外线灯。

- 打开短波紫外线水箱 (请参阅“打开并清洁短波紫外线水箱”)。
- 旋出自攻螺母 (32)。
- 沿逆时针方向将锁紧螺母 (34) 从机头 (31) 上拧下。
- 轻转机头 (31)，以取下石英玻璃管 (33) 和 O 型密封圈 (35)。
- 拔出并更换短波紫外线灯 (36)。

重要事项： 请只使用名称和功率数据与铭牌说明一致的紫外线灯。

- 检查石英玻璃管 (33) 和 O 型密封圈 (35) 有无损坏。
- 把石英玻璃管 (33) 连同 O 型密封圈 (35) 一起插入机头 (31)，插到头。
- 沿顺时针方向拧紧锁紧螺母 (34)，拧到头。
- 旋入并拧紧自攻螺栓 (32)。
- 关闭短波紫外线水箱 (请参阅“关闭短波紫外线水箱”)。

存放 / 过冬

出现霜冻时必须拆解设备。彻底清洁设备并检查设备是否损坏。



保存设备时应将设备浸入水中或灌满水，并要使其不受霜冻。不要让水浸没插头！

磨损件

紫外线灯、过滤介质和转子是磨损件，不受保用。

丢弃处理

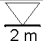







本设备不允许当作生活垃圾丢弃处理！请您使用为此准备的回收系统。事前通过剪断电缆将此设备报废。

请只通过为此指定的回收系统清除短波紫外线灯管。

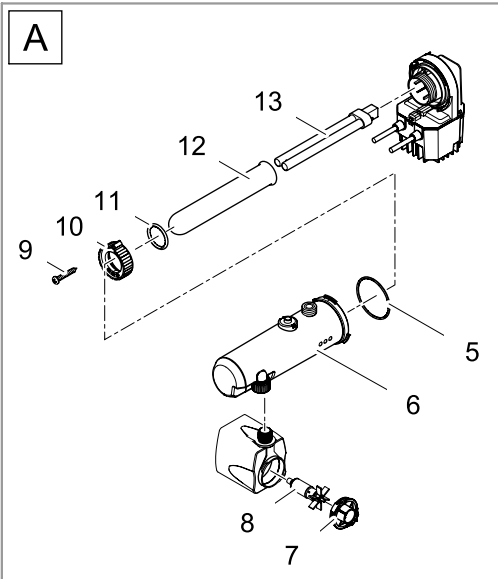
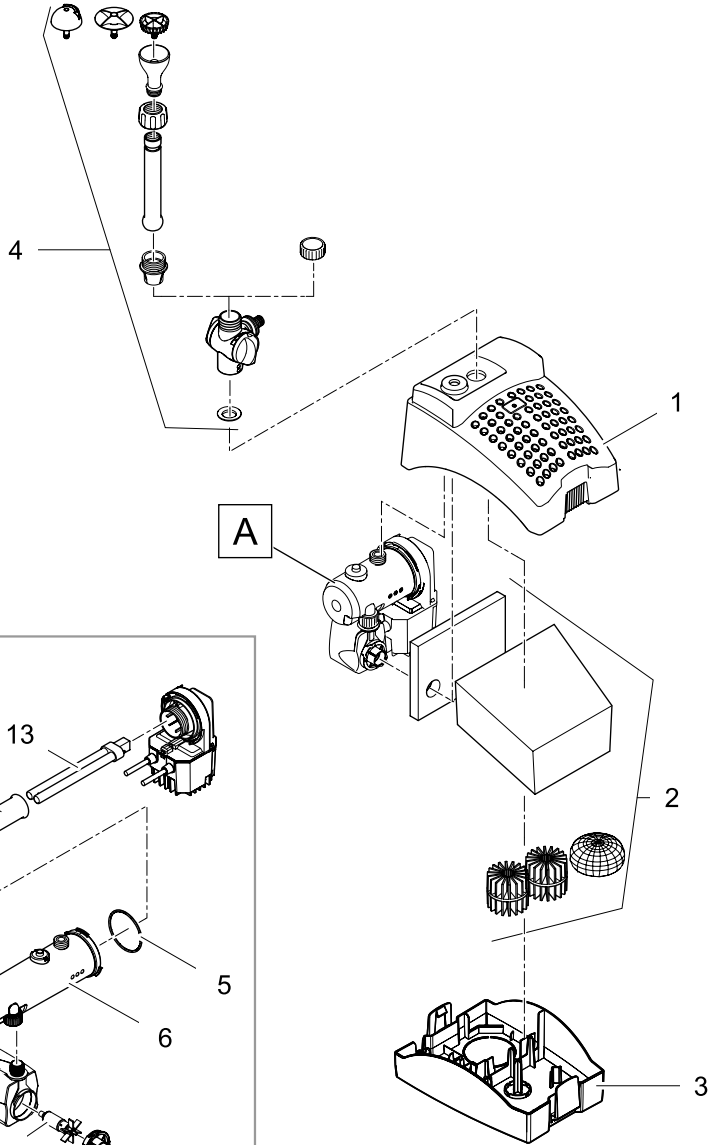
DE	Abmessungen	Gewicht	Bemessungsspannung	Leistungs-auf-name	UV-C-Lampe	Anschluss Druckseite	Max. Förder-leistung	Max. Wasser-säule	Filterfläche	Teichgröße mit Fischbesatz	Wassertemperatur
EN	Dimensions	Weight	Rated voltage	Power con-sumption	UVC-lamp	Connection pressure side	Max. flow rate	Max. head height	Filter surface	Pond size with fish population	Water tempera-ture
FR	Dimensions	Poids	Tension de mesure	Puissance ab-sorbee	Lampe UVC	Raccord code pression	Capacité de refoiement	Colonne d'eau	Enveloppe filtrante	Dimension de bassin sans poissons	Température de l'eau
NL	Afmetingen	Gewicht	Dimensioneringsspan-ning	Vermogens-op-name	UVC-lamp	Aansluiting drukzijde	Pompaapa-citeit	Waterkolom	Filteropperv-lak in	Groote vijver zonder visbe-stand	Wartertemperatuur
ES	Dimensiones	Peso	Tensión asignada	Consumo de potencia	Lámpara UVC	Conexión lado de presión	Capacidad de elevación	Columna de agua	Superficie de filtro	Tamaño del estanque sin peces	Temperatura del agua
PT	Dimensões	Peso	Vollagem dimensionada	Potência absor-vida	Lâmpada UVC	Conexão lado de pressão	Debitto	Coluna de água	Superfície do filtro	Capacidade tanque sem peixes	Temperatura da água
IT	Dimensioni	Peso	Tensione di misurazione	Potenza assor-bita	Lampada UVC	Collegamento lato mandata	Portata	Colonna d'ac-qua	Superficie filtro	Grandezza laghetto senza pe-sci	Temperatura dell'acqua
DA	Dimensioner	Vægt	Netspænding	Effektforbrug	UVC-pære	Trislutning, trykside	Transport-kapacitet	Vandsøjle	Filterflade	Dammens størrelse, uden fiskebestand	Vandtemperaturen
NO	Mal	Vekt	Merkespenning	Effektforbruk	UV-lampe	Tilkobling trykkside	Kapasitet	Vannsstøyle	Filterflate	Damstørrelse uten fiske-bestand	Vanntemperatur
SV	Mått	Vikt	övre märkspänning	Effekt	UVC-lampa	Anslutning på tryksidan	Måtnings prestanda	Vattenpelare	Filleryta cm ²	Dammens volym (utan fisk)	Vattentemperatur
FI	Mitat	Paino	Nimellisjännite	Ottoteho	UVC-lamppu	Paineuolen liittäjä	Syöttöteho	Vesipylväs	Suodatuspint	Lammen koko ilman kaloja	Veden lämpötila
Filteral 2500 UVC	250 x 165 x 160 mm	3.3 kg	~ 230 V, 50 Hz	20 W	7 W TC-S (UV-C)	½"	600 l/h	1.3 m	232 cm ²	≤ 1.3 m ³	+4 ... +35 °C
Filteral 5000 UVC	380 x 290 x 160 mm	4.5 kg	~ 230 V, 50 Hz	35 W	11 W TC-S (UV-C)	½"	1100 l/h	2.3 m	564 cm ²	≤ 2.5 m ³	

HU	Méreték	Súly	mérő feszültség	Teljesítmény- felvétel	UVC-lámpa	Nyomóoldali csatlakozás	Szállítási teljesítmény	Vízszlop	Szűrőfelület	A 10 mérete hallóamámval	Víz hőmérséklet
PL	Wymiary	Ciężar	Napięcie znamionowe	Pobór mocy	Lampa ultravioletowa	Przyłącze strony ciśnienia	Wydajność pompowania	Slup wody	Powierzchnia filtracyjna	Wielkość stawu bez zarzoleniem	Temperatura wody
CS	Rozměry	Hmotnost	Domezovací napětí	Příkon	UVC zářivka	Přípojka strana výtlačku	Dopravní výkon	Vodní sloupec	Plocha filtru	Velikost jezírka bez rybi obsádky	Teplota vody
SK	Rozmery	Hmotnosť	dimenziačné napätie	Prikon	UVC žiarivka	Pripojka strana výtlačku	Dopravný výkon	Vodný slpec	Plocha filtru	Velikost jazierka bez obsádky ryb	Teplota vody
SL	Dimenzije	Teža	dimenzionalna napetost	Poraba moči	UVC-žarnica	Priključek na tlačni strani	Črpana zmogljivost	Vodni stieber	Filtrski površini	Velikost ribnika z brez ribjega stajaleza	Temperatura vode
HR	Dimenzije	Masa	gornji nazivni napon	Potrošnja energije	UVC-žarulja	Priključak na poljsnoj strani	Protokni kapacitet	Vodeni stup	Površina filtra	Veličina jezera s bez riba	Temperatura vode
RO	Dimensiuni	Masă	Tensiunea măsurată	Putere consumată	Lampă cu ultraviolete	Conexiune pe refluxare	Debit de pompare	Coloana de apă	Suprafața filtrului	Dimensiunea iazului cu populajele piscicola	Temperatura apei
BG	Размери	Тегло	Номинално напрежение	Потребявана мощност	UVC - лампа	Връзка напорна страна	Дебит	Воден стълб	Площ на филтъра	Размер на водния басейн без риби	Температурата на водата
UK	Розміри	Вага	розрахункова напруга	Споживання електроенергії	Ультравіолетова лампа	Підключення зі сторони напівтисання	Продуктивність	Водний стовп	Площа фільтру	Величина ставка із рибою	Температура води
RU	Размеры	Вес	расчетное напряжение	Потребление мощности	Коротковолновая УФ-лампа	Подключение напорной стороны	Производительность	Водяной столб	Площадь фильтра	Размер пруда при отсутствии рыб	Температура воды
CN	尺寸	重量	额定电压	功耗	紫外杀菌管	排水侧的接口	输送能力	水柱	过滤面积	未养鱼的池塘面积	水温
Filteral 2500 UVC	247 x 183 x 160 mm	3.3 kg	~ 230 V, 50 Hz	20 W	7 W TC-S (UV-C)	½"	600 l/h	1.3 m	232 cm²	≤ 2.5 m³	+4 ... +35 °C
Filteral 5000 UVC	380 x 290 x 160 mm	4.5 kg	~ 230 V, 50 Hz	35 W	11 W TC-S (UV-C)	½"	1100 l/h	2.3 m	564 cm²	≤ 5 m³	

	IP 68 					
DE	Staubdicht. Wasserdicht bis 2 m Tiefe.	Achtung! Gefährliche UVC-Strahlung!	Bei Frost, das Gerät deinstallieren!	Zerbrechlich, mit Vorsicht behandeln. Achtung! Gefahr von Schnittverletzungen.	Nicht mit normalem Hausmüll entsorgen!	Achtung! Lesen Sie die Gebrauchsanleitung
EN	Dust tight. Submersible to 2 m depth.	Attention! Dangerous UVC radiation!	Remove the unit at temperatures below zero (centigrade).	Breakable, handle with care. Attention! Risk of injury from cuts.	Do not dispose of together with household waste!	Attention! Read the operating instructions
FR	Imperméable aux poussières. Étanche à l'eau jusqu'à une profondeur de 2 m.	Attention ! Rayonnement UVC dangereux !	Retirer l'appareil en cas de gel	Fragile, manipuler avec précaution. Attention ! Danger de coupures.	Ne pas recycler dans les ordures ménagères !	Attention ! Lire la notice d'emploi
NL	Stofdicht. Waterdicht tot een diepte van 2 m.	Let op! Gevaarlijke UVC-straling!	Bij vorst het apparaat deinstalleren!	Breekbaar, voorzichtig behandelen Let op! Gevaar voor snijwonden	Niet bij het normale huisvuil doen!	Let op! Lees de gebruiksaanwijzing
ES	A prueba de polvo. Impermeable al agua hasta 2 m de profundidad.	¡Atención! Radiación UVC peligrosa.	Desinstale el equipo en caso de heladas.	Fragil, trate con cuidado. ¡Atención! Peligro de lesiones de corte.	¡No deseche el equipo en la basura doméstica!	¡Atención! Lea las instrucciones de uso
PT	À prova de pó. À prova de água até 2 m de profundidade.	Atenção! Radiação UVC perigosa!	Em caso de geada, desinstalar o aparelho!	Quebrável, tratar com cuidado. Atenção! Risco de lesões de corte.	Não deitar ao lixo doméstico!	Atenção! Leia as instruções de utilização
IT	A tenuta di polvere. Impermeabile all'acqua fino a 2 m di profondità.	Attenzione! Pericolosa radiazione UVC!	In caso di gelo disinstallare l'apparecchio!	Fragile, trattare con cautela. Attenzione! Pericolo di lesioni da taglio.	Non smaltire con normali rifiuti domestici!	Attenzione! Leggete le istruzioni d'uso!
DA	Støvtæt. Vandtæt ned til 2 m dybde.	Fare! Farlig UVC-stråling!	Afmonter apparatet ved frostvejr!	Skrobelig, behandles forsigtigt. OBS! Risiko for snitsår.	Må ikke bortskaffes med det almindelige husholdningsaffald	OBS! Læs brugsanvisningen
NO	Støvtett. Vanntett ned til 2 m dyp.	NB! Farlig UV-stråling!	Ved frost, demonter apparatet!	Skjært glass, må behandles forsiktig. Forsiktig! Fare for kuttskader.	Ikke kast i alminnelig husholdningsavfall!	NB! Læs bruksanvisningen
SV	Dammtätt. Vattentätt till 2 m djup.	Varning! Farlig UVC-strålning!	Demontera apparaten innan första frosten!	Bräckligt! Hanteras varsamt. Varning! Risk för skärskador.	Får inte kastas i hushållsoporna!	Varning! Läs igenom bruksanvisningen
FI	Pölytiivis. Vesitiivis 2 m syntyneen asti	Huomio! Vaarallinen UVC-säteily!	Laitte on purettava ennen pakkausta.	Särkyvä, käsiteltävä varoen. Huomio! Vilttohaavan vaara.	Älä hävittää laitetta tavalliseen talousjätteen kanssa!	Huomio! Lue käyttöohje
HU	Portómitélt. Vízálló 2 m-es mélységig.	Figyelem! Veszélyes UVC-sugárzás!	Fagy esetén a készüléket le kell szüntetni!	Törékeny, óvatosan kezelje. Figyelem! Vágási sérülések veszélye.	A készüléket nem a normál háztartási szeméttel együtt kell megsemmisíteni!	Figyelem! Olvassa el a használati útmutatót
PL	Pyłoszczelny. Wodoszczelny do 2 m głębokości.	Uwaga! Niebezpieczne promieniowanie ultrafioletowe!	W razie mrozu zdeinstalować urządzenie!	Łamiwe, postępować ostrożnie. Uwaga! Niebezpieczeństwo skaleczenia.	Nie wyrzucać wraz ze śmieciami domowymi!	Uwaga! Przeczytaj instrukcję użytkowania!
CS	Prachotěsný. Vodotěsný do hloubky 2 m.	Pozor! Nebezpečné ultrafialové záření.	Při mrazu přístroj odinstalovat!	Křehké, dbejte opatrnosti. Pozor! Nebezpečí reznych zranění.	Nelikvidovat v normálním komunálním odpadu!	Pozor! Přečtěte Návod k použití!
SK	Prachotěsný. Vodotěsný do hlĺbky 2 m.	Pozor! Nebezpečné ultrafialové žiarenie.	Pri mraze prístroj odinštalovať!	Krehké, manipulujte s veľkou opatrnosťou. Pozor! Nebezpečenstvo vzniku reznych poranení.	Nelikvidovať v normálnom komunálnom odpade!	Pozor! Přečítajte si Návod na použitie
SL	Ne prepušča prahu. Ne prepušča vode do globinen 2 m.	Pozor! Nevarno UVC-sevanje!	Ob zmrzali demontirajte napravo!	Krħko, zato ravnanje previdno. Pozor! Nevarnost za poškodbe pri rezanju.	Ne zavrzite skupaj z gospodinjiskimi odpadki!	Pozor! Preberite navodila za uporabo!
HR	Ne propušta prašinu. Ne propušta vodu do 2 m dubine.	Pažnja! Opasno UVC zračenje!	U slučaju mraza deinstalirajte uređaj!	Lomljivo, opohoditi sa pažnjom. Pozor! Opasnost od posjekotina.	Nemojte ga bacati u običan kućni otpad!	Pažnja! Pročitajte upute za upotrebu!
RO	Etanș la praf. Etanș la apă, până la o adâncime de 2 m.	Atenție! Radiații ultraviolete periculoase!	În perioadele cu îngheț dezinstalați aparatul !	Casant, manevrați cu atenție. Atenție! Pericol de producere a rănilor prin tăiere.	Nu aruncați în gunoai menajer !	Atenție ! Citiți instrucțiunile de utilizare !
BG	Зашитено от прах. Водостойчиво до дълбочина 2 м.	Внимание! Опасно ултравиолетово лъчение!	При опасност от измръзване деинсталирайте уреда!	Чупливо, манипулирайте внимателно. Внимание! Опасност от порязване.	Не изхвърляйте заедно с обикновенния домакински боклук!	Внимание! Прочетете упътването
UK	Пилонепроникний. Водонепроникний до 2 м.	Увага! Небезпечне ультрафіолетове випромінювання!	Перед морозами пристрій необхідно демонтувати	Поводитися обережно, б'ється. Увага! Небезпека травмування порізами.	Не викидайте разом із побутовим сміттям!	Увага! Читайте інструкцію.
RU	Пыленепрониц. Водонепрониц. на глубине до 2 м.	Внимание! Опасное коротковолновое УФ-излучение!	При наступлении морозов прибор демонтировать!	Бьющийся материал, обращаться осторожно. Внимание! Опасность повреждений от пореза.	Не утилизировать вместе с домашним мусором!	Внимание! Прочитайте инструкцию по использованию
CN	防尘。至2米深防水。	注意! 危险的紫外线照射!	霜冻时，拆卸设备！	易碎，小心轻放！ 注意！小心割伤。	不要同普通的家庭垃圾一起丢弃！	注意! 请阅读使用说明书。

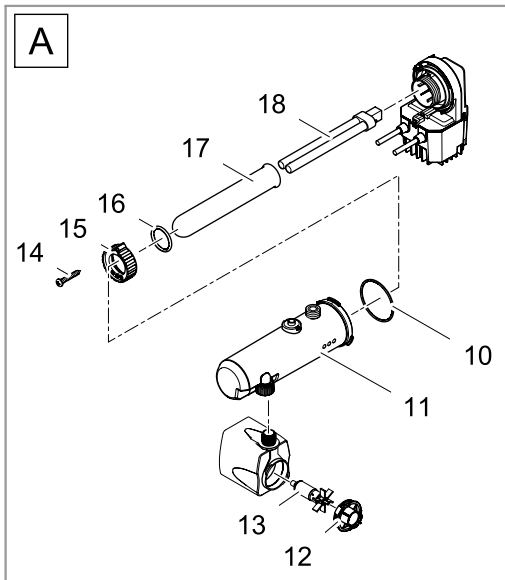
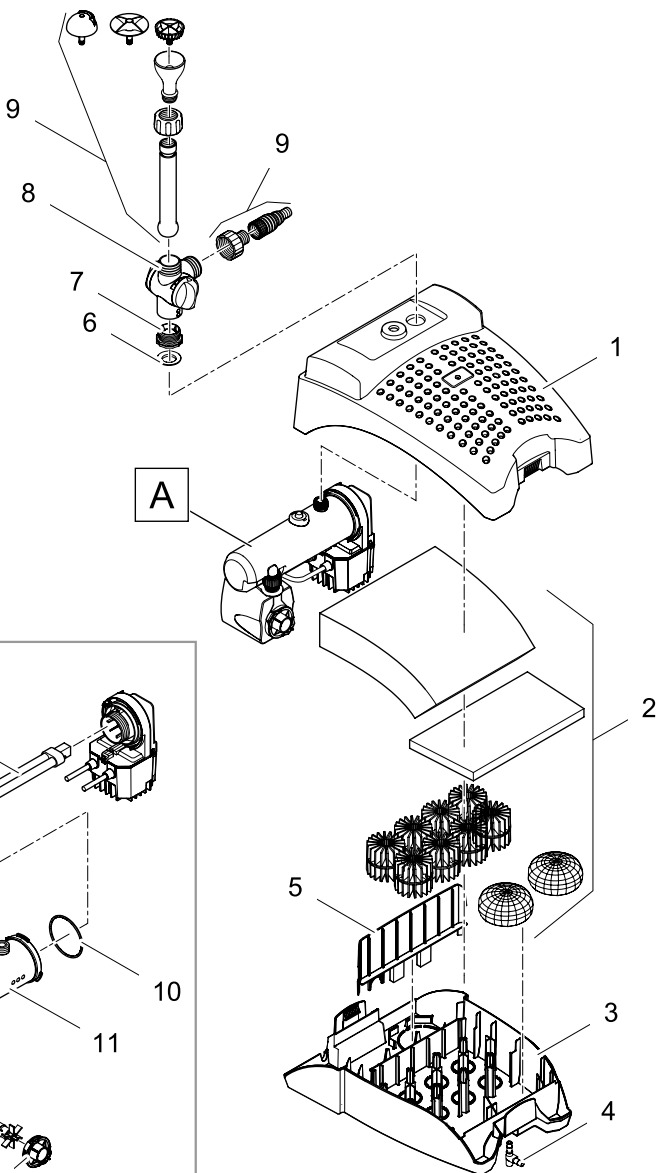
Filtral 2500 UVC

Pos.	
1	14041
2	13705
3	13623
4	13643
5	28553
6	13965
7	35762
8	28351
9	27891
10	12049
11	19475
12	14193
13	57111
A	13966



FTL0009

Filtral 5000 UVC	
Pos.	
1	29281
2	35836
3	11349
4	35087
5	29386
6	29388
7	13427
8	20830
9	35717
10	28553
11	35872
12	35770
13	18013
14	27891
15	12049
16	19475
17	13312
18	56112
A	35874



FTL0010



OASE GmbH · www.oase-livingwater.com

Tecklenburger Straße 161 · 48477 Hörstel · Postfach 20 69 · 48469 Hörstel · Germany

CE

13639/11-14