



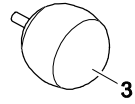
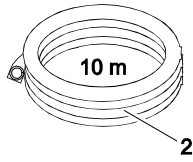
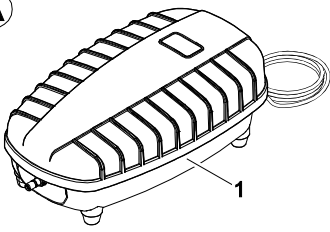
AquaOxy 240

DE	Gebrauchsanleitung
EN	Operating instructions
FR	Notice d'emploi
NL	Gebruiksaanwijzing
ES	Instrucciones de uso
PT	Instruções de uso
IT	Istruzioni d'uso
DA	Brugsanvisning
NO	Bruksanvisning
SV	Bruksanvisning
FI	Käyttöohje
HU	Használati útmutató
PL	Instrukcja użytkowania
CS	Návod k použití
SK	Návod na použitie
SL	Navodila za uporabo
HR	Uputa o upotrebi
RO	Instrucțiuni de folosință
BG	Упътване за употреба
UK	Посібник з експлуатації
RU	Руководство по эксплуатации
CN	使用说明书

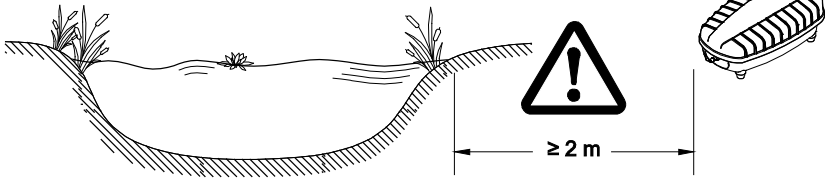




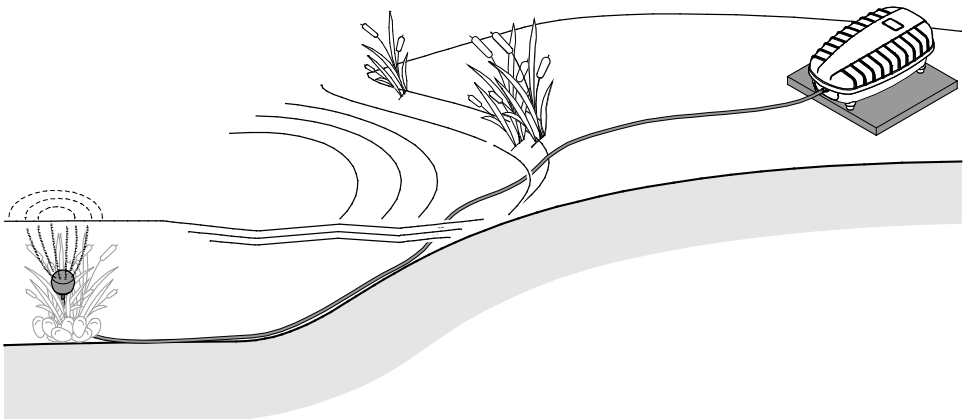
(A)

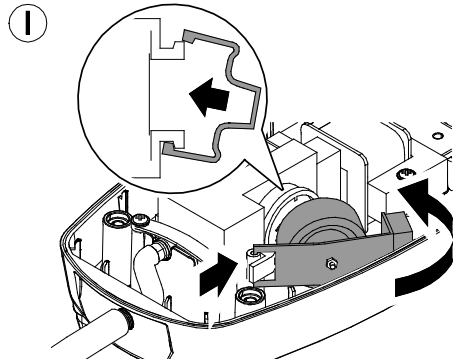
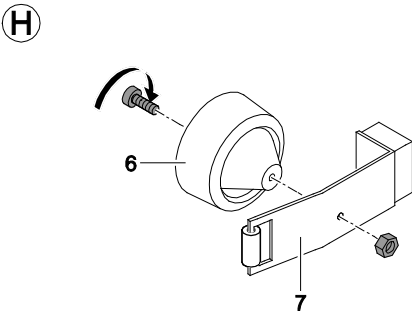
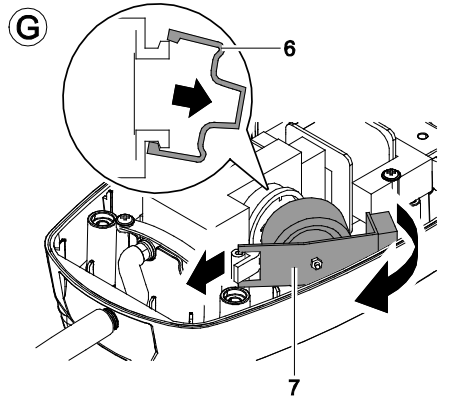
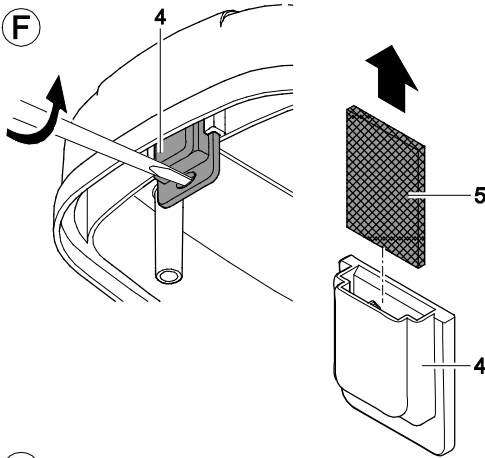
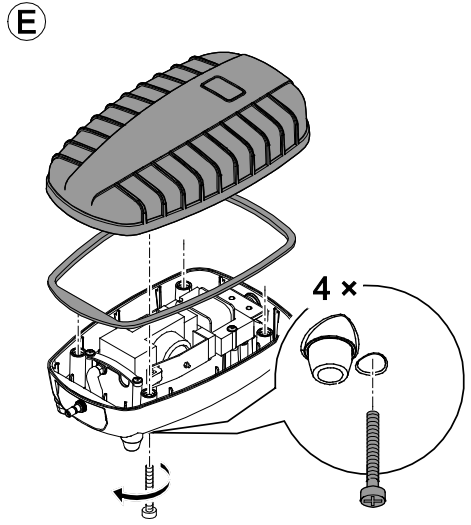
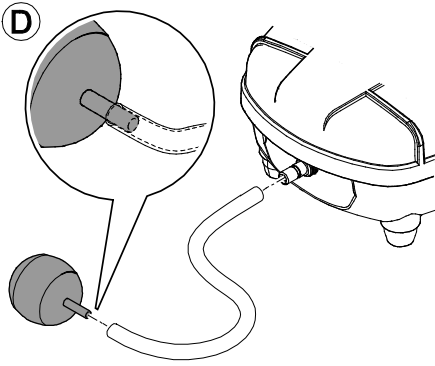


(B)



(C)





WARNUNG

- Dieses Gerät kann von Kindern ab 8 Jahren und darüber sowie von Personen mit verringerten physischen, sensorischen oder mentalen Fähigkeiten oder Mangel an Erfahrung und Wissen benutzt werden, wenn sie beaufsichtigt oder bezüglich des sicheren Gebrauchs des Gerätes unterwiesen wurden und die daraus resultierenden Gefahren verstehen.
- Kinder dürfen nicht mit dem Gerät spielen.
- Reinigung und Benutzerwartung dürfen nicht von Kindern ohne Beaufsichtigung durchgeführt werden.
- Tod oder schwere Verletzungen durch Stromschlag sind möglich! Bevor Sie ins Wasser greifen, Geräte im Wasser mit einer Spannung >12 V AC oder >30 V DC vom Stromnetz trennen.
- Das Gerät muss über eine Fehlerstrom-Schutzeinrichtung mit einem Bemessungsfehlerstrom von maximal 30 mA abgesichert sein.
- Gerät nicht verwenden, wenn elektrische Leitungen oder Gehäuse beschädigt sind.
- Eine beschädigte Anschlussleitung kann nicht ersetzt werden. Gerät entsorgen.
- Gerät niemals in Wasser oder andere Flüssigkeiten tauchen.

Sicherheitshinweise

Vorschriftsmäßige elektrische Installation

- Elektrische Installationen müssen den nationalen Errichterbestimmungen entsprechen und dürfen nur von einer Elektrofachkraft vorgenommen werden.
- Eine Person gilt als Elektrofachkraft, wenn sie auf Grund ihrer fachlichen Ausbildung, Kenntnisse und Erfahrungen befähigt und berechtigt ist, die ihr übertragenen Arbeiten zu beurteilen und durchzuführen. Das Arbeiten als Fachkraft umfasst auch das Erkennen möglicher Gefahren und das Beachten einschlägiger regionaler und nationaler Normen, Vorschriften und Bestimmungen.
- Bei Fragen und Problemen wenden Sie sich an eine Elektrofachkraft.
- Der Anschluss des Gerätes ist nur erlaubt, wenn die elektrischen Daten von Gerät und Stromversorgung übereinstimmen. Die Gerätedaten befinden sich auf dem Typenschild am Gerät, auf der Verpackung oder in dieser Anleitung.
- Verlängerungsleitungen und Stromverteiler (z. B. Steckdosenleisten) müssen für die Verwendung im Freien geeignet sein (spritzwassergeschützt).
- Der Sicherheitsabstand des Gerätes zum Wasser muss mindestens 2 m betragen.
- Steckverbindungen vor Feuchtigkeit schützen.
- Gerät nur an einer vorschriftsmäßig installierten Steckdose anschließen.

Sicherer Betrieb

- Gerät nicht an der elektrischen Leitung tragen oder ziehen.
- Leitungen geschützt vor Beschädigungen verlegen und darauf achten, dass niemand darüber fallen kann.
- Gehäuse des Gerätes oder zugehöriger Teile nur öffnen, wenn in dieser Anleitung ausdrücklich dazu aufgefordert wird.
- Nur die Arbeiten am Gerät durchführen, die in dieser Anleitung beschrieben sind. Wenn sich Probleme nicht beheben lassen, eine autorisierte Kundendienststelle oder im Zweifelsfall den Hersteller kontaktieren.
- Niemals technische Änderungen am Gerät vornehmen.
- Nur Original-Ersatzteile und –Zubehör für das Gerät verwenden.
- Halten Sie die Steckdose und den Netzstecker trocken.

Hinweise zu dieser Gebrauchsanleitung

Willkommen bei OASE Living Water. Mit dem Kauf des Produkks **AquaOxy 240** haben Sie eine gute Wahl getroffen. Lesen Sie vor der ersten Benutzung des Gerätes die Anleitung sorgfältig und machen Sie sich mit dem Gerät vertraut. Alle Arbeiten an und mit diesem Gerät dürfen nur gemäß der vorliegenden Anleitung durchgeführt werden. Beachten Sie unbedingt die Sicherheitshinweise für den richtigen und sicheren Gebrauch. Bewahren Sie diese Anleitung sorgfältig auf. Bei Besitzerwechsel geben Sie bitte die Anleitung weiter.

Symbole in dieser Anleitung

Warnhinweise

Die Warnhinweise in dieser Anleitung sind durch Signalworte klassifiziert, die das Ausmaß der Gefährdung anzeigen.



WARNUNG

- Bezeichnet eine möglicherweise gefährliche Situation.
- Bei Nichtbeachtung kann Tod oder schwerste Verletzung die Folge sein.



VORSICHT

- Bezeichnet eine möglicherweise gefährliche Situation.
- Bei Nichtbeachtung kann leichte oder geringfügige Verletzung die Folge sein.



HINWEIS

Informationen, die zum besseren Verständnis oder der Vorbeugung möglicher Sach- oder Umweltschäden dienen.

Weitere Hinweise

- A Verweis auf eine Abbildung, z. B. Abbildung A.
- Verweis auf ein anderes Kapitel.

Lieferumfang

Bild A	Anzahl	Beschreibung
1	1	Aqua Oxy 240 mit 3 m Netzanschlusskabel
2	1	10 m Luftschlauch
3	1	Belüfterstein

Bestimmungsgemäße Verwendung

AquaOxy 240, "Gerät" genannt, darf ausschließlich wie folgt verwendet werden:

- Zur Belüftung und Versorgung von Gartenteichen mit Sauerstoff.
- Für den Einsatz in Springbrunnenanlagen und Teichen.
- Betrieb unter Einhaltung der technischen Daten.

Während der Winterperiode kann das Gerät als Eisfreihalter dienen, um zu verhindern, dass der Teich zufriert. Voraussetzung ist, dass der zulässige Kältegrad der Außentemperatur nicht überschritten wird.

Aufstellen und Anschließen

Gerät aufstellen

B, C

- Gerät waagrecht und überflutungssicher aufstellen.
Mindestens 2 m Sicherheitsabstand zum Wasser einhalten.

- Das Gerät oberhalb des Wasserniveaus aufstellen, da es sonst durch zurücklaufendes Wasser beschädigt wird. Schäden durch falsches Aufstellen können nicht im Rahmen der Garantie oder Gewährleistung reklamiert werden.

Gerät anschließen



WARNUNG

Tod oder schwere Verletzungen durch gefährliche elektrische Spannung!

- Bevor Sie ins Wasser greifen, Netzspannung aller im Wasser befindlichen Geräte abschalten.
- Vor Arbeiten am Gerät Netzspannung abschalten.

D

- Luftschlauch geschützt verlegen, dabei den Schlauch möglichst kurz halten.
- Belüfterstein mit Luftschlauch verbinden und im Teich platzieren.
- Freies Ende von Luftschlauch auf den Luftauslass am Gerät stecken.

Inbetriebnahme

Einschalten: Gerät mit dem Netz verbinden. Das Gerät schaltet sich sofort ein.

Ausschalten: Gerät vom Netz trennen.

Reinigung und Wartung



WARNUNG

Tod oder schwere Verletzungen durch gefährliche elektrische Spannung!

- Bevor Sie ins Wasser greifen, Netzspannung aller im Wasser befindlichen Geräte abschalten.
- Vor Arbeiten am Gerät Netzspannung abschalten.

Luftfilter reinigen

F

- Schrauben an der Gehäuseunterseite lösen und Gehäuseoberteil mit Dichtungsring abnehmen (E).
- Filterhalter (G, 4) mit Hilfe eines Schraubenziehers aus dem Gehäuseoberteil entfernen
- Filtervlies (G, 5) entnehmen und ausklopfen.
- Gesäubertes Vlies (G, 5) in den Filterhalter (G, 4) schieben.
- Gerät in umgekehrter Reihenfolge zusammenbauen.

Membranen ersetzen

G, H, I



HINWEIS

- Das Gerät darf nicht mit defekten Membranen betrieben werden.
- Auch wenn nur eine Membran defekt ist, müssen beide Membranen gewechselt werden. Die Vorgehensweise ist identisch.
- Sollten Sie den Tausch nicht selbst vornehmen wollen, wenden Sie sich bitte an Ihren Fachhändler.
- Schrauben an der Gehäuseunterseite lösen und Gehäuseoberteil mit Dichtungsring abnehmen (E).
- Membran (G, 6) abziehen.
- Membranbügel (G, 7) aushaken.
- Schraube von Membran (H, 6) und Membranbügel (H, 7) lösen.
- Membran ersetzen.
- Membran (I, 6) mit Schraube am Membranbügel (I, 7) festschrauben.
- Schraubenverbindung gegen ungewolltes Lösen sichern, z.B. mit Lack.
- Gerät in umgekehrter Reihenfolge zusammenbauen (H).

Lagern/Überwintern

Wenn sich das Gerät im Dauerbetrieb befindet, kann es bei Frost installiert bleiben. Andernfalls das Gerät in einem trockenen Innenraum (Zimmertemperatur) lagern.

Verschleißteile

Folgende Komponenten sind Verschleißteile und unterliegen nicht der Gewährleistung:

- Membran
- Belüfterstein

Ersatzteile

Mit Originalteilen von OASE bleibt das Gerät sicher und arbeitet weiterhin zuverlässig. Ersatzteilzeichnungen und Ersatzteile finden Sie auf unserer Internetseite.



www.oase-livingwater.com/ersatzteile

Störungsbeseitigung

Störung	Ursache	Abhilfe
Gerät läuft nicht	Netzspannung fehlt	Netzspannung überprüfen
Gerät fördert keine Luft oder die Fördermenge ist ungenügend	Belüftersteine verschmutzt	Belüftersteine reinigen
	Luftfilter verschmutzt	Luftfilter reinigen
	Membran defekt	Membranen ersetzen
Gerät ist ungewöhnlich laut	Membran defekt	Membran ersetzen

Entsorgung



HINWEIS

Dieses Gerät darf nicht als Hausmüll entsorgt werden.

- Gerät durch Abschneiden der Kabel unbrauchbar machen und über das dafür vorgesehene Rücknahmesystem entsorgen.

 **WARNING**

- This unit can be used by children aged 8 and above and by persons with reduced physical, sensory or mental capabilities or lack of experience and knowledge if they are supervised or have been instructed on how to use the unit in a safe way and they understand the hazards involved.
- Do not allow children to play with the unit.
- Only allow children to carry out cleaning and user maintenance under supervision.
- Possible death or severe injury from electrocution! Before reaching into the water, always disconnect all units in the water that have a voltage of >12 V AC or >30 V DC from the power supply.
- Ensure that the unit is fused for a rated fault current of max. 30 mA by means of a fault current protection device.
- Do not use the unit if electrical cables or housings are damaged.
- A damaged connection cable cannot be replaced. Dispose of the unit.
- Never immerse the unit in water or other liquids.

Safety information**Correct electrical installation**

- Electrical installations must meet the national regulations and may only be carried out by a qualified electrician.
- A person is regarded as a qualified electrician if, due to his/her vocational education, knowledge and experience, he or she is capable of and authorised to judge and carry out the work commissioned to him/her. This also includes the recognition of possible hazards and the adherence to the pertinent regional and national standards, rules and regulations.
- For your own safety, please consult a qualified electrician.
- The device may only be connected if the electrical data of the device and the power supply coincide. The device data is to be found on the device type plate, on the packaging or in this manual.
- Extension cables and power distributors (e.g. outlet strips) must be suitable for outdoor use (splash-proof).
- Minimum safety distance between the unit and the water: 2 m.
- Protect the plug connection from moisture.
- Only connect the unit to a correctly fitted socket.

Safe operation

- Never carry or pull the unit by the electrical cable.
- Route cables such that they are protected from damage and do not present a tripping hazard.
- Only open the unit housing or its attendant components if this is explicitly specified in the operating instructions.
- Only carry out work on the unit that is described in this manual. If problems cannot be overcome, please contact an authorised customer service point or, if in doubt, the manufacturer.
- Never carry out technical changes to the unit.
- Only use original spare parts and accessories for the unit.
- Keep the socket and power plug dry.

Information about these operating instructions

Welcome to OASE Living Water. You made a good choice with the purchase of this product **AquaOxy 240**. Prior to commissioning the unit, please read the instructions of use carefully and fully familiarise yourself with the unit. Ensure that all work on and with this unit is only carried out in accordance with these instructions. Adhere to the safety information for the correct and safe use of the unit. Keep these instructions in a safe place! Please also hand over the instructions when passing the unit on to a new owner.

Symbols used in these instructions

Warnings

The warning information is categorised by signal words, which indicate the extent of the hazard.



WARNING

- Indicates a possibly hazardous situation.
- Non-observance may lead to death or serious injuries.



CAUTION

- Indicates a possibly hazardous situation.
- Non-observance may lead to slight or minor injuries.



NOTE

Information for the purpose of clarification or for preventing possible damage to assets or to the environment.

Additional information

- A Reference to a figure, e.g. Fig. A.
- Reference to another section.

Scope of delivery

Fig. A	Quantity	Description
1	1	Aqua Oxy 240 with 3 m mains connection cable
2	1	10 m air hose
3	1	Aeration stone

Intended use

AquaOxy 240, referred to as "unit", may only be used as specified in the following:

- For aeration and supplying oxygen to garden ponds.
- For use in water fountain systems and ponds.
- Operation under observance of the technical data.

During the winter months, the unit can be used to keep the surface of the pond free of ice and prevent the pond from freezing up. Prerequisite for this is that the temperature does not go below the permissible minimum outside temperature for the unit.

Installation and connection

Set-up the unit

B, C

- Install the unit flood protected in a horizontal position.

Ensure that the unit is installed with a safety distance of at least 2 m from the water.

- Install the unit above the level of the water, otherwise it will be damaged by water flowing back.

Damage resulting from incorrect installation is not basis for a claim within the framework of the guarantee or warranty.

Connect the unit



WARNING

Possible death or severe injury from hazardous electrical voltage!

- Prior to reaching into the water, isolate (switch off and disconnect) all units/devices used in the water.
- Isolate the device (disconnect from the power supply) before carrying out any work on it.

D

- Keep the air hose as short as possible and lay it well protected.
- Connect the aeration stone to the air hose and position the aeration stone in the pond.
- Attach the free end of the air hose to the air outlet on the unit.

Commissioning/start-up

Switching on: Connect the unit to the mains. The unit switches on immediately.

Switching off: Disconnect the unit from the mains.

Maintenance and cleaning



WARNING

Possible death or severe injury from hazardous electrical voltage!

- Prior to reaching into the water, isolate (switch off and disconnect) all units/devices used in the water.
- Isolate the device (disconnect from the power supply) before carrying out any work on it.

Cleaning the air filter

F

- Undo the screws on the underside of the housing and remove the upper section of the housing together with the sealing ring (E).
- Use a screwdriver to remove the filter holder (G, 4) from the upper section of the housing.
- Remove and shake out the filter fleece (G, 5).
- Push the cleaned fleece (G, 5) back into the filter holder (G, 4).
- Reassemble the unit in the reverse order.

Replace membranes

G, H, I



NOTE

- Never operate the unit with defective membranes.
- Always replace both membranes even when only one membrane is defective. The procedure is identical for both membranes.
- Please contact your specialist dealer if you do not wish to undertake the replacement yourself.
- Undo the screws on the underside of the housing and remove the upper section of the housing together with the sealing ring (E).
- Remove the membrane (G, 6).
- Unhook the membrane clip (G, 7).
- Undo the screw holding the membrane (H, 6) and membrane clip (H, 7).
- Fit the new membrane.
- Firmly screw the membrane (I, 6) in place with the screw of the membrane clip (I, 7).
- To prevent the screw connection from coming undone, secure by applying e.g. varnish.
- Reassemble the unit in the reverse order (H).

Storage/overwintering

When the unit is in continuous operation it can remain in place at freezing temperatures.) Otherwise store the unit indoors in a dry room (room temperature).

Wear parts

The following components are wear parts and are excluded from the warranty:

- Membrane
- Aeration stone

Spare parts

The use of original parts from OASE ensures continued safe and reliable operation of the unit. Please visit our website for spare parts drawings and spare parts.



www.oase-livingwater.com/spareparts

Remedy of faults

Malfunction	Cause	Remedy
The unit is not operating	No mains voltage	Check mains voltage
The unit does not deliver any air or the amount delivered is insufficient	The aeration stones are soiled	Clean the aeration stones
	The air filter is soiled	Clean the air filter
	Membrane is defective	Replace the membranes
The unit is unusually loud	Membrane is defective	Replace the membranes

Disposal



NOTE

Do not dispose of this unit with domestic waste.

- Render the unit unusable beforehand by cutting the cables and dispose of the unit via the return system provided for this purpose.

AVERTISSEMENT

• Attention :

Dans le cas où cet appareil serait utilisé par des mineurs de moins de 8 ans ainsi que par des personnes souffrant d'un handicap mental ou plus généralement par des personnes manquant d'expérience, un adulte averti devra être présent, qui renseignera le mineur ou la personne fragilisée concernée sur le bon emploi de ce matériel. Les enfants ne doivent pas jouer avec cet appareil. Ne pas laisser un enfant sans surveillance pour le nettoyage ou l'entretien.

- La mort ou des blessures graves par choc électrique sont possibles ! Avant de mettre les mains dans l'eau, débranchez les appareils dans l'eau d'une tension $>12\text{ V CA}$ ou $>30\text{ V CC}$.
- Veiller à ce que l'appareil soit absolument protégé par fusible par le biais d'une protection différentielle avec un courant assigné de 30 mA maximum.
- Ne pas utiliser l'appareil lorsque les câbles électriques ou les boîtiers sont endommagés.
- Un câble de raccordement endommagé ne peut pas être remplacé. Mettre l'appareil au rebut.
- Ne jamais immerger l'appareil dans l'eau ou dans un autre liquide.

Consignes de sécurité

Installation électrique correspondant aux prescriptions

- Les installations électriques doivent répondre aux règlements d'installation nationaux et leur exécution est exclusivement réservée à un technicien électricien.
- Une personne est considérée comme technicien électricien lorsqu'elle est capable et habilitée à apprécier et réaliser les travaux qui lui sont confiés en raison de sa formation technique, de ses connaissances et de son expérience. Travailler en tant que technicien consiste également à identifier d'éventuels dangers et à respecter les normes régionales et nationales, les règlements et les dispositions en vigueur qui se rapportent aux tâches à exécuter.
- En cas de questions et de problèmes, prière de vous adresser à un technicien électricien.
- Le raccordement de l'appareil est autorisé uniquement lorsque les caractéristiques électriques de l'appareil et de l'alimentation électrique correspondent. Les caractéristiques de l'appareil sont indiquées sur la plaque signalétique de l'appareil, sur l'emballage ou dans cette notice d'emploi.
- Les câbles de rallonge et le distributeur de courant (p. ex. blocs multiprises) doivent être conçus pour une utilisation en extérieur (protégé contre les projections d'eau).
- La distance de sécurité entre l'appareil et la pièce d'eau doit être d'au moins 2 m.
- Protéger les raccordements à fiche contre l'humidité.
- Raccorder l'appareil uniquement à une prise installée de manière réglementaire.

Exploitation sécurisée

- Ne pas porter ou tirer l'appareil par les câbles électriques.
- Poser les câbles de manière à ce qu'ils soient protégés contre d'éventuels endommagements et veiller à ce que personne ne puisse trébucher.
- N'ouvrir le boîtier de l'appareil ou des éléments s'y rapportant que si cela est expressément sollicité dans la notice d'emploi.
- Exécuter des travaux sur l'appareil uniquement si ces derniers sont décrits dans la notice d'emploi. S'il est impossible de remédier aux problèmes, contacter le SAV agréé ou en cas de doute le constructeur.
- Ne jamais procéder à des modifications techniques sur l'appareil.
- N'utiliser que des pièces de rechange et des accessoires d'origine pour l'appareil.
- Tenir la prise de courant et la prise de secteur au sec.

Remarques relatives à cette notice d'emploi

Bienvenue chez OASE Living Water. Avec l'acquisition du produit, **AquaOxy 240** vous avez fait le bon choix. Avant la première utilisation de l'appareil, lire attentivement cette notice d'emploi et se familiariser avec l'appareil. Tous les travaux effectués avec et sur cet appareil devront être exécutés conformément aux directives ci-jointes. Respecter impérativement les consignes de sécurité relatives à une utilisation correcte et en toute sécurité. Conserver soigneusement cette notice d'emploi. Lors d'un changement de propriétaire, prière de transmettre également cette notice d'emploi.

Symboles dans cette notice d'emploi

Avertissements

Dans cette notice, les avertissements sont classés par mots de signalisation qui indiquent l'ampleur du risque.



AVERTISSEMENT

- signale une situation éventuellement dangereuse.
- Le non-respect risque d'entraîner la mort ou des blessures graves.



ATTENTION

- signale une situation éventuellement dangereuse.
- Le non-respect risque d'entraîner de légères blessures et futilles.



REMARQUE

Informations permettant d'assurer une meilleure compréhension et d'éviter des dommages matériels ou environnementaux.

Autres remarques

- A Renvoi à l'illustration, p. ex. Figure A.
- Renvoi à un autre chapitre.

Pièces faisant partie de la livraison

Figure A	Quantité	Description
1	1	Aqua Oxy 240 avec câble de raccordement au secteur de 3 m
2	1	Tuyau pour l'air de 10 m
3	1	Diffuseur

Utilisation conforme à la finalité

AquaOxy 240, appelé par la suite «appareil», doit être utilisé exclusivement comme suit :

- Pour l'aération et l'alimentation en oxygène des bassins de jardin.
- Pour une utilisation dans des installations à jet d'eau et des étangs/bassins.
- Exploitation dans le respect des données techniques.

Pendant l'hiver, l'appareil peut servir de dispositif anti-glaces pour éviter que le bassin/l'étang ne soit complètement recouvert d'une couche de glace. Veiller à ce que la température extérieure autorisée ne soit pas dépassée.

Mise en place et raccordement

Mise en place de l'appareil

B, C

- Placer l'appareil à l'horizontale et à l'abri de toute inondation. Garder une distance d'au moins 2 m par rapport à l'eau.

- Placer l'appareil au-dessus du niveau de l'eau, car, dans le cas contraire, l'eau de retour qui s'écoulerait dans l'appareil pourrait l'endommager.

Les détériorations causées par une mise en place incorrecte de l'appareil ne peuvent faire l'objet d'une réclamation dans le cadre de la garantie légale ou de la garantie commerciale.

Raccordement de l'appareil



AVERTISSEMENT

La mort ou des blessures graves dues à une tension électrique dangereuse !

- Toujours couper l'alimentation électrique de tous les appareils se trouvant dans l'eau avant tout contact avec l'eau.
- Couper la tension secteur avant toute exécution de travaux sur l'appareil.

D

- Poser le tuyau pour l'air de manière à ce qu'il soit protégé et veiller à ce que le tuyau soit le plus court possible.
- Raccorder le diffuseur au tuyau pour l'air et le placer dans l'étang/le bassin.
- Insérer l'extrémité libre du tuyau pour l'air sur la sortie d'air de l'appareil.

Mise en service

Allumer : Brancher l'appareil sur la tension secteur. L'appareil se met immédiatement en marche.

Éteindre : Débrancher l'appareil de la tension secteur.

Nettoyage et entretien



AVERTISSEMENT

La mort ou des blessures graves dues à une tension électrique dangereuse !

- Toujours couper l'alimentation électrique de tous les appareils se trouvant dans l'eau avant tout contact avec l'eau.
- Couper la tension secteur avant toute exécution de travaux sur l'appareil.

Nettoyer le filtre à air

F

- Desserrer les vis sur la partie inférieure du carter et retirer la partie supérieure du carter avec le joint d'étanchéité (E).
- Sortir le support du filtre (G, 4) de la partie supérieure du carter à l'aide d'un tournevis
- Retirer l'élément filtrant en non-tissé (G, 5) et faire sortir l'encrassement en tapant.
- Insérer l'élément en non-tissé nettoyé (G, 5) dans le support du filtre (G, 4).
- Réassembler l'appareil dans l'ordre inverse.

Remplacer les membranes

G, H, I



REMARQUE

- L'appareil ne doit pas être utilisé avec des membranes défectueuses.
- Même si une seule membrane est défectueuse, les deux membranes doivent toujours être remplacées. La manière de procéder reste la même.
- Si vous ne voulez pas effectuer le remplacement vous-même, adressez-vous à votre distributeur spécialisé.
- Desserrer les vis sur la partie inférieure du carter et retirer la partie supérieure du carter avec le joint d'étanchéité (E).
- Sortir la membrane (G, 6).
- Décrocher l'étrier de la membrane (G, 7).
- Desserrer la vis de la membrane (H, 6) et de l'étrier de la membrane (H, 7).
- Remplacer la membrane.
- Visser à fond la membrane (I, 6) avec la vis sur l'étrier de la membrane (I, 7).
- Bloquer le raccord à vis p.ex. avec de la laque pour éviter qu'il ne se desserre involontairement.
- Réassembler l'appareil dans l'ordre inverse (H).

Stockage / entreposage pour l'hiver

Si l'appareil se trouve en exploitation continue, il peut rester installé pendant les périodes de gel. Sinon, entreposer l'appareil dans un espace intérieur sec (température ambiante).

Pièces d'usure

Les composants suivants sont des pièces d'usure et ne sont pas couverts par la garantie.

- Membrane
- Diffuseur

Pièces de rechange

L'appareil continue de fonctionner de manière fiable et sécurisée avec des pièces originales d'OASE.

Vous trouverez nos pièces de rechange et leurs schémas sur notre site internet.



www.oase-livingwater.com/piecesdetachees

Élimination des dérangements

Dérangement	Cause	Remède
L'appareil ne fonctionne pas	Aucune tension du réseau électrique	Vérifier la tension de réseau électrique
L'appareil ne refoule pas d'air ou la quantité refoulée est insuffisante	Les diffuseurs sont encrassés	Nettoyer les diffuseurs
	Le filtre à air est encrassé	Nettoyer le filtre à air
	La membrane est défectueuse	Remplacer les membranes
L'appareil fait des bruits forts, inhabituels	La membrane est défectueuse	Remplacer la membrane

Recyclage



REMARQUE

Il est interdit de mettre cet appareil au rebut en l'évacuant vers la gestion des ordures ménagères.

- Rendre l'appareil inutilisable en coupant le câble et le mettre au rebut en utilisant le système de retour prévu à cet effet.

WAARSCHUWING

- Dit apparaat kan worden gebruikt door kinderen vanaf 8 jaar en daarnaast door personen met verminderde fysieke, sensorische of mentale vermogens of een gebrek aan ervaring en kennis, mits zij onder toezicht staan of geïnstrueerd werden over het veilige gebruik van het apparaat en de gevaren begrijpen, die hiermee samenhangen.
- Kinderen mogen niet met het apparaat spelen.
- Reiniging en onderhoud door de gebruiker mogen niet worden uitgevoerd door kinderen, die niet onder toezicht staan.
- Dodelijk of ernstig lichamelijk letsel is mogelijk door elektrische schokken! Voor u in het water grijpt, moet u apparaten met een spanning >12 V AC of >30 V DC van het elektriciteitsnet scheiden.
- Het apparaat moet beveiligd zijn via een aardlekschakelaar met een vastgestelde lekstroom van maximaal 30 mA.
- Apparaat niet gebruiken als elektrische snoeren of behuizing beschadigd zijn.
- Een beschadigd aansluitsnoer kan niet worden vervangen. Apparaat afvoeren.
- Dompel het apparaat nooit onder in water of andere vloeistof.

Veiligheidsinstructies

Elektrische installatie volgens de voorschriften

- Elektrische installaties dienen te voldoen aan de nationale opstellingsvoorschriften en mogen slechts door een elektricien worden uitgevoerd.
- Een persoon is een elektricien als hij of zij op grond van zijn of haar opleiding, kennis en ervaring in staat en bevoegd is, de aan hem of haar overgedragen werkzaamheden te beoordelen en uit te voeren. De werkzaamheden als specialist omvatten ook het herkennen van mogelijke gevaren en het in acht nemen van geldige regionale en nationale normen, voorschriften en bepalingen.
- Neem voor uw eigen veiligheid in geval van vragen of problemen contact op met een elektricien.
- De aansluiting van het apparaat is slechts toegestaan als de elektrische gegevens van het apparaat en de voeding overeenkomen. De apparatuurgegevens bevinden zich op het typeplaatje op het apparaat, op de verpakking, of in deze handleiding.
- Verlengkabels en stroomverdelers (bijv. stekkerdelen) moeten voor het gebruik buitenshuis geschikt zijn (spatwaterbestendig).
- De veiligheidsafstand tussen het apparaat en het water moet minstens 2 m bedragen.
- Stekkerverbindingen tegen vocht beschermen.
- Apparaat alleen op een volgens de voorschriften geïnstalleerde wandcontactdoos aansluiten.

Veilig gebruik

- Apparaat niet aan het elektrische snoer dragen of trekken.
- Snoeren beschermd tegen beschadigingen aanleggen en erop letten dat niemand erover kan struikelen.
- De behuizing van het apparaat of bijbehorende delen alleen openen als dit in de handleiding uitdrukkelijk is vereist.
- Alleen werkzaamheden aan het apparaat uitvoeren die in deze handleiding beschreven staan. Als problemen zich niet laten verhelpen contact opnemen met een klantenservice of in geval van twijfel met de fabrikant.
- Het apparaat nooit aan technische modificaties onderwerpen.
- Alleen originele onderdelen en toebehoren voor het apparaat toepassen.
- Houd de contactdoos en de netstekker droog.

Instructies betreft deze gebruiksaanwijzing

Welkom bij OASE Living Water. Met de aanschaf van het product **AquaOxy 240** heeft u een goede keuze gemaakt. Voordat u het apparaat in gebruik neemt dient u de gebruiksaanwijzing zorgvuldig door te lezen en zich met het apparaat vertrouwd te maken. Alle werkzaamheden aan en met dit apparaat mogen uitsluitend verricht worden als ze conform de onderhavige handleiding zijn.

Houdt u zich voor een juist en veilig gebruik stipt aan de veiligheidsvoorschriften.

Bewaar deze gebruiksaanwijzing zorgvuldig. Geef de gebruiksaanwijzing aan de nieuwe eigenaar wanneer het apparaat van eigenaar verwisselt.

Symbolen in deze handleiding

Waarschuwingen

De waarschuwingen in deze handleiding zijn met signaalwoorden gemarkeerd, die de mate van gevaar aangeven.



WAARSCHUWING

- Betekent een mogelijk gevaarlijke situatie.
- Bij niet aanhouden van de instructie kan dodelijk of ernstig lichamenlijk letsel het gevolg zijn.



VOORZICHTIG

- Betekent een mogelijk gevaarlijke situatie.
- Bij niet aanhouden van de instructie kan licht lichamenlijk letsel het gevolg zijn.



OPMERKING

Informatie, die voor een beter begrip of preventie van mogelijke materiële of milieuschade is bedoeld.

Overige instructies

- A Verwijst naar een afbeelding, bijvoorbeeld afbeelding A.
- Verwijst naar een ander hoofdstuk.

Leveringsomvang

Afbeelding A	Aantal	Beschrijving
1	1	Aqua Oxy 240 met 3 m netaansluitsnoer
2	1	10 m luchtpijp
3	1	Beluchtingssteen

Beoogd gebruik

AquaOxy 240, verder "apparaat" genoemd, mag alleen als volgt worden gebruikt:

- Voor de beluchting en zuurstofvoorziening van tuinvijvers.
- Voor gebruik in fonteininstallaties en vijvers.
- Gebruik onder naleving van de technische gegevens.

Tijdens de winterperiode kan het apparaat als ijsvrijhouder worden gebruikt, om te voorkomen, dat de vijver dichtvriest. Een voorwaarde hiervoor is, minimaal toegestane buitentemperatuur niet wordt overschreden.

Plaatsen en aansluiten

Het plaatsen van het apparaat

- B, C
 - Apparaat waterpas en overstromingverzekerd opstellen. Minstens 2 m zekerheidsafstand van het water aanhouden.
- Het apparaat boven het waterniveau opstellen, anders wordt het door teruglopend water beschadigd. Schade door verkeerde plaatsing valt niet onder de garantie of aansprakelijkheid.

Apparaat aansluiten



WAARSCHUWING

Dood of zware verwondingen door gevaarlijke elektrische spanning!

- Voordat u in het water grijpt, moet u eerst de netspanning van alle apparaten die zich in het water bevinden uitschakelen.
- De netspanning uitschakelen voordat er aan het apparaat mag worden gewerkt.

D

- Lucht pijp beschut aanleggen, daarbij de pijp zoveel mogelijk kort houden
- Beluchtungssteen met luchtpijp verbinden en in de vijver plaatsen.
- Vrije einden van luchtpijp op de uitblaasopening aan apparaat steken.

Inbedrijfstelling

Inschakelen: Apparaat aansluiten op het elektriciteitsnet. Het apparaat schakelt onmiddellijk aan.

Uitschakelen: Koppel het apparaat van het elektriciteitsnet af.

Reiniging en onderhoud



WAARSCHUWING

Dood of zware verwondingen door gevaarlijke elektrische spanning!

- Voordat u in het water grijpt, moet u eerst de netspanning van alle apparaten die zich in het water bevinden uitschakelen.
- De netspanning uitschakelen voordat er aan het apparaat mag worden gewerkt.

Luchtfilter reinigen

F

- Schroeven aan de behuizingsonderkant losmaken en behuizingbovenstuk met sluitring wegnemen (E).
- Filterhouder (G, 4) met behulp van een schroevendraaier uit het behuizingbovenstuk verwijderen
- Filtervlies (G, 5) wegnemen en uitkloppen.
- Schone vlies (G, 5) en de filterhouder (g, 4) schuiven.
- Bouw het apparaat in omgekeerde volgorde samen.

Membranen vervangen

G, H, I



AANWIJZING

- Het apparaat mag niet met defecte membranen worden gebruikt.
- Ook als er maar één membraan defect is, moeten de membranen verwisseld worden. De werkwijze is identiek.
- Mocht u het vervangen niet zelf willen uitvoeren, neem dan contact op met uw dealer.
- Schroeven aan de behuizingsonderkant losmaken en behuizingbovenstuk met sluitring wegnemen (E).
- Membraan (G, 6) aftrekken.
- Membraanbeugel (G, 7) afhaken.
- Schroef van membraan (H, 6) en membraanbeugel (H, 7) losmaken.
- Membranen vervangen
- Membraan (I, 6) met schroef aan membraanbeugel (I, 7) vastschroeven.
- Schroevencontactie tegen ongewild loslaten verzekeren, bijv. met lak.
- Bouw het apparaat in omgekeerde volgorde samen.

Opslag/overwinteren

Als het apparaat in continu bedrijf werkt, kan het bij vorst geïnstalleerd blijven. Anders het apparaat in een droge ruimte binnenshuis (kamertemperatuur) opslaan.

Slijtagedelen

De volgende componenten zijn slijtageonderdelen en vallen niet onder de garantie:

- Membraan
- Beluchtersteen

Reserveonderdelen

Met originele onderdelen van OASE blijft het apparaat veilig en werkt het weer betrouwbaar.

Onderdelentekeningen en reserveonderdelen vindt u op onze website.



www.oase-livingwater.com/onderdelen

Storingen verhelpen

Storing	Oorzaak	Remedie
Het apparaat draait niet	Netspanning ontbreekt	Netspanning controleren
Apparaat transporteert geen lucht of de transporthoeveelheid is onvoldoende	Beluchtungsstenen verontreinigd	Beluchtungsstenen reinigen
	Luchtfilter verontreinigd	Luchtfilter reinigen
	Membraan defect	Membranen vervangen
Apparaat is ongewoon luid	Membraan defect	Membranen vervangen

Afvoer van het afgedankte apparaat



OPMERKING

Dit apparaat niet met het huishoudelijk afval afvoeren!

- Apparaat door afknippen van de netvoedingskabel onbruikbaar maken en via het daarvoor bedoelde innamesysteem afvoeren.

ADVERTENCIA

- Este equipo puede ser utilizado por niños a partir de 8 años y mayores así como por personas con capacidades físicas, sensoriales o mentales reducidas o que no dispongan de la experiencia y conocimientos necesarios, cuando sean supervisados o hayan sido instruidos en el uso seguro del equipo y los posibles peligros resultantes.
- Los niños no deben jugar con el equipo.
- Está prohibido que los niños ejecuten la limpieza y el mantenimiento sin supervisión.
- Son posibles la muerte o lesiones graves por choque eléctrico. Antes de tocar el agua, separe de la red de corriente los equipos con una tensión >12 V CA o >30 V CC que se encuentran en el agua.
- El equipo tiene que estar protegido con un dispositivo de protección contra corriente de fuga máxima de 30 mA.
- No emplee el equipo cuando las líneas eléctricas o la caja estén dañadas.
- La línea de conexión dañada no se pueden sustituir. Deseche el equipo.
- No sumerja nunca el equipo en agua u otros líquidos.

Indicaciones de seguridad

Instalación eléctrica conforme a lo prescrito

- Las instalaciones eléctricas deben cumplir las prescripciones de montaje nacionales y se deben realizar sólo por un electricista calificado.
- Una persona es un electricista calificado cuando por su formación, conocimientos y experiencias profesionales es capaz y está autorizada a valorar y ejecutar los trabajos encargados. Los trabajos como personal técnico también incluyen el reconocimiento de los posibles peligros y el cumplimiento de las correspondientes normas, prescripciones y disposiciones regionales y nacionales.
- En caso de preguntas y problemas diríjase a personal electricista especializado.
- Sólo está permitido conectar el equipo cuando los datos eléctricos del equipo coincidan con la alimentación de corriente. Los datos del equipo se encuentran en la placa de datos técnicos en el equipo, en el embalaje o en estas instrucciones.
- Las líneas de prolongación y distribuidores de corriente (p. ej. enchufes múltiples) deben ser apropiados para el empleo a la intemperie (protegido contra salpicaduras de agua).
- La distancia de seguridad del equipo al agua tiene que ser como mínimo de 2 m.
- Proteja las conexiones de enchufe contra humedad.
- Conecte el equipo sólo a un tomacorriente instalado conforme a lo prescrito.

Funcionamiento seguro

- No transporte ni tire el equipo por la línea eléctrica.
- Tienda las líneas con protección contra daños y garantice que ninguna persona tropiece con ellas.
- Abra la caja del equipo o las partes pertenecientes sólo si esto se requiere expresamente en estas instrucciones.
- Ejecute en el equipo sólo los trabajos descritos en estas instrucciones. Si no es posible eliminar determinados problemas diríjase a una oficina de atención a los clientes o en caso de dudas al fabricante.
- No realice nunca modificaciones técnicas en el equipo.
- Emplee para el equipo sólo piezas de recambio y accesorios originales.
- Mantenga secos el tomacorriente y la clavija de red.

Indicaciones sobre estas instrucciones de uso

Bienvenido a OASE Living Water. La compra del producto **AquaOxy 240** es una buena decisión. Lea minuciosamente las instrucciones y familiarícese con el equipo antes de usar el mismo por primera vez. Todos los trabajos en y con este equipo sólo se deben ejecutar conforme a estas instrucciones. Tenga necesariamente en cuenta las indicaciones de seguridad para garantizar un uso correcto y seguro del equipo. Guarde cuidadosamente estas instrucciones. Entregue estas instrucciones al nuevo propietario en caso de cambio de propietario.

Símbolos en estas instrucciones

Indicaciones de advertencia

Las indicaciones de advertencia contenidas en estas instrucciones están clasificadas mediante palabras de advertencia que muestran la dimensión del peligro.



ADVERTENCIA

- Denomina una situación posiblemente peligrosa.
- En caso de incumplimiento, la consecuencia puede ser la muerte o una lesión muy grave.



CUIDADO

- Denomina una situación posiblemente peligrosa.
- En caso de incumplimiento, la consecuencia puede ser una lesión ligera.



INDICACIÓN

Informaciones que sirven para una mejor comprensión o la prevención de posibles daños materiales o medioambientales.

Otras indicaciones

- A Referencia a una ilustración, p. ej. ilustración A.
- Referencia a otro capítulo.

Volumen de suministro

Ilustración A	Cantidad	Descripción
1	1	Aqua Oxy 240 con cable de alimentación de 3 m
2	1	Tubo flexible de aire de 10 m
3	1	Piedra de aireación

Uso conforme a lo prescrito

AquaOxy 240, denominado "equipo", se puede utilizar sólo de la forma siguiente:

- Para airear y abastecer los estanques de jardín con oxígeno.
- Para el empleo en instalaciones surtidoras y estanques.
- Operación observando los datos técnicos.

Durante el período de invierno, el equipo puede mantener el estanque libre de hielo y evitar que el estanque se congele. La condición es que la temperatura exterior no esté por debajo de la temperatura permitida para el equipo.

Emplazamiento y conexión

Emplazamiento del equipo

B, C

– Emplace el equipo horizontal y protegido contra la inundación.

Mantenga como mínimo una distancia de seguridad de 2 m al agua.

- El equipo se debe emplazar por encima del nivel del agua, porque de lo contrario el agua que retrocede lo dañaría. Los daños producidos por un emplazamiento incorrecto no se pueden compensar en el marco de la garantía.

Conexión del equipo



ADVERTENCIA

Son posibles la muerte o lesiones graves por tensión eléctrica peligrosa.

- Desconecte la tensión de alimentación de todos los equipos que se encuentran en el agua antes de tocar el agua.
- Antes de realizar trabajos en el equipo desconecte la tensión de alimentación.

D

- Tienda el tubo flexible de aire protegido y mantenga el tubo lo más corto posible.
- Una la piedra de aireación con el tubo flexible de aire y colóquelos en el estanque.
- Empalme el extremo libre del tubo flexible de aire en la salida de aire en el equipo.

Puesta en marcha

Conexión: Conecte el equipo con la red. El equipo se conecta de inmediato.

Desconexión: Separe el equipo de la red.

Limpeza y mantenimiento



ADVERTENCIA

Son posibles la muerte o lesiones graves por tensión eléctrica peligrosa.

- Desconecte la tensión de alimentación de todos los equipos que se encuentran en el agua antes de tocar el agua.
- Antes de realizar trabajos en el equipo desconecte la tensión de alimentación.

Limpe el filtro de aire

F

- Suelte los tornillos en el lado inferior de la carcasa y quite la parte superior de la carcasa con el anillo de obturación (E).
- Saque el portafiltro (G, 4) con un destornillador de la parte superior de la carcasa.
- Saque y limpie la esterilla filtrante (G, 5).
- Coloque una esterilla limpia (G, 5) en el portafiltro (G, 4).
- Monte el equipo en secuencia contraria.

Sustitución de las membranas

G, H, I



NOTA

- El equipo no se debe operar con membranas defectuosas.
- Aunque sólo esté defectuosa una membrana se tienen que sustituir las dos membranas. El modo de proceder es idéntico.
- Si Vd. mismo no desea realizar la sustitución diríjase a su comerciante especializado.
- Suelte los tornillos en el lado inferior de la carcasa y quite la parte superior de la carcasa con el anillo de obturación (E).
- Quite la membrana (G, 6).
- Desenganche la abrazadera de la membrana (G, 7).
- Suelte el tornillo de la membrana (H, 6) y la abrazadera de la membrana (H, 7).
- Sustituya la membrana.
- Atornille la membrana (I, 6) con el tornillo en la abrazadera de la membrana (I, 7).
- Asegure la unión atornillada contra un aflojamiento indeseado, p. ej. con laca.
- Monte el equipo en secuencia contraria (H).

Almacenamiento / Conservación durante el invierno

Si el equipo funciona en régimen continuo puede quedar instalado durante las heladas. En caso contrario almacene el equipo en un interior seco a temperatura ambiente.

Piezas de desgaste

Los siguientes componentes son piezas de desgaste y no entran en la prestación de garantía:

- Membrana
- Piedra de aireación

Piezas de recambio

El equipo se mantiene seguro y trabaja de forma fiable con las piezas originales de OASE.

Consulte los dibujos de piezas de recambio y las piezas de recambio en nuestra página web.



www.oase-livingwater.com/piezasderepuesto

Eliminación de fallos

Fallo	Causa	Acción correctora
El equipo no funciona	No hay tensión de alimentación	Compruebe la tensión de alimentación
El equipo no transporta aire o el caudal es insuficiente	Las piedras de aireación están sucias.	Limpie las piedras de aireación
	El filtro de aire está sucio.	Limpie el filtro de aire
	Membrana defectuosa	Sustituya las membranas
El equipo funciona con mucho ruido	Membrana defectuosa	Sustituya la membrana

Desecho



INDICACIÓN

Está prohibido desechar este equipo en la basura doméstica.

- Inutilice el equipo cortando el cable y entréguelo al sistema de recogida previsto.

Tradução das instruções de uso originais

AVISO

- O aparelho pode ser utilizado por crianças com idade igual ou superior a 8 anos e pessoas com capacidades físicas, sensoriais ou mentais reduzidas ou com falta de experiência ou conhecimentos, enquanto vigiadas por adultos ou quando foram informadas sobre o uso seguro do aparelho e entenderam os riscos remanescentes.
- Crianças não podem brincar com o aparelho.
- A limpeza e a manutenção não podem ser realizadas por crianças sem que sejam vigiadas por adultos.
- Morte ou graves lesões por electrocussão! Antes de meter a mão na água, desligue todos os aparelhos com uma tensão eléctrica >12 V AC ou >30 V DC que se encontram na água.
- O disjuntor de corrente de avaria deve proteger o aparelho com o valor máximo de 30 mA - rated leakage current.
- O aparelho não pode ser utilizado quando apresenta cabos e fios defeituosos ou a carcaça danificada.
- O cabo de alimentação defeituoso não pode ser substituído. O aparelho deve ser substituído.
- Não mergulhar o aparelho na água ou outros líquidos.

Instruções de segurança

Instalação eléctrica conforme as normas vigentes

- Todas as instalações eléctricas devem preencher os requisitos constantes das normas nacionais, podendo ser realizadas só por um electricista qualificado e autorizado.
- É electricista quem em virtude da sua formação profissional, conhecimentos e experiência profissional tem a habilitação e autorização para julgar e realizar os trabalhos dos quais for encarregado. O trabalho como electricista também inclui a capacidade de reconhecer eventuais perigos e a observação das normas, disposições e regulamentos nacionais e regionais.
- Se houver dúvidas ou problemas, dirija-se a um electricista qualificado e autorizado!
- Antes de conectar o aparelho, verificar que as características do aparelho correspondem às da rede eléctrica. As características do aparelho estão indicadas na chapa de identificação, sobre a embalagem ou nestas instruções de uso.
- Os fios de extensão e distribuidores eléctricos (por exemplo, conjunto de várias tomadas) devem ser autorizados para a utilização fora da casa (protecção contra salpicos de água).
- Entre o aparelho e a água deve ser observada uma distância mínima de 2 m.
- Proteger a ficha contra a penetração de água.
- Conectar o aparelho só com uma tomada instalada de acordo com as normas vigentes.

Operação segura

- Não transportar ou puxar o aparelho pelo cabo eléctrico.
- Instalar os cabos e fios de forma que estejam protegidos contra danificação e ninguém possa tropeçar.
- Não abrir a carcaça do aparelho ou os componentes do mesmo, a menos que as instruções de uso autorizem expressamente tal intervenção.
- Fazer só os trabalhos, no aparelho, descritos nestas instruções de uso. Recomendamos que se dirija a um centro de serviço ou, em caso de dúvida, ao fabricante, caso não consiga eliminar os problemas.
- Nunca proceda a modificações técnicas do aparelho.
- Utilizar exclusivamente peças e acessórios originais para o aparelho.
- Mantenha a tomada e a ficha eléctrica secas.

Explicações necessárias às Instruções de uso

Bem-vindo a OASE Living Water. Com a aquisição do produto **AquaOxy 240** tomou uma boa decisão. Antes de utilizar pela primeira vez o aparelho, leia atentamente as instruções de uso e familiarize-se com a operação. Todos os trabalhos com este aparelho poderão ser realizados exclusivamente conforme as presentes instruções. Observe estritamente as instruções de segurança com respeito ao uso correcto e seguro do aparelho. Guarde estas instruções de uso em local seguro. Se ceder o aparelho a outra pessoa, entregue-lhe as instruções de uso.

Símbolos usados nestas instruções

Instruções de advertência

As instruções de advertência estão classificadas por palavras-sinal que informam sobre o grau do perigo.



ADVERTÊNCIA

- Refere-se a uma situação eventualmente perigosa.
- A não observação pode provocar a morte ou lesões muito graves.



CUIDADO

- Refere-se a uma situação eventualmente perigosa.
- A não observação pode provocar ligeiras lesões ou ferimentos não graves.



NOTA

Informações que servem para compreender melhor ou prevenir eventuais danos materiais ou ecológicos.

Outras instruções

- A Faz referência a uma figura, p. ex., figura A
- Nota remissiva a outro capítulo

Âmbito de entrega

Figura A	Número	Descrição
1	1	Aqua Oxy 240 com cabo eléctrico de 3 m de comprimento
2	1	10 m de mangueira de ar
3	1	Pedra de oxigenação

Emprego conforme o fim de utilização acordado

AquaOxy 240, doravante designado aparelho", só pode ser utilizado conforme descrito abaixo:

- Para oxigenar lagos e tanques de jardim.
- Para a utilização em chafarizes, repuxos, lagos e tanques de jardim.
- Operação, sendo observadas as características técnicas.

Durante o período invernal, o aparelho pode ser utilizado para suprimir a formação de gelo e impedir que o tanque de jardim congele. Observar que a temperatura limite não seja ultrapassada.

Posicionar e conectar

Posicionar o aparelho

B, C

- Posicionar o aparelho em posição horizontal e de modo que não possa ser banhado. Observar uma distância mínima de segurança de 2 m à água.

- O aparelho deve encontrar-se acima da superfície de água para prevenir defeitos por água em retorno.

O cliente não tem direito à indemnização coberta pela garantia legal ou voluntária do fabricante, relativamente a danos provocados por posicionamento incorrecto.

Conectar o aparelho



AVISO

Morte ou graves lesões por tensão eléctrica perigosa!

- Antes de meter a mão na água, desligue a alimentação eléctrica de todos os aparelhos que se encontram na água.
- Antes de trabalhar no aparelho, desligar a alimentação eléctrica.

D

- Colocar a mangueira de ar de forma que não possa ser danificada e mantê-la o mais curto possível.
- Ligar a pedar de oxigenação com a mangueira de ar e posicionar no interior do tanque de jardim.
- Ligar a extremidade livre da mangueira ao bocal de saída de ar do aparelho.

Colocar o aparelho em operação

Ligar: Ligar o aparelho com a rede eléctrica. O aparelho arranca de imediato.

Desligar: Desconectar o aparelho da rede eléctrica.

Limpeza e manutenção



AVISO

Morte ou graves lesões por tensão eléctrica perigosa!

- Antes de meter a mão na água, desligue a alimentação eléctrica de todos os aparelhos que se encontram na água.
- Antes de trabalhar no aparelho, desligar a alimentação eléctrica.

Limpar o filtro

F

- Desapertar os parafusos da parte inferior da carcaça e retirar a parte superior juntamente com o anel de vedação (E).
- Mediante uma chave de fenda, desmontar o suporte (G, 4) do filtro, na parte superior da carcaça
- Retirar o elemento filtrante (G, 5) e limpar.
- Introduzir o filtro limpo (G, 5) no suporte (G, 4).
- Montar o aparelho na ordem inversa à desmontagem.

Substituir os dois diafragmas

G, H, I



NOTA

- O aparelho nunca pode ser operado com diafragmas defeituosos.
- Mesmo que só um dos diafragmas tenha falhado, devem ser substituídos sempre os dois. O procedimento de substituição é idêntico.
- Se o próprio utilizador não quiser substituir o diafragma, poderá dirigir-se ao concessionário.
- Desapertar os parafusos da parte inferior da carcaça e retirar a parte superior juntamente com o anel de vedação (E).
- Retirar o diafragma (G, 6).
- Desenganchar a abraçadeira (G, 7) do diafragma.
- Desapertar o parafuso do diafragma (H, 6) e da abraçadeira (H, 7).
- Mudar o diafragma.
- Fixar o diafragma (I, 6) mediante o parafuso à abraçadeira (I, 7).
- Segurar os parafusos contra afrouxamento accidental, por exemplo, com lacre.
- Montar o aparelho na ordem inversa à desmontagem (H).

Armazenar/Invernar

Se o aparelho se encontrar em operação contínua, poderá ficar instalado mesmo com temperaturas abaixo do ponto 0. De contrário, o aparelho deve ser guardado numa sala seca (a temperatura ambiente).

Peças de desgaste

Estes componentes estão sujeitas a desgaste permanente, não sendo abrangidos pela garantia legal:

- Diafragma
- Pedra de oxigenação

Peças de reposição

Com peças de reposição originais da OASE, o aparelho permanece seguro e opera perfeitamente. Os desenhos e mones das peças de reposição podem ser vistos na nossa website.



www.oase-livingwater.com/spareparts_INT

Eliminação de anomalias

Avaria/Falha	Causa	Remédio
O aparelho não funciona ou tem mau efeito	Falta de tensão eléctrica	Verificar a tensão eléctrica
Ausência ou insuficiência de ar	Pedra de oxigenação suja ou entupida	Limpar a pedra
	Filtro de ar sujo	Limpar o filtro
	Diafragma defeituoso	Substituir os dois diafragmas
Funcionamento ruidoso do aparelho	Diafragma defeituoso	Mudar os diafragmas

Descartar o aparelho usado



NOTA

O aparelho não poderá ser eliminado com o lixo doméstico.

- Tornar o aparelho inutilizável pela separação dos fios eléctricos e entregar ao sistema de recolha selectiva.

Traduzione delle istruzioni d'uso originali

AVVISO

- Questo apparecchio può essere utilizzato da bambini di età superiore a 8 anni e da persone con capacità fisiche, sensoriali o mentali ridotte, se sono supervisionate o se sono state istruite sull'uso sicuro dell'apparecchio e che sono in grado di comprendere i pericoli che ne possono derivare.
- Ai bambini è vietato giocare con l'apparecchio.
- La pulizia e la manutenzione utente non devono essere effettuate da bambini senza opportuna supervisione.
- Possibilità di morte o di gravi lesioni dovute a folgorazione! Prima di infilare le mani nell'acqua, scollegare dalla tensione elettrica gli apparecchi in acqua funzionanti con una tensione $>12\text{ V AC}$ o $>30\text{ V DC}$.
- L'apparecchio deve essere protetto con un dispositivo di protezione per correnti di guasto con una corrente di taratura di max. 30 mA.
- Non utilizzare l'apparecchio se i cavi elettrici o l'alloggiamento sono danneggiati.
- Un cavo di alimentazione danneggiato non può essere sostituito. Smaltire l'apparecchio.
- Non immergere mai l'apparecchio in acqua o in altri liquidi.

Avvertenze di sicurezza

Installazione elettrica conforme alle norme

- Le installazioni elettriche devono soddisfare le disposizioni d'installazione nazionali e possono essere eseguite solo da un elettricista specializzato.
- Una persona viene considerata un elettricista specializzato se essa è abilitata e autorizzata - data la formazione professionale, le cognizioni tecniche e l'esperienza - a valutare e ad eseguire gli interventi conferiti. Il lavoro del tecnico comprende anche il saper riconoscere eventuali pericoli e l'osservanza delle norme, prescrizioni e disposizioni nazionali vigenti in materia.
- Rivolgersi ad un elettricista specializzato qualora dovessero sorgere domande e problemi.
- Eseguire il collegamento solo se i dati elettrici dell'apparecchio e dell'alimentazione elettrica concordano. I dati sono riportati sulla targhetta di identificazione dell'apparecchio, sulla confezione, oppure nelle presenti istruzioni d'uso.
- I cavi di prolungamento e distributori di corrente (ad es. prese multiple) devono essere adatti per l'impiego all'aperto (protetti contro gli spruzzi d'acqua).
- La distanza di sicurezza fra apparecchio e acqua deve essere minimo 2 m.
- Proteggere i connettori dall'infiltrazione di umidità.
- Collegare l'apparecchio solo ad una presa installata secondo le norme.

Funzionamento sicuro

- Non trasportare né tirare l'apparecchio per il cavo elettrico.
- Posare i cavi in modo che siano protetti contro i danni e assicurarsi che nessuno possa cadervi sopra.
- Aprire l'alloggiamento dell'apparecchio o dei relativi componenti solo se ciò è espressamente indicato nelle presenti istruzioni.
- Eseguire sull'apparecchio solo le operazioni descritte in queste istruzioni. In caso di mancata risoluzione dei problemi, rivolgersi ad un centro d'assistenza autorizzato o in caso di dubbio al produttore.
- Non apportare mai modifiche tecniche all'apparecchio.
- Impiegare per l'apparecchio solo parti di ricambio ed accessori originali.
- Mantenere presa e spina sempre asciutte.

Note sulle presenti istruzioni d'uso

Benvenuti all'OASE Living Water. Avete fatto un'ottima scelta acquistando il prodotto **AquaOxy 240**.

Prima della messa in servizio leggere attentamente le istruzioni d'uso e familiarizzare con l'apparecchio. Eseguire tutte le operazioni su e con questo apparecchio osservando sempre le presenti istruzioni.

Osservare attentamente le norme di sicurezza al fine di garantire un impiego corretto e sicuro dell'apparecchio.

Conservare accuratamente queste istruzioni d'uso. Consegnarle al nuovo acquirente in caso di cambio di proprietà.

Simboli utilizzati in queste istruzioni

Avvertenze

Le avvertenze contenute in queste istruzioni sono contrassegnate da parole segnaletiche che indicano l'entità del rischio.



AVVISO

- Definisce una situazione possibilmente pericolosa.
- In caso di inosservanza ne possono conseguire la morte o serie lesioni.



CAUTELA

- Definisce una situazione possibilmente pericolosa.
- In caso di inosservanza ne possono conseguire leggere o lievi lesioni.



NOTA

Informazioni destinate ad una migliore comprensione o alla prevenzione di possibili danni materiali o all'ambiente.

Altre avvertenze

- A Riferimento ad un'illustrazione, ad es. illustrazione A.
- Rimando ad un altro capitolo.

Volume di fornitura

Fig. A	Quantità	Descrizione
1	1	Aqua Oxy 240 con cavo di allacciamento alla rete di 3 m
2	1	Tubo flessibile dell'aria 10 m
3	1	Pietra del ventilatore

Impiego ammesso

Il AquaOxy 240, chiamato "apparecchio", può essere utilizzato solo nel modo seguente:

- Per ventilazione e alimentazione con ossigeno di laghetti da giardino
- Per l'impiego in fontane a zampillo e laghetti
- Funzionamento in conformità alle caratteristiche tecniche.

Durante il periodo invernale l'apparecchio può essere servito come dispositivo antighiaccio, per evitare la formazione di ghiaccio nel laghetto. Ciò a condizione che non venga superato il grado termico della temperatura esterna.

Installazione e allacciamento

Installare l'apparecchio

B, C

- Installare l'apparecchio in posizione orizzontale e protetto contro l'acqua.
Mantenere una distanza di sicurezza minima di 2 m dall'acqua.

- Installare l'apparecchio sopra il livello dell'acqua, altrimenti viene danneggiato dall'acqua che rifluisce. I danni imputabili ad una installazione errata non possono essere contestati nei limiti della garanzia.

Collegare l'apparecchio



AVVISO

Possibilità di morte o di gravi lesioni per folgorazione!

- Prima di mettere le mani nell'acqua, disinserire la tensione di rete di tutti gli apparecchi ivi presenti.
- Disinserire la tensione di rete prima di intervenire sull'apparecchio.

D

- Installare il tubo flessibile dell'aria in modo che sia protetto, deve essere possibilmente corto.
- Collegare la pietra del ventilatore con il tubo flessibile dell'aria e poi sistemarla nel laghetto.
- Inserire l'estremità libera del tubo flessibile sullo scarico dell'aria dell'apparecchio.

Messa in funzione

Avviamento: Collegare l'apparecchio alla rete. L'apparecchio si avvia immediatamente.

Spegnimento: Staccare l'apparecchio dalla rete.

Pulizia e manutenzione



AVVISO

Possibilità di morte o di gravi lesioni per folgorazione!

- Prima di mettere le mani nell'acqua, disinserire la tensione di rete di tutti gli apparecchi ivi presenti.
- Disinserire la tensione di rete prima di intervenire sull'apparecchio.

Pulire filtro dell'aria

F

- Sbloccare le viti sul lato inferiore del corpo e poi rimuovere la parte superiore con l'anello di tenuta (E).
- Rimuovere il portafiltro (G, 4) dalla parte superiore del corpo utilizzando un cacciavite.
- Rimuovere e pulire il tessuto del filtro (G, 5).
- Inserire il tessuto pulito (G, 5) nel portafiltro (G, 4).
- Montare l'apparecchio seguendo l'ordine inverso.

Sostituire membrane

G, H, I



NOTA BENE

- Non utilizzare l'apparecchio se le membrane sono difettose.
- Sostituire entrambe le membrane anche se solo una è difettosa. La procedura è identica.
- Rivolgersi ad un rivenditore specializzato qualora non si volesse eseguire personalmente la sostituzione.
- Sbloccare le viti sul lato inferiore del corpo e poi rimuovere la parte superiore con l'anello di tenuta (E).
- Sfilare la membrana (G, 6).
- Sganciare la staffa della membrana (G, 7).
- Sbloccare la vite della membrana (H, 6) e della staffa (H, 7).
- Sostituire la membrana.
- Fissare la membrana (I, 6) sulla staffa (I, 7) con la vite.
- Assicurare il collegamento a vite per evitare allentamenti accidentali, ad es. con vernice.
- Montare l'apparecchio seguendo l'ordine inverso (H).

Immagazzinaggio/Invernaggio

In caso di gelo l'apparecchio può rimanere installato se è in funzionamento continuo. In caso contrario immagazzinarlo in un locale asciutto (temperatura ambiente).

Pezzi soggetti a usura

I seguenti componenti sono soggetti a usura e quindi non sono coperti da garanzia:

- Membrana
- Blocco del ventilatore

Parti di ricambio

Con ricambi originali OASE l'apparecchio rimane sicuro e funzionerà sempre regolarmente.

Per i disegni dei ricambi e per i ricambi stessi, vedere al nostro sito Internet.



www.oase-livingwater.com/spareparts_INT

Eliminazione di guasti

Anomalia	Causa	Intervento
L'apparecchio non funziona	Manca la tensione di rete	Controllare la tensione di rete
L'apparecchio non convoglia aria o la quantità convogliata è insufficiente	Pietre del ventilatore sporche	Pulire le pietre del ventilatore
	Filtro dell'aria sporco	Pulire il filtro dell'aria
	Membrana difettosa	Sostituire la membrana
L'apparecchio è insolitamente rumoroso	Membrana difettosa	Sostituire la membrana

Smaltimento



NOTA

Non smaltire questo apparecchio gettandolo nei rifiuti domestici!

- Rendere inutilizzabile l'apparecchio tagliando i cavi e poi smaltirlo attraverso l'apposito sistema di ritiro.

Oversættelse af den originale brugsanvisning

ADVARSEL

- Dette apparat kan bruges af børn fra 8 år og derover og personer med nedsatte fysiske, sensoriske eller mentale evner eller manglende erfaring og viden, når de er under opsyn eller får instruktion i sikker brug af apparatet og forstår de dermed forbundne risici.
- Børn må ikke lege med apparatet.
- Rengøring og vedligeholdelse må ikke udføres af børn uden opsyn.
- Der kan opstå død eller svære kvæstelser pga. elektrisk stød! Før du rækker ned i vandet, skal apparater med en spænding >12 V AC eller >30 V DC kobles fra strømmettet.
- Apparatet skal afsikres med lækageafbryder indstillet til en nominel fejlstrøm på maksimalt 30 mA.
- Anvend ikke apparatet, hvis de elektriske ledninger eller huset er beskadiget.
- En beskadiget tilslutningsledning kan ikke udskiftes. Bortskaf apparatet.
- Dyp aldrig apparatet i vand eller andre væsker.

Sikkerhedsanvisninger

Forskriftsmæssig elektrisk installation

- Elektriske installationer skal overholde de nationale byggebestemmelser og må kun udføres af en autoriseret elektriker.
- En person betragtes som autoriseret elektriker, hvis vedkommende som følge af sin faglige uddannelse, sin viden og erfaring er i stand til og berettiget til at bedømme og udføre det arbejde, som er blevet overdraget til vedkommende. Arbejdet som autoriseret elektriker omfatter også erkendelse af eventuelle farer og hensyntagen til relevante regionale og nationale normer, forskrifter og bestemmelser.
- Ved spørgsmål og problemer rettes henvendelse til en autoriseret el-installatør.
- Det er kun tilladt at tilslutte enheden, hvis de elektriske data for enheden og strømforsyningen stemmer overens. Enhedens data findes på enhedens typeskilt, på emballagen eller i denne brugsanvisning.
- Forlængerledning og strømfordeler (f.eks. strømskinne) skal være egnet til udendørs brug (stænkæt).
- Sikkerhedsafstanden fra enheden til bassinet skal være på mindst 2 m.
- Beskyt stikforbindelser mod fugt.
- Tilslut kun apparatet i en forskriftsmæssigt installeret stikkontakt.

Sikker drift

- Apparatet må ikke bæres eller trækkes i den elektriske ledning.
- Læg kablerne, så de er beskyttet mod skader, og sørg for, at ingen kan snuble over dem.
- Apparatets kabinet eller tilhørende dele må kun åbnes, hvis du udtrykkeligt bliver opfordret til det i vejledningen.
- Der må kun gennemføres arbejde på apparatet, som er beskrevet i denne vejledning. Henvend dig til et autoriseret serviceværksted eller i tvivlstilfælde til producenten, hvis det ikke er muligt at afhjælpe problemerne.
- Foretag aldrig tekniske ændringer på apparatet.
- Brug kun originale reservedele og originalt tilbehør til apparatet.
- Hold stikdåsen og netstikket tørt.

Henvisninger vedrørende denne brugsanvisning

Velkommen til OASE Living Water. Med dit køb af **AquaOxy 240** har du truffet et godt valg. Inden du bruger apparatet første gang, er det vigtigt, at du læser brugsanvisningen grundigt igennem og gør dig fortrolig med apparatet. Alle arbejder på og med dette apparat må kun udføres iht. foreliggende vejledning. Sikkerhedshenvisningerne skal ubetinget overholdes for korrekt og sikker anvendelse. Opbevar denne brugsanvisning omhyggeligt. Ved ejerskifte, videregiv venligst brugsanvisningen.

Symboler i denne vejledning

Advarsler

Advarslerne i denne vejledning er klassificeret med signalord, der angiver farens omfang.



ADVARSEL

- Betegner en muligvis farlig situation.
- Manglende overholdelse kan medføre død eller alvorlige kvæstelser.



FORSIGTIG

- Betegner en muligvis farlig situation.
- Manglende overholdelse kan medføre lette eller mindre kvæstelser.



OBS!

Oplysninger der medvirker til bedre forståelse eller til forebyggelse af mulige materielle skader eller miljøskader.

Yderligere anvisninger

- A Henvisning til en figur, f.eks. figur A.
- Henvisning til et andet kapitel.

Leveringsomfang

Billede A	Antal	Beskrivelse
1	1	Aqua Oxy 240 med 3 m nettislutningskabel
2	1	10 m luftslange
3	1	Ventilationssten

Formålsbestemt anvendelse

AquaOxy 240, kaldet "enheden", må udelukkende anvendes på følgende måde:

- Til ventilering og forsørgelse af hoveddamme med ilt.
- Til anvendelse i springvand og damme.
- Drift ved overholdelse af de tekniske data.

I vinterperioden kan apparatet fungere som isbryder og forhindre, at bassinet fryser til. Det er en forudsætning, at det tilladte antal frostgrader udendørs ikke overskrides.

Opstilling og tilslutning

Opstilling af apparatet

B, C

- Stil apparatet i vandret position i sikkerhed for oversvømmelse. Hold en sikkerhedsafstand fra vandet på mindst 2 m.

- Apparatet skal stilles over vandniveau, ellers beskadiges det af det tilbageløbende vand.

Skader forårsaget af forkert opstilling er ikke indbefattet af garantien eller reklamationsretten.

Tilslut apparatet



ADVARSEL

Død eller alvorlige kvæstelser pga. farlig elektrisk spænding!

- Sluk for strømtilførslen til alle apparater der befinder sig i vandet, før du stikker hånden ned i vandet.
- Sluk for apparatet før du arbejder på det.

D

- Placér luftslangen beskyttet, så slangen holdes så kort som muligt.
- Forbind luftstenen med luftslangen og placér begge i bassinet.
- Luftslangens frie ende sættes i apparatets luftudløb.

Idrifttagning

Tænde: Forbind apparatet til strømmettet. Apparatet tænder med det samme.

Slukke: Afbryd strømmen til enheden.

Rengøring og vedligeholdelse



ADVARSEL

Død eller alvorlige kvæstelser pga. farlig elektrisk spænding!

- Sluk for strømtilførslen til alle apparater der befinder sig i vandet, før du stikker hånden ned i vandet.
- Sluk for apparatet før du arbejder på det.

Rengøring af luftfilter

F

- Løsn skruerne på husets underside og tag husets overdel af med tætningsringen (E).
- Fjern filterholderen (G,4) fra husets overdel ved hjælp af en skrutrækker
- Filtervlies (G, 5) fjernes og rystes.
- Rengjort vlies (G, 5) skrues i filterholderen (G, 4).
- Sæt apparatet sammen i omvendt rækkefølge.

Udskift membranen

G, H, I



OBS

- Apparatet må ikke anvendes, hvis membranen er defekt.
- Begge membraner skal udskiftes, selvom kun den ene membran er defekt. Fremgangsmåden er den samme.
- Hvis du ikke selv vil forestå udskiftningen, bedes du venligst henvende dig til din forhandler.
- Løsn skruerne på husets underside og tag husets overdel af med tætningsringen (E).
- Tag membranen af (G, 6).
- Afhægt membranbøjle (G, 7).
- Løsn skruen fra membran (H, 6) og membranbøjle (H, 7).
- Udskift membranen.
- Skru membranen (I, 6) fast på membranbøjlen (I, 7) med skruer.
- Sikr skrueforbindingen mod utilsigtet frigørelse med f.eks. lak.
- Sæt apparatet sammen i omvendt rækkefølge (H).

Opbevaring/overvintring

Hvis apparatet er i kontinuerlig drift, kan det installeres hos i frostvejr. Ellers skal apparatet opbevares tørt og indendørs (stuetemperatur).

Lukkedele

Følgende komponenter er sliddele og er ikke omfattet af garantien:

- Membran
- Beluftningselement

Reserve dele

Med originale reservedele fra OASE forbliver apparatet sikkert og fortsætter med at arbejde pålideligt.

Reserve delstegninger og reservedele findes på vores hjemmeside.



www.oase-livingwater.com/spareparts_INT

Afhjælpning af fejl

Fejl	Arsag	Afhjælpning
Apparatet kører ikke	Netspænding mangler	Kontrollér netspænding
Der strømmer ingen luft ud af apparatet eller luftmængden er utilstrækkelig	Ventilationsstenene er tilsmudsede	Rengør ventilationsstenene
	Luftfilteret er tilsmudset	Rengør luftfilter
	Membranen er defekt	Udskift membranen
Apparatet er usædvanligt højtlydt	Membranen er defekt	Udskift membranen

Bortskaffelse



OBS!

Dette apparat må ikke bortskaffes som husholdningsaffald.

- Apparatet gøres ubrugeligt ved at skære kablet af og bortskaffes via det dertil beregnede genbrugssystem.

Øversettelse av den originale bruksanvisningen

ADVARSEL

- Dette apparatet kan brukes av barn som er 8 år eller eldre, samt av personer med reduserte fysiske, sensoriske eller mentale begrensninger, eller som mangler erfaring og kunnskap, hvis de er under oppsikt eller har fått opplæring i riktig bruk av apparatet, og forstår farene forbundet med å bruke dette.
- Barn må ikke leke med apparatet.
- Rengjøring eller brukervedlikehold må ikke utføres av barn uten at de er under oppsikt.
- Strømstøt kan føre til død eller alvorlige personskader! Før du griper ned i vannet må apparatene i vannet med en spenning >12 V AC eller >30 V DC kobles fra strømmettet.
- Apparatet må være sikret gjennom en jordfeilbryter med en utløserstrøm på maksimalt 30 mA.
- Bruk ikke apparatet når elektriske ledninger eller hus er skadet.
- En skadet strømlodning kan ikke skiftes ut. Kasser apparatet.
- Ikke senk apparat i vann eller andre væsker.

Sikkerhetsanvisninger

Forskriftsmessig elektrisk installasjon

- Elektriske installasjoner må tilsvare nasjonale installasjonsforskrifter og må kun gjennomføres av en fagperson.
- En person teller som elektrofagperson, hvis vedkommende på grunn av faglig utdanning, kunnskap og erfaring er skikket og berettiget til å vurdere og utføre arbeidene vedkommende får tildelt. Arbeidet som fagperson omfatter også å oppdage mulige farer og følge gjeldende regionale og nasjonale normer, forskrifter og bestemmelser.
- Kontakt en elektrofagperson ved spørsmål og problemer.
- Tilkoblingen av apparatet er bare tillatt når de elektriske dataene til apparatet og strømforsyningen stemmer overens. Apparatdataen finner du på typeskiltet på apparatet, på forpakningen og i denne bruksanvisningen.
- Skjøteledninger og strømfordelere (f. eks. stikkontaktlister) må være beregnet for utendørs bruk (beskyttet mot vannsprut).
- Sikkerhetsavstanden fra apparatet til vannet må være minst 2 m.
- Beskytt pluggforbindelser mot fuktighet.
- Apparatet må bare kobles til en forskriftsmessig installert stikkontakt.

Sikker drift

- Ikke bær eller trekk apparatet etter den elektriske ledningen.
- Legg ledningene slik at de er beskyttet mot skader, og pass på at ingen kan snuble i dem.
- Åpne huset på apparatet eller tilhørende deler kun hvis det uttrykkelig oppfordres til det i bruksanvisningen.
- Utfør kun arbeid på apparatet som er beskrevet i denne bruksanvisningen. Kontakt autorisert kundeservice eller produsenten ved tvil eller hvis problemet ikke kan utbedres.
- Utfør aldri tekniske endringer på apparatet.
- Bruk kun originale reservedeler og originalt tilbehør for apparatet.
- Hold stikkontakt og støpsel tørre.

Merknader til denne bruksanvisningen

Velkommen til Oase Living Water. Med kjøpet av produktet **AquaOxy 240** har du gjort et godt valg. Les denne bruksanvisningen nøye og gjør deg kjent med apparatet før du tar det i bruk første gang. Alt arbeid på og med dette apparatet skal gjennomføres etter de anvisninger som foreligger.

Ta hensyn til sikkerhetsanvisningene for riktig og sikker bruk av apparatet.

Ta godt vare på denne bruksanvisningen. Hvis apparatet selges skal bruksanvisningen følge med.

Symboler i denne bruksanvisningen

Advarsler

Advarslene i denne bruksanvisningen er klassifisert med signalord som antyder graden av fare.



ADVARSEL

- Betegner en potensielt farlig situasjon.
- Å ignorere advarselen kan føre til død eller alvorlig personskade.



FORSIKTIG

- Betegner en potensielt farlig situasjon.
- Å ignorere advarselen kan føre til lett eller ubetydelig personskade.



MERK

Informasjon som skal gi bedre forståelse eller som skal bidra til å forebygge eventuelle materielle skader eller miljøødeleggelser.

Andre merknader

- A Viser til en illustrasjon, f.eks. Illustrasjon A.
- Viser til et annet kapittel.

Leveringsomfang

Bilde A	Antall	Beskrivelse
1	1	Aqua Oxy 240 med 3 m strømkabel
2	1	10 m luftslange
3	1	Luftstein

Tilsiktet bruk

AquaOxy 240, kalt "utstyret", må kun brukes på følgende måte:

- For lufting og surstofftilførsel til hagedammer.
- For bruk i fontener og dammer.
- Drift ved overholdelse av tekniske data.

Om vinteren kan apparatet brukes til å holde dammen isfri, og hindre at den fryser til. Forutsetningen er at utetemperaturen ikke faller under angitt minimumstemperatur.

Installasjon og tilkobling

Stille opp apparatet

B, C

- Plasser apparatet vannrett på et flomsikkert sted.
Overhold sikkerhetsavstand fra vannet på minst 2 m.

- Plasser apparatet over vannivået, da det ellers vil bli skadet av returvann.

Skader som følge av feilaktig plassering faller ikke innenfor garantibestemmelsene, og kan ikke reklameres.

Koble til apparatet



ADVARSEL

Farlig elektrisk spenning kan føre til død eller alvorlige personskader!

- Før du berører vannet, må nettstøpslene for alle apparater som befinner seg i vannet trekkes ut.
- For du starter arbeidet må du skru av nettspenningen.

D

- Legg slangen slik at den er beskyttet, og så kort som mulig.
- Koble sammen lufttesteinene og slangen, og plasser dem i dammen.
- Sett den andre enden av slangen på lufttilkoblingen på apparatet.

Idriftssettelse

Slå på: Koble apparatet til strømmettet. Apparatet slås på.

Slå av: Koble apparatet fra strømmettet.

Rengjøring og vedlikehold



ADVARSEL

Farlig elektrisk spenning kan føre til død eller alvorlige personskader!

- Før du berører vannet, må nettstøpslene for alle apparater som befinner seg i vannet trekkes ut.
- For du starter arbeidet må du skru av nettspenningen.

Rengjøre luftfilteret

F

- Løsne skruene på undersiden av kabinettet og ta av overdelen av kabinettet sammen med tetningsringen (E).
- Ta filterholderen (G, 4) av overdelen av kabinettet ved hjelp av en skrutrekker.
- Trekk av og bank filterduken (G, 5).
- Skyv den rengjorte duken (G, 5) inn i filterholderen (G,4).
- Sett apparatet sammen igjen i omvendt rekkefølge.

Bytte ut membranen

G, H, I



INFORMASJON

- Apparatet må ikke brukes med defekte membraner.
- Også når kun den ene membranen er defekt, må begge byttes ut. Fremgangsmåten er den samme.
- Klarer du ikke å skifte selv, ta kontakt med en faghandel.
- Løsne skruene på undersiden av kabinettet og ta av overdelen av kabinettet sammen med tetningsringen (E).
- Trekk membran (G, 6) av.
- Hekt av membranbøylene (G, 7).
- Løsne skruen fra membranen (H, 6) og membranbøylene (H, 7).
- Bytt ut membranen.
- Skru fast membranen (I, 6) på membranbøylene (I, 7) med skruen.
- Sikre skruerforbindelsen mot utilsiktet løsning med f. eks lakk.
- Sett apparatet sammen igjen i omvendt rekkefølge (H).

Lagring/overvintring

dersom apparatet er i kontinuerlig drift, kan det forbli installert om vinteren. Ellers skal apparatet oppbevares innendørs på et tørt sted, i romtemperatur.

Slitedeler

Følgende komponenter er slitedeler og omfattes ikke av garantien:

- Membran
- Luftstein

Reservedeler

Med originaldeler fra OASE forblir apparatet sikkert og fortsetter å arbeide pålitelig.

Reservedeltegninger og reservedeler finner du på vår inter-nettside.



www.oase-livingwater.com/spareparts_INT

Feilretting

Feil	Arsak	Utbedring
Apparatet går ikke	Nettspenning mangler	Nettspenning kontrolleres
Apparatet transporterer ikke luft, eller luftmengden er utilstrekkelig	Luftesteiner er tilsmusset	Rengjør luftesteiner
	Luftfilter tilsmusset	Rengjør luftfilteret
	Membran defekt	Bytt ut membranen
Apparatet støyer mer enn vanlig	Membran defekt	Bytt ut membranen

Kassering



MERK

Dette apparatet må ikke kastes i vanlig husholdningsavfall.

- Gjør apparatet ubrukelig ved å kutte av kablene og kasser det i retursystemet.

Översättning av originalbruksanvisningen

VARNING

- Denna apparat kan användas av barn som är 8 år eller äldre samt av personer med sänkt fysisk, sensorisk eller mental förmåga eller brist på erfarenhet och kunskap förutsatt att de hålls under uppsikt eller instrueras i hur de använder apparaten säkert samt de risker som kan uppstå.
- Barn får inte leka med apparaten.
- Rengöring och användarunderhåll får inte utföras av barn utan uppsikt.
- Risk för dödsolyckor eller allvarliga personskador av elektriska slag. Innan du griper in i vattnet måste du se till att apparaterna har kopplats ifrån spänningsförsörjningen >12 V AC eller >30 V DC.
- Apparaten ska vara ansluten till en jordfelsbrytare vars dimensionerade felström uppgår till max. 30 mA.
- Använd inte apparaten om elektriska ledningar eller kåpan har skadats.
- En skadad anslutningskabel kan inte bytas ut. Avfallshanterera apparaten.
- Doppa aldrig ner enheten i vatten eller andra vätskor.

Säkerhetsanvisningar

Elektrisk installation enligt föreskrift

- Elektriska installationer måste ha utförts i enlighet med nationella bestämmelser och får endast utföras av en behörig elinstallatör.
- En behörig elinstallatör är en person som till följd av sin yrkesutbildning, kunskap och erfarenhet både kan och är berättigad att bedöma och genomföra tilldelade arbetsuppgifter. Sådana arbetsuppgifter som utförs av behörig personal omfattar även förmågan att identifiera möjliga faror samt att beakta gällande regionala och nationella standarder, föreskrifter och bestämmelser.
- Om frågor eller problem uppstår måste du kontakta en elinstallatör.
- Apparaten får endast anslutas om de elektriska data som gäller för apparaten stämmer överens med strömförsörjningen. Apparatsens data anges på typskylten på apparaten, på förpackningen eller i denna bruksanvisning.
- Förlängningskablar och strömfördelare (t ex grenuttag) ska vara godkända för användning utomhus (dropptäta).
- Säkerhetsavståndet från apparaten till vattnet måste uppgå till minst 2 m.
- Skydda stickanslutningarna mot fukt.
- Anslut endast apparaten till ett vägguttag som installerats enligt gällande föreskrifter.

Säker drift

- Bär inte och dra inte apparaten i elkabeln.
- Dra kablarna så att de är skyddade och inte kan skadas, och se till att ingen kan snava över dem.
- Öppna apparatens kåpa eller tillhörande delar endast när du uttryckligen uppmanas till detta i bruksanvisningen.
- Genomför endast sådana arbeten på apparaten som beskrivs i denna bruksanvisning. Kontakta en behörig kundtjänstverkstad, eller ev. tillverkaren, om problem inte kan åtgärdas.
- Gör aldrig några tekniska ändringar på apparaten.
- Använd endast originalreservdelar och -tillbehör till apparaten.
- Se till att uttaget och stickkontakten alltid hålls torra.

Information om denna bruksanvisning

Välkommen till OASE Living Water. Med din nya produkt **AquaOxy 240** har du gjort ett bra val.

Läs igenom bruksanvisningen noggrant före första användningstillfället och ta reda på hur apparaten fungerar. Alla slags arbeten som utförs på denna apparat får endast genomföras enligt föreliggande instruktioner.

Beakta noga säkerhetsanvisningarna, de är en förutsättning för korrekt och säker användning.

Förvara denna bruksanvisning på ett säkert ställe. Om apparaten byter ägare måste även bruksanvisningen följa med.

Symboler i denna bruksanvisning

Varningsanvisningar

Varningsanvisningarna i denna bruksanvisning är indelade med signalord som visar omfattningen av faran.



VARNING

- Beskriver en möjligtvis farlig situation.
- Om detta inte beaktas kan detta leda till dödsolyckor eller allvarliga personskador.



OBS!

- Beskriver en möjligtvis farlig situation.
- Om detta inte beaktas finns det risk för lätta eller mindre personskador.



ANVISNING

Information som ska ge bättre förståelse eller förebygga ev. sak- eller miljöskador.

Andra anvisningar

- A Referens till en bild, t ex bild A.
- Referens till ett annat kapitel.

Leveransomfattning

Bild A	Antal	Beskrivning
1	1	Aqua Oxy 240 med 3 m nätkabel
2	1	10 m luftslang
3	1	Luftsten

Ändamålsenlig användning

AquaOxy 240, som här betecknas som apparat, får endast användas på följande sätt:

- För luftning och försörjning av trädgårdsdammar med syre.
- För användning i springbrunnar och dammar.
- Drift under iakttagande av tekniska data.

Under vintersäsongen kan apparaten användas som en isstoppare som förhindrar att dammen fryser till. Detta förutsätter att max. tillåten kyla i utomhustemperaturen inte överskrids.

Installation och anslutning

Installera apparaten

B, C

- Placera apparaten vågrätt där det inte finns risk för att den översvämmas. Apparaten måste placeras minst 2 m från vattnet.

- Placera apparaten ovanför vattennivån eftersom den annars kan skadas av vatten som rinner tillbaka.

Skador som har uppstått pga felaktig installation kan inte reklameras inom ramen av garantin.

Ansluta apparaten



VARNING

Risk för allvarliga personskador av elektrisk spänning.

- Innan du doppar ned handen i vattnet, koppla ur el-anslutningar till alla apparater som befinner sig i vattnet.
- Slå ifrån nätspänningen innan arbeten utförs på apparaten.

D

- Lägg luftslangen skyddat och se till att den hålls så kort som möjligt.
- Anslut luftslangen till luftstenen och lägg den i dammen.
- Anslut den andra änden av slangen till luftutloppet på apparaten.

Driftstart

Slå på apparaten: Anslut apparaten till elnätet. Apparaten startar direkt.

Slå ifrån apparaten: Skilj apparaten åt från elnätet.

Rengöring och underhåll



VARNING

Risk för allvarliga personskador av elektrisk spänning.

- Innan du doppar ned handen i vattnet, koppla ur el-anslutningar till alla apparater som befinner sig i vattnet.
- Slå ifrån nätspänningen innan arbeten utförs på apparaten.

Rengör luftfiltret

F

- Lossa på skruvarna på kåpans undersida och ta av kåpans överdel inkl. tätningssringen (E).
- Ta ut filterhållaren (G, 4) ur kåpans överdel med hjälp av en skruvmejsel.
- Ta ut filterfibret (G, 5) och slå det rent.
- Skjut in det rengjorda fibret (G, 5) i filterhållaren (G, 4).
- Montera samman apparaten i omvänd ordningsföljd.

Byt ut membran

G, H, I



OBS

- Apparaten får inte användas om membranerna är defekta.
- Även om endast ett membran är defekt måste båda membranerna bytas ut. Tillvägagångssättet är detsamma.
- Om du inte vill byta membranerna själv, vänd dig till din fackhandlare.
- Lossa på skruvarna på kåpans undersida och ta av kåpans överdel inkl. tätningringen (E).
- Dra av membranet (G, 6).
- Haka ur membranbygeln (G, 7).
- Lossa på skruven i membranet (H, 6) och membranbygeln (H, 7).
- Byt ut membranet.
- Skruva fast membranet (I, 6) vid membranbygeln (I, 7) med skruven.
- Fixera skruven med t ex lack så att den inte lossnar av misstag.
- Montera samman apparaten i omvänd ordningsföljd (H).

Förvaring / Lagring under vintern

Om apparaten används kontinuerligt kan den förbli i installerat skick vid frost. I annat fall ska apparaten förvaras på en torr plats inomhus (rumstemperatur).

Slitagedelar

Följande komponenter är slitagedelar och ingår inte i garantin:

- Membran
- Luftsten

Reservdelar

Apparaten arbetar säkert med originaldelar från OASE. Reservdelsritningar och reservdelar finns på vår internet-sida.



www.oase-livingwater.com/spareparts_INT

Störningsåtgärder

Fel	Orsak	Åtgärd
Apparaten fungerar inte	Nätspänning saknas	Kontrollera nätspänningen
Apparaten matar ingen luft eller kapaciteten är inte tillräcklig	Luftstenarna är smutsiga	Rengör luftstenarna
	Luftfiltret är smutsigt	Rengör luftfiltret
	Membranet är defekt	Byt ut membranet
Apparaten avger ovanligt högt ljud	Membranet är defekt	Byt ut membranet

Avfallshantering



ANVISNING

Den här apparaten får inte kastas i hushållssoporna!

- Gör apparaten obrukbar genom att klippa av kablarna och lämna därefter in den till en återvinningscentral.

VAROITUS

- Tätä laitetta saavat käyttää yli 8 -vuotiaat lapset, sekä henkilöt, joiden fyysiset, aistimelliset tai henkiset kyvyt ovat vähentyneet tai joilla ei ole tarvittavaa kokemusta ja tietoa, vain valvonnan alaisina ja kun heille on annettu opastusta laitteen turvallisesta käytöstä ja kun he ymmärtävät laitteen käytöstä mahdollisesti seuraavat vaarat.
- Lapset eivät saa leikkiä laitteella.
- Puhdistus ja käyttäjän suorittama huolto eivät saa tapahtua lasten toimesta ilman valvontaa.
- Sähköisku voi johtaa kuolemaan tai vakaviin vammoihin! Ennen veteen käsin koskettamista on vedessä olevat jännitteellä >12 V AC tai >30 V DC varustetut laitteet irrotettava virtaverkosta.
- Laite on varmistettava vikavirtasuojalaitteella, jonka nimellisvikavirta on enintään 30 mA.
- Laitetta ei saa käyttää, jos sähköjohdot tai kotelo ovat vaurioituneet.
- Vaurioitunutta liitäntäjohtoa ei voi vaihtaa. Laite on hävitettävä.
- Älä koskaan upota laitetta veteen tai muihin nesteisiin.

Turvaohjeet

Määräystenmukainen sähköasennus

- Sähköasennusten täytyy vastata maakohtaisia asennusmääräyksiä ja ne saa suorittaa vain sähköalan ammattilainen.
- Sähköalan ammattilainen on henkilö, joka ammatillisen koulutuksen, tietojen ja kokemuksen perusteella on kykenevä ja oikeutettu arvioimaan ja suorittamaan hänelle annettuja töitä. Ammattilaisena työskentelyyn kuuluu myös mahdollisten vaarojen tunnistaminen sekä noudatettavien paikallisten ja maakohtaisten normien, sääntöjen ja määräysten huomioinnattaminen.
- Kysymyksissä ja ongelmassa voi kääntyä sähköalan ammattilaisen puoleen.
- Laitteen liitäntä on sallittua vain, kun laitteen ja virransyötön tehoarvot vastaavat toisiaan. Laitetiedot ovat laitteen tyyppikilvessä, pakkauksessa tai tässä käyttöohjeessa.
- Pidennysjohtojen ja virranjakajien (esim. pistorasiarimojen) on oltava ulkokäyttöön sopivia (roiskevedeltä suojattuja).
- Laitteen turvaetäisyyden veteen on oltava vähintään 2 m.
- Pistoliitännät on suojattava kosteudelta.
- Laitteen saa yhdistää vain määräysten mukaisesti asennettuun pistorasiaan.

Turvallinen käyttö

- Laitetta ei saa kantaa tai vetää sähköjohdosta.
- Johdot on asennettava suojattuina vaurioitumiselta ja kiinnitettävä huomiota siihen, että kukaan ei kompastu niihin.
- Laitteen kotelon tai siihen kuuluvat osat saa avata vain silloin, kun tässä käyttöohjeessa nimenomaisesti kehoitetaan näin tekemään.
- Laitteelle saa suorittaa vain sellaisia töitä, kuin tässä käyttöohjeessa on kuvattu. Jos ongelmia ei voi poistaa, on käännettävä valtuutetun asiakaspalvelupisteen tai epäselvässä tapauksessa valmistajan puoleen.
- Laitteeseen ei koskaan saa tehdä teknisiä muutoksia.
- Vain laitteeseen tarkoitettuja alkuperäisvaraosia ja -lisävarusteita saa käyttää.
- Pidä pistorasia ja verkkopistoke kuivana.

Ohjeita tähän käyttöohjeeseen

Tervetuloa OASE Living Water -yritykseen. Tällä ostoksella **AquaOxy 240** olette tehnyt hyvän valinnan.

Lukekaa tämä käyttöohje huolellisesti läpi ennen laitteen ensimmäistä käyttöä ja tutustukaa laitteeseen. Kaikki tätä laitetta koskevat työt ja työt tällä laitteella saa suorittaa vain kyseessä olevan ohjeen mukaan.

Noudattakaa ehdottomasti oikean ja turvallisen käytön ohjeita.

Säilyttäkää tämä käyttöohje huolellisesti! Jos laite vaihtaa omistajaa, antakaa käyttöohje eteenpäin.

Tämän ohjeen symbolit

Varoitusohjeita

Tämän käyttöohjeen varoitusohjeet on luokiteltu merkisanojen mukaan, jotka ilmoittavat vaaran vakavuuden.



VAROITUS

- Tarkoittaa mahdollisesti vaarallista tilannetta.
- Noudattamatta jättäminen voi johtaa kuolemaan tai hyvin vakaviin vammoihin.



HUOMIO

- Tarkoittaa mahdollisesti vaarallista tilannetta.
- Noudattamatta jättäminen voi johtaa vähäisempiin vammoihin.



OHJE

Tietoja, jotka auttavat ymmärtämään tai ennaltaehkäisemään mahdolliset aineelliset tai ympäristövahingot.

Muita ohjeita

- A Viittaus johonkin kuvaan esim. Kuva A.
- Viittaus johonkin toiseen lukuun.

Toimituksen sisältö

Kuva A	Määrä	Kuvaus
1	1	Aqua Oxy 240 3 m:n verkkoliityntäkaapelilla
2	1	10 m:n ilmaletku
3	1	Ilmastuskivi

Määräystenmukainen käyttö

AquaOxy 240, jota seuraavassa nimitetään "laitteeksi", saa käyttää ainoastaan seuraavasti:

- Puutarhalampien ilmastamiseen ja huoltoon hapella.
- Suihkukaivoissa ja lammikoissa käyttöä varten.
- Teknisten tietojen käyttö ja noudattaminen.

Talvikauden aikana voidaan laitetta käyttää jäänestolaitteena ja estää siten lammikon jäätyminen. Edellytyksenä on, että ulkolämpötilan sallittu kylmyysaste ei ylitä.

Paikoilleen asettaminen ja yhdistäminen

Laitteen asennus

B, C

- Aseta laite paikoilleen vaakasuoraan ja tulvimissuojatusti. Noudata vähintään 2 m:n suojaetäisyyttä veteen.

- Aseta laite paikoilleen vedenpinnan yläpuolelle, koska muuten se vahingoittuu takaisinjuoksevan veden johdosta. Vahingoista, jotka johtuvat väärästä paikoilleen asettamisesta ei voida tehdä valituksia takuun tai takaamisen puitteissa.

Laitteen kiinnittäminen



VAROITUS

Vaarallinen sähköjännite voi johtaa kuolemaan tai vakaviin vammoihin!

- Irrota kaikkien vedessä olevien laitteiden verkkopistokkeet ennen kuin kosket veteen.
- Kytke verkkojännite pois päältä ennen töitä laitteelle.

D

- Aseta ilmaletku suojatusti pitäen samalla letku mahdollisimman lyhyenä.
- Kiinnitä ilmastuskivi yhteen ilmaletkun kanssa ja sijoita lammikkosa.
- Työnnä ilmaletkun vapaat päät ilmanpoistoon laitteessa.

Käyttöönotto

Päällekytkentä: Yhdistä laite sähköverkkoon. Laite kytkeytyy heti päälle.

Poiskytkentä: Irrota laite sähköverkosta.

Puhdistus ja huolto



VAROITUS

Vaarallinen sähköjännite voi johtaa kuolemaan tai vakaviin vammoihin!

- Irrota kaikkien vedessä olevien laitteiden verkkopistokkeet ennen kuin kosket veteen.
- Kytke verkkojännite pois päältä ennen töitä laitteelle.

Ilmansuodattimen puhdistaminen

F

- Irrota ruuvit kotolon alapuolella ja poista kotolon yläosa tiivisterenkaan kanssa (E).
- Poista suodatinpidike (G, 4) ruuvivetimen avulla kotolon yläosasta
- Poista ja tampoaa suodatusosa (G, 5).
- Työnnä puhdistettu suodatusosa (G, 5) suodatinpidikkeeseen (G, 4).
- Kokoa laite päinvastaisessa järjestyksessä.

Kalvojen vaihtaminen

G, H, I



OHJE

- Laitetta ei saa käyttää viallisilla kalvoilla.
- Myös vain yhden kalvon ollessa viallinen, on molemmat kalvot vaihdettava. Menettelytapa on sama.
- Jos et halua tehdä vaihtoa itse, käänny kauppiasi puoleen.
- Irrota ruuvit kotelon alapuolella ja poista kotelon yläosa tiivisterenkaan kanssa (E).
- Ota kalvo (G, 6) pois.
- Aukaise kalvosangan (G, 7) koukku.
- Irrota ruuvi kalvosta (H, 6) ja kalvosanka (H, 7).
- Korvaa kalvo uudella.
- Ruuvaa kalvo (I, 6) ruuvilla tiukkaan kalvosangalla (I, 7).
- Varmista ruuviliitos tahatonta irtoamista vastaan, esim. lakalla.
- Kokoa laite päinvastaisessa järjestyksessä (H).

Varastointi/säilytys talven yli

Kun laite on kestopäilyssä, voi se olla asennettuna pakkasella. Muutoin varastoi laite kuivassa sisätilassa (huonelämpötila).

Kuluvat osat

Seuraavat komponentit ovat kuluvia osia, eivätkä kuulu takuun piiriin:

- Kalvo
- Ilmastinkivi

Varaosat

OASEn alkuperäisiä käyttämällä laite on aina turvallinen ja toimii edelleen luotettavasti.

Varaosapiirroksia ja varaosia löytyy verkkosivustostamme.



www.oase-livingwater.com/spareparts_INT

Häiriönpoisto

Häiriö	Syy	Korjaus
Laite ei käy	Verkköjännitettä ei ole	Tarkasta verkköjännite
Laite ei kuljeta ilmaa tai kuljetettu määrä on riittämätön	Ilmastuskivet likaantuneet	Puhdista ilmastuskivet
	Ilmansuodatin likaantunut	Puhdista ilmansuodatin
	Kalvo viallinen	Korvaa kalvo uudella.
Laite on epätavallisen äänekas	Kalvo viallinen	Korvaa kalvo uudella

Hävittäminen



OHJE

Tätä laitetta ei saa hävittää talousjätteiden mukana.

- Tee laite käyttökelvottomaksi leikkaamalla laitteen johto poikki ja toimita se kierrätyskeskukseen.

FIGYELMEZTETÉS

- A jelen készüléket 8 évesnél idősebb gyermekek, valamint csökkent fizikai, érzékszervi vagy mentális képességű, ill. hiányos tapasztalattal és megfelelő tudással rendelkező személyek akkor kezelhetik, ha felügyelet alatt állnak, vagy a készülék biztonságos használata vonatkozásában eligazításban részesültek, és megértették az ebből eredő veszélyeket.
- Gyermekek nem játszhatnak a készülékkel.
- Tisztítást és a felhasználó által végzendő karbantartási munkákat nem végezhetnek olyan gyermekek, akik nem állnak felügyelet alatt.
- Áramütés okozta halálos vagy súlyos sérülések lehetségesek! Mielőtt vízbe nyúlnak, a 12 V AC -t vagy 30 V DC-t meghaladó feszültséggel üzemelő készülékeket le kell választani az elektromos hálózatról.
- A készüléket maximum 30 mA névleges áramerősségű hibaáramvédelemmel kell ellátni.
- A készüléke nem szabad használni sérült elektromos vezetékek vagy sérült burkolat esetén.
- A sérült csatlakozó vezeték nem cserélhető ki. Ártalmatlanítsa hulladékként az eszközt.
- A készüléket soha ne merítse vízbe vagy más folyadékba.

Biztonsági útmutatások

Előírászerű elektromos telepítés

- Az elektromos szerelési munkálatoknak meg kell felelniük a létesítésre vonatkozó nemzeti rendelkezéseknek, és ezeket kizárólag villamossági szakember végezheti el.
- Egy személy akkor számít villamossági szakembernek, ha szakmai képesítése, ismeretei és tapasztalatai alapján képes és jogosult a rábízott munkát felmérni és elvégezni. A szakembernek képesnek kell lennie a lehetséges veszélyek felismerésére, valamint a vonatkozó regionális és nemzeti szabványok, előírások és rendelkezések betartására is.
- Kérdések és problémák esetén forduljon villamossági szakemberhez.
- A készülék csatlakoztatása csak akkor megengedett, ha a készülék és az áramellátás elektromos adatai megegyeznek. A készülék adatai a típusútblán, a csomagoláson vagy ebben az útmutatóban találhatóak meg.
- A hosszabbító vezetékeknek és elosztóknak (pl. elosztósáv) alkalmasnak kell lenniük szabadban történő használatra (fröccsenő víz elleni védelem).
- A készülék víztől számított biztonsági távolsága legalább 2 m kell, hogy legyen.
- Óvja a dugós csatlakozókat a nedvességtől.
- A készüléket csak előírászerűen telepített dugaszolóaljzatra csatlakoztassa.

Biztonságos üzemeltetés

- A készüléket nem szabad az elektromos vezetéknél fogva hordozni vagy húzni.
- A vezetékeket sérülésektől védetten fektesse le és ügyeljen arra, hogy senki ne eshessen el bennük.
- Csak akkor nyissa fel a készülék vagy a hozzá tartozó részek házát, ha erre a jelen útmutató kifejezetten felszólítja.
- Csak olyan munkálatokat végezzen a készüléken, amelyek a jelen útmutatóban ismertetve vannak. Ha az adott probléma nem szüntethető meg, forduljon felhatalmazott ügyfélszolgálati ponthoz vagy kétség esetén a gyártóhoz.
- Soha ne hajtson végre műszaki változtatásokat a készüléken.
- A készülékhez csak eredeti pótalkatrészeket és tartozékokat használjon.
- A csatlakozót és az aljzatot tartsa szárazon.

Információk ehhez a használati útmutatóhoz

Üdvözljük az OASE Living Water nevében. Ön ezen termék **AquaOxy 240** megvásárlásával jó döntést hozott.

Az első használatba vétel előtt olvassa el gondosan a használati útmutatót és ismerkedjen meg a készülékkel. Az készülékkel, vagy a készüléken végzett bármilyen munka esetén tartsa be a jelen útmutatóban leírtakat.

A készülék helyes és biztonságos használata érdekében feltétlenül vegye figyelembe a biztonsági előírásokat.

Őrizze meg gondosan a jelen használati útmutatót. Ha másnak adja a készüléket, adja oda ezt a használati útmutatót is.

A jelen útmutatóban használt szimbólumok

Figyelmeztetések

A jelen útmutatóban található figyelmeztetések jelzőszavak segítségével vannak csoportosítva, amelyek jelzik a veszély mértékét.



FIGYELMEZTETÉS

- Lehetséges veszélyes helyzetet jelöl.
- A figyelmeztetés figyelmen kívül hagyása halált vagy rendkívül súlyos sérüléseket okozhat.



VIGYÁZAT

- Lehetséges veszélyes helyzetet jelöl.
- A figyelmeztetés figyelmen kívül hagyása enyhe vagy könnyű sérüléseket okozhat.



ÚTMUTATÁS

A jobb megértést vagy a lehetséges anyagi és környezeti károk megelőzésére szolgáló információk.

További útmutatások

- A Hivatkozás ábrára, pl. A ábra.
- Hivatkozás egy másik fejezetre.

Csomagolás

A ábra	Darabszám	Leírás
1	1	Aqua Oxy 240 3 m-es hálózati csatlakozó kábellel
2	1	10 m levegő tömlő
3	1	Porlasztókő

Rendeltetésszerű használat

AquaOxy 240, a továbbiakban: „készülék”, kizárólag csak a következőképpen használható:

- Szellőztetésre és kerti tavak oxigénnel való ellátásához.
- Szökőkutakhoz és tavakhoz használható.
- Üzemeltetés a műszaki adatok betartása mellett.

Téli időszakban a készülék fagymentesítőként is használható annak megakadályozására, hogy a tó befagyjon. Ennek az a feltétele, hogy ne lépjen túl a maximálisan megengedett külső hőmérsékletet.

Felállítás és csatlakoztatás

A készülék felállítása

B, C

- A készüléket vízszintesen és elárasztásbiztosan állítsa fel.
A víztől legalább 2 m-es biztonsági távolságot kell tartani.

- A készüléket a vízszint felett kell tartani, mert ellenkező esetben a visszafolyó víz kárt okoz.

A hibás felállítás miatt keletkező károkért a garancia, illetve szavatosság keretében nem érvényesíthető reklamáció.

A készülék csatlakoztatása



FIGYELMEZTETÉS

Halál vagy súlyos sérülések veszélyes elektromos feszültség miatt!

- Mielőtt vízbe nyúlna, feszültségmentesítse az összes, vízben lévő készüléket.
- A készüléken végzendő munka megkezdése előtt kapcsolja le a hálózati feszültséget.

D

- Levegő tömlőt védetten helyezze el, és lehetőleg a legrövidebb legyen.
- Kösse össze a porlasztókövet a levegőtömlővel és tegye a tóba.
- A levegő tömlő szabad végét csatlakoztassa a készüléken lévő levegő kiömlő csatlakozóra.

Üzembe helyezés

Bekapcsolás: Csatlakoztassa a készüléket a hálózatra. A készülék azonnal bekapcsol.

Kikapcsolás: Válassza le a készüléket a hálózatról.

Tisztítás és karbantartás



FIGYELMEZTETÉS

Halál vagy súlyos sérülések veszélyes elektromos feszültség miatt!

- Mielőtt vízbe nyúlna, feszültségmentesítse az összes, vízben lévő készüléket.
- A készüléken végzendő munka megkezdése előtt kapcsolja le a hálózati feszültséget.

A levegőszűrő tisztítása

F

- A készülék alsó oldalán lévő csavarokat lazítsa meg és vegye le a ház felső részét a tömítő gyűrűvel (E).
- A szűrő tartót (G, 4) csavarhúzóval vegye ki a ház felső részéből.
- A szűrőmembránt (G, 5) vegye ki és ütögesse ki.
- A megtisztított membránt (G, 5) tolja a szűrőtartóba (G, 4).
- A szétszerelés lépéseivel ellenkező sorrendben szerelje össze a készüléket.

Membránok cseréje

G, H, I



ÚTMUTATÁS

- A készüléket nem szabad hibás membránnal használni.
- Ha csak az egyik membrán hibás, akkor is mindkettőt ki kell cserélni. Az eljárás mindkét esetben ugyanaz.
- Amennyiben a cserét nem kívánja végrehajtani, kérjük forduljon szakkereskedőjéhez.
- A készülék alsó oldalán lévő csavarokat lazítsa meg és vegye le a ház felső részét a tömítő gyűrűvel (E).
- Húzza le a membránt (G, 6).
- Akassza ki a membránkengyelt (G, 7).
- Lazítsa meg a membrán (H, 6) és a membrán kengyel (H, 7) csavarjait.
- Cserélje ki a membránt.
- A membránt (I, 6) rögzítse a csavarokkal a membrán kengyelen (I, 7).
- A csavarkötést biztosítsa lakkal a véletlenszerű kilazulás ellen.
- Szerelje össze fordított sorrendben a készüléket (H).

Tárolás/Teleelés

Ha a készülék folyamatosan üzemel, akkor fagy esetén is telepítve maradhat. Ellenkező esetben a gépet száraz, fedett helyen (szoba hőmérsékleten) kell tárolni.

Kopóalkatrészek

A következő komponensek kopóalkatrészek, és rájuk nem vonatkozik a szavatosság:

- Membrán
- Porlasztókó

Pótalkatrészek

Az OASE eredeti alkatrészeivel a készülék biztonságos marad és továbbra is megbízhatóan működik. Alkatrészrajzokat és alkatrészeket internetes oldalunkon talál.



www.oase-livingwater.com/alkatreszek

Zavarelhárítás

Zavar	Ok	Megoldás
A készülék nem működik	Hiányzik a hálózati feszültség	Ellenőrizze a hálózati feszültséget
A készülék nem továbbít levegőt, vagy a szállított mennyiség nem elegendő	Beszennyeződött a porlasztókó	A porlasztókó megtisztítása
	A levegőszűrő elszennyeződött	A levegőszűrő tisztítása
	Hibás a membrán	Membránok cseréje
A készülék szokatlanul hangos	Hibás a membrán	Membrán csere

Megsemmisítés



ÚTMUTATÁS

A készüléket nem szabad háztartási hulladékként ártalmatlanítani.

- A készüléket a kábel levágásával használhatatlanná kell tenni, és az arra előírt visszavételi rendszeren keresztül kell ártalmatlanítani.

OSTRZEŻENIE

- Urządzenie może być używane przez dzieci od 8 lat i ponadto przez osoby o ograniczonych fizycznych i umysłowych zdolnościach, albo nie posiadających niezbędnego doświadczenia i wiedzy, gdy będą one pod nadzorem osoby odpowiedzialnej za bezpieczeństwo użytkownika tego urządzenia lub zostaną odpowiednio przez nią poinstruowane i poinformowane o wynikających stąd zagrożeniach.
- Dzieciom zabrania się zabawy z tym urządzeniem.
- Czyszczenie ani czynności serwisowe użytkownika nie mogą być wykonywane przez dzieci bez nadzoru osoby dorosłej.
- Śmierć lub ciężkie obrażenia przez porażenie prądem są możliwe! Przed włożeniem rąk do wody należy odłączyć od sieci prądowej urządzenia będące pod napięciem $>12\text{ V AC}$ lub $>30\text{ V DC}$.
- Urządzenie musi być zabezpieczone wyłącznikiem różnicowoprądowym, ze znamionowym prądem upływowym wynoszącym maksymalnie 30 mA.
- Nie używać urządzenia, gdy przewody elektryczne lub obudowa są uszkodzone.
- Uszkodzonego przewodu podłączeniowego nie można wymienić. Oddać urządzenie do utylizacji.
- Nigdy nie zanurzać urządzenia w wodzie lub innych cieczach.

Przepisy bezpieczeństwa

Instalacja elektryczna zgodna z przepisami

- Instalacje elektryczne muszą odpowiadać krajowym przepisom instalacyjnym i mogą być wykonywane tylko przez specjalistów elektryków.
- Specjalistą elektrykiem jest osoba, która w oparciu o swoje wykształcenie, wiedzę i doświadczenie jest zdolna i uprawniona do oceny oraz przeprowadzenia końcowego oddania do eksploatacji wykonanych prac. Do zadań specjalistów należy też określenie potencjalnych niebezpieczeństw i zapewnienie przestrzegania obowiązujących miejscowych oraz krajowych norm, przepisów i postanowień.
- W przypadku pytań i problemów należy zwrócić się do specjalisty elektryka.
- Podłączenie urządzenia jest dozwolone tylko wtedy, gdy parametry elektryczne urządzenia i zasilania energią są zgodne. Dane urządzenia znajdują się na tabliczce znamionowej na urządzeniu; na opakowaniu lub w niniejszej instrukcji.
- Przedłużacze przewodów i rozdzielacze prądu (np. listwy z gniazdkami) muszą być przeznaczone do użytkowania na wolnym powietrzu (zabezpieczone przed rozpryskami wody).
- Odstęp bezpieczeństwa urządzenia od wody musi wynosić co najmniej 2 m.
- Chronić złącza wtykowe przed wilgocią.
- Urządzenie podłączyć tylko do prawidłowo zainstalowanego gniazdka.

Bezpieczna eksploatacja

- Nie przenosić ani ciągnąć urządzenia chwytając za przewód elektryczny.
- Przewody należy układać w sposób chroniony przed uszkodzeniami i tak, żeby nie stanowiły niebezpieczeństwa potknięcia się.
- Obudowę urządzenia oraz należących do niego elementów wolno otworzyć tylko wtedy, gdy jest to wyraźnie zalecane w instrukcji.
- Przy urządzeniu należy wykonywać tylko te prace, które są opisane w niniejszej instrukcji. Jeśli nie da się usunąć problemu we własnym zakresie, to należy zwrócić się do autoryzowanego punktu serwisowego lub w razie wątpliwości do producenta.
- Nie dokonywać żadnych przeróbek technicznych urządzenia.
- Używać tylko oryginalnych części zamiennych i oryginalnego wyposażenia dodatkowego.
- Gniazdo sieciowe i wtyczkę sieciową należy utrzymywać w stanie suchym.

Przedmowa do instrukcji użytkowania

Witamy w OASE Living Water. Kupując **AquaOxy 240**, dokonali Państwo dobrego wyboru.

Przed pierwszym uruchomieniem urządzenia należy uważnie przeczytać instrukcję użytkowania i zapoznać się z zasadą działania urządzenia. Wszystkie prace dotyczące tego urządzenia mogą być wykonywane tylko zgodnie z zaleceniami dostarczonej instrukcji.

Bezwzględnie przestrzegać przepisów bezpieczeństwa pracy w odniesieniu do prawidłowego i bezpiecznego użytkowania.

Instrukcję użytkowania należy przechowywać w bezpiecznym miejscu. W przypadku sprzedaży urządzenia nowemu właścicielowi należy przekazać również instrukcję użytkowania.

Symbole w niniejszej instrukcji

Ostrzeżenia

Ostrzeżenia w niniejszej instrukcji są klasyfikowane przez hasła ostrzegawcze, które określają wielkość zagrożenia.



OSTRZEŻENIE

- Określa możliwą niebezpieczną sytuację.
- W razie lekceważenia może dojść do wypadku z ciężkimi lub śmiertelnymi obrażeniami.



OSTROŻNIE

- Określa możliwą niebezpieczną sytuację.
- W razie lekceważenia może dojść do lekkich lub nieznacznych skaleczeń.



WSKAZÓWKA

Informacje przyczyniające się do lepszego zrozumienia i do zapobiegania możliwym szkodom materialnym lub w środowisku naturalnym.

Dalsze wskazówki

- A Odnośnik do rysunku, np. rysunek A.
- Odnośnik do innego rozdziału.

Zakres dostawy

Rysunek A	Ilość	Opis
1	1	Aqua Oxy 240 z kablem sieciowym 3 m
2	1	Przewód powietrza 10 m
3	1	Kształtka napowietrzająca

Zastosowanie zgodne z przeznaczeniem

AquaOxy 240, zwany dalej "Urządzeniem", może być używany wyłącznie w następujący sposób:

- Do napowietrzania i zasilania stawów ogrodowych tlenem.
- Do stosowania w instalacjach fontannowych i stawach.
- Eksploatacja w warunkach zgodnych z danymi technicznymi.

W okresie zimy urządzenie może służyć do odmrażania i zapobiegania zamarzaniu stawu pod warunkiem, że nie zostanie przekroczona dopuszczalna minimalna temperatura zewnętrzna.

Ustawienie i podłączenie

Umiejscowienie urządzenia

B, C

- Urządzenie ustawić poziomo w miejscu zabezpieczonym przed przelaniem. Należy zapewnić co najmniej dwumetrową, bezpieczną odległość od wody.

- Ustawić urządzenie ponad poziomem wody, ponieważ może ono zostać uszkodzone przez cofającą się wodę.

Uszkodzenia spowodowane nieprawidłowym ustawieniem nie podlegają roszczeniom z tytułu gwarancji lub rękojmi.

Podłączanie urządzenia



OSTRZEŻENIE

Śmierć lub ciężkie obrażenia przez porażenie niebezpiecznym napięciem elektrycznym!

- Przed włożeniem rąk do wody należy odłączyć napięcie sieciowe wszystkich znajdujących się w wodzie urządzeń.
- Przed rozpoczęciem prac przy urządzeniu należy odłączyć napięcie sieciowe.

D

- Ułożyć zabezpieczony wąż powietrzny, starając się, aby był on możliwie jak najkrótszy.
- Połączyć kształtkę napowietrzającą z węzłem powietrznym i umieścić w stawie.
- Wolny koniec węża powietrznego podłączyć do wylotu powietrza z urządzenia.

Uruchomienie

Włączanie: Połączyć urządzenie z siecią. Urządzenie włącza się natychmiast.

Wyłączanie: Odłączyć urządzenie od sieci.

Czyszczenie i konserwacja



OSTRZEŻENIE

Śmierć lub ciężkie obrażenia przez porażenie niebezpiecznym napięciem elektrycznym!

- Przed włożeniem rąk do wody należy odłączyć napięcie sieciowe wszystkich znajdujących się w wodzie urządzeń.
- Przed rozpoczęciem prac przy urządzeniu należy odłączyć napięcie sieciowe.

Czyszczenie filtra powietrza

F

- Odkręcić śruby w dolnej części obudowy i zdjąć górną część obudowy wraz z pierścieniem uszczelniającym (E).
- Zdjąć osadę filtra (G, 4) z górnej części obudowy za pomocą śrubokręta.
- Wyjąć tkaninę filtracyjną (G, 5) i wytrzeć ją.
- Wsunąć wyczyszczoną tkaninę (G, 5) w osadę filtra (G, 4).
- Zmontować urządzenia, wykonując czynności opisane powyżej w odwrotnej kolejności.

Wymiana membrany

G, H, I



WSKAZÓWKA

- Urządzenie nie może być używane z uszkodzonymi membranami.
- Także w przypadku, gdy tylko jedna membrana jest uszkodzona, należy zawsze wymieniać obie membrany. Sposób postępowania jest identyczny.
- Jeśli nie zamierzają Państwo dokonywać wymiany samodzielnie, należy zwrócić się do najbliższego sprzedawcy.
- Odkręcić śruby w dolnej części obudowy i zdjąć górną część obudowy wraz z pierścieniem uszczelniającym (E).
- Wyciągnąć membranę (G, 6).
- Odhaczyć uchwyt membrany (G, 7).
- Wykręcić śrubę z membrany (H, 6) i uchwytu membrany (H, 7).
- Wymienić membranę
- Membranę (I, 6) dokręcić śrubą do uchwytu membrany (I, 7).
- Zabezpieczyć połączenie śrubowe przed przypadkowym odkręceniem, np. lakiem.
- Zmontować urządzenie w odwrotnej kolejności (H).

Magazynowanie / Przechowywanie w okresie zimowym

Jeśli urządzenie pracuje w trybie ciągłym, może pozostać zainstalowane podczas mrozu. W przeciwnym razie należy przechowywać urządzenie w suchym pomieszczeniu (temperatura pokojowa).

Części ulegające zużyciu

Niżej wymienione podzespoły to części ulegające zużyciu i dlatego nie są objęte gwarancją:

- Membrana
- Kamień napowietrzający

Części zamienne

Dzięki oryginalnym częściom zamiennym OASE urządzenie pozostaje bezpieczne i będzie nadal niezawodnie działać.

Rysunki i wykazy części zamiennych znajdują się na naszej stronie internetowej.



www.oase-livingwater.com/czescizamienne

Usuwanie usterek

Usterka	Przyczyna	Środki zaradcze
Urządzenie nie pracuje	Brak napięcia sieciowego	Sprawdzić napięcie sieciowe
Urządzenie nie tłoczy powietrza lub ilość tłoczonego powietrza jest niewystarczająca	Kształtki napowietrzające są brudne	Wyczyścić kształtki napowietrzające
	Filtr powietrza zabrudzony	Wyczyścić filtr powietrza
	Membrana uszkodzona	Wymienić membranę
Urządzenie pracuje zbyt głośno	Membrana uszkodzona	Wymienić membranę

Usuwanie odpadów



WSKAZÓWKA

Urządzenia nie wolno wyrzucać do pojemnika na odpady komunalne.

- Urządzenie uczynić nienadającym się do użytku poprzez odcięcie kabla zasilającego i oddać do utylizacji tylko poprzez przewidziany do tego system zwrotów.

Překlad originálu Návodu k použití.

VAROVÁNÍ

- Tento přístroj nesmí být používán dětmi do 8 let a kromě toho i osobami se sníženými fyzickými, sensorickými nebo mentálními schopnostmi nebo nedostatkem zkušeností a vědomostí, pokud nejsou pod dohledem nebo nebyly poučeny o bezpečném používání přístroje a mohou z tohoto důvodu vzniknout nebezpečí.
- Děti si nesmí s přístrojem hrát.
- Čištění a uživatelská údržba nesmí být prováděna dětmi bez dozoru.
- Může dojít ke smrti nebo těžkým zraněním elektrickým proudem! Dříve, než sáhnete do vody, odpojte ze sítě přístroje ve vodě s napětím >12 V AC nebo >30 V DC.
- Přístroj musí být zajištěn pomocí ochranného zařízení chybného proudu s jmenovitým poruchovým proudem maximálně 30 mA.
- Přístroj nesmíte používat, pokud jsou poškozené elektrické vodiče nebo kryty.
- Poškozený přívodní kabel nelze vyměnit. Přístroj zlikvidujte.
- Nenamáčejte přístroj nikdy do vody nebo jiných kapalin.

Bezpečnostní pokyny

Elektrická instalace podle předpisů

- Elektrické instalace musí odpovídat národním ustanovením pro zřizovatele a smí je provádět pouze kvalifikovaný elektrikář.
- Za kvalifikovaného elektrikáře je považována osoba, která je na základě svého odborného vzdělání, znalostí a zkušeností způsobilá a oprávněná provádět jí zadané práce. Práce odborníka zahrnuje také rozeznání možného nebezpečí a dodržování příslušných místních a národních norem, předpisů a ustanovení.
- S případnými otázkami a potížemi se obraťte na kvalifikovaného elektrikáře.
- Připojení přístroje je povoleno pouze tehdy, shodují-li se elektrické údaje přístroje s údaji napájení proudem. Údaje o přístroji se nachází na typovém štítku přístroje, na obalu nebo v tomto návodu.
- Prodlužovací vedení a elektrický rozvaděč (např. zásuvkový systém) musí být určeny k užití ve venkovním prostředí (odstřikující voda).
- Bezpečná vzdálenost přístroje od vody musí činit nejméně 2 m.
- Chraňte konektorové spoje před vlhkostí.
- Připojujte přístroj pouze ke správně instalované zásuvce.

Bezpečný provoz

- Nepřenášejte přístroj za elektrické vodiče ani jej za ně netahejte.
- Vodiče instalujte tak, aby byly chráněné před poškozením a pamatujte, že o ně nesmí nikdo zakopnout.
- Otevírejte kryt přístroje nebo příslušné díly pouze za předpokladu, že jste k tomu vysloveně vyzváni v návodu.
- Provádějte na přístroji pouze takové práce, které jsou popsány v tomto návodu. Pokud nelze problémy odstranit, kontaktujte autorizovaný zákaznický servis nebo v případě pochybností výrobce.
- Nikdy neprovádějte technické změny na zařízení.
- Používejte pro přístroj pouze originální náhradní díly a příslušenství.
- Udržujte zásuvku a síťovou zástrčku suchou.

Pokyny k tomuto návodu k použití

Vítejte u OASE Living Water. Koupě tohoto výrobku **AquaOxy 240** byla dobrou volbou.

Ještě před prvním použitím tohoto zařízení si pečlivě přečtěte návod k použití a dobře se s vaším novým zařízením seznámte. Veškeré práce na tomto a s tímto přístrojem mohou být prováděny jen podle přiloženého návodu.

Bezpodmínečně dodržujte bezpečnostní pokyny pro správné a bezpečné používání.

Tento návod k použití pečlivě uschovejte. Při změně vlastníka předejte i návod k použití.

Symbyly použité v tomto návodu

Varovné pokyny

Varovné pokyny v tomto návodě jsou klasifikovány pomocí signálních slov, které označují míru nebezpečí.



VAROVÁNÍ

- Označuje možnou nebezpečnou situaci.
- Při nedodržení můžou být důsledkem smrt nebo těžká zranění.



OPATRŇ

- Označuje možnou nebezpečnou situaci.
- Při nedodržení můžou být důsledkem lehká nebo nepatrná zranění.



UPOZORNĚNÍ

Informace, které slouží pro lepší pochopení nebo předcházení možným materiálními škodám nebo škodám na životním prostředí.

Další pokyny

- A Odkaz na jeden z obrázků., např. obrázek A.
- Odkaz k jiné kapitole.

Rozsah dodávky

Obrázek A	Počet	Popis
1	1	Aqua Oxy 240 s 3 m napájecím přívodním kabelem
2	1	10m vzduchová hadice
3	1	Provdzušňovací kámen

Použití v souladu s určeným účelem

AquaOxy 240, dále jen „přístroj“, se smí používat výhradně podle níže uvedených pokynů:

- K odvodušnění a zásobování zahradního jezírka kyslíkem.
- K použití v zařízeních vodotrysků a jezírek.
- Provoz při dodržení technických údajů.

Během zimního období může přístroj sloužit jako rozmrazovač a zamezit zamrznutí jezírka. Předpokladem je, aby nedošlo k překročení povolené minimální vnější teploty.

Instalace a připojení

Instalace přístroje

B, C

- Přístroj instalujte vodorovně tak, aby nemohl být zaplaven. Udržujte v minimálně 2m bezpečnostní vzdálenosti od vody.

- Přístroj instalujte nad hladinou vody, protože jinak dojde k poškození z důvodu zpětné vody.

Škody způsobené nesprávnou instalací nelze uplatnit v rámci záruky nebo je reklamovat.

Připojte přístroj



VAROVÁNÍ

Smrt nebo těžká zranění nebezpečným elektrickým napětím!

- Dříve než budete sahat do vody, vypněte veškerá zařízení nacházející se pod vodou, která jsou pod napětím.
- Než začnete pracovat se zařízením, odpojte síťové napětí.

D

- Položte zajištěnou vzduchovou hadici, přitom držte hadici pokud možno nejvíc zkrátka.
- Spojte provzdušňovací kámen se vzduchovou hadicí a umístěte jej do jezírka.
- Volné konce vzduchové hadice nasaďte na výstup vzduchu přístroje.

Uvedení do provozu

Zapnutí: Zapojte přístroj do sítě. Přístroj se okamžitě zapne.

Vypnutí: Odpojte přístroj od sítě.

Čištění a údržba



VAROVÁNÍ

Smrt nebo těžká zranění nebezpečným elektrickým napětím!

- Dříve než budete sahat do vody, vypněte veškerá zařízení nacházející se pod vodou, která jsou pod napětím.
- Než začnete pracovat se zařízením, odpojte síťové napětí.

Vyčistěte vzduchový filtr

F

- Povolte šrouby na spodní části krytu a sejměte horní část krytu s těsnícím kroužkem (E).
- Pomocí šroubováku vyjměte držák filtru (G, 4) z horní části krytu.
- Vyjměte filtrační vložku (G, 5) a vyklepejte ji.
- Očištěné vložky (G, 5) zasuňte do držáku filtru (G, 4).
- Přístroj se sestavuje v opačném pořadí.

Výměna membrán

G, H, I



UPOZORNĚNÍ

- Přístroj nesmí být provozován s defektními membránami.
- I v případě, že je defektní jen jedna membrána, musí se vyměnit membrány obě. Postup je stejný.
- Neměli byste sami provádět výměnu, obraťte se prosím na Vašeho odborného prodejce.
- Povolte šrouby na spodní části krytu a sejměte horní část krytu s těsnícím kroužkem (E).
- Vyměňte membránu (G, 6).
- Vyhákněte držadlo membrány (G, 7).
- Uvolněte šrouby membrány (H, 6) a držadla membrány (H, 7).
- Vyměňte membránu.
- Pevně utáhněte membránu (I, 6) šrouby k držadlu membrány (I, 7).
- Šroubový spoj zajistěte proti nežádoucímu povolení např. nátěrem.
- Přístroj sestavte v opačném pořadí (H).

Uložení/zazimování

Pokud se přístroj nachází v nepřetržitém provozu, může zůstat nainstalované i v mrazu. V opačném případě skladujte přístroj v suchém vnitřním prostředí (při pokojové teplotě).

Súčasti podliehajúce opotrebeniu

Následující komponenty jsou součástí, které podléhají opotřebení a nevztahuje se na ně záruka:

- Membrána
- Vzduchovací kámen

Náhradní díly

S originálními díly OASE zůstane zařízení bezpečné a bude nadále spolehlivě fungovat.

Výkresy náhradních dílů a náhradní díly naleznete na naší internetové stránce.



www.oase-livingwater.com/nahradnidily

Odstraňování poruch

Porucha	Příčina	Odstranění
Přístroj neběží	Chybí síťové napětí	Zkontrolovat síťové napětí
Přístroj nečerpá vzduch nebo dopravované množství není dostatečné	Provzdušňovací kameny jsou znečištěné	Vyčistěte provzdušňovací kameny
	Vzduchový filtr je znečištěný	Vyčistěte vzduchový filtr
	Membrána je defektní	Vyměňte membránu
Přístroj je nezvykle hlučný	Membrána je defektní	Vyměňte membrány

Likvidace



UPOZORNĚNÍ

Toto zařízení nesmí být likvidováno společně s domovním odpadem.

- Přístroj znehodnotit odříznutím kabelu a zabránit dalšímu použití. Zlikvidovat vhodným systémem zpětného odběru.

VÝSTRAHA

- Tento prístroj môžu používať deti staršie ako 8 rokov a osoby so zníženými fyzickými, zmyslovými alebo mentálnymi schopnosťami alebo s nedostatočnými skúsenosťami a znalosťami, keď sú pod dohľadom alebo boli poučené o bezpečnom používaní prístroja a pochopili nebezpečenstvá, ktoré z toho vyplývajú.
- Deti sa s prístrojom nesmú hrať.
- Deti nesmú vykonávať čistenie a používateľskú údržbu.
- Smrť alebo ťažké zranenia spôsobené zásahom elektrického prúdu! Skôr ako siahnete do vody, odpojte od elektrickej siete prístroje s napätím >12 V AC alebo >30 V DC.
- Prístroj musí byť zabezpečený ochranným zariadením proti chybnému prúdu s menovitým chybným prúdom, ktorý nie je väčší než 30 mA.
- Nepoužívajte zariadenie, ak sú elektrické prípojky alebo kryty poškodené.
- Poškodené pripojovacie vedenia sa nedajú nahradiť. Zlikvidujte prístroj.
- Prístroj nikdy neponárajte do vody ani iných tekutín.

Bezpečnostné pokyny

Elektrická inštalácia podľa predpisov

- Elektrické inštalácie musia zodpovedať národným predpisom pre zriaďovateľov inštalácie a môže ich vykonávať iba kvalifikovaný elektrikár.
- Za kvalifikovaného elektrikára sa považuje osoba, ktorá je na základe svojho odborného vzdelania, znalostí a skúsenosti schopná a oprávnená posudzovať a vykonávať zadané činnosti. Práca odborníka zahŕňa tiež rozpoznanie možných nebezpečenstiev a rešpektovanie regionálnych a národných noriem, predpisov a nariadení.
- Pri otázkach a problémoch sa obráťte na kvalifikovaného elektrikára.
- Pripojenie prístroja je povolené iba vtedy, ak sa zhodujú elektrické údaje prístroja a napájania elektrickým prúdom. Údaje o prístroji sa nachádzajú na typovom štítku prístroja, na obale alebo v tomto návode na obsluhu.
- Predlžovacie rozvody a rozdeľovač prúdu (napr. lišty so zásuvkami) musia byť vhodné na používanie v vonku (chránené pred striekajúcou vodou).
- Bezpečnostná vzdialenosť prístroja od vody musí byť minimálne 2 m.
- Zástrčkové spoje chráňte pred vlhkosťou.
- Pripojte prístroj len na zásuvku inštalovanú podľa predpisov.

Bezpečná prevádzka

- Prístroj neneste a neľahajte za elektrické vedenie.
- Vedenia uložte tak, aby boli chránené pred poškodeniami a dbajte na to, aby o ne nemohol nikto zakopnúť.
- Kryt prístroja a príslušných dielov otvárajte len vtedy, ak je to výslovne uvedené v tomto návode.
- Na prístroji vykonávajte iba činnosti, ktoré sú opísané v tomto návode. Ak nie je možné problémy odstrániť, kontaktujte autorizované miesto zákaznickeho servisu alebo v prípade pochybností výrobcu.
- Nikdy nevykonávajte technické zmeny na prístroji.
- Používajte pre prístroj len originálne náhradné diely a príslušenstvo.
- Zásuvku a sieťovú zástrčku udržiavajte suché.

Pokyny k tomuto Návodu na použitie

Víta Vás OASE Living Water. S kúpou **AquaOxy 240** ste urobili dobré rozhodnutie.

Pred prvým použitím prístroja si starostlivo prečítajte návod na použitie a oboznámte sa s prístrojom. Všetky práce na tomto prístroji a s týmto prístrojom smú byť vykonávané len podľa priloženého návodu.

Bezpodmienečne dodržiavajte bezpečnostné pokyny pre správne a bezpečné používanie.

Tento návod na použitie starostlivo uschovajte. Pri zmene vlastníka, prosím odovzdajte ďalej aj návod na použitie.

Symboly v tomto návode

Výstražné upozornenia

Výstražné pokyny v tomto návode sú klasifikované signálnymi slovami, ktoré indikujú mieru ohrozenia.



VÝSTRAHA

- Označuje možnú nebezpečnú situáciu.
- V prípade nerešpektovania môže mať za následok smrť alebo najťažšie poranenia.



OPATRNE

- Označuje možnú nebezpečnú situáciu.
- V prípade nerešpektovania môže byť následkom ľahké alebo zanedbateľné poranenie.



UPOZORNENIE

Informácie, ktoré slúžia na lepšie porozumenie alebo na predchádzanie možným vecným škodám alebo poškodeniu životného prostredia.

Ďalšie pokyny

- A Odkaz na obrázok, napr. obrázok A.
- Odkaz na inú kapitolu.

Rozsah dodávky

Obrázok A	Počet	Popis
1	1	Aqua Oxy 240 s 3 m sieťovým káblom
2	1	10 m vzduchová hadica
3	1	Odvzdušňovacie kĺzadlo

Použitie v súlade s určeným účelom

AquaOxy 240, ďalej nazývaný „prístroj“, sa smie používať iba nasledovne:

- Na ventiláciu a zásobovanie záhradných jazierok kyslíkom.
- Pre nasadenie vo fontánach a jazierkach.
- Prevádzka pri dodržaní technických údajov.

Počas zimnej periódy môže prístroj slúžiť ako udržiavač pred zamrznutím, aby zabránil zamrznutiu jazierka. Predpokladom je, aby nebol prekročený maximálny prípustný stupeň chladu vonkajšej teploty.

Inštalácia a pripojenie

Inštalácia prístroja

B, C

– Prístroj nainštalovať vodorovne a zabezpečený proti zaplaveniu.

Dodržiňte aspoň 2 m bezpečnostnú vzdialenosť prístroja od vody.

- Prístroj nainštalovať nad hladinou vody, inak bude poškodený spätným tokom vody.

Škody spôsobené nesprávnou inštaláciou nie je možné reklamovať v rámci záruky.

Zapojiť prístroj



VÝSTRAHA

Smrť alebo ťažké zranenia spôsobené nebezpečným elektrickým napätím!

- Skôr než siahnete do vody, vypnite všetky zariadenia, ktoré sa vo vode nachádzajú.
- Pred prácami na prístroji vypnite sieťové napätie.

D

- Vzduchovú hadicu položiť chránene, hadica by pritom mala čo možno najkratšia.

- Odvzdušňovacie kĺzadlo spojiť so vzduchovou hadicou a umiestniť v jazierku.

- Voľný koniec vzduchovej hadice nasunúť na výpusť vzduchu na prístroji.

Uvedenie do prevádzky

Zapnutie: Prístroj pripojte na sieť. Prístroj sa okamžite zapne.

Vypnutie: Odpojte prístroj od siete.

Čistenie a údržba



VÝSTRAHA

Smrť alebo ťažké zranenia spôsobené nebezpečným elektrickým napätím!

- Skôr než siahnete do vody, vypnite všetky zariadenia, ktoré sa vo vode nachádzajú.
- Pred prácami na prístroji vypnite sieťové napätie.

Vyčistenie vzduchového filtra

F

- Uvoľniť skrutky na spodnej strane krytu a odobrať horný diel krytu s tesniacim krúžkom (E).

- Držiak filtra (G, 4) odstrániť z hornej časti krytu pomocou skrutkovača

- Odobrať filtračný flis (G, 5) a vyklepať.

- Vyčistený flis (G, 5) zasunúť do držiaka filtra (G, 4).

- Prístroj poskladajte v opačnom poradí pracovných krokov.

Výmena membrán

G, H, I



UPOZORNENIE

- Prístroj nesmie byť prevádzkovaný s chybnými membránami.
- Aj keď je chybná len jedna membrána, je potrebné vymeniť obe membrány. Postup je rovnaký.
- Ak by ste nemali urobiť výmenu sami, obráťte sa na vášho odborného predajcu.
- Uvoľniť skrutky na spodnej strane krytu a odobrať horný diel krytu s tesniacim krúžkom (E).
- Membránu (G, 6) stiahnite.
- Zvesiť membránové ramienko (G, 7).
- Uvoľniť skrutky membrán (H, 6) a membránových ramienok (H, 7).
- Vymeniť membránu.
- Membránu (I, 6) pevne priskrutkovať skrutkou na membránové ramienko (I, 7).
- Skrutkové spoje zaistíte proti neúmyselnému uvoľneniu, napr. pomocou laku.
- Prístroj poskladajte v opačnom poradí (H).

Uloženie/prezimovanie

Ak je prístroj v nepretržitej prevádzke, môže zostať nainštalovaný aj za mrazu. V opačnom prípade skladujte prístroj v suchej miestnosti (teplota miestnosti).

Súčasti podliehajúce opotrebeniu

Nasledujúce komponenty sú diely podliehajúce opotrebovaniu a nevzťahuje sa na ne záruka:

- Membrána
- Odvzdušňovacie kĺzadlo

Náhradné diely

S originálnymi dielmi od firmy OASE zostane prístroj bezpečný a bude aj naďalej spoľahlivo fungovať.

Výkresy náhradných dielov a náhradné diely možno nájsť na našich internetových stránkach.



www.oase-livingwater.com/spareparts_INT

Odstránenie porúch

Porucha	Príčina	Odstránenie
Prístroj nebeží	Chýba sieťové napätie	Skontrolujte sieťové napätie
Prístroj nečeprá vzduch alebo je dodávané množstvo nedostačujúce.	Odvzdušňovacie kĺzadlá sú znečistené	Vyčistiť odvzdušňovacie kĺzadlá
	Vzduchový filter je znečistený	Vyčistiť vzduchový filter
Prístroj je nezvyčajne hlasný	Chybná membrána	Vymeniť membrány
	Chybná membrána	Vymeniť membránu

Likvidácia



UPOZORNENIE

Tento prístroj sa nesmie likvidovať spolu s domovým odpadom.

- Prístroj znefunkčníte odrezaním kábla a zlikvidujte ho cez príslušný zberný systém.

Prevod originalnih navodil za uporabo

OPOZORILO

- To napravo lahko uporabljajo otroci, stari 8 let in več, ter osebe z zmanjšanimi telesnimi, zaznavnimi ali psihičnimi sposobnostmi ali osebe s pomanjkanjem izkušenj in znanja, če so pri tem pod nadzorom ali so bile seznanjene z varno uporabo naprave in razumejo posledične nevarnosti.
- Otroci se ne smejo igrati z napravo.
- Čiščenja in uporabniškega vzdrževanja ne smejo izvajati otroci, ki so brez nadzora.
- Možnosti smrti ali hudih telesnih poškodb zaradi električnega udara! Preden sežete v vodo, izključite naprave v vodi z napetostjo $> 12\text{ V}$ na izmenični tok ali $> 30\text{ V}$ na enosmerni tok iz električnega omrežja.
- Napravo morate zavarovati z varovalno napravo za okvarni tok z odmero okvarnega toka maksimalno 30 mA .
- Naprave ne uporabljajte, če so električni kabli ali ohišje poškodovani.
- Okvarjene priključne napeljave ni mogoče zamenjati. Odvrzite napravo med odpadke.
- Naprave nikoli ne potaplajte v vodo ali druge tekočine.

Varnostna navodila

Pravilna električna namestitvev

- Električne instalacije morajo ustrezati nacionalnim graditeljskim določilom in jih sme prevzeti samo strokovnjak za elektriko.
- Oseba velja za strokovnjaka za elektriko, ko je kvalificiran zaradi svoje strokovne izobrazbe, znanja in izkušenj in je upravičen, da poveri in presodi delo in ga izvede. Delo strokovnjaka zajema tudi spoznavanje možnih nevarnosti in opazovanje zadevnih regionalnih in nacionalnih norm, predpisov in določil.
- Če imate kakršnakoli vprašanja in probleme, se obrnite na strokovnjaka.
- Priključitev naprave je dovoljena samo, če se električni podatki naprave in priključek ujemajo. Podatke o napravi najdete na tipski tablici na napravi, na embalaži ali v teh navodilih.
- Podaljšek napeljave in električni delilnik (npr. razdelilniki z več vtičnicami) morata biti primerna za uporabo na prostem (zaščiten pred škropljenjem).
- Varnostna razdalja med napravo in vodo mora biti vsaj 2 m .
- Vtično povezavo zaščitite pred vlago.
- Napravo je dovoljeno priključiti le v instalirano vtičnico, ki je v skladu s predpisi.

Varna uporaba

- Naprave med nošenjem ne držite ali vlecite za električni kabel.
- Vode polagajte tako, da so zaščiteni pred poškodbami, hkrati pa pazite, da nihče ne more pasti čez njih.
- Ohišje naprave ali pripadajočih delov odpirajte samo, če ste v teh navodilih izrecno pozvani k temu.
- Na napravi opravljajte samo tista dela, ki so opisana v teh navodilih. Če težav ni mogoče odpraviti, se obrnite na pooblaščen servisno službo ali v primeru dvoma na proizvajalca.
- Na napravi ni dovoljeno izvajati tehničnih sprememb.
- Za napravo uporabljajte samo originalne nadomestne dele in pribor.
- Vtičnice in omrežnega vtiča ni dovoljeno močiti.

Opozorila k navodilom za uporabo

Dobrodošli pri podjetju OASE Living Water. Z nakupom tega izdelka **AquaOxy 240** ste dobro izbrali.

Pred prvo uporabo natančno preberite navodila za uporabo naprave in dobro spoznajte napravo. Vsa dela na in z tem aparatom se smejo izvajati samo v skladu s pričujočimi navodili za uporabo.

Obvezno upoštevajte varnostna navodila za varno in pravilno uporabo.

Navodila za uporabo skrbno shranite. V primeru menjave lastnika priložite napravi tudi navodila za uporabo.

Simboli v teh navodilih

Opozorila

Opozorila v teh navodilih so razvrščena s signalnimi besedami, ki prikazujejo stopnjo nevarnosti.



OPOZORILO

- Opisuje morebitno nevarno situacijo.
- Pri neupoštevanju lahko pride do smrti ali hudih telesnih poškodb.



PREDVIDNO

- Opisuje morebitno nevarno situacijo.
- Pri neupoštevanju lahko pride do lahkih ali majhnih telesnih poškodb.



OPOMBA

Informacije, ki so namenjene boljšemu razumevanju ali preprečevanju morebitne materialne ali okoljske škode.

Dodatni napotki

- A Sklic na eno sliko, npr. sliko A.
- Sklic na neko drugo poglavje.

Vsebina pošiljke

Slika A	Število	Opis
1	1	Aqua Oxy 240 s 3 m napajalnega kabla
2	1	10 m zračnice
3	1	Prezračevalni kamen

Pravilna uporaba

AquaOxy 240, v nadaljevanju imenovano »naprava«, je dovoljeno uporabljati samo na naslednji način:

- Za prezračevanje in oskrbovanje vrtnih ribnikov s kisikom.
- Za uporabo v fontanah in ribnikih.
- Obratovanje ob upoštevanju tehničnih podatkov.

V zimskem času lahko napravo uporabljate kot pripomoček za preprečevanje nastajanja ledu in s tem preprečite, da bi ribnik zamrznil. Predpogoj je, da dovoljena stopnja hladnosti zunanje temperature ni prekoračena.

Postavitev in priklop

Postavitev aparata

B, C

– Napravo vodoravno in varno pred poplavami postavite.

Upošteвайте varnostno razdaljo vsaj 2 m do vode.

- Napravo postavite nad vodno gladino, saj se lahko naprava sicer poškoduje zaradi vode, ki priteka nazaj.

Poškodb, ki nastanejo zaradi napačne postavitve, ni mogoče reklamirati v okviru garancije ali jamstva.

Priključite napravo



OPOZORILO

Možnosti smrti ali hudih telesnih poškodb zaradi nevarne električne napetosti!

- Preden sežete v vodo, odklopite iz omrežne napetosti vse v vodi nahajajoče se naprave.
- Preden izvajate dela na napravi, jo odklopite iz omrežne napetosti.

D

- Zračnico položite zaščiteno, pri čemer cev držite kar se da na kratko.
- Prezračevalni kamen povežite z zračnico in postavite v ribnik.
- Prost konec zračnice natakните na izpust zraka na napravi.

Zagon

Vklop: Priključite napravo na električno omrežje. Naprava se takoj vklopi.

Izklop: Napravo odklopite od omrežja.

Čiščenje in vzdrževanje



OPOZORILO

Možnosti smrti ali hudih telesnih poškodb zaradi nevarne električne napetosti!

- Preden sežete v vodo, odklopite iz omrežne napetosti vse v vodi nahajajoče se naprave.
- Preden izvajate dela na napravi, jo odklopite iz omrežne napetosti.

Očistite zračni filter

F

- Razrahljajte vijake na spodnji strani ohišja in snemite zgornji del ohišja s tesnilnim obročem (E).
- Držalo filtra (G, 4) s pomočjo izvijača odstranite iz zgornjega dela ohišja.
- Filtrsko kopreno (G, 5) vzemite ven in iztepite.
- Očiščeno kopreno (G, 5) potisnite v držalo filtra (G, 4).
- Napravo sestavite v obratnem vrstnem redu.

Zamenjajte membrano

G, H, I



NAVODILO

- Naprava ne sme delovati s poškodovanimi membranami.
- Tudi če je poškodovana le ena membrana, je potrebno zamenjati obe membrani. Postopek je identičen.
- Če zamenjave ne želite opraviti sami, se prosimo obrnite na Vašega prodajalca.
- Razrahljajte vijake na spodnji strani ohišja in snemite zgornji del ohišja s tesnilnim obročem (E).
- Membrano (G, 6) povlecite dol.
- Zaponko membrane (G, 7) snemite.
- Razrahljajte vijake membrane (H, 6) in zaponke membrane (H, 7).
- Zamenjajte membrano.
- Membrano (I, 6) z vijakom trdno privijte na zaponko membrane (I, 7).
- Povezave z vijaki zavarujte pred nehotenim rahljanjem, npr. z lakom.
- Napravo sestavite v obratnem vrstnem redu (H).

Skladiščenje/Prezimovanje

Če se naprava nahaja v nepretrganem delovanju, lahko ostane inštalirana tudi pri zmrzali. V nasprotnem primeru napravo shranjujte v suhem notranjem prostoru (sobna temperatura).

Deli, ki se obrabijo

Naslednje komponente so obrabni deli in ne spadajo v garancijo:

- Membrana
- Prezračevalni kamen

Nadomestni deli

Z uporabo originalnih delov podjetja OASE je naprava še naprej varna in brezhibno deluje.

Risbe nadomestnih delov in nadomestne dele najdete na naši spletni strani.



www.oase-livingwater.com/spareparts_INT

Odprava težav in motenj

Motnja	Vzrok	Rešitev
Aparat ne teče	Ni omrežne napetosti	Preskusite omrežno napetost
Naprava ne črpa zraka ali pa je pretčrpana količina nezadostna	Prezračevalni kamni so umazani	Očistite prezračevalne kamne
	Zračni filter je umazan	Očistite zračni filter
	Membrana je poškodovana	Zamenjajte membrano
Naprava je nenavadno glasna	Membrana je poškodovana	Zamenjajte membrano

Odlaganje odpadkov



OPOMBA

Te naprave ne smete zavreči med gospodinske odpadke.

- Onemogočite uporabo naprave tako, da prerežete kable in ga predajte službi za odstranjevanje odpadkov.

Prijevod originalnih uputa za uporabu

UPOZORENJE

- Djeca od 8 i više godina i osobe sa smanjenim tjelesnim, osjetilnim ili mentalnim mogućnostima te s ograničenim iskustvom i znanjem ovaj uređaj smiju upotrebljavati samo uz nadzor ili ako su upućene u njegovu sigurnu uporabu i razumiju opasnosti koje iz nje proizlaze.
- Djeca se ne smiju igrati s uređajem.
- Djeca ne smiju obavljati radove čišćenja i korisničkog održavanja uređaja bez nadzora.
- Može doći do smrti ili teških ozljeda zbog strujnog udara! Prije nego dotaknete vodu, uređaje pod naponom >12 V AC ili >30 V DC koji se nalaze u vodi odvojite s električne mreže.
- Uređaj mora biti zaštićen sklopkom na diferencijalnu (preostalu) struju s nazivnom diferencijalnom strujom od maksimalno 30 mA.
- Nemojte se koristiti uređajem ako su oštećeni električni vodovi ili kućište.
- Oštećen priključni vod ne može se zamijeniti. Uklonite uređaj
- Uređaj nikada ne uranjati u vodu ili druge tekućine.

Sigurnosne napomene

Ispravne električne instalacije

- Električne instalacije moraju odgovarati nacionalnim odredbama i smije ih obaviti samo elektrotehnički stručnjak.
- Elektrotehnički stručnjak osoba je koja je na temelju stručne izobrazbe, znanja i iskustva osposobljena i ovlaštena obavljati povjerene radove. Rad stručnjaka obuhvaća i prepoznavanje mogućih opasnosti te poštivanje regionalnih i nacionalnih normi, pravila i propisa.
- Za sva pitanja i probleme obratite se elektrotehničkom stručnjaku.
- Priključivanje uređaja dopušteno je samo ako se električni podatci uređaja podudaraju s podatcima električne mreže. Podatci uređaja nalaze se na označenoj pločici na uređaju, na pakiranju ili u ovom priručniku.
- Produžni kabeli i strujni razdjelnici (npr. adapteri s više utičnica) moraju biti prikladni za vanjsku upotrebu (zaštićeni od prskanja vode).
- Sigurnosna udaljenost uređaja od vode mora iznositi najmanje 2 m.
- Zaštite utične spojeve od vlage.
- Uređaj priključite samo na propisno montiranu utičnicu.

Siguran rad

- Uređaj nemojte nositi ili povlačiti na električnim vodovima.
- Vodove položite tako da se ne mogu oštetiti i pripazite da nitko preko njih ne može pasti.
- Kućište uređaja ili pripadajućih dijelova otvarajte samo ako se u uputama to izričito zahtijeva.
- Na uređaju izvodite samo zahvate opisane u ovim uputama. Ako probleme ne možete sami otkloniti, obratite se ovlaštenoj servisnoj službi ili – ako ste u nedoumici – samom proizvođaču.
- Nemojte nikada provoditi nikakve izmjene na uređaju.
- Za uređaj upotrebljavajte samo originalne rezervne dijelove i pribor.
- Držite utičnicu i mrežni utikač na suhom.

Savjeti uz ove upute za upotrebu

Dobrodošli u OASE Living Water. Kupnjom **AquaOxy 240** učinili ste dobar izbor.

Prije prve upotrebe uređaja pažljivo pročitajte ovu uputu za upotrebu, te se upoznajete s uređajem. Svi radovi na ovom uređaju i s ovim uređajem smiju se izvoditi samo prema ovim uputama.

U svrhu ispravne i sigurne upotrebe, obvezno se pridržavajte uputa za sigurnost.

Brižno čuvajte ovu uputu za upotrebu. Ako uređaj predate drugome korisniku, obvezno mu prosljedite i ove upute.

Simboli u ovim uputama

Upozorenja

Upozorenja navedena u ovim uputama kategorizirana su prema signalnim riječima kojima se ukazuje na stupanj ugroze.



UPOZORENJE

- Označava moguću opasnu situaciju.
- Posljedice zanemarivanja ove napomene mogu biti smrt ili najteže ozljede.



OPREZ

- Označava potencijalno opasnu situaciju.
- Posljedice zanemarivanja ove napomene mogu biti lake ili neznatne ozljede.



NAPOMENA

Informacije koje služe za bolje razumijevanje ili izbjegavanje mogućih materijalnih šteta ili onečišćenja okoliša.

Ostale napomene

- A Referenca na jednu sliku, primjerice sliku A.
- Referenca na neko drugo poglavlje.

Opseg isporuke

Slika A	Broj	Opis
1	1	Aqua Oxy 240 mit 3 m mrežni kabel
2	1	10 m crijevo za zrak
3	1	Kamen za prozračivanje

Namjensko korištenje

AquaOxy 240, u daljnjem tekstu „uređaj”, smije se upotrijebiti isključivo na sljedeći način:

- Za prozračivanje i napajanje vrtnih jezeraca kisikom.
- Za upotrebu u vodoskocima i jezercima.
- Rad uz pridržavanje tehničkih podataka.

U zimskim razdobljima uređaj se može uporabiti za sprječavanje zaleđivanja jezera. Preduvjet je da se ne prekorači dopuštena hladnoća vanjske temperature.

Postavljanje i priključivanje

Postavljanje uređaja

B, C

- Uređaj postavite vodoravno i sigurno od poplave.
Pridržavajte se sigurnosnog razmaka od 2 m od vode.

- Uređaj postavite iznad razine vode, jer će se u protivnom oštetiti zbog povratnog toka.
Oštećenja nastala pogrešnim postavljanjem uređaja nisu pokrivena jamstvom.

Priključivanje uređaja



UPOZORENJE

Može doći do smrti ili teških ozljeda zbog opasnog električnog napona!

- Prije nego dotaknete vodu, isključite električno napajanje svih uređaja koji se nalaze u vodi.
- Prija rada na uređaju isključite dovod električne energije.

D

- Crijevo za zrak položite zaštićeno, i pritom pazite da bude što kraće.
- Kamen za prozračivanje spojite s crijevom i smjestite u jezerce.
- Slobodan kraj crijeva za prozračivanje priključite na priključak za izlaz zraka na uređaju.

Stavljanje u pogon

Uključivanje: Spojite uređaj s električnom mrežom. Uređaj se odmah uključuje.

Isključivanje: Odvojite uređaj od električne mreže.

Čišćenje i održavanje



UPOZORENJE

Može doći do smrti ili teških ozljeda zbog opasnog električnog napona!

- Prije nego dotaknete vodu, isključite električno napajanje svih uređaja koji se nalaze u vodi.
- Prija rada na uređaju isključite dovod električne energije.

Čišćenje zračnog filtra

F

- Odvijte vijke na donjoj strani kućišta i skinite gornji dio kućišta zajedno s brtvom (E).
- Uz pomoć odvijača iz gornjeg dijela kućišta uklonite sadržaj filtra (G, 4).
- Skinite i istresite tijelo filtra (G, 5).
- Očišćeni filter (G, 5) stavite u kućište filtra (G, 4).
- Uređaj sastavite obrnutim redoslijedom.

Zamjena membrana

G, H, I



NAPOMENA

- Uređaj se ne smije koristiti ako su membrane oštećene.
- Čak i kada je oštećena samo jedna, potrebno je zamijeniti obje membrane. Postupak je isti.
- Ukoliko ne želite zamjenu obaviti sami, obratite se Vašem specijaliziranom prodavaču.
- Odvijte vijke na donjoj strani kućišta i skinite gornji dio kućišta zajedno s brtvom (E).
- Skinite membranu (G, 6).
- Izvucite luk membrane (G, 7).
- Otpustite vijke na membrani (H, 6) i na luku (H, 7).
- Umetnite membranu
- Membranu (I, 6) vijkom pričvrstite na luk membrane (I, 7).
- Vijčani spoj osigurajte protiv slučajnog otpuštanja, npr. lakom.
- Uređaj sastavite obrnutim redoslijedom (H).

Skladištenje/prezimljavanje

Kada je uređaj u trajnom pogonu, može ostati instaliran i u slučaju mraza. U protivnom uređaj treba pohraniti u suhom zatvorenom prostoru (na sobnoj temperaturi).

Potrošni dijelovi

Sljedeće su komponente potrošni dijelovi i nisu obuhvaćene jamstvom:

- Membrana
- Kamen za prozračivanje

Pričuvni dijelovi

Pri upotrebi originalnih dijelova društva OASE uređaj ostaje siguran i nastavlja raditi pouzdano.

Nacrtite rezervnih dijelova i rezervne dijelove možete pronaći na našoj internetskoj stranici.



www.oase-livingwater.com/spareparts_INT

Uklanjanje smetnji

Smetnja	Uzrok	Rješenje
Uređaj ne radi	Nema napona strujne mreže	Provjerite napon strujne mreže
Uređaj ne upuhuje zrak ili je količina zraka nedostatna	Kamenčići za prozračivanje su zaprljani	Očistite kamenčiće za prozračivanje
	Prijav zračni filter	Očistite zračni filter
	Oštećena membrana	Zamijenite membrane
Uređaj ne neobično bučan	Oštećena membrana	Zamijenite membranu

Zbrinjavanje



Napomena

Uređaj se ne smije baciti u kućni otpad.

- Učinite uređaj neuporabljivim tako da prerežete kabel, a zatim ga zbrinite preko odgovarajućeg sustava za recikliranje otpada.

Traducerea instrucțiunilor de utilizare originale

AVERTIZARE

- Acest aparat poate fi folosit de către copii începând cu 8 ani și peste, precum și persoane cu deficiențe psihice, senzoriale sau abilități mentale, ori cu experiență redusă și cu cunoștințe reduse, dacă sunt supravegheate sau au fost instruite în ceea ce privește utilizarea sigură a aparatului și au înțeles pericolele rezultate.
- Copiii nu au voie să se joace cu aparatul.
- Este interzisă curățarea și întreținerea curentă de către copii fără supraveghere.
- Pericol de deces sau de accidente grave prin electrocutare! Înainte de a introduce mâna în apă, scoateți de sub tensiune aparatele din apă cu o tensiune $>12\text{ V CA}$ sau $>30\text{ V CC}$.
- Aparatul trebuie să dispună de un sistem de protecție împotriva curenților vagabonzi cu o eroare de calcul a curentului de maxim 30 mA.
- Nu utilizați aparatul în cazul în care cablurile electrice sau carcasa sunt deteriorate.
- Cablurile de alimentare nu pot fi înlocuite. În cazul unui cablu deteriorat, aparatul trebuie reciclat.
- Nu introduceți aparatul niciodată în apă sau în alte lichide.

Indicații de securitate

Instalație electrică conform normelor

- Instalațiile electrice trebuie să respecte normele firmelor naționale de montaj, lucrările fiind efectuate numai de către un electrician specializat.
- O persoană este considerată electrician specializat în cazul în care, ca urmare a instruirii de specialitate, a cunoștințelor și a experiențelor are capacitatea și dreptul să aprecieze și să efectueze lucrările care îi sunt încredințate. Lucrările efectuate în calitate de specialist includ și identificarea pericolelor posibile și respectarea normelor, prevederilor și dispozițiilor regionale și naționale.
- Pentru întrebări și probleme, vă rugăm să vă adresați unui electrician specializat.
- Racordarea aparatului este permisă numai dacă datele electrice ale aparatului coincid cu cele ale instalației de alimentare cu energie electrică. Datele aparatului sunt menționate pe plăcuța de fabricație de pe aparat, de pe ambalaj sau din prezentele instrucțiuni.
- Cablurile prelungitoare și distribuitorii de energie electrică (de exemplu reglete de prize) trebuie să fie compatibile pentru utilizarea în aer liber (cu protecție împotriva stropilor de apă).
- Distanța de siguranță a echipamentului față de apă trebuie să fie de minim 2 m.
- Protejați conectorii împotriva umidității.
- Conectați aparatul numai la o priză instalată în conformitate cu prescripțiile.

Funcționare sigură

- Nu purtați sau nu trageți aparatul prin prindere de cablul electric.
- Pozați cablurile protejate împotriva deteriorărilor și aveți grijă ca nimeni să nu cadă peste acestea.
- Deschideți carcasa aparatului sau a componentelor aferente numai în cazul în care se solicită explicit acest aspect în instrucțiuni.
- Efectuați la aparat numai lucrările care sunt descrise în aceste instrucțiuni. În cazul în care problemele nu pot fi soluționate, adresați-vă unui punct de service autorizat sau, în caz de incertitudine, producătorului.
- Nu efectuați niciodată modificări tehnice asupra aparatului.
- Utilizați pentru acest aparat numai piese de schimb și accesorii originale.
- Mențineți uscate priza și ștecherul de alimentare.

Indicații privind aceste instrucțiuni de utilizare

Bine ați venit la OASE Living Water. Prin achiziționarea produsului **AquaOxy 240** ați făcut o alegere bună.

Înainte de folosirea aparatului vă rugăm să citiți cu atenție instrucțiunile de utilizare și să vă familiarizați cu aparatul. Toate lucrările la nivelul și cu acest echipament pot fi efectuate numai conform prezentelor instrucțiuni.

Respectarea indicațiilor privind securitatea este obligatorie, în scopul unei utilizări corecte și sigure.

Vă rugăm să păstrați aceste instrucțiuni la loc sigur. În cazul schimbării proprietarului, înmânați-le acestuia.

Simboluri din prezentele instrucțiuni

Indicații de avertizare

Indicațiile de avertizare din acest manual sunt clasificate prin cuvinte semnal care afișează gradul de pericolitate.



AVERTIZARE

- Desemnează o situație potențial periculoasă.
- În cazul nerespectării pot urma accidente mortale sau vătămări dintre cele mai grave.



PRECAUȚIE

- Desemnează o situație potențial periculoasă.
- În cazul nerespectării pot urma vătămări ușoare sau minore.



INDICAȚIE

Informații care servesc la o înțelegere mai bună sau la prevenirea posibilelor prejudicii materiale sau asupra mediului.

Alte indicații

- A Referire la o figură, de. ex. figura A.
- Referire la un alt capitol.

Conținutul livrării

Fig. A	Cantitate	Descriere
1	1	Aqua Oxy 240 cu cablu de alimentare de 3 m
2	1	Furtun de aerisire de 10 m
3	1	Piatră de aerisire

Utilizarea în conformitate cu destinația

AquaOxy 240, denumit în continuare „aparat”, va fi utilizat exclusiv după cum urmează:

- Pentru aerisirea și alimentarea iazurilor de grădină cu oxigen.
- Pentru utilizarea în sisteme de fântâni și iazuri.
- Operarea cu respectarea datelor tehnice.

În timpul iernii, aparatul poate servi la evitarea formării de gheață, evitând înghețarea iazului. Condiția necesară este ca gradul admisibil de frig al temperaturii exterioare să nu fie depășit.

Amplasarea și racordarea

Amplasarea aparatului

B, C

- Poziționați echipamentul orizontal și protejat împotriva inundării.

Respectați o distanță minimă de siguranță de 2 m față de apă.

- Amplasați aparatul peste nivelul apei, în caz contrar existând riscul deteriorării ca urmare a inundării cu apă.

Defecțiunile produse ca urmare a amplasării incorecte nu pot fi reclamante în cadrul garanției sau al răspunderii.

Conectați aparatul



AVERTIZARE

Pericol de deces sau de accidente grave prin electrocutare!

- Înainte de a băga mâna în apă, decuplați toate echipamentele aflate în apă.
Înainte de efectuarea de lucrări la nivelul echipamentului, întrerupeți energia de alimentare de la rețea.

D

- Montați furtunul de aerisire protejat, asigurați o lungime cât mai redusă a furtunului.
- Conectați piatra de aerisire la furtunul de aerisire și amplasați-o în iaz.
- Conectați capătul liber al furtunului de aerisire la evacuarea de aer la nivelul aparatului.

Punerea în funcțiune

Activare: Conectați aparatul la rețea. Aparatul pornește imediat.

Dezactivare: Deconectați aparatul de la rețea.

Curățarea și întreținerea



AVERTIZARE

Pericol de deces sau de accidente grave prin electrocutare!

- Înainte de a băga mâna în apă, decuplați toate echipamentele aflate în apă.
Înainte de efectuarea de lucrări la nivelul echipamentului, întrerupeți energia de alimentare de la rețea.

Curățați filtrul de aer

F

- Desfaceți șuruburile din secțiunea inferioară a carcasei și demontați secțiunea superioară a carcasei cu garnitura de etanșare (E).
- Demontați suportul de filtru (G, 4) cu ajutorul unei șurubelnițe din secțiunea superioară a carcasei
- Demontați și scuturați plasa de filtrare (G, 5).
- Împingeți plasa curățată (G, 5) în suportul de filtru (G, 4).
- Montați aparatul în ordinea inversă.

Înlocuiți membranele

G, H, I



INDICAȚIE

- Nu este admisă utilizarea aparatului cu membrane defecte.
- Chiar dacă este defectă o singură membrană, se impune înlocuirea ambelor membrane. Procedura este identică.
- În cazul în care nu doriți să efectuați înlocuirea pe cont propriu, vă rugăm să vă adresați distribuitorului de specialitate.
- Desfaceți șuruburile din secțiunea inferioară a carcasei și demontați secțiunea superioară a carcasei cu garnitura de etanșare (E).
- Demontați membrana (G, 6).
- Desfaceți etrierul membranei (G, 7).
- Desfaceți șurubul de la nivelul membranei (H, 6) și al etrierului membranei (H, 7).
- Înlocuiți membrana.
- Înșurubați membrana (I, 6) cu șurubul la nivelul etrierului membranei (I, 7).
- Asigurați îmbinarea cu șuruburi împotriva desprinderii accidentale, de exemplu cu lac.
- Montați aparatul în ordine inversă (H).

Depozitare/depozitare pe timp de iarnă

Dacă aparatul se află în regim de funcționare permanentă, poate rămâne instalat în condiții de îngheț. În caz contrar, aparatul va fi depozitat într-o încăpere interioară fără umiditate (temperatura camerei).

Consumabile

Următoarele componente sunt piese supuse uzurii și nu fac obiectul garanției:

- Membrană
- Piatră de aerare

Piese de schimb

Cu piese originale de la OASE, aparatul se păstrează în stare sigură și funcționează în continuare ireproșabil. Desene pentru piesele de schimb și piese de schimb găsiți pe pagina noastră de internet.



www.oase-livingwater.com/spareparts_INT

Înlăturarea defecțiunilor

Defecțiune	Cauză	Măsuri de remediere
Aparatul nu funcționează	Nu există tensiune de alimentare	Verificați tensiunea din rețea
Aparatul nu transportă aer sau cantitatea transportată este insuficientă	Pietrele de aerisire prezintă impurități	Curățați pietrele de aerisire
	Filtrul de aer prezintă impurități	Curățați filtrul de aer
Aparatul produce zgomote neobișnuit de puternice	Membrana este defectă	Înlocuiți membranele
	Membrana este defectă	Înlocuiți membrana

Îndepărtarea deșeurilor



INDICAȚIE

Nu este permisă eliminarea ca deșeu menajer a acestui aparat.

- Faceți aparatul inutilizabil prin tăierea cablului de alimentare și eliminați-l prin sistemul de preluare prevăzut pentru aceasta.

Превод на оригиналното упътване за употреба

ПРЕДУПРЕЖДЕНИЕ

- Този уред може да се използва от деца от 8 -годишна възраст и нагоре, както и от хора с намалени физически, сензорни или умствени възможности или такива, които нямат опит и познания, само ако са наблюдавани или инструктирани за безопасната употреба и разбират произтичащите от това опасности.
- Децата не играят с уреда.
- Почистването и поддръжката не трябва да се извършват от деца без надзор.
- Възможни са смърт или тежки наранявания от токов удар! Преди контакт с водата, изключете уредите с напрежение $>12 \text{ V AC}$ или $>30 \text{ V DC}$ от електрическата мрежа.
- Уредът трябва да е обезопасен със защитно съоръжение за ток на утечка с номинален ток на утечка от максимум 30 mA.
- Не използвайте уреда, ако електрическите проводници или корпусът са повредени.
- Повреденият свързващ проводник не подлежи на смяна. Изхвърлете уреда.
- Никога не потапяйте уреда във вода или други течности.

Указания за безопасност

Електрическо инсталиране съгласно предписанията

- Електрическите инсталации трябва да отговарят на националните разпоредби за изграждане и могат да се правят само от електротехник.
- Дадено лице се счита за електротехник, ако е квалифицирано и упълномощено въз основа на своето професионално образование, познания и опит да оценява и извършва възложената му работа. Работата като специалист обхваща също разпознаването на възможни опасности и спазването на действащите регионални и национални стандарти, предписания и разпоредби.
- При въпроси и проблеми се обръщайте към електроспециалист.
- Свързването на уреда е разрешено само тогава, когато електрическите данни на уреда и токовото захранване съвпадат. Данните за уреда се намират върху заводската табела на уреда, върху опаковката или в настоящото ръководство.
- Удължаващи кабели и токови разпределители (напр. многогнездови контакти) трябва да са подходящи за използване на открито (защитени от пръски вода).
- Безопасното разстояние на уреда до водата трябва да е най-малко 2 м.
- Пазете щепселните съединения от навлизане на влага.
- Свързвайте уреда само към монтиран според изискванията контакт.

Безопасна работа

- Не използвайте електрическия проводник за пренасяне на уреда и не го дърпайте.
- Полагайте проводниците по начин, който ги предпазва от увреждания и не позволява спъване в тях.
- Отваряйте корпуса на уреда или на принадлежащите му части само ако това се изисква изрично според ръководството.
- Извършвайте само работи по уреда, които са описани в това ръководство. Ако проблемите не могат да бъдат отстранени, обърнете се към упълномощен филиал на клиентската служба, а при съмнения – към производителя.
- Не извършвайте технически промени по уреда.
- За уреда използвайте само оригинални резервни части и приспособления от окомплектовката.
- Поддържайте контакта и мрежовия щепсел сухи.

Инструкции към настоящото упътване за употреба

Добре дошли в OASE Living Water. С покупката на продукта **AquaOxy 240** Вие направихте добър избор. Преди първото използване на уреда внимателно прочетете Ръководството и се запознайте с уреда. Всички работи по и с този уред трябва да се изпълняват в съответствие с настоящето ръководство. Непременно спазвайте инструкциите за безопасност за правилното и безопасно ползване. Грижливо съхранете това ръководство. При смяна на собственика, моля, предайте и ръководството.

Символите в това упътване

Предупредителни указания

Предупредителните указания в това ръководство са класифицирани със сигнални думи, които показват степента на опасността.



ПРЕДУПРЕЖДЕНИЕ

- Обозначава възможна опасна ситуация.
- При несъблюдаване последствията могат да бъдат смърт или тежко нараняване.



ВНИМАНИЕ

- Обозначава възможна опасна ситуация.
- При несъблюдаване последствията могат да бъдат леко или незначително нараняване.



УКАЗАНИЕ

Информация, служеща за по-доброто разбиране или за предотвратяването на евентуални имуществени щети или щети за околната среда.

Други указания

- A Препратка към фигура, напр. фигура А.
- Препратка към друга глава.

Размер на доставката

Рис. А	Брой	Описание
1	1	Aqua Oxy 240 с 3 м съединителен кабел към мрежата
2	1	10 м маркуч за въздух
3	1	Аератор от порест камък

Употреба по предназначение

АquaOxy 240, по-нататък наричан „Уредът“, може да се използва само както е описано по-долу:

- За аериране и снабдяване на градински езера с кислород.
- За използване в системи за фонтани и градински езера.
- Експлоатация при спазване на техническите данни.

По време на зимния период уредът може да служи като уред за поддържане без лед и да попречи за замръзване на градинското езеро. Предпоставка за това е, да не се превишава допустимата степен на студ на външната температура.

Монтаж и свързване

Инсталиране на уреда

В, С

– Поставете уреда хоризонтално и без опасност от заливане.

Поддържайте минимум 2 м безопасно разстояние до водата.

- Поставете уреда над нивото на водата, тъй като иначе ще се повреди от връщащата се вода.
- Щети от грешен монтаж не могат да се рекламират в рамките на гаранцията или гаранционното обслужване.

Свържете уреда



ПРЕДУПРЕЖДЕНИЕ

Възможни са смърт или тежки наранявания от използване на грешно електрическо напрежение!

- Преди контакт с водата изключете от мрежата напрежението на всички намиращи се във водата уреди.
- Преди работа по уреда изключете напрежението от мрежата.

D

- Маркучът за въздух да се положи защитен, при което маркучът да се държи възможно най-къс.
- Свържете аератора и маркуча за въздух и ги разположете в градинското езеро.
- Свободният край на маркуча за въздух сложете върху изпускателния отвор за въздух.

Въвеждане в експлоатация

Включване: Свържете уреда към електрическата мрежа. Уредът се включва веднага.

Изключване: Изключете уреда от електрическата мрежа.

Почистване и поддръжка



ПРЕДУПРЕЖДЕНИЕ

Възможни са смърт или тежки наранявания от използване на грешно електрическо напрежение!

- Преди контакт с водата изключете от мрежата напрежението на всички намиращи се във водата уреди.
- Преди работа по уреда изключете напрежението от мрежата.

Почистване на въздушния филтър

F

- Освободете винтовете от долната страна на корпуса и свалете горната част на корпуса заедно с уплътнителния пръстен (E).
- Отстранете държача на филтъра (G, 4) от горната част на корпуса с помощта на отвертка.
- Свалете филтърното кече (G, 5) и го изстопайте.
- Пъхнете почистеното кече (G, 5) във филтърния държач (G, 4).
- Сглобете уреда в обратна последователност.

Сменете мембраните

G, H, I



ЗАБЕЛЕЖКА

- Уредът не бива да се пуска в действие с дефектни мембрани.
- Дори да е дефектна само една мембрана, трябва да се сменят и двете мембрани. Начинът на действие е идентичен.
- Ако не искате сам да го смените, моля, обърнете се към Вашия продавач-консултант.
- Освободете винтовете от долната страна на корпуса и свалете горната част на корпуса заедно с уплътнителния пръстен (E).
- Изтеглете мембраната (G, 6).
- Откачете скобата на мембраната (G, 7).
- Освободете болта от мембраната (H, 6) и скобата на мембраната (H, 7).
- Сменете мембраната.
- Затегнете мембраната (I, 6) с болта към мембранната скоба (I, 7).
- Обезопасете винтовото съединение срещу неволно освобождаване напр. с лак.
- Сглобете уреда в обратен ред (H).

Съхранение/Зазимяване

Ако уредът се намира в постоянен режим на работа, той може да остане инсталиран при мразовито време. В противен случай съхранете уреда в сухо вътрешно помещение (стаяна температура).

Бързо износващи се части

Следните компоненти са бързо износващи се части и не подлежат на гаранционно обслужване:

- Мембрана
- Аератор от порест камък

Резервни части

С оригинални части от OASE уредът ще продължи да функционира безопасно и надеждно. Резервни части и схеми към тях ще откриете на нашата интернет страница.



www.oase-livingwater.com/spareparts_INT

Отстраняване на повреди

Смущение	Причина	Отстраняване на смущението
Уредът не работи	Липсва захранващо напрежение от мрежата	Проверете напрежението в мрежата
Уредът не подава въздух или дебитът е недостатъчен.	Аераторите са замърсени	Почистете аераторите
	Въздушният филтър е замърсен	Почистете въздушния филтър
	Мембраната е дефектна	Сменете мембраните
Уредът е необичайно шумен	Мембраната е дефектна	Сменете мембраната

Изхвърляне



УКАЗАНИЕ

Този уред не бива да се изхвърля като битов отпадък.

- Направете уреда неизползваем, отрязвайки кабела и го изхвърлете в съответния събирателен пункт.

Переклад оригінального посібника з експлуатації

ПОПЕРЕДЖЕННЯ

- Діти від 8 років і старше, а також люди с обмеженими фізичними, сенсорними чи психічними можливостями або люди з невеликим досвідом та об'ємом знань можуть користуватись цим приладом, якщо вони при цьому знаходяться під контролем або отримали інструкції по безпечному поводженні з приладом, з повним розумінням всіх небезпек при роботі з ним.
- Діти не можуть гратися з приладом.
- Дітям заборонено чистити чи обслуговувати без належного контролю з боку дорослих.
- Ризик смерті або важких травм внаслідок ураження електричним струмом! Перед тим як торкатися води, від'єднайте прилади, що знаходяться у воді, з напругою >12 В змінного струму або >30 В постійного струму від електричної мережі.
- Прилад повинен бути захищений за допомогою захисного пристрою від струму uszkodження з максимальним розрахунковим струмом 30 мА.
- Не використовуйте прилад в разі пошкодження електричних з'єднань або корпусу.
- Заміна пошкодженого з'єднувального проводу не дозволяється. Утилізуйте прилад.
- Категорично заборонено занурювати пристрій у воду або іншу рідину.

Інструкція з техніки безпеки

Електричний монтаж згідно з правилами

- Електромонтаж повинен відповідати національним будівельним інструкціям і виконуватися тільки кваліфікованими електриками.
- Особа вважається кваліфікованим електриком, тільки якщо вона на підставі професійного навчання, знання й досвіду підходить для виконання й оцінки доручених робіт. Спеціаліст також повинен вміти визначати можливі небезпеки, дотримуватися чинних регіональних і національних норм, приписів і положень.
- У разі виникнення питань і проблем звертайтеся до фахівця-електрика.
- Приєднання приладу можна виконувати лише у випадку, якщо електричні характеристики приладу збігаються з даними джерела струму. Дані приладу містяться на заводській табличці, на пакуванні або в цій інструкції.
- Подовжувачі й розподільники (наприклад, колодки) повинні бути призначені для використання на відкритому повітрі (захищені від водяних бризок).
- Безпечна відстань від приладу до води має становити не менш 2 м.
- Штепсельні роз'єми необхідно захистити від впливу вологи.
- Підключайте прилад тільки до розетки, встановленої згідно з інструкцією.

Безпечна робота

- Забороняється тягнути або нести пристрій за електричні кабелі.
- Кабелі слід прокладати так, щоб захистити їх від ушкоджень і не створювати небезпеку падіння для людей.
- Відкривайте корпус пристрою або його компонентів лише за наявності чітких вказівок щодо цього в інструкції.
- Проводьте на пристрої тільки ті роботи, які описані в цій інструкції. Якщо проблеми не вдається усунути, зверніться до авторизованого сервісного центру або, в разі сумнівів, до виробника.
- Забороняється змінювати конструкцію пристрою.
- Для пристрою можна використовувати тільки оригінальні запасні частини й оригінальне оснащення.
- Розетку та мережевий штекер берегти від попадання вологи.

Вказівки до цієї інструкції з експлуатації

Раді вітати вас у компанії «OASE Living Water». Придбавши дану продукцію **AquaOxy 240**, Ви зробили гарний вибір.

Перед першим використанням пристрою ретельно прочитайте інструкцію з експлуатації і ознайомтеся з пристроєм. Всі роботи з даним приладом та на ньому дозволяється проводити тільки при дотриманні умов цієї інструкції по експлуатації.

Обов'язково дотримуйтеся правил техніки безпеки для правильного та безпечного використання пристрою. Ретельно зберігайте цю інструкцію з експлуатації. У випадку зміни власника передайте йому інструкцію з експлуатації.

Символи, що використані у цій інструкції з експлуатації

Попереджувальні знаки

Попереджувальні сигнали в цій інструкції класифікуються за допомогою сигнальних слів, які позначають розмір загрози.



ПОПЕРЕДЖЕННЯ

- Означає можливо небезпечну ситуацію.
- При недотримання може призвести до смерті або важкої травми.



ОБЕРЕЖНО

- Означає можливо небезпечну ситуацію.
- Недотримання може призвести до легкої або незначної травми.



ВКАЗІВКА

Інформація, що слугує кращому розумінню або запобіганню можливої шкоди майну чи навколишньому середовищу.

Подальші вказівки

- А Посилання на малюнок, наприклад малюнок А.
- Посилання на іншу главу.

Об'єм поставок

Мал. А	Кількість	Опис
1	1	Aqua Oxy 240 з триметровим проводом для приєднання до мережі
2	1	Десятиметровий повітряний шланг
3	1	Камінь-аератор

Використання пристрою за призначенням

АquaOxy 240, надалі «Пристрій», можна використовувати лише так, як описано нижче:

- Для вентиляції та забезпечення садових ставків киснем.
- Для використання у фонтанних установках та ставках.
- Експлуатація з дотриманням технічних характеристик.

У зимовий період пристрій може використовуватись в якості обладнання, що перешкоджає замерзанню ставка. За умови, що допустима температура навколишнього середовища не буде перевищена.

Встановлення та підключення

Встановлення пристрою

B, C

- Встановити пристрій в горизонтальному положенні, щоб він був захищеним від затоплення. Безпечна відстань до води має сягати мінімум 2 метри.

- Встановити пристрій над рівнем води, тому що інакше він може бути пошкодженим відкотною водою.

Рекламації щодо пошкоджень через неправильне встановлення, не можуть розглядатися в рамках надання гарантійних обов'язків.

Підключити пристрій



ПОПЕРЕДЖЕННЯ

Ризик смерті або важких травм внаслідок ураження електричним струмом через небезпечну електричну напругу!

- Перш ніж занурити руки у воду, обов'язково відключіть мережеве живлення від усіх приладів, що знаходяться у воді.
- Перед проведенням робіт на пристрої вимкніть живлення.

D

- Встановити повітряний шланг таким чином, щоб він був захищеним, і щоб він при цьому знаходився на мінімально короткій відстані.
- Камінь-аератор з'єднати з повітряним шлангом та розмістити у ставку.
- Вільний кінець повітряного шланга вставити в отвір для виходу повітря, що знаходиться на пристрої.

Уведення в експлуатацію

Увімкнення. Підключіть пристрій до електромережі. Пристрій вмикається одразу.

Вимкнення. Від'єднайте пристрій від електромережі.

Чистка і догляд



ПОПЕРЕДЖЕННЯ

Ризик смерті або важких травм внаслідок ураження електричним струмом через небезпечну електричну напругу!

- Перш ніж занурити руки у воду, обов'язково відключіть мережеве живлення від усіх приладів, що знаходяться у воді.
- Перед проведенням робіт на пристрої вимкніть живлення.

Очищення повітряного фільтра

F

- Послабити гвинт на нижній стороні корпусу та зняти верхню частину корпусу з ущільнювальним кільцем (E).
- Витягти фільтротримач (G, 4) з верхньої частини корпусу за допомогою викрутки
- Витягти фільтрувальне полотно (G, 5) та очистити його.
- Очищене полотно (G, 5) помістити до фільтротримача.(G, 4)
- Зібрати прилад в протилежній послідовності.

Заміна мембран

G, H, I



ВКАЗІВКА

- Пристрій не можна експлуатувати за наявності пошкоджених мембран.
- У будь-якому разі повинні бути замінені обидві мембрани, навіть у тому випадку, коли лише одна з них має дефект. Порядок дій ідентичний.
- Робити заміну самостійно заборонено, за необхідності зверніться до Вашого дилера.
- Послабити гвинт на нижній стороні корпусу та зняти верхню частину корпусу з ущільнювальним кільцем (E).
- Зняти мембрану (G, 6).
- Витягнути хомутик мембрани (G, 7).
- Послабити гвинт (H, 6) та хомутик мембрани (H, 7).
- Замінити мембрану.
- Загвинтити мембрану (I, 6) гвинтом на хомутику мембрани (I, 7).
- Захистити гвинтове з'єднання від довільного відгвинчування, напр., за допомогою лаку.
- Зібрати прилад в протилежній послідовності. (H).

Збереження пристрою, в т. ч. взимку

Якщо пристрій знаходиться у безперервній експлуатації, він може бути залишеним на морозі у встановленому стані. В іншому випадку пристрій слід зберігати у сухому приміщенні (за кімнатної температури).

Деталі, що швидко зношуються

Указані компоненти відносяться до деталей, що швидко зношуються; дія умов гарантії на них не поширюється:

- Мембрана
- Камінь-аератор

Запасні частини

Завдяки оригінальним частинам OASE пристрій знаходиться у безпечному стані та, крім того, працює надійно.

Зображення запасних частин та самі запасні частини можна знайти на нашому інтернет-сайті.



www.oase-livingwater.com/spareparts_INT

Усунення несправностей

Несправність	Причина	Усунення
Пристрій не працює	Відсутня напруга в мережі	Перевірити напругу в мережі
Пристрій не нагнітає повітря або видатність незадовільна.	Камінь-аератори забруднені	Очистити камінь-аератори
	Повітряний фільтр забруднений	Очистити повітряний фільтр
	Мембрана пошкоджена	Замінити мембрани
Пристрій працює незвично голосно	Мембрана пошкоджена	Замінити мембрану

Утилізація



ВКАЗІВКА

Цей пристрій заборонено утилізувати разом із побутовими відходами.

- Треба, відрізавши кабель, зробити пристрій непридатним і утилізувати через передбачену систему повторного використання.

ПРЕДУПРЕЖДЕНИЕ

- Дети от 8 лет и старше, а также люди с ограниченными физическими, органолептическими или ментальными возможностями, люди с небольшим опытом и объемом знаний могут пользоваться этим устройством, находясь при этом под контролем взрослых или получив от них советы по безопасному обращению с устройством и поняв опасности при работе с ним.
- Дети не должны играть с устройством.
- Дети не должны чистить или ремонтировать устройство без надлежащего контроля со стороны взрослых.
- Возможен смертельный исход или серьезные травмы вследствие поражения током! Прежде чем погрузить руки в воду, обязательно отключите от сети находящиеся в воде устройства, питающиеся напряжением >12 В перем. тока или >30 В пост. тока.
- Прибор должен быть защищен посредством защитного устройства от тока повреждения с максимальным расчетным током 30 мА.
- Нельзя пользоваться устройством, если его корпус или электрокабели повреждены.
- Поврежденный кабель заменять нельзя. Утилизация устройства.
- Запрещается погружать устройство в воду или другую жидкость.

Указания по технике безопасности

Электрический монтаж согласно предписанию

- Электромонтаж должен соответствовать национальным строительным инструкциям и должен производиться только квалифицированными электриками.
- Лицо считается квалифицированным электриком, только когда оно на основании профессионального обучения, знания и опыта подходит для выполнения и оценки порученных работ. Выполнение работы в качестве специалиста включает в себя знание возможных опасностей и соблюдение определенных региональных и национальных норм, директив и предписаний.
- При возникновении вопросов и проблем обращайтесь к специалисту-электрику.
- Подсоединение прибора можно производить только в том случае, когда электрические характеристики прибора совпадают с данными источника тока. Данные прибора находятся на заводской табличке, на упаковке или в данном руководстве.
- Удлинитель и распределители (например, колодки) должны быть предназначены для использования на открытом воздухе (защищены от водяных брызг).
- Безопасное расстояние от прибора до воды должно составлять не менее 2 м.
- Защищайте штекерные соединения от влаги.
- Устройство нужно подключать только к правильно установленной розетке.

Безопасная эксплуатация

- Запрещается носить или тянуть устройство за кабель
- Прокладку кабеля выполняйте с защитой от повреждений и так, чтобы через него нельзя было споткнуться.
- Открывайте корпус устройства или принадлежности к нему части только тогда, когда в настоящем руководстве по эксплуатации на это четко указано.
- В устройстве нужно выполнять только те работы, которые описаны в настоящем руководстве по эксплуатации. Если трудности в работе устройства не устраняются, тогда просим обратиться в авторизованную сервисную службу или в случае сомнения прямо к изготовителю.
- Выполнять технические изменения на устройстве запрещается.
- Используйте для устройства только оригинальные запасные части и принадлежности.
- Розетку и сетевой штекер беречь от попадания влаги.

Указания к настоящему руководству по эксплуатации

Рады приветствовать вас в компании OASE Living Water. Приобретя данную продукцию **AquaOxy 240**, Вы сделали хороший выбор.

Перед первым использованием прибора тщательно прочитайте инструкцию по эксплуатации и ознакомьтесь с прибором. Все работы с данным прибором и на нем разрешается проводить только при соблюдении условий данного руководства по эксплуатации.

Для обеспечения правильной и безопасной эксплуатации обязательно соблюдайте инструкции по технике безопасности.

Тщательно храните данную инструкцию по эксплуатации. В случае изменения владельца, передайте ему также и инструкцию по эксплуатации.

Символы, используемые в данном руководстве по эксплуатации

Предупредительные указания

Классификация предупредительных указаний в данном руководстве происходит сигнальными словами, которые отображают степень опасности.



ПРЕДУПРЕЖДЕНИЕ

- Обозначает возможную опасную ситуацию.
- Несоблюдение может привести к смерти или тяжелым травмам.



ОСТОРОЖНО

- Обозначает возможную опасную ситуацию.
- Несоблюдение может привести к легким или небольшим травмам.



УКАЗАНИЕ

Информация, служащая для лучшего понимания, а также для предотвращения возможного материального ущерба или вредного воздействия на окружающую среду.

Дальнейшие указания

- A Ссылка на рисунок, напр., рисунок A.
- Ссылка на другую главу.

Объём поставок

Рис. А	Количество	Описание
1	1	Aqua Oxy 240 с трёхметровым проводом для присоединения к сети
2	1	Десятиметровый воздушный шланг
3	1	Камень-аэрактор

Использование прибора по назначению

АquaОху 240, далее в тексте "Устройство", разрешается использовать исключительно так, как указано ниже:

- Для вентиляции и обеспечения садовых прудов кислородом.
- Для использования в фонтанных установках и прудах.
- Эксплуатация при соблюдении технических данных.

В зимний период прибор может использоваться в качестве приспособления от замерзания водоема. Условие: не должна превышать допустимая температура внешней среды.

Установка и подсоединение

Установка прибора

В, С

- Горизонтально установить прибор, чтобы он был защищен от затопления. Безопасное расстояние до воды должно составлять минимум 2 метра.

- Установить прибор над уровнем воды, так как он, в противном случае, может быть поврежден откатывающейся водой.

Рекламации о повреждениях, связанных с неправильной установкой, не могут рассматриваться в рамках предоставления гарантийных обязательств.

Подключить прибор



ПРЕДУПРЕЖДЕНИЕ

Возможен смертельный исход или серьезные травмы вследствие опасного электрического напряжения!

- Прежде чем погрузить руки в воду, обязательно отключите сетевое напряжение от всех устройств, находящихся в воде.
- Перед выполнением работ на устройстве отключите сетевое напряжение.

D

- Установить воздушный шланг таким образом, чтобы он был защищён, и чтобы он находился при этом на минимально коротком расстоянии.
- Камень-азрактор соединить с воздушным шлангом и поместить в пруде.
- Свободный конец воздушного шланга вставить в расположенное на приборе отверстие для выхода воздуха.

Ввод в эксплуатацию

Включить: Подсоедините прибор к сети. Прибор включается немедленно.

Выключить: Отключите устройство от сети.

Очистка и уход



ПРЕДУПРЕЖДЕНИЕ

Возможен смертельный исход или серьезные травмы вследствие опасного электрического напряжения!

- Прежде чем погрузить руки в воду, обязательно отключите сетевое напряжение от всех устройств, находящихся в воде.
- Перед выполнением работ на устройстве отключите сетевое напряжение.

Очистить воздушный фильтр

F

- Ослабить винт на нижней стороне корпуса и снять верхнюю часть корпуса с уплотнительным кольцом (E).
- Извлечь фильтродержатель (G, 4) из верхней части корпуса с помощью отвёртки
- Извлечь фильтровальное полотно (G, 5) и очистить его.
- Очищенное полотно (G, 5) поместить в фильтродержатель (G, 4).
- Собрать прибор в обратной последовательности.

Заменить мембраны

G, H, I



УКАЗАНИЕ

- Прибор нельзя эксплуатировать при наличии поврежденных мембран.
- В любом случае должны быть заменены обе мембраны, даже тогда, когда только одна из них имеет дефект. Порядок действий идентичный.
- Производить замену самостоятельно запрещено, при необходимости обратитесь к Вашему дилеру.
- Ослабить винт на нижней стороне корпуса и снять верхнюю часть корпуса с уплотнительным кольцом (E).
- Снять мембрану (G, 6).
- Вынуть хомутик мембраны (G, 7).
- Ослабить винт (H, 6) и хомутик мембраны (H, 7).
- Заменить мембрану.
- Завинтить мембрану (I, 6) винтом на хомутике мембраны (I, 7).
- Защитить винтовое соединение от самопроизвольного отвинчивания, напр., при помощи лака.
- Собрать прибор в обратной последовательности (H).

Хранение на складе/хранение в зимнее время

Если прибор находится в непрерывной эксплуатации, он может быть оставлен на морозе в установленном состоянии. В ином случае прибор следует хранить в сухом помещении (при комнатной температуре).

Изнашивающиеся детали

Следующие компоненты являются изнашивающимися частями, на них гарантия не распространяется:

- Мембрана
- Камень-аэратор

Запчасти

Благодаря оригинальным запчастям фирмы OASE устройство безопасно и надежно в работе. Рисунки и списки запчастей вы найдете на нашей интернет-странице.



www.oase-livingwater.com/zapasnyechasti

Устранение неисправностей

Неисправность	Причина	Устранение
Прибор не работает	Отсутствует напряжение сети	Проверить напряжение сети
Прибор не нагнетает воздух или производительность неудовлетворительна	Камень-аэратор загрязнен	Очистить камни-аэраторы
	Воздушный фильтр загрязнен	Очистить воздушный фильтр
	Мембрана повреждена	Заменить мембраны
Прибор работает непривычно громко	Мембрана повреждена	Заменить мембрану

Утилизация



УКАЗАНИЕ

Не утилизировать данный прибор вместе с домашним мусором!

- Выведите устройство из работы, обрезав его кабель, и утилизируйте через предусмотренную для этого систему возврата.

原版使用说明书的翻译

警告

- 如果有监督人或经指导已获得有关安全使用设备的知识，了解由此可能产生的风险，本机可以由 **8 岁** 以上的儿童，以及肢体、感官或心智能力较低或缺乏经验和知识的成人操作。
- 切勿让儿童玩耍本产品。
- 在无人监督的情况下不得让儿童进行清洁和用户维护工作。
- 电击可导致死亡或重伤。放入水中之前，将电压 **> 12 V AC** 或 **>30 V DC** 的水中设备与电网分开。
- 该设备必须由最大设计故障电流为 **30mA** 的漏电断路器提供保护。
- 当电线或外壳损坏时，不得使用设备。
- 不能替换损坏的连接线。清除设备。
- 切勿将设备浸入水或其他液体中。

安全说明

按规定进行电气安装

- 电气安装必须符合国家安装规定，并且只能由专业电工施行。
- 专业电工基于其专业训练、知识和经验有能力和权限评估并完成委托给他的工作。专业人员的工作也包括识别可能的危险以及遵守相关的地区性和国家性标准、细则和规章制度。
- 如有疑问或问题，请您咨询专业电工。
- 只有当设备的电气数据和电源的电气数据一致时，才允许连接设备。设备数据位于设备的铭牌、包装上或在该说明书中。
- 延长电缆和电源分配器（如接线板）必须适合露天使用（防溅）。
- 设备到水的安全距离必须至少 **2 m**。
- 防止插座连接器受潮。
- 只能将设备连接到按规定安装的插座上。

安全操作

- 不要用设备的电源线牵拉设备。
- 敷设电线时保护其不受损坏并且注意，不要绊倒任何人。
- 只有当该说明书中明确要求时，才能打开设备外壳或相关部件。
- 只能在设备上进行本说明书中所述的工作。如果无法解决问题，请联系已授权的客服点，若仍有疑问，请咨询制造商。
- 请勿在设备上进行任何技术更改。
- 只能使用设备的原装配件和备件。
- 请保持插座和电源插头干燥。

本使用说明书的注意事项

欢迎您购买欧亚瑟活水 (OASE Living Water) 公司产品。购买本产品，**AquaOxy 240** 是您的正确选择。首次使用本设备之前请仔细阅读本使用说明书并熟悉本设备。所有在本设备上的工作以及用本设备从事的工作都必须按照本说明书进行。

请务必遵守安全注意事项，以便正确及安全地使用设备。

请妥善保管本使用说明书。转让设备时请连同本使用说明书一起转交。

本使用说明书中的图标

警告说明

使用表明危险程度的信号词，将本手册中的警告说明进行分类。



警告

- 表示潜在危险，
- 若不遵守，可能导致死亡或重伤。



小心

- 表示一个可能危险的状况。
- 不注意可导致轻微或微小的受伤。



提示

便于理解或预防可能的财产损失或环境损害的信息。

更多信息

- A 引用插图，如图 A
- 引用另一章。

供货范围

图 A	数量	说明
1	1	带 3 米长电源连接线的 Aqua Oxy 240
2	1	10 米长的空气软管
3	1	供气头

按照规定的使用

AquaOxy 240, “设备”, 仅允许在以下情况下使用:

- 用于给花园池塘通风和供氧。
 - 用于喷泉设备和池塘内。
 - 必须在遵守技术数据的前提下运行。
- 在冬季时期, 设备可以作为除冰器使用, 以避免池塘结冰。前提条件是不得超过允许的室外温度冷度。

安装和连接

安放设备

B, C

- 将设备平放在不会被水淹没的地方。
与水面至少保持 2 米的安全距离。
- 将设备安放在水位线上方, 否则会因回流的水而受到损坏。
因安放错误而造成的损失不能使用保修和保用条款进行索赔。

连接设备



警告

危险电击可导致死亡或重伤!

- 放入水中之前, 关闭水中所有设备的线路电压。
- 在设备上作业前, 关闭线路电压。

D

- 敷设时应注意保护空气软管, 并使软管尽可能地短。
- 将供气头与空气软管相连, 然后放入池塘中。
- 将空气软管的自由端插在设备的排气口上。

调试

开启: 将设备与电源连接。设备会立刻启动。

关闭: 将设备与电源断开。

清洁和保养



警告

危险电击可导致死亡或重伤!

- 放入水中之前, 关闭水中所有设备的线路电压。
- 在设备上作业前, 关闭线路电压。

清洁空气过滤器

F

- 松开外壳底侧的螺栓, 并连同密封圈一起取下外壳上半部分 (E)。
- 借助螺丝刀从外壳上半部分拆下过滤器固定架 (G, 4)
- 取下滤毡 (G, 5) 并拍干净。
- 将拍干净的滤毡 (G, 5) 推入过滤器固定架 (G, 4) 中。
- 按相反的顺序组装设备。

更换膜片

□ G, H, I



注意事项

- 不允许在薄膜损坏的情况下运行本设备。
- 即使只有一个薄膜损坏，也必须更换两个薄膜。更换方法完全相同。
- 如果不想自己更换，请联系您的专业销售商。
- 松开外壳底侧的螺栓，并连同密封圈一起取下外壳上半部分 (E)。
- 取出薄膜 (G, 6)。
- 脱离薄膜护带 (G, 7)。
- 松开薄膜 (H, 6) 和薄膜护带 (H, 7) 的螺栓。
- 更换薄膜。
- 用螺栓将薄膜 (I, 6) 拧紧在薄膜护带 (I, 7) 上。
- 锁紧螺栓，以防止意外松开，例如用漆。
- 按相反的顺序装配设备 (H)。

存放/过冬

如果设备处于连续运行中，则可以在霜冻时仍保持安装状态。否则，设备必须存放在干燥的室内 (室温)。

磨损件

以下元件是磨损件，不在保修范围内：

- 膜片
- 供气头

备件

使用 OASE 原厂零件可保持设备的安全性和持续的运行可靠性。

备件图纸和备件均可在我们的网站上获取。



www.oase-livingwater.com/spareparts_INT

故障排除

故障	原因	解决方法
设备不运转	没有电源电压	检查电源电压
设备不泵送空气或者送气量不足	供气头脏污	清洁供气头
	空气过滤器脏污	清洁空气过滤器
	薄膜损坏	更换薄膜
设备声音异常大	薄膜损坏	更换薄膜

丢弃处理






提示

本设备不得按生活垃圾进行废弃处理。

- 剪断电线使本设备无法再使用，并通过专门的回收系统进行废弃处理。

DE	Abmessungen	Gewicht	Bemessungsspannung	Leistungsaufname	Luftfördermenge	Druck	Ausgänge	Außentemperatur
EN	Dimensions	Weight	Rated voltage	Power consumption	Air flow rate	Pressure	Outlets	Outside temperature
FR	Dimensions	Poids	Tension de mesure	Puissance absorbée	Débit d'air	Pression	Sorties	Température extérieure
NL	Afmetingen	Gewicht	Dimensioneringsspanning	Vermogensopname	Luchtstroom	Druk	Uitgangen	Buitentemperatuur
ES	Dimensiones	Peso	Tensión asignada	Consumo de potencia	Caudal de aire	Presión	Salidas	Temperatura exterior
PT	Dimensões	Peso	Voltagem considerada	Potência absorvida	Caudal de ar	Pressão	Saídas	Temperatura externa
IT	Dimensioni	Peso	Tensione di taratura	Potenza assorbita	Quantità di aria convogliata	Pressione	Uscite	Temperatura esterna
DA	Dimensioner	Vægt	Nominel spænding	Effektforbrug	Luftstrøm	Tryk	Udgange	Udetemperatur
NO	Mål	Vekt	Merkespennning	Effektopptak	Transportert luftmengde	Trykk	Utganger	Ytre temperatur
SV	Mått	Vikt	övre märkspänning	Effekt	Luftkapacitet	Tryck	Utgångar	Utomhustemperatur
FI	Mitat	Paino	mitoitusjännite	Ottoteho	Ilmankuljetusmäärä	Paine	Lähdöt	Ulkolämpötila
HU	Méreték	Súly	mért feszültség	Teljesítményfelvétel	Szállított levegő mennyisége	Nyomás	Kimenetek	Külső hőmérséklet
PL	Wymiary	Ciężar	napięcie znamionowe	Pobór mocy	Ilość tłoczonego powietrza	Ciśnienie	Wyloty	Temperatura zewnętrzna
CS	Rozměry	Hmotnost	domezovací napětí	Příkon	Přítok vzduchu	Tlak	Výstupy	Venkovní teplota
SK	Rozmery	Hmotnosť	dimenzačné napätie	Prikon	Dopravované množstvo vzduchu	Tlak	Výstupy	Vonkajšia teplota
SL	Dimenzije	Teža	dimenzionirana napetost	Poraba moči	Pretok zraka	Tlak	Izhodi	Zunanja temperatura
HR	Dimenzije	Masa	gornji nazivni napon	Potrošnja energije	Protok zraka	Tlak	Izlazi	Vanjska temperatura
RO	Dimensiuni	Masă	tensiunea măsurată	Putere consumată	Debit de aer	Presiune	Ieșiri	Temperatura exterioară
BG	Размери	Тегло	номинално напрежение	Потребявана мощност	Дебит на въздуха	Налягане	Изходи	Външна температура
UK	Розміри	Вага	розрахункова напруга	Споживання електроенергії	Кількість повітря, що подається	Тиск	Виходи	Температура ззовні
RU	Размеры	Вес	расчетное напряжение	Потребление мощности	Количество подаваемого воздуха	Давление	Выходы	Температура снаружи
CN	尺寸	重量	设计电压	功耗	送气量	压力	出口数量	室外温度
	200 × 110 × 80 mm	1.2 kg	~ 230 V, 50 Hz	4 W	240 l/h	0.14 bar	1	-5 ... +45 °C

	IP X4			
DE	Schutz gegen das Eindringen von Spritzwasser.	Vor direkter Sonneneinstrahlung schützen.	Nicht mit normalem Hausmüll entsorgen!	Lesen Sie die Gebrauchsanleitung
EN	Protection against the ingress of splash water.	Protect from direct sun radiation.	Do not dispose of together with household waste!	Read the operating instructions
FR	Protection contre la pénétration de projection d'eau	Protéger contre les rayons directs du soleil.	Ne pas recycler dans les ordures ménagères !	Lire la notice d'emploi
NL	Beveiliging tegen het binnendringen van spatwater.	Beschermen tegen direct zonlicht.	Niet met het normale huisvuil afvoeren!	Lees de gebruiksaanwijzing
ES	Protección contra la entrada de agua salpicante..	Protéjase contra la radiación directa del sol.	¡No deseche el equipo en la basura doméstica!	Lea las instrucciones de uso
PT	Protecção contra respingos de água.	Proteger contra radiação solar directa.	Não deitar ao lixo doméstico!	Leia as instruções de utilização
IT	Protezione contro la penetrazione di spruzzi d'acqua..	Proteggere contro i raggi solari diretti.	Non smaltire con normali rifiuti domestici!	Leggete le istruzioni d'uso!
DA	Beskyttelse mod indtrængning af vand-sprøjt.	Beskyt mod direkte sollys.	Må ikke bortskaffes med det almindelige husholdningsaffald!	Læs brugsanvisningen
NO	Beskyttelse mot inntrenging av vannsprut.	Beskytt mot direkte sollys.	Ikke kast i alminnelig husholdningsavfall!	Les bruksanvisningen
SV	Skydd mot inträngande stänk-vatten.	Skydda mot direkt solstrålning.	Får inte kastas i hushållsso-porna!	Läs igenom bruksanvisningen
FI	Suoja roiskeveden si-säänpääsemisen estämiseksi	Suojattava suoralla auringon-valoilta.	Älä hävittää laitetta tavallisen kotitalousjätteen mukana!	Lue käyttöohje
HU	Permetvöz behatolása elleni védelem.	Óvja közvetlen napsugárzástól.	A készüléket nem a normál ház-tartási szeméttel együtt kell megsemmisíteni!	Olvassa el a használati útmuta-tót
PL	Zabezpieczenie przed przenika-niem rozpryskującej się wody.	Chronić przed bezpośrednim nasłonecznieniem.	Nie wyrzucać wraz ze śmie-ciami domowymi!	Przeczytać instrukcję użytkowa-nia!
CS	Ochrana proti pronikání odstřikující vody.	Chránit před přímým slunečním zářením.	Nelikvidovat v normálním komunálním odpadu!	Přečtete Návod k použití!
SK	Ochrana proti prenikaniu odstrekujúcej vody.	Chránit' pred priamym slnečným žiarením.	Nelikvidovať v normálnom komunálnom odpade!	Prečítajte si Návod na použitie
SL	Zaščita pred vdiranjem pršeče vode	Zaščitite pred neposrednimi sončnimi žarki.	Ne zavrzite skupaj z gospodinj-skimi odpadki!	Preberite navodila za uporabo!
HR	Zaštita od prodiranja prskajuće vode	Zaštite od izravnog sunčevog zračenja.	Ne bacati u običan kućni otpad!	Pročitajte upute za upotrebu!
RO	Protecție împotriva intrării apei de stropire.	Protejați împotriva razelor di-recte ale soarelui.	Nu aruncați în gunoierul menajer !	Citiți instrucțiunile de utilizare !
BG	Заштита от нахлуване на вода от разпръсквана водна струя	Да се пази от слънчеви лъчи.	Не изхвърляйте заедно с обикновения домакински бо-клул!	Прочетете упътването
UK	Захист від бризок води.	Пристрій повинен бути захи-щений від прямого сонячного випромінювання.	Не викидайте з побутовим сміттям!	Читайте інструкцію.
RU	Защита от проникновения во-дяных брызг	Защищать от прямого воздей-ствия солнечных лучей.	Не утилизировать вместе с домашним мусором!	Прочитайте инструкцию по использованию
CN	C防止溅水渗入。	防止阳光直射。	不要与普通的家庭垃圾一起处理!	请阅读使用说明书。



OASE GmbH · www.oase-livingwater.com

Tecklenburger Straße 161 · 48477 Hörstel · Postfach 20 69 · 48469 Hörstel · Germany



15259/12-16