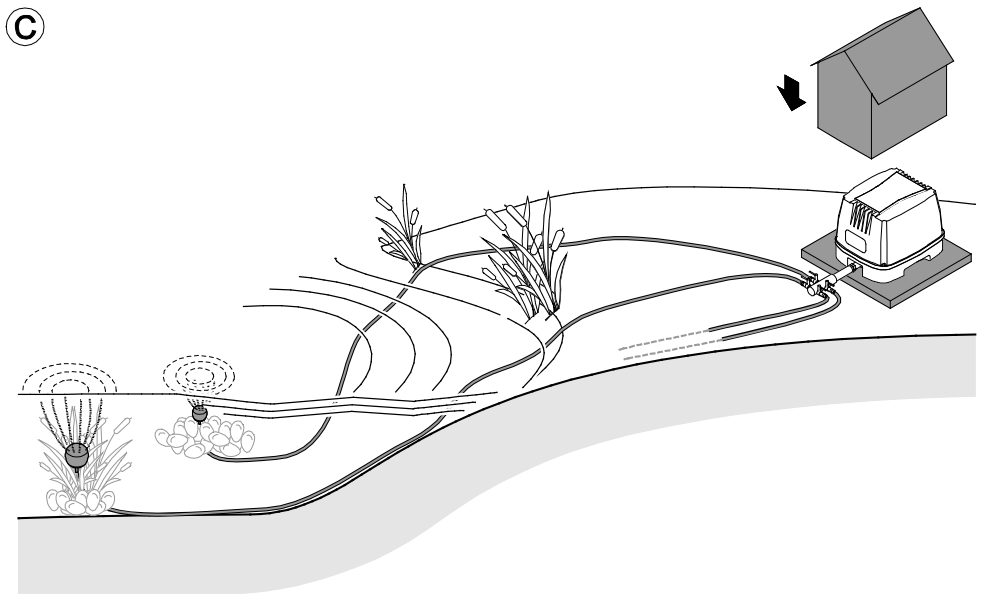
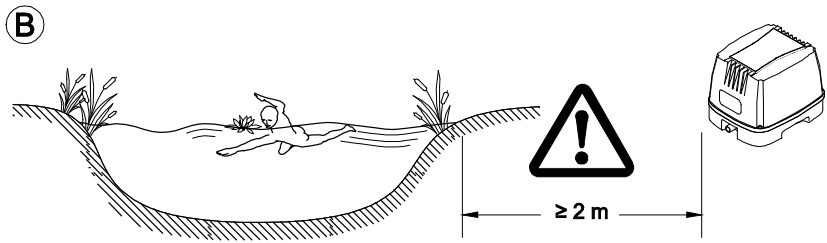
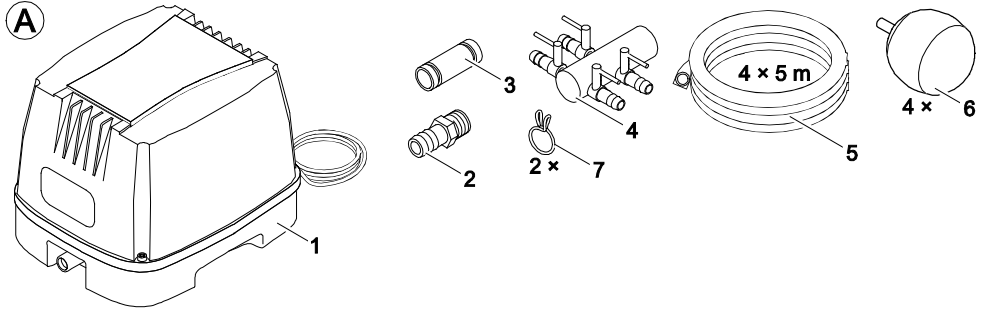


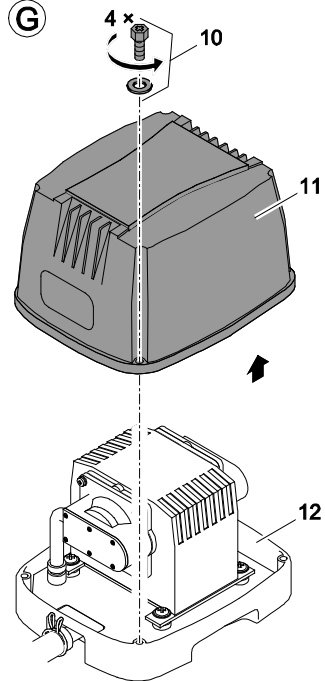
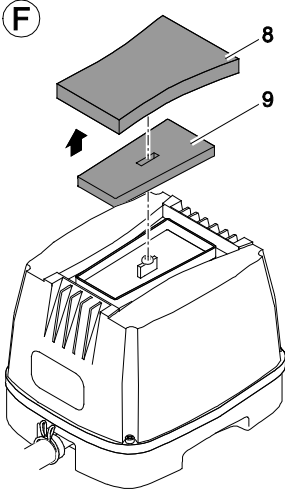
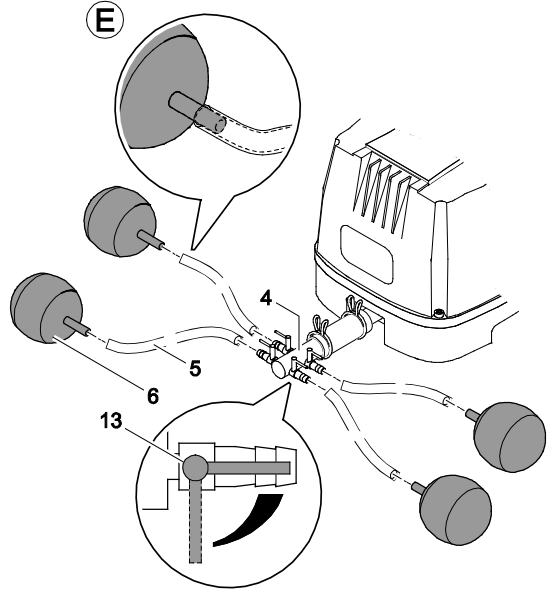
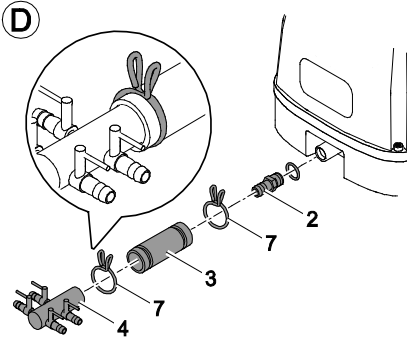


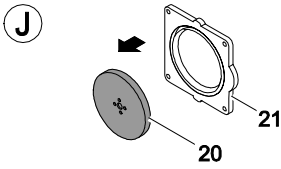
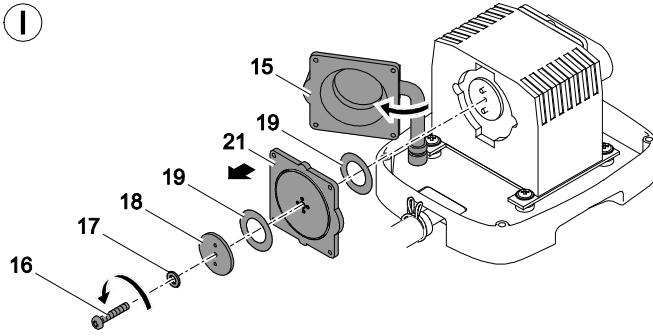
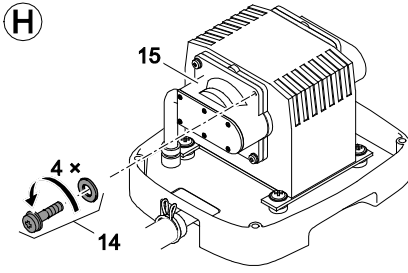
AquaOxy 4800

- DE Gebrauchsanleitung
- EN Operating instructions
- FR Notice d'emploi
- NL Gebruiksaanwijzing
- ES Instrucciones de uso
- DA Brugsanvisning









Original Gebrauchsanleitung

Hinweise zu dieser Gebrauchsanleitung

Willkommen bei OASE Living Water. Mit dem Kauf des Produkts **Aqua Oxy** haben Sie eine gute Wahl getroffen. Lesen Sie vor der ersten Benutzung des Gerätes die Anleitung sorgfältig und machen Sie sich mit dem Gerät vertraut. Alle Arbeiten an und mit diesem Gerät dürfen nur gemäß der vorliegenden Anleitung durchgeführt werden.

Beachten Sie unbedingt die Sicherheitshinweise für den richtigen und sicheren Gebrauch.

Bewahren Sie diese Anleitung sorgfältig auf. Bei Besitzerwechsel geben Sie bitte die Anleitung weiter.

Bestimmungsgemäße Verwendung

Aqua Oxy4800, im weiteren "Gerät" genannt, darf ausschließlich zum Anreichern von normalem Teichwasser mit Luft verwendet werden. Auch alle anderen Teile aus dem Lieferumfang dürfen nur in diesem Zusammenhang verwendet werden. Zulässige Außentemperatur: - 5 °C bis + 45 °C. Das Gerät darf für Teiche mit oder ohne Fischbesatz verwendet werden.

Während der Winterperiode kann das Gerät als Eisfreihalter dienen, um zu verhindern, dass der Teich zufriert. Voraussetzung ist, dass der zulässige Kältegrad der Außentemperatur nicht überschritten wird.

Lieferumfang

| Bild A | Anzahl | Beschreibung |
|--------|--------|--|
| 1 | 1 | Aqua Oxy 4800 mit 5 m Netzanschlusskabel |
| 2 | 1 | Luftauslass |
| 3 | 1 | Gummiadapter |
| 4 | 1 | Luftverteiler |
| 5 | 4 | 5 m Luftschlauch |
| 6 | 4 | Belüfterstein |
| 7 | 2 | Klammer |

Sicherheitshinweise

Von diesem Gerät können Gefahren für Personen und Sachwerte ausgehen, wenn das Gerät unsachgemäß bzw. nicht dem Verwendungszweck entsprechend eingesetzt wird oder wenn die Sicherheitshinweise nicht beachtet werden.

Dieses Gerät kann von Kindern ab 8 Jahren und darüber sowie von Personen mit verringerten physischen, sensorischen oder mentalen Fähigkeiten oder Mangel an Erfahrung und Wissen benutzt werden, wenn sie beaufsichtigt oder bezüglich des sicheren Gebrauchs des Gerätes unterwiesen wurden und die daraus resultierenden Gefahren verstehen.

Kinder dürfen nicht mit dem Gerät spielen.

Reinigung und Benutzerwartung dürfen nicht von Kindern ohne Beaufsichtigung durchgeführt werden.

Gefahren durch die Kombination von Wasser und Elektrizität

- Die Kombination von Wasser und Elektrizität kann bei nicht vorschriftsmäßigem Anschluss oder unsachgemäßer Handhabung zum Tod oder zu schweren Verletzungen durch Stromschlag führen.
- Bevor Sie in das Wasser greifen, immer alle im Wasser befindlichen Geräte spannungsfrei schalten.

Vorschriftsmäßige elektrische Installation

- Elektrische Installationen müssen den nationalen Errichterbestimmungen entsprechen und dürfen nur von einer Elektrofachkraft vorgenommen werden.
- Eine Person gilt als Elektrofachkraft, wenn sie auf Grund ihrer fachlichen Ausbildung, Kenntnisse und Erfahrungen befähigt und berechtigt ist, die ihr übertragenen Arbeiten zu beurteilen und durchzuführen. Das Arbeiten als Fachkraft umfasst auch das Erkennen möglicher Gefahren und das Beachten einschlägiger regionaler und nationaler Normen, Vorschriften und Bestimmungen.
- Bei Fragen und Problemen wenden Sie sich an eine Elektrofachkraft.
- Der Anschluss des Gerätes ist nur erlaubt, wenn die elektrischen Daten von Gerät und Stromversorgung übereinstimmen. Die Gerätedaten befinden sich auf dem Typenschild am Gerät, auf der Verpackung oder in dieser Anleitung.

Sicherer Betrieb

- Verlängerungsleitungen und Stromverteiler (z. B. Steckdosenleisten) müssen für die Verwendung im Freien geeignet sein (spritzwassergeschützt).
- Bei defekten elektrischen Leitungen oder defektem Gehäuse darf das Gerät nicht betrieben werden.
- Tragen oder ziehen Sie das Gerät nicht an der elektrischen Leitung.
- Verlegen Sie Leitungen geschützt vor Beschädigungen und achten Sie darauf, dass niemand darüber fallen kann.
- Öffnen Sie das Gehäuse des Gerätes oder zugehöriger Teile nur, wenn Sie dazu in der Anleitung ausdrücklich aufgefordert werden.
- Führen Sie nur Arbeiten am Gerät durch, die in dieser Anleitung beschrieben sind. Wenden Sie sich an eine autorisierte Kundendienststelle oder im Zweifelsfall an den Hersteller, wenn sich Probleme nicht beheben lassen.
- Verwenden Sie nur Original-Ersatzteile und -Zubehör für das Gerät.
- Nehmen Sie niemals technische Änderungen am Gerät vor.

Aufstellen und Anschließen

Gerät aufstellen

- Gerät waagrecht und wassergeschützt aufstellen, an einem trockenen Ort, mindestens 2 m vom Teichrand entfernt (B, C).
- Das Gerät muss oberhalb des Wasserniveaus aufgestellt werden, andernfalls wird es durch zurücklaufendes Wasser beschädigt. Schäden durch falsches Aufstellen können nicht im Rahmen der Garantie oder Gewährleistung reklamiert werden.
- Gerät nicht in der Nähe von leicht entzündlichen oder explosiven Materialien aufstellen und betreiben.



Hinweis!

Intervallbetrieb:

- Wird das Gerät in Intervallen für mehrere Stunden ausgeschaltet (z.B. über eine Zeitschaltuhr), kann sich im Innenraum des Gerätes Kondenswasser bilden. Deshalb bei Intervallbetrieb das Gerät nur in einem geschlossenen Raum bei Zimmertemperatur aufstellen.
Betrieb in einer Umgebung mit hoher Luftfeuchtigkeit:
- Bei hoher Luftfeuchtigkeit können die Metallteile im Innenraum des Gerätes leicht korrodieren. Das ist normal und kann nicht im Rahmen der Garantie oder der Gewährleistung reklamiert werden.

Gerät anschließen



Achtung! Gefährliche elektrische Spannung.

Mögliche Folgen: Tod oder schwere Verletzungen.

Schutzmaßnahmen:

- Elektrische Geräte und Installationen mit Bemessungsspannung $U > 12 \text{ V AC}$ oder $U > 30 \text{ V DC}$, die im Wasser liegen: Geräte und Installationen spannungsfrei schalten, bevor Sie ins Wasser greifen.
- Vor Arbeiten am Gerät, Gerät spannungsfrei schalten.
- Gegen unbeabsichtigtes Wiedereinschalten sichern.
- Luftauslass (Bild D, 2) mit Dichtung in das Gehäuseunterteil schrauben.
- Luftverteiler (Bild D, 4) in die große Öffnung des Gummiadapters (3) stecken. Luftauslass (2) in die kleine Öffnung des Gummiadapters stecken. Die Verbindung an beiden Enden mit den beigefügten Klammern (7) sichern.
- Belüfterstein (Bild E, 6) mit Luftschlauch (5) verbinden und im Teich platzieren. Freies Ende von Luftschlauch (5) am Regulierventil (13) des Luftverteilers (4) anbringen. Luftschläuche möglichst kurz halten und geschützt verlegen.
- **Hinweis:** Es können maximal 4 Belüftersteine an den Luftverteiler angeschlossen werden.

Inbetriebnahme

Einschalten: Gerät mit dem Netz verbinden. Das Gerät schaltet sich sofort ein, wenn die Stromverbindung hergestellt ist.

Ausschalten: Gerät vom Netz trennen.

Nach kurzer Zeit tritt Luft aus den Belüftersteinen. Die Luftmenge kann mit den Hähnen am Regulierventil geregelt werden (Bild E, 13).

Störungsbeseitigung

| Störung | Ursache | Abhilfe |
|--|---|-------------------------------------|
| Gerät läuft nicht | Netzspannung fehlt | Netzspannung überprüfen |
| Gerät fördert keine Luft oder die Fördermenge ist ungenügend | Regulierventile ganz oder teilweise geschlossen | Regulierventile öffnen |
| | Regulierventile verschmutzt | Regulierventile reinigen |
| | Belüftersteine verschmutzt | Belüftersteine reinigen |
| | Luftfilter verschmutzt | Luftfilter ersetzen |
| | Membran defekt | Membranen ersetzen |
| Gerät ist ungewöhnlich laut | Ventileinheit oder Membran defekt | Ventileinheit bzw. Membran ersetzen |

Reinigung und Wartung

Luftfilter ersetzen

- Schutzdeckel (Bild F, 8) abheben.
- Luftfilter (9) entnehmen und ersetzen.
- Schutzdeckel (8) wieder auflegen und einrasten lassen.

Membranen ersetzen



Achtung! Gefährliche elektrische Spannung.

Mögliche Folgen: Tod oder schwere Verletzungen.

Schutzmaßnahmen: Gerät spannungsfrei schalten und vor dem Wiedereinschalten sichern, bevor Sie mit den Arbeiten am Gerät beginnen.

Das Gerät darf nicht mit defekten Membranen betrieben werden. Auch wenn nur eine Membran defekt ist, wechseln Sie stets das ganze Paar. Die Vorgehensweise ist identisch (Bild G-J). Sollten Sie den Tausch nicht selbst vornehmen wollen, wenden Sie sich bitte an Ihren Fachhändler.

- Schrauben (10) entfernen und Gehäuseoberteil (11) von Gehäuseunterteil (12) abnehmen.
- Schrauben (14) an der Ventileinheit (15) entfernen. Schrauben von den anderen Schrauben getrennt ablegen.
- Ventileinheit (15) zur Seite klappen.
- Schraube (16) mit Unterlegscheibe (17) aus der Stützscheibe (18) entfernen.
- Stützscheibe (18) mit Deckblatt (19) abziehen.
- Membranfassung (21) abnehmen.
- Membran (20) durch Drücken aus der Membranfassung (21) herauslösen.
- Neue Membran einsetzen.
- Gerät in umgekehrter Reihenfolge zusammenbauen.

Lagern/Überwintern

Wenn sich das Gerät im Dauerbetrieb befindet, kann es bei Frost installiert bleiben. Andernfalls das Gerät in einem trockenen Innenraum (Zimmertemperatur) lagern.

Verschleißteile

Luftfilter, Ventileinheit und Membranen sind Verschleißteile und unterliegen nicht der Gewährleistung.

Entsorgung



Dieses Gerät darf nicht als Hausmüll entsorgt werden! Nutzen Sie bitte das dafür vorgesehene Rücknahmesystem. Machen Sie das Gerät vorher durch Abschneiden der Kabel unbrauchbar.

Translation of the original Operating Instructions

Information about these operating instructions

Welcome to OASE Living Water. You made a good choice with the purchase of this product **Aqua Oxy**. Prior to commissioning the unit, please read the instructions of use carefully and fully familiarise yourself with the unit. Ensure that all work on and with this unit is only carried out in accordance with these instructions. Adhere to the safety information for the correct and safe use of the unit. Keep these instructions in a safe place! Please also hand over the instructions when passing the unit on to a new owner.

Intended use

Aqua Oxy 4800, in the following termed "unit", is exclusively intended to enrich normal pond water with air. This also applies to all other components being part of our scope of delivery. Permissible outside temperature: - 5 °C to + 45 °C. The unit may be used in ponds with and without fish.

During the winter months, the unit can be used to keep the surface of the pond free of ice and prevent the pond from freezing up. Prerequisite for this is that the temperature does not go below the permissible minimum outside temperature for the unit.

Scope of delivery

| Fig. A | Number | Description |
|--------|--------|---|
| 1 | 1 | Aqua Oxy 4800 with 5 m mains connection cable |
| 2 | 1 | Air outlet |
| 3 | 1 | Rubber adapter |
| 4 | 1 | Air distributor |
| 5 | 4 | 5 m air hose |
| 6 | 4 | Aeration stone |
| 7 | 2 | Clip |

Safety information

Hazards to persons and assets may emanate from this unit if it is used in an improper manner or not in accordance with its intended use, or if the safety instructions are ignored.

This unit can be used by children aged 8 and above and by persons with reduced physical, sensory or mental capabilities or lack of experience and knowledge if they are supervised or have been instructed on how to use the unit in a safe way and they understand the hazards involved.

Do not allow children to play with the unit.

Only allow children to carry out cleaning and user maintenance under supervision.

Hazards encountered by the combination of water and electricity

- The combination of water and electricity can lead to death or severe injury from electrocution, if the unit is incorrectly connected or misused.
- Prior to reaching into the water, always switch off the mains voltage to all units used in the water.

Correct electrical installation

- Electrical installations must meet the national regulations and may only be carried out by a qualified electrician.
- A person is regarded as a qualified electrician if, due to his/her vocational education, knowledge and experience, he or she is capable of and authorised to judge and carry out the work commissioned to him/her. This also includes the recognition of possible hazards and the adherence to the pertinent regional and national standards, rules and regulations.
- For your own safety, please consult a qualified electrician.
- The device may only be connected if the electrical data of the device and the power supply coincide. The device data is to be found on the device type plate, on the packaging or in this manual.

Safe operation

- Extension cables and power distributors (e.g. outlet strips) must be suitable for outdoor use (splash-proof).
- Never operate the unit if either the electrical cables or the housing are defective!
- Do not carry or pull the unit by its electrical cable.
- Route cables/hoses such that they are protected from damage and do not present a tripping hazard.
- Only open the unit housing or its attendant components, when this is explicitly required in the operating instructions.
- Only carry out work on the unit that is described in this manual. If problems cannot be overcome, please contact an authorised customer service point or, when in doubt, the manufacturer.
- Only use original spare parts and accessories for the unit.
- Never carry out technical modifications to the unit.

Installation and connection

Set-up the unit

- Set-up the unit horizontally and water-protected, at a dry location, at least 2 m from the edge of the pond (B, C).
- Install the unit above the water level, otherwise it will be damaged by returning water flow. Damages resulting from incorrect installation are not basis for a claim within the framework of the guarantee or warranty.
- Never install or operate the unit in the vicinity of highly flammable or explosive materials.



Note!

Interval operation:

- When the unit is switched off for several hours in intervals (e.g. via a timer), condensate can form on the inside of the unit. Therefore, for interval operation only set-up the unit in a closed room at room temperature.

Operation in an environment with high air humidity:

- At high air humidity, the metal components on the inside of the unit can easily corrode. This is a normal occurrence and not a basis for a claim within the framework of the guarantee or warranty.

Connect the unit



Attention! Dangerous electrical voltage.

Possible consequences: Death or severe injury.

Protective measures:

- Electrical units and installations with a rated voltage of $U > 12 \text{ V AC}$ or $U > 30 \text{ V DC}$ located in the water: Isolate the units and installations (switch off and disconnect from the power supply) before reaching into the water.
- Isolate the unit before starting any work.
- Secure the unit to prevent unintentional switching on.
- Screw the air outlet (Figure D, 2) including the sealing ring into the bottom section of the housing.
- Insert the air distributor (Figure D, 4) into the large opening of rubber adapter (3). Insert air outlet (2) into the small opening of the rubber adapter. Secure the connection at both ends using the enclosed clamps (7).
- Connect the aeration stone (Figure E, 6) to air hose (5) and place into the pond. Connect the free end of air hose (5) to regulating valve (13) of air distributor (4). Keep the air hoses as short as possible and lay well protected.
- **Note:** A maximum of 4 aeration stones can be connected to the air distributor.

Commissioning/start-up

Switching on: Connect the unit to the mains. The unit switches on as soon as the power connection is established.

Switching off: Disconnect the unit from the mains.

After a short period of time air escapes from the aeration stones. The air quantity can be controlled by means of the levers on the regulating valve (Figure E, 13).

Remedy of faults

| Malfunction | Cause | Remedy |
|---|--|--------------------------------|
| Unit does not run | No mains voltage | Check mains voltage |
| The unit does not deliver any air or the amount delivered is insufficient | The regulating valves are completely or partially closed | Open the regulating valves |
| | The regulating valves are soiled | Clean the regulating valves |
| | The aeration stones are soiled | Clean the aeration stones |
| | The air filter is soiled | Replace air filter |
| | Membrane defective | Replace membranes |
| Unit is unusually loud | Valve unit or membrane defective | Replace valve unit or membrane |

Maintenance and cleaning

Replace air filter

- Remove protective cover (Figure F, 8).
- Remove and replace air filter (9).
- Refit protective cover (8) and let it engage.

Replace membranes



Attention! Dangerous electrical voltage.

Possible consequences: Death or serious injuries.

Protective measures: Always switch the unit voltage free and secure against switching on again prior to working on the unit.

Never operate the unit with defective membranes. Even when only one membrane is defective, always replace the complete pair. The procedure is identical (Figure G-J). Please contact your specialist dealer if you do not wish to undertake the replacement yourself.

- Undo screws (10) and remove the upper section of the housing (11) from the bottom section of the housing (12).
- Undo screws (14) on valve unit (15). Lay the screws aside separately from the other screws.
- Tilt valve unit (15) to the side.
- Remove screws (16) including washer (17) from support disk (18).
- Pull off support disk (18) including cover patch (19).
- Remove membrane socket (21).
- Press on membrane (20) to release it out of membrane socket (21).
- Insert new membrane(s).
- Reassemble the unit in the reverse order.

Storage/Over-wintering

When the unit is in continuous operation it can remain in place at freezing temperatures.) Otherwise store the unit indoors in a dry room (room temperature).

Wear parts

Air filters, valve unit and membranes are wear parts and, therefore, are not covered by our warranty.

Disposal



Do not dispose of this unit with domestic waste! For disposal purposes, please use the return system provided. Disable the unit beforehand by cutting off the cables.

Traduction de la notice d'emploi originale

Remarques relatives à cette notice d'emploi

Bienvenue chez OASE Living Water. Avec l'acquisition du produit, **Aqua Oxy** vous avez fait le bon choix. Avant la première utilisation de l'appareil, lire attentivement cette notice d'emploi et se familiariser avec l'appareil. Tous les travaux effectués avec et sur cet appareil devront être exécutés conformément aux directives ci-jointes. Respecter impérativement les consignes de sécurité relatives à une utilisation correcte et en toute sécurité. Conserver soigneusement cette notice d'emploi. Lors d'un changement de propriétaire, prière de transmettre également cette notice d'emploi.

Utilisation conforme à la finalité

Aqua Oxy 4800, appelé par la suite « appareil », doit être utilisé exclusivement pour assurer l'apport en air de l'eau normale de bassin. Tous les autres éléments faisant partie des fournitures ne doivent être utilisés que dans ce contexte. Température extérieure autorisée : de - 5 °C à + 45 °C. L'appareil peut être utilisé dans des bassins/étangs avec ou sans poissons.

Pendant l'hiver, l'appareil peut servir de dispositif anti-glaces pour éviter que le bassin/l'étang ne soit complètement recouvert d'une couche de glace. Veiller à ce que la température extérieure autorisée ne soit pas dépassée.

Pièces faisant partie de la livraison

| Figure A | Quantité | Description |
|----------|----------|---|
| 1 | 1 | Aqua Oxy 4800 avec câble de raccordement au réseau de 5 m |
| 2 | 1 | Sortie d'air |
| 3 | 1 | Adaptateur en caoutchouc |
| 4 | 1 | Élément de répartition de l'air |
| 5 | 4 | Tuyau pour l'air de 5 m |
| 6 | 4 | Diffuseur |
| 7 | 2 | Attaches |

Consignes de sécurité

Toutefois des situations à risque pour les personnes ou les biens peuvent survenir avec cet appareil lorsque celui-ci est utilisé de manière non appropriée, voire non conforme à sa finalité ou lorsque les informations de sécurité ne sont pas respectées.

Attention :

Dans le cas où cet appareil serait utilisé par des mineurs de moins de 8 ans ainsi que par des personnes souffrant d'un handicap mental ou plus généralement par des personnes manquant d'expérience, un adulte averti devra être présent, qui renseignera le mineur ou la personne fragilisée concernée sur le bon emploi de ce matériel. Les enfants ne doivent pas jouer avec cet appareil. Ne pas laisser un enfant sans surveillance pour le nettoyage ou l'entretien.

Dangers dus à la combinaison d'eau et d'électricité

- La combinaison d'eau et d'électricité peut entraîner des blessures graves ou la mort par électrocution en présence de raccordements non conformes ou d'une utilisation inappropriée.
- Toujours mettre hors tension tous les appareils se trouvant dans l'eau avant tout contact avec l'eau.

Installation électrique correspondant aux prescriptions

- Les installations électriques doivent répondre aux règlements d'installation nationaux et leur exécution est exclusivement réservée à un technicien électricien.
- Une personne est considérée comme technicien électricien lorsqu'elle est capable et habilitée à apprécier et réaliser les travaux qui lui sont confiés en raison de sa formation technique, de ses connaissances et de son expérience. Travailler en tant que technicien consiste également à identifier d'éventuels dangers et à respecter les normes régionales et nationales, les règlements et les dispositions en vigueur qui se rapportent aux tâches à exécuter.
- En cas de questions et de problèmes, prière de vous adresser à un technicien électricien.

- Le raccordement de l'appareil est autorisé uniquement lorsque les caractéristiques électriques de l'appareil et de l'alimentation électrique correspondent. Les caractéristiques de l'appareil sont indiquées sur la plaque signalétique de l'appareil, sur l'emballage ou dans cette notice d'emploi.

Exploitation sécurisée

- Les câbles de rallonge et le distributeur de courant (p. ex. blocs multiprises) doivent être conçus pour une utilisation en extérieur (protégé contre les projections d'eau).
- En cas de lignes électriques défectueuses ou de corps défectueux, il est interdit d'exploiter l'appareil.
- Ni porter, ni tirer l'appareil par le câble électrique.
- Poser les câbles de manière à ce qu'ils soient protégés contre d'éventuels endommagements et veiller à ce que personne ne puisse trébucher.
- N'ouvrir le corps de l'appareil ou des éléments s'y rapportant que si cela est expressément sollicité dans la notice d'emploi.
- Exécuter des travaux sur l'appareil uniquement si ces derniers sont décrits dans la notice d'emploi. S'il est impossible de remédier aux problèmes, contacter le SAV agréé ou en cas de doute le constructeur.
- N'utiliser que des pièces de rechange et des accessoires d'origine pour l'appareil.
- Ne jamais procéder à des modifications techniques sur l'appareil.

Mis en place et raccordement

Mise en place de l'appareil

- Placer l'appareil à l'horizontale et à l'abri de l'eau, dans un endroit sec, à une distance d'au moins 2 m du bord du bassin/de l'étang (B, C).
- L'appareil doit être placé au-dessus du niveau de l'eau, dans le cas contraire, l'eau de retour qui s'écoulerait dans l'appareil pourrait l'endommager. Les détériorations causées par une mise en place incorrecte de l'appareil ne peuvent faire l'objet d'une réclamation dans le cadre de la garantie légale ou de la garantie commerciale.
- Ne pas placer, ni exploiter l'appareil dans le voisinage de matériaux facilement inflammables ou explosifs.



Remarque !

Exploitation à intervalles :

- Si l'appareil est mis hors circuit pour des intervalles de plusieurs heures (p.ex. par le biais d'une minuterie automatique), de la condensation peut se former à l'intérieur de l'appareil. C'est pourquoi il convient de ne mettre en place l'appareil que dans un endroit fermé en cas d'exploitation à intervalles.

Exploitation dans un environnement à forte humidité de l'air :

- En présence d'une forte humidité de l'air, il se peut que les pièces métalliques à l'intérieur de l'appareil soient légèrement corrodées. Cela est normal et ne peut pas faire l'objet d'une réclamation dans le cadre de la garantie légale ou de la garantie commerciale.

Raccordement de l'appareil



Attention ! Tension électrique dangereuse.

Conséquences éventuelles : mort ou blessures graves.

Mesures de sécurité :

- Appareils électriques et installations avec une tension assignée $U > 12 \text{ V CA}$ ou $U > 30 \text{ V CC}$, qui se trouvent dans l'eau : couper la tension des appareils et des installations avant de mettre les mains dans l'eau.
- Avant d'exécuter des travaux sur l'appareil, couper la tension de l'appareil.
- Le protéger contre toute remise en circuit incontrôlée.
- Visser la sortie d'air (figure D, 2) avec le joint d'étanchéité dans la partie inférieure du carter.
- Insérer l'élément de répartition de l'air (figure D, 4) dans la grosse ouverture de l'adaptateur en caoutchouc (3). Insérer la sortie d'air (2) dans la petite ouverture de l'adaptateur en caoutchouc. Serrer fixement les raccords aux deux extrémités avec les attaches fournies (7).
- Raccorder le diffuseur (figure E, 6) au tuyau pour l'air (5) et le placer dans l'étang/le bassin. Raccorder l'extrémité libre du tuyau pour l'air (5) à la soupape de régulation (13) de l'élément de répartition de l'air (4). Veiller à ce que les tuyaux pour l'air soient les plus courts possible et suffisamment protégés.
- Remarque :** un maximum de 4 diffuseurs peut être raccordé à l'élément de répartition de l'air.

Mise en service

Mise en circuit : Brancher l'appareil sur la tension secteur. L'appareil se met immédiatement en marche dès que la connexion avec le réseau est établie.

Mise hors circuit : Débrancher l'appareil de la tension secteur.

Après une courte durée, les premières bulles d'air s'échappent des diffuseurs. La quantité d'air peut être réglée au moyen des robinets sur la soupape de régulation (figure E, 13).

Élimination des dérangements

| Dérangement | Cause | Remède |
|---|---|---|
| L'appareil ne fonctionne pas | Aucune tension du réseau électrique | Vérifier la tension de réseau électrique |
| L'appareil ne refoule pas d'air ou la quantité re-roulée est insuffisante | Les soupapes de régulation sont complètement ou partiellement fermées | Ouvrir les soupapes de régulation |
| | Les soupapes de régulation sont encrassées | Nettoyer les soupapes de régulation |
| | Les diffuseurs sont encrassés | Nettoyer les diffuseurs |
| | Le filtre à air est encrassé | Remplacer le filtre à air |
| | La membrane est défectueuse | Remplacer les membranes |
| L'appareil fait des bruits forts, inhabituels | L'unité de soupapes ou la membrane sont défectueuses | Remplacer l'unité de soupapes ou bien la membrane |

Nettoyage et entretien

Remplacer le filtre à air

- Retirer le couvercle de protection (figure F, 8).
- Retirer et remplacer le filtre à air (9).
- Remettre le couvercle de protection en place (8) jusqu'à ce qu'il s'emboîte.

Remplacer les membranes



Attention ! Tension électrique dangereuse.

Conséquences éventuelles : mort ou blessures graves.

Mesures de protection : mettre l'appareil hors tension et le protéger contre la remise en circuit avant de commencer les travaux sur l'appareil.

L'appareil ne doit pas être utilisé avec des membranes défectueuses. Même si une seule membrane est défectueuse, remplacer toujours les deux. La procédure est identique (figure G-J). Si vous ne voulez pas effectuer le remplacement vous-même, adressez-vous à votre distributeur spécialisé.

- Retirer les vis (10) et retirer la partie supérieure du carter (11) en la séparant de la partie inférieure du carter (12).
- Retirer les vis (14) au niveau de l'unité de soupapes (15). Déposer les vis séparément pour éviter toute confusion.
- Faire basculer l'unité de soupapes (15) sur le côté.
- Retirer la vis (16) avec la rondelle (17) de la plaque de protection (18).
- Retirer la plaque de protection (18) et l'élément de recouvrement (19).
- Enlever le support de la membrane (21).
- Faire sortir la membrane (20) du support de la membrane (21) en exerçant une pression.
- Insérer la nouvelle membrane.
- Réassembler l'appareil dans l'ordre inverse.

Stockage/entreposage pour l'hiver

Si l'appareil se trouve en exploitation continue, il peut rester installé pendant les périodes de gel. Sinon, entreposer l'appareil dans un espace intérieur sec (température ambiante).

Pièces d'usure

Le filtre à air, l'unité de soupapes et les membranes sont des pièces d'usure et ne sont pas couvertes par la garantie.

Recyclage



L'appareil ne doit pas être jeté avec les ordures ménagères ! Prière d'utiliser le système de reprise prévu à cet effet. Rendez l'appareil inutilisable en sectionnant le câble auparavant.

Vertaling van de oorspronkelijke gebruiksaanwijzing

Instructies betreft deze gebruiksaanwijzing

Welkom bij OASE Living Water. Met de aanschaf van het product **Aqua Oxy** heeft u een goede keuze gemaakt.

Voordat u het apparaat in gebruik neemt dient u de gebruiksaanwijzing zorgvuldig door te lezen en zich met het apparaat vertrouwd te maken. Alle werkzaamheden aan en met dit apparaat mogen uitsluitend verricht worden als ze conform de onderhavige handleiding zijn.

Houdt u zich voor een juist en veilig gebruik stipt aan de veiligheidsvoorschriften.

Bewaar deze gebruiksaanwijzing zorgvuldig. Geef de gebruiksaanwijzing aan de nieuwe eigenaar wanneer het apparaat van eigenaar verwisselt.

Beoogd gebruik

Aqua Oxy 4800, verder "apparaat" genoemd, mag uitsluitend worden gebruikt voor het van lucht voorzien van normaal vijverwater. Ook alle andere onderdelen uit de levering mogen slechts in deze samenhang worden gebruikt. Toegestane buitentemperatuur: - 5 °C tot + 45 °C. Het apparaat mag in vijvers met of zonder visbestand worden gebruikt.

Tijdens de winterperiode kan het apparaat als ijsvrijhouder worden gebruikt, om te voorkomen, dat de vijver dichtvriest. Een voorwaarde hiervoor is, minimaal toegestane buitentemperatuur niet wordt onderschreden.

Leveringsomvang

| Afb. A | Aantal | Beschrijving |
|--------|--------|--|
| 1 | 1 | Aqua Oxy 4800 met 5 m netaansluitkabel |
| 2 | 1 | Luchtuitlaat |
| 3 | 1 | Rubberadapter |
| 4 | 1 | Luchtverdeler |
| 5 | 4 | 5 m lucht slang |
| 6 | 4 | Beluchtingssteen |
| 7 | 2 | Klem |

Veiligheidsinstructies

Dit apparaat kan gevaar opleveren voor personen en goederen, indien het op onoordeelkundige c.q. ondoelmatige wijze gebruikt wordt of als de veiligheidsvoorschriften niet worden opgevolgd.

Dit apparaat kan worden gebruikt door kinderen vanaf 8 jaar en daarnaast door personen met verminderde fysieke, sensorische of mentale vermogens of een gebrek aan ervaring en kennis, mits zij onder toezicht staan of geïnstrueerd werden over het veilige gebruik van het apparaat en de gevaren begrijpen, die hiermee samenhangen.

Kinderen mogen niet met het apparaat spelen.

Reiniging en onderhoud door de gebruiker mogen niet worden uitgevoerd door kinderen, die niet onder toezicht staan.

Gevaren als gevolg van de combinatie van water en elektriciteit

- De combinatie van water en elektriciteit kan - in geval van een niet volgens de voorschriften gemaakte aansluiting of door onoordeelkundig gebruik - leiden tot elektrische schokken die ernstig letsel of de dood veroorzaken.
- Schakel eerst alle watervoerende apparaten spanningvrij alvorens u in het water grijpt.

Elektrische installatie volgens de voorschriften

- Elektrische installaties dienen te voldoen aan de nationale opstellingsvoorschriften en mogen slechts door een elektricien worden uitgevoerd.
- Een persoon is een elektricien als hij of zij op grond van zijn of haar opleiding, kennis en ervaring in staat en bevoegd is, de aan hem of haar overgedragen werkzaamheden te beoordelen en uit te voeren. De werkzaamheden als specialist omvatten ook het herkennen van mogelijke gevaren en het in acht nemen van geldige regionale en nationale normen, voorschriften en bepalingen.
- Neem voor uw eigen veiligheid in geval van vragen of problemen contact op met een elektricien.

- De aansluiting van het apparaat is slechts toegestaan als de elektrische gegevens van het apparaat en de voeding overeenkomen. De apparatuurgegevens bevinden zich op het typeplaatje op het apparaat, op de verpakking, of in deze handleiding.

Veilig gebruik

- Verlengkabels en stroomverdelers (bijv. stekkerdelen) moeten voor het gebruik buitenshuis geschikt zijn (spatwaterbestendig).
- Gebruik het apparaat niet als er sprake is van defecte elektrische kabels of een defecte behuizing.
- Het apparaat niet aan de elektrische leiding dragen of aan de leiding trekken.
- Installeer de leidingen zodat deze tegen beschadigingen zijn beschermd en let erop, dat er niemand over kan struikelen.
- Maak de behuizing van het apparaat of onderdelen ervan alleen open als daar in de gebruiksaanwijzing uitdrukkelijk om gevraagd wordt.
- Voer alleen werkzaamheden aan het apparaat uit, die in deze gebruiksaanwijzing zijn beschreven. Neem contact op met een erkende serviceafdeling of bij twijfel met de fabrikant, in het geval dat problemen niet kunnen worden verholpen.
- Gebruik alleen originele vervangingsonderdelen en -toebehoren voor het apparaat.
- Breng nooit technische veranderingen aan het apparaat aan.

Plaatsen en aansluiten

Het plaatsen van het apparaat

- Apparaat rechtop en tegen water beveiligd plaatsen, op een droge plek, ten minste 2 m verwijderd van de vijveroever (B, C).
- Het apparaat dient boven het waterniveau te worden geplaatst, anders wordt het door teruglopend water beschadigd. Schade door verkeerde plaatsing valt niet onder de garantie of aansprakelijkheid.
- Apparaat niet in de buurt van gemakkelijk ontvlambare of explosieve materialen plaatsen en gebruiken.



Aanwijzing!

Intervalbedrijf:

- Als het apparaat in intervallen meerdere uren wordt uitgeschakeld (bijv. via een tijdschakelklok), kan zich in de binnenruimte van het apparaat condenswater vormen. Plaats het apparaat bij intervalbedrijf daarom alleen in een gesloten ruimte bij kamertemperatuur.

Werkning in een omgeving met hoge luchtvochtigheid:

- Bij hoge luchtvochtigheid kunnen de metalen onderdelen in de binnenruimte van het apparaat gemakkelijk roesten. Dit is normaal en kan niet in het kader van de garantie of de aansprakelijkheid worden gereclaimerd.

Apparaat aansluiten



Let op! Gevaarlijke elektrische spanning.

Mogelijke gevolgen: Dood of ernstig letsel.

Veiligheidsmaatregelen:

- Elektrische apparaten en installaties met nominale spanning $U > 12 \text{ V AC}$ of $U > 30 \text{ V DC}$, die in het water liggen: Spanning van apparaten en installaties loskoppelen voordat u in het water grijpt.
- Alvorens werkzaamheden aan het apparaat te verrichten, apparaat spanningsvrij maken.
- Beveiligen tegen onbedoeld opnieuw inschakelen.
- Luchtuitlaat (afb.D, 2) met afdichtring in het onderste gedeelte van de behuizing schroeven.
- Luchtverdeler (afb.D, 4) in de grote opening van de rubberadapter (3) steken. Luchtuitlaat (2) in de kleine opening van de rubberadapter steken. De verbinding aan beide uiteinden met de meegeleverde klemmen (7) borgen.
- Beluchtungssteen (afb. E, 6) met luchtslang (5) verbinden en in de vijver plaatsen. Vrije uiteinde van de luchtslang (5) op de regelklep (13) van de luchtverdeler (4) aanbrengen. Luchtslangen zo kort mogelijk houden en beschut leggen.
- **Aanwijzing:** Er kunnen maximaal 4 beluchtungsstenen op de luchtverdeler worden aangesloten.

Inbedrijfstelling

Inschakelen: Apparaat aansluiten op het elektriciteitsnet. Het apparaat schakelt zichzelf onmiddellijk in, als de elektrische aansluiting tot stand is gebracht.

Uitschakelen: Koppel het apparaat van het elektriciteitsnet af.

Na korte tijd komt lucht uit de beluchtungsstenen vrij. De luchthoeveelheid kan met de kranen op de regelklep worden geregeld (afb. E, 13).

Storingen verhelpen

| Storing | Oorzaak | Remedie |
|---|--|--------------------------------------|
| Het apparaat draait niet | Netspanning ontbreekt | Netspanning controleren |
| Apparaat transporteert geen lucht of de transporthoeveelheid is onvoldoende | Regelkleppen geheel of gedeeltelijk gesloten | Regelkleppen openen |
| | Regelkleppen verontreinigd | Regelkleppen reinigen |
| | Beluchtungsstenen verontreinigd | Beluchtungsstenen reinigen |
| | Luchtfilter verontreinigd | Luchtfilter vervangen |
| Apparaat is ongewoon luid | Membraan defect | Membranen vervangen |
| | Klepeenheid of membraan defect | Klepeenheid resp. membraan vervangen |

Reiniging en onderhoud

Luchtfilter vervangen

- Beschermdeksel (afb. F, 8) optillen.
- Luchtfilter (9) weghalen en vervangen.
- Beschermdeksel (8) weer plaatsen en laten vastklikken.

Membranen vervangen



Let op! Gevaarlijke elektrische spanning!

Mogelijke gevolgen: De dood of ernstig letsel.

Veiligheidsmaatregelen: Spanning van apparaat loskoppelen en tegen opnieuw inschakelen beveiligen, voordat u met de werkzaamheden aan het apparaat begint.

Het apparaat mag niet met defecte membranen worden gebruikt. Ook als slechts één membraan defect is, dient u steeds het gehele paar te vervangen. De procedure is identiek (afb. G-J). Mocht u het vervangen niet zelf willen uitvoeren, neem dan contact op met uw dealer.

- Schroeven (10) verwijderen en bovenste gedeelte (11) van het onderste gedeelte (12) van de behuizing afnemen.
- Schroeven (14) aan de klepeenheid (15) verwijderen. Schroeven apart van de andere schroeven opbergen.
- Klepeenheid (15) opzij klappen.
- Schroef (16) met moerplaatje (17) uit de steunschijf (18) verwijderen.
- Steunschijf (18) met dekblad (19) eraf trekken.
- Membraanfitting (21) eraf halen.
- Membraan (20) uit de membraanfitting (21) drukken.
- Nieuwe membraan plaatsen.
- Apparaat in omgekeerde volgorde weer in elkaar zetten.

Opslag en overwintering

Als het apparaat in continubedrijf werkt, kan het bij vorst geïnstalleerd blijven. Anders het apparaat in een droge ruimte binnenshuis (kamertemperatuur) opslaan.

Slijtagedelen

Luchtfilter, klepeenheid en membranen zijn niet-slijtvaste onderdelen en vallen niet onder de garantie.

Afvoer van het afgedankte apparaat



Dit apparaat niet met het huishoudelijk afval afvoeren! Maak gebruik van het hiervoor bestemde recyclesysteem. Maak het apparaat eerst door het afsnijden van de kabels onbruikbaar.

Traducción de las instrucciones de uso originales

Indicaciones sobre estas instrucciones de uso

Bienvenido a OASE Living Water. La compra del producto **Aqua Oxy** es una buena decisión.

Lea minuciosamente las instrucciones y familiarícese con el equipo antes de usar el mismo por primera vez. Todos los trabajos en y con este equipo sólo se deben ejecutar conforme a estas instrucciones.

Tenga necesariamente en cuenta las indicaciones de seguridad para garantizar un uso correcto y seguro del equipo.

Guarde cuidadosamente estas instrucciones. Entregue estas instrucciones al nuevo propietario en caso de cambio de propietario.

Uso conforme a lo prescrito

Aqua Oxy El 4800, denominado a continuación "equipo", se puede utilizar exclusivamente para aumentar el contenido de aire en el agua de estanque normal. Todas las otras piezas contenidas en el suministro sólo se deben emplear en este contexto. Temperatura exterior admisible: de - 5 °C a + 45 °C. El equipo se puede utilizar en estanques con o sin peces.

Durante el período de invierno, el equipo puede mantener el estanque libre de hielo y evitar que el estanque se congele. La condición es que la temperatura exterior no esté por debajo de la temperatura permitida para el equipo.

Volumen de suministro

| Ilustración A | Cantidad | Descripción |
|---------------|----------|--|
| 1 | 1 | Aqua Oxy 4800 con cable de alimentación de 5 m |
| 2 | 1 | Salida de aire |
| 3 | 1 | Adaptador de goma |
| 4 | 1 | Distribuidor de aire |
| 5 | 4 | Tubo flexible de aire de 5 m |
| 6 | 4 | Piedra de aireación |
| 7 | 2 | Grapas |

Indicaciones de seguridad

El equipo puede ser una fuente de peligro para las personas y los valores materiales, si no se emplea adecuadamente y conforme al uso previsto o si no se observan las indicaciones de seguridad.

Este equipo puede ser utilizado por niños a partir de 8 años y mayores así como por personas con capacidades físicas, sensoriales o mentales reducidas o que no dispongan de la experiencia y conocimientos necesarios, cuando sean supervisados o hayan sido instruidos en el uso seguro del equipo y los posibles peligros resultantes.

Los niños no deben jugar con el equipo.

Está prohibido que los niños ejecuten la limpieza y el mantenimiento sin supervisión.

Peligros que se producen por el contacto del agua con la electricidad

- En caso de una conexión no conforme a lo prescrito o una manipulación inadecuada, el contacto del agua con la electricidad puede provocar la muerte o graves lesiones debido a un choque eléctrico.
- Antes de tocar el agua desconecte siempre todos los equipos que se encuentran en el agua de la tensión.

Instalación eléctrica conforme a lo prescrito

- Las instalaciones eléctricas deben cumplir las prescripciones de montaje nacionales y se deben realizar sólo por un electricista calificado.
- Una persona es un electricista calificado cuando por su formación, conocimientos y experiencias profesionales es capaz y está autorizada a valorar y ejecutar los trabajos encargados. Los trabajos como personal técnico también incluyen el reconocimiento de los posibles peligros y el cumplimiento de las correspondientes normas, prescripciones y disposiciones regionales y nacionales.
- En caso de preguntas y problemas dirijase a personal electricista especializado.
- Sólo está permitido conectar el equipo cuando los datos eléctricos del equipo coincidan con la alimentación de corriente. Los datos del equipo se encuentran en la placa de datos técnicos en el equipo, en el embalaje o en estas instrucciones.

Funcionamiento seguro

- Las líneas de prolongación y distribuidores de corriente (p. ej. enchufes múltiples) deben ser apropiados para el empleo a la intemperie (protegido contra salpicaduras de agua).
- Está prohibido operar el equipo con líneas eléctricas defectuosas o si la caja está defectuosa.
- No transporte ni tire el equipo por la línea eléctrica.
- Tienda las líneas con protección contra daños y garantice que ninguna persona tropiece con ellas.
- Abra la caja del equipo o las partes del equipo, sólo si esto se indica expresamente en las instrucciones.
- Ejecute en el equipo sólo los trabajos descritos en estas instrucciones. Si no es posible solucionar los problemas diríjase a una oficina de atención a los clientes o en caso de dudas al fabricante.
- Emplee sólo piezas de recambio y accesorios originales para el equipo.
- No realice nunca modificaciones técnicas en el equipo.

Emplazamiento y conexión

Emplazamiento del equipo

- Emplace el equipo horizontal y protegido contra el agua, en un lugar seco y a una distancia mínima de 2 m del borde del estanque (B, C).
- El equipo se debe emplazar por encima del nivel del agua, porque de lo contrario el agua que retrocede lo dañaría. Los daños producidos por un emplazamiento incorrecto no se pueden compensar en el marco de la garantía.
- No emplace ni opere el equipo cerca de materiales fácilmente inflamables o explosivos.



Nota:

Servicio de intervalos:

- Si el equipo se desconecta en intervalos por varias horas (p. ej. a través de un temporizador) se puede formar agua condensada en el interior del equipo. Por esta razón emplace el equipo en caso de servicio de intervalos sólo en un local cerrado a temperatura ambiente.

Operación en un entorno con una alta humedad del aire:

- En caso de una alta humedad del aire las partes metálicas en el interior del equipo se pueden corroer fácilmente. Esto es normal y no constituye un motivo para una reclamación en el marco de la garantía.

Conexión del equipo



¡Atención! Tensión eléctrica peligrosa.

Posibles consecuencias: La muerte o lesiones graves.

Medidas de protección:

- Equipos eléctricos e instalaciones con tensión asignada $U > 12 \text{ V CA}$ o $U > 30 \text{ V CC}$ que se encuentran en el agua: Desconecte los equipos y las instalaciones de la tensión antes de tocar en el agua.
- Desconecte el equipo de la tensión antes de realizar trabajos en el equipo.
- Asegure el equipo contra una reconexión inadvertida.
- Atornille la salida de aire (ilustración D, 2) con el anillo de junta en la parte inferior de la carcasa.
- Coloque el distribuidor de aire (ilustración D, 4) en el orificio grande del adaptador de goma (3). Coloque la salida de aire (2) en el orificio pequeño del adaptador de goma. Asegure la unión en los dos extremos con las grapas adjuntas (7).
- Una la piedra de aireación (ilustración E, 6) con el tubo flexible de aire (5) y colóquela en el estanque. Coloque el extremo libre del tubo flexible de aire (5) en la válvula de regulación (13) del distribuidor de aire (4). Los tubos flexibles de aire se deben mantener lo más corto posible. Tiéndalos protegidos.
- **Nota:** En el distribuidor de aire se pueden conectar como máximo 4 piedras de aireación.

Puesta en marcha

Conexión: Conecte el equipo con la red. El equipo se conecta inmediatamente cuando se haya realizado la conexión eléctrica.

Desconexión: Separe el equipo de la red.

Después de un corto tiempo sale aire por las piedras de aireación. La cantidad de aire se puede regular con los grifos en la válvula de regulación (ilustración E, 13).

Eliminación de fallos

| Fallo | Causa | Acción correctora |
|--|---|--|
| El equipo no funciona | No hay tensión de alimentación | Compruebe la tensión de alimentación |
| El equipo no transporta aire o el caudal es insuficiente | Las válvulas de regulación están completamente o parcialmente cerradas. | Abra las válvulas de regulación |
| | Las válvulas de regulación están sucias. | Limpie las válvulas de regulación |
| | Las piedras de aireación están sucias. | Limpie las piedras de aireación |
| | El filtro de aire está sucio. | Sustituya el filtro de aire |
| | Membrana defectuosa | Sustituya las membranas |
| El equipo funciona con mucho ruido | Unidad de válvula o membrana defectuosa | Sustituya la unidad de válvula o la membrana |

Limpeza y mantenimiento

Sustitución del filtro de aire

- Desmonte la tapa de protección (ilustración F, 8).
- Saque el filtro de aire (9) y sustitúyalo.
- Coloque de nuevo la tapa de protección (8) hasta que enclave.

Sustitución de las membranas



¡Atención! Tensión eléctrica peligrosa.

Posibles consecuencias: La muerte o lesiones graves.

Medidas de protección: Desconecte el equipo de la tensión y asegúrelo contra una reconexión antes de comenzar los trabajos en el equipo.

El equipo no se debe operar con membranas defectuosas. Aunque sólo esté defectuosa una membrana, sustituya siempre el par completo. El modo de proceder es idéntico (ilustraciones G a J). Si Vd. mismo no desea cambiar las membranas diríjase a su comerciante especializado.

- Quite los tornillos (10) y desmonte la parte superior de la carcasa (11) de la parte inferior de la carcasa (12).
- Quite los tornillos (14) en la unidad de válvula (15). Guarde los tornillos separados de los otros tornillos.
- Pliegue la unidad de válvula (15) al lado.
- Quite el tornillo (16) con la arandela (17) del disco de apoyo (18).
- Extraiga el disco de apoyo (18) con la hoja cobertora (19).
- Desmonte el portamembrana (21).
- Suelte la membrana (20) presionándola fuera del portamembrana (21).
- Coloque la membrana nueva.
- Monte el equipo en secuencia contraria.

Almacenamiento / Conservación durante el invierno

Si el equipo funciona en régimen continuo puede quedar instalado durante las heladas. En caso contrario almacene el equipo en un interior seco a temperatura ambiente.

Piezas de desgaste

El filtro de aire, la unidad de válvula y las membranas son piezas de desgaste y no entran en la garantía.

Desecho



¡Este equipo no se debe desechar en la basura doméstica! Deseche el equipo sólo a través de un sistema de recogida previsto. Corte el cable para inutilizar el equipo.

Oversættelse af den originale brugsanvisning

Henvisninger vedrørende denne brugsanvisning

Velkommen til OASE Living Water. Med dit køb af **Aqua Oxy** har du truffet et godt valg.

Inden du bruger apparatet første gang, er det vigtigt, at du læser brugsanvisningen grundigt igennem og gør dig fortrolig med apparatet. Alle arbejder på og med dette apparat må kun udføres iht. foreliggende vejledning.

Sikkerhedshenvisningerne skal ubetinget overholdes for korrekt og sikker anvendelse.

Opbevar denne brugsanvisning omhyggeligt. Ved ejerskifte, videregiv venligst brugsanvisningen.

Formålsbestemt anvendelse

Aqua Oxy 4800, herefter kaldt "apparatet", må udelukkende anvendes til at mætte almindeligt bassinvand med luft. Også alle andre dele i leveringen må kun anvendes i denne sammenhæng. Tilladt udetemperatur: - 5 °C til + 45 °C. Apparatet må anvendes i bassiner med eller uden fiskebestand.

I vinterperioden kan apparatet fungere som isbryder og forhindre, at bassinet fryser til. Det er en forudsætning, at det tilladte antal frostgrader udendørs ikke overskrides.

Leveringsomfang

| Billede A | Antal | Beskrivelse |
|-----------|-------|--|
| 1 | 1 | Aqua Oxy 4800 med 5 m nettilslutningskabel |
| 2 | 1 | Luftudløb |
| 3 | 1 | Gummiadapter |
| 4 | 1 | Luftfordeler |
| 5 | 4 | 5 m luftslange |
| 6 | 4 | Ventilationssten |
| 7 | 2 | Kroge |

Sikkerhedsanvisninger

Dette apparat kan medføre fare for personer og materielle værdier, hvis det anvendes usagkyndigt eller i modstrid med anvendelsesformålet, eller hvis sikkerhedsanvisningerne ikke følges.

Dette apparat kan bruges af børn fra 8 år og derover og personer med nedsatte fysiske, sensoriske eller mentale evner eller manglende erfaring og viden, når de er under opsyn eller får instruktion i sikker brug af apparatet og forstår de dermed forbundne risici.

Børn må ikke lege med apparatet.

Rengøring og vedligeholdelse må ikke udføres af børn uden opsyn.

Farer ved kombinationen af vand og elektricitet

- Kombinationen af vand og elektricitet kan ved ikke-forskriftsmæssig tilslutning eller usaglig håndtering medføre død eller svære kvæstelser pga. elektrisk chok.
- Træk altid netstikket ud til alle enheder der befinder sig i vandet, før du stikker hånden ned i vandet.

Forskriftsmæssig elektrisk installation

- Elektriske installationer skal overholde de nationale byggebestemmelser og må kun udføres af en autoriseret elektriker.
- En person betragtes som autoriseret elektriker, hvis vedkommende som følge af sin faglige uddannelse, sin viden og erfaring er i stand til og berettiget til at bedømme og udføre det arbejde, som er blevet overdraget til vedkommende. Arbejdet som autoriseret elektriker omfatter også erkendelse af eventuelle farer og hensyntagen til relevante regionale og nationale normer, forskrifter og bestemmelser.
- Ved spørgsmål og problemer rettes henvendelse til en autoriseret el-installatør.
- Det er kun tilladt at tilslutte enheden, hvis de elektriske data for enheden og strømforsyningen stemmer overens. Enhedens data findes på enhedens typeskilt, på emballagen eller i denne brugsanvisning.

Sikker drift

- Forlængerledning og strømfordeler (f.eks. strømskinne) skal være egnet til udendørs brug (stænkæt).
- Ved defekte elektriske ledninger eller defekt kabinet må apparatet ikke anvendes.
- Bær eller træk ikke apparatet i den elektriske ledning.
- Læg kablerne, så de er beskyttet mod skader, og sørg for, at ingen kan snuble over dem.
- Apparatets kabinet eller tilhørende dele må kun åbnes, hvis du udtrykkeligt bliver opfordret til det i vejledningen.
- Der må kun gennemføres arbejde på apparatet, som er beskrevet i denne vejledning. Henvend dig til et autoriseret serviceværksted eller i tvivlstilfælde til producenten, hvis det ikke er muligt at afhjælpe problemerne.
- Anvend kun originale reservedele og originalt tilbehør til apparatet.
- Foretag aldrig tekniske ændringer på apparatet.

Opstilling og tilslutning

Opstilling af apparatet

- Stil apparatet vandret og beskyttet mod vand på et tørt sted, mindst 2 m fra bassinets kant (billede B, C).
- Apparatet skal stilles over vandniveau, ellers beskadiges det af det tilbageløbende vand. Skader forårsaget af forkert opstilling er ikke indbefattet af garantien eller reklamationsretten.
- Stil ikke apparatet i nærheden af let antændelige eller eksplosive materialer og områder, og brug det ikke på sådanne steder.



OBS!

Intervaldrift:

- Bliver apparatet afbrudt i intervaller på flere timer (f.eks. med en timer) kan der dannes kondensvand på apparatets inderside. Derfor skal apparatet stilles i et aflukket rum ved stuetemperatur under intervaldrift. Anvendelse i et område med høj luftfugtighed:
- Ved høj luftfugtighed kan metaldele i apparatets indvendige rum let korrodere. Dette er normalt og er ikke indbefattet i garantien eller reklamationsretten.

Tilslut apparatet



Forsigtig! Farlig elektrisk spænding.

Mulige følger: Død eller alvorlige kvæstelser.

Beskyttelsesforanstaltninger:

- Elektriske apparater og installationer med mærkespænding $U > 12$ V AC eller $U > 30$ V DC, som ligger i vandet: Kobl apparater og installationer fra strømmen, før du stikker hånden ned i vandet.
- Før du udfører arbejde på apparatet, skal du koble strømmen fra.
- Sikr mod utilsigtet genstart.
- Luftudløb (billede D, 2) med tætningsring skrues i kabinettets underdel.
- Luftfordeler (billede d, 4) sættes i den store åbning i gummiadapteren (3). Luftudløb (2) sættes i den lille åbning i gummiadapteren. Sørg for at sikre i begge ender med de vedlagte kroge (7).
- Ventilationssten (billede E, 6) forbindes med luftslangen (5) og placeres i dammen. Den frie ende af luftslangen (5) anbringes på reguleringsventilen (13) på luftfordeleren (4). Hold luftslangen så kort som muligt og beskyt den under brug.
- **OBS:** Der kan kun tilsluttes maksimalt 4 ventilationssten på luftfordeleren.

Idrifttagning

Tilslutning: Forbind apparatet til strømmettet. Apparatet tilsluttes straks, når strømforbindelsen er etableret.

Frakobling: Afbryd strømmen til enheden.

Efter kort tid strømmer der luft ud af ventilationsstenene. Luftmængden kan reguleres med hanen på reguleringsventilen (billede E, 13).

Afhjælpning af fejl

| Fejl | Årsag | Afhjælpning |
|---|--|--|
| Apparatet kører ikke | Netspænding mangler | Kontrollér netspænding |
| Der strømmer ingen luft ud af apparatet eller luftmængden er utilstrækkelig | Reguleringsventilen er helt eller delvist lukket | Reguleringsventilen er åben |
| | Reguleringsventilen er tilsmudset | Rengør reguleringsventilen |
| | Ventilationsstenene er tilsmudsede | Rengør ventilationsstenene |
| | Luffilteret er tilsmudset | Rengør luffilteret |
| Apparatet er usædvanligt højtlydt | Membranen er defekt | Udskift membranen |
| | Ventilenhed eller membran er defekt | Udskift hhv. ventilenhed eller membran |

Rengøring og vedligeholdelse

Udskift luffilteret

- Tag beskyttelsesdækslet af (billede F, 8)
- Fjern og udskift luffilter (9).
- Læg beskyttelsesdækslet (8) på igen og lad det gribe fat.

Udskift membranen



OBS! Farlig elektrisk spænding.

Mulige følger: Død eller alvorlige kvæstelser.

Forholdsregler: Tænd for apparatet i spændingsfri tilstand og sørg for dette inden genstart, før du begynder at arbejde med apparatet.

Apparatet må ikke anvendes, hvis membranen er defekt. Også hvis kun en membran er defekt, skal hele parret udskiftes. Fremgangsmåden er identisk (billede G-J). Hvis du ikke selv vil forestå udskiftningen, bedes du venligst henvende dig til din forhandler.

- Fjern skruer (10) og tag kabinettets overdel (11) af kabinettets underdel (12).
- Fjern skruerne (14) på ventilenheden (15). Læg skruerne separat fra de andre skruer.
- Ventilenheden (15) klappes til side.
- Fjern skruer (16) med underlagsskiver (17) på støtteskiven (18)
- Tag beskyttelsesskiver (18) med dækblad af.
- Tag membranindfatning (21) af.
- Membran (20) løsrides ved tryk på membranindfatningen (21).
- Indsæt ny membran.
- Sæt apparatet sammen i omvendt rækkefølge.

Opbevaring/overvintring

Hvis apparatet er i kontinuerlig drift, kan det installeres hos i frostvejr. Ellers skal apparatet opbebares tørt og inden-dørs (stuetemperatur).

Lukkedele

Luffilter, ventilenhed og membraner er sliddele og er ikke omfattet af garantien.





Bortskaffelse



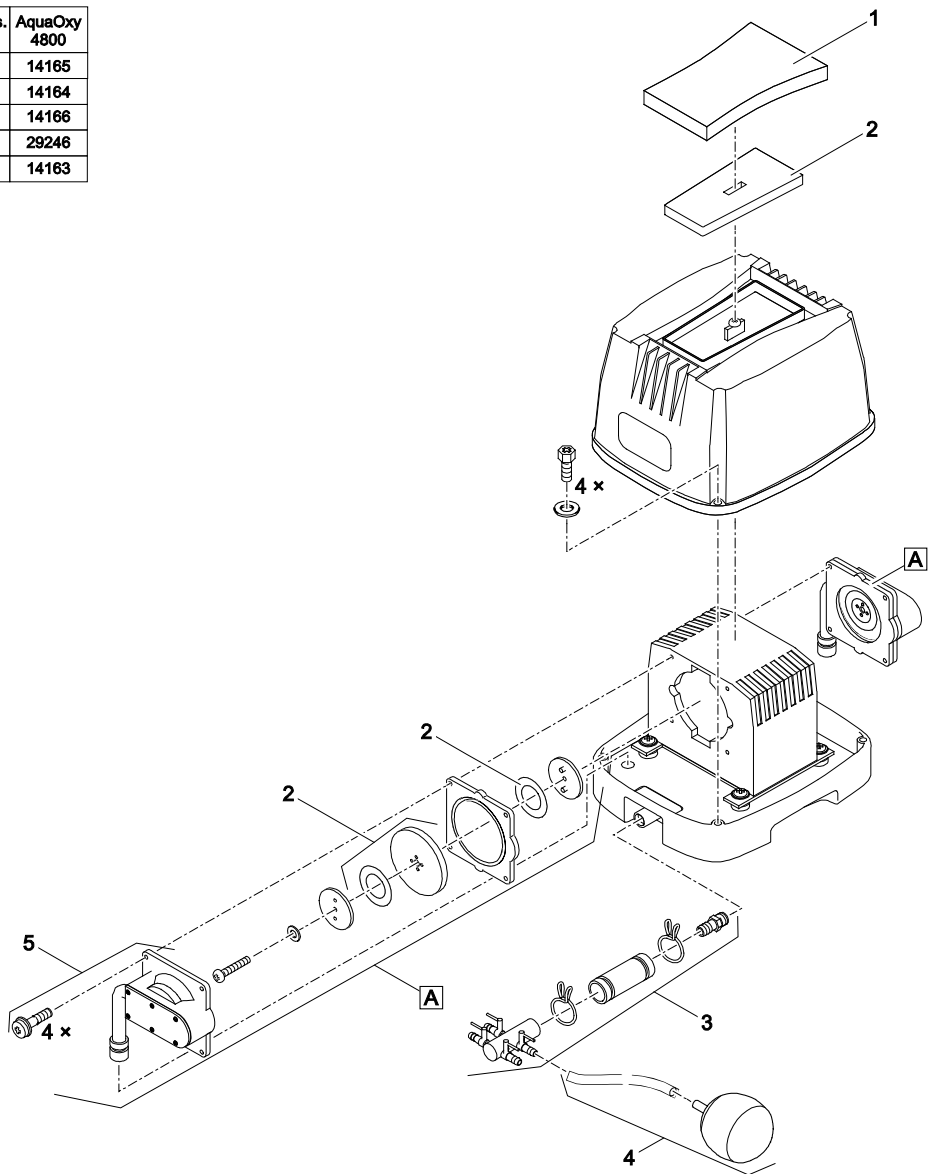
Dette apparat må ikke bortskaffes som husholdningens affald! Benyt venligst det dertil indrettede tilbagetagelsessystem. Gør apparatet ubrugeligt først ved at skære kablet af.

Technische Daten

| DE | Abmessungen | Bemessungsspannung | Leistungsaufnahme | Luftfördermenge | Druck | Ausgänge |
|----------------------|--------------------|--------------------------|---------------------|----------------------------|----------|-----------|
| EN | Dimensions | Rated voltage | Power consumption | Quantity of conveyed air | Pressure | Outlets |
| FR | Dimensions | Tension de mesure | Puissance absorbée | Débit d'air de la pompe | Pression | Sorties |
| NL | Afmetingen | Dimensioneringspanning | Opgenomen vermogen | Hoeveelheid gepompte lucht | Druk | Uitgangen |
| ES | Dimensiones | Tensión asignada | Consumo de potencia | Caudal de aire | Presión | Salidas |
| DA | Dimensioner | Netspænding | Strømforbrug | Luftpumpemængde | Tryk | Udgange |
| Aqua Oxy 4800 | 243 x 186 x 201 mm | AC 220 - 240 V, 50/60 Hz | 60 W | 4800 l/h | 0.35 bar | 1 |

| |  | IP X4  |  |  |
|----|---|--|---|---|
| DE | Vor direkter Sonnen-einstrahlung schützen | Spritzwassergeschützt. In trockenen, geschlossenen Räumen aufstellen! | Nicht mit normalem Hausmüll entsorgen! | Achtung! Lesen Sie die Gebrauchsanweisung |
| EN | Protect from direct sun radiation. | Splash water protected. Set-up in dry, closed rooms | Do not dispose of together with household waste! | Attention! Read the operating instructions |
| FR | Protéger contre les rayons directs du soleil. | Protégé contre les projections d'eau. Stocker dans des pièces sèches, fermées ! | Ne pas recycler dans les ordures ménagères ! | Attention ! Lire la notice d'emploi |
| NL | Beschermen tegen direct zonlicht. | Spatwaterbeschermd. In droge, gesloten ruimtes plaatsen! | Niet bij het normale huisvuil doen! | Let op! Lees de gebruiksaanwijzing |
| ES | Protéjase contra la radiación directa del sol. | A prueba de salpicaduras. Emplazar en locales cerrados y secos. | ¡No deseches el equipo en la basura doméstica! | ¡Atención! Lea las instrucciones de uso |
| DA | Beskyt mod direkte sollys. | Beskyttet mod vandsprøjt. Stil i en tørt, aflukket rum! | Må ikke bortskaffes med det almindelige husholdningsaffald. | OBS! Læs brugsanvisningen |

| Pos. | AquaOxy 4800 |
|------|-----------------|
| 1 | 14165 |
| 2 | 14164 |
| 3 | 14166 |
| 4 | 29246 |
| 5 | 14163 |





OASE GmbH · www.oase-livingwater.com

Tecklenburger Straße 161 · 48477 Hörstel · Postfach 20 69 · 48469 Hörstel · Germany



13886/01-16