



TREND PRODUCTS INTERNATIONAL

GES.M.B.H.
RIEGLERSTRASSE 21, 4873 FRANKENBURG/AUSTRIA
TEL. 0043/7683/5022 FAX 0043/7683/5022-22
e-mail: office@tpi.co.at Internet: www.tpi.co.at
FIRMENBUCHNUMMER 88166g, ATU24459501

Außensauna Terra, Bella und Poolhaus Living

Hinweise für die Baugenehmigung, Fundament, Schneelast, Anlieferung und Entladung

1. Baugenehmigung:

Erkundigen Sie sich unbedingt vorher bei Ihrem zuständigen Bauamt, ob eine Baugenehmigung erforderlich ist. Diese brauchen Sie möglicherweise, da ab einem bestimmten Raumvolumen (Breite X Tiefe X Höhe) eine Genehmigung benötigt wird. Dies ist Ländersache und wird daher in jedem Bundesland unterschiedlich gehandhabt.

2. Schneelast:

Massivholz-Außensauna bzw. Poolhaus 70 mm

Mit **Satteldach** wird die Sauna bzw. das Poolhaus, bei einer Breite von 2 m, für eine maximale Schnee- und Eislast von **360 kg/m²** gebaut.

Mit **Flachdach** (Breite 2 m) ist die **Massivholz-Außensauna** bzw. das Poolhaus für eine Schnee- und Eislast bis zu **300 kg/m²** geeignet.

Erkundigen Sie sich bei Ihrer zuständigen Behörde nach den vorgeschriebenen Belastungsnormen.

3. Betonfundament:

Ein gutes Betonfundament ist das Wichtigste für die Haltbarkeit sowie für die Sicherheit. Wir empfehlen Ihnen das Fundament von einem Fachmann erstellen zu lassen. Es ist die Basis und somit sehr wichtig für Ihre Außensauna bzw. Ihr Poolhaus. Nur so haben Sie die Garantie bei der Montage und auch in Zukunft keine Probleme zum Beispiel mit der Feuchtigkeit zu haben.

4. Es bestehen mehrere Möglichkeiten, wie Sie ein Fundament für Ihre Außensauna oder Poolhaus bauen können. Dazu empfehlen wir 2 Fundamentarten:

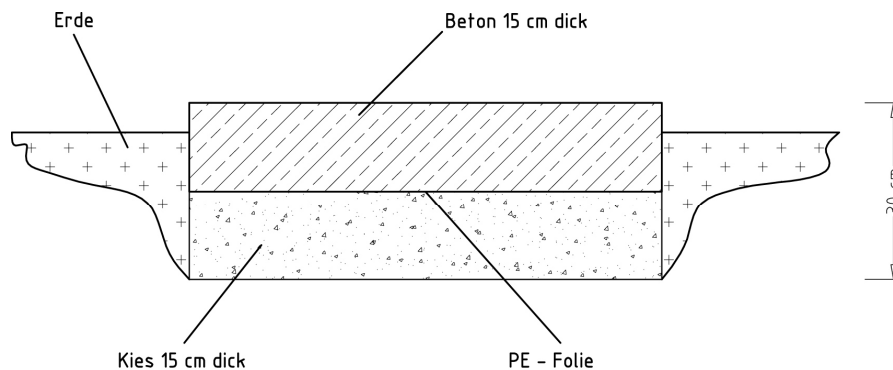
- **Fundamentplatte**
- **Streifenfundament**

Dabei ist bei jeder Variante ein absolut waagerechtes und tragfähiges Fundament zu gewährleisten. Nur so kann eine einwandfreie Montage der Wände und Blockbohlen mit einer exakten Passgenauigkeit von Türen und Fenster gewährleistet werden.

5. Nach Fertigstellung und Austrocknung der Betonplatte empfehlen wir diese mit Dachpappe oder Flämmbahnen zu flämmen um sie komplett abzudichten.

Fundamentplatte

Eine Bodenplatte gewährleistet ein frostsicheres Fundament der Außensauna bzw. des Poolhauses. Beachten Sie, dass der Beton bewehrt (verstärkt mit Stahlgitter) werden muss, um eine bessere Stabilität zu bekommen und die Platte vor Rissen zu schützen.



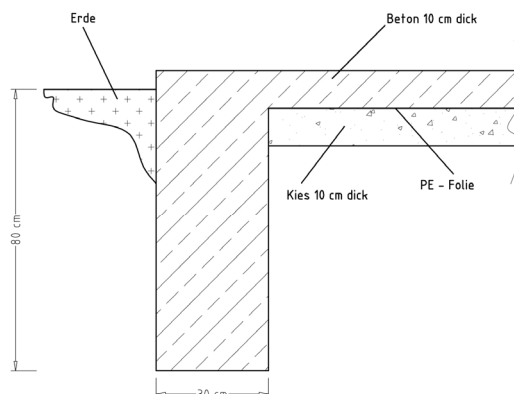
Streifenfundament aus Beton

Je nach statischen Erfordernissen bzw. örtlichen Gegebenheiten, können Streifenfundamente unterschiedlich ausgeführt werden. Man unterscheidet zwei Arten von Streifenfundamente:

1. Streifenfundament unbewehrt
2. Streifenfundament bewehrt

Damit ein frostsicheres Streifenfundament entsteht, muss mindestens 80 cm tief gegraben werden. Auf den Streifen liegen dann die tragenden Wände bzw. auch Zwischenwände des Saunahauses bzw. des Poolhauses auf.

Diese Bauweise hat die Vorteile, dass die Bodenplatte dünner sein kann und weniger Bewehrung nötig ist.



TPI

TREND PRODUCTS INTERNATIONAL

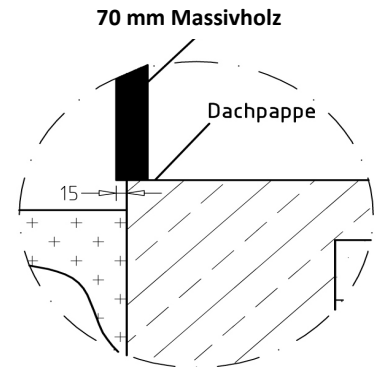
GES.M.B.H.
RIEGLERSTRASSE 21, 4873 FRANKENBURG/AUSTRIA
TEL. 0043/7683/5022 FAX 0043/7683/5022-22
e-mail: office@tpi.co.at Internet: www.tpi.co.at
FIRMENBUCHNUMMER 88166g, ATU24459501

Fundamentgröße

Das Fundament sollte etwas kleiner sein als Ihre Gartensauna bzw. Ihr Poolhaus, damit das Wasser an den Außenwänden und an der Außenseite des Fundamentes abrinnen kann.

Größe:

Das Fundament sollte an jeder Seite um ca. 10 - 15 mm kleiner sein.



Beispiel für Fundament

Hinweis:

Die Fundamente müssen absolut waagrecht sein um die Tragfähigkeit des Hauses zu gewährleisten.

Sollt die Fundamentplatte größer als der Grundriss der Sauna bzw. des Poolhauses sein, kann sich Regenwasser ringsum der Blockbohlensauna sammeln. Dadurch kann der Grundrahmen ständig auf nassem Boden stehen. Als Folge kann es passieren, dass das Holz das Wasser aufsaugt und zu faulen beginnt.



TREND PRODUCTS INTERNATIONAL

GES.M.B.H.
RIEGLERSTRASSE 21, 4873 FRANKENBURG/AUSTRIA
TEL. 0043/7683/5022 FAX 0043/7683/5022-22
e-mail: office@tpi.co.at Internet: www.tpi.co.at
FIRMENBUCHNUMMER 88166g, ATU24459501

Wir müssen Sie darauf hinweisen, dass wir für dadurch auftretende Schäden keine Gewährleistung übernehmen.

Anlieferung / Montage der Gartensauna bzw. des Poolhauses:

- Die Gartensauna bzw. das Poolhaus wird per LKW (eventuell auch per Sattelzug) angeliefert. Dabei muss gewährleistet sein, dass die Zufahrt zum Entladeort möglich ist.
- Die Entladung erfolgt per Stapler (1,5 - 2 t, je nach Modell) oder Kran und wird vom Fachhändler oder vom End-Kunden durchgeführt.
- Sollte eine Entladung per Hand notwendig sein, kann eine LKW-Standzeit nachträglich verrechnet werden.
- Für die Verbringung der Außensauna bzw. des Poolhauses vom Entladeort zum Montageplatz ist der Fachhändler oder Endverbraucher zuständig.
- Der Fachhändler/Endverbraucher stellt eine Hilfsperson zur Verfügung.