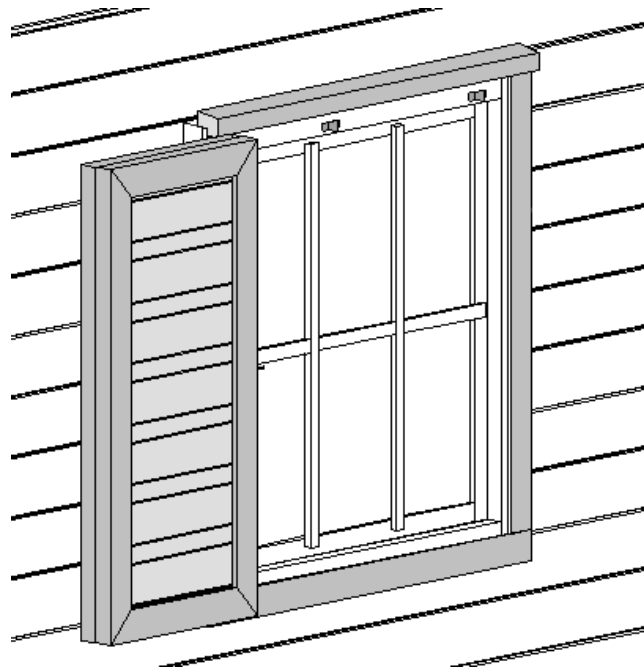


# MONTAGEANLEITUNG

GB	Assembly instructions
F	notice de montage
I	istruzioni di montaggio
E	Instrucciones de montaje
P	Instruções de montagem



## FENSTERLADEN 91x91, EINSEITIG

ART.-NR.: 100.1304.00.00

# D

**Sehr geehrte Kundin, sehr geehrter Kunde,  
danke, daß Sie sich für ein weka – Produkt entschieden haben.**

Lesen Sie diese Anleitung vor dem Aufbau bitte vollständig durch, um Montagefehler oder Beschädigungen zu vermeiden.

## **WICHTIG !**

**Prüfen Sie bitte sofort anhand der Packliste, ob das weka-Produkt vollständig und unbeschädigt bei Ihnen angekommen ist.**

Bitte vernichten Sie die Packliste erst nach Ablauf der Garantiezeit. Diese Liste dient Ihnen zur Kontrolle auf Vollständigkeit der Einzelteile und ist mit dem Kaufbeleg aufzubewahren. Eventuelle Beanstandungen können mit Hilfe dieser Liste problemlos behoben werden. Die Pos.-Nummern der Packliste stimmen nicht mit den Pos.-Nummern folgender Montageanleitung überein.

Wir empfehlen Ihnen die Montage mit 2 Personen durchzuführen.

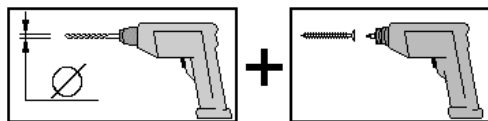
Zur Verhütung von Unfällen ist zu vermeiden, daß sich Kinder während der Montage in unmittelbarer Nähe befinden.

Weiterentwicklungen im Sinne des technischen Fortschritts behalten wir uns vor. So können geringfügige Abweichungen in den Darstellungen entstehen.

Verpackungsmaterial nicht einfach wegwerfen! Papier-, Pappe- und Wellpappeverpackungen, sowie Kunststoffverpackungsteile sollten in die entsprechenden Sammelbehälter gegeben werden.

## **Empfehlungen**

Bitte bohren Sie alle Schraubverbindungen vor, um Beschädigungen an den Holzteilen zu vermeiden! Folgendes Zeichen macht Sie während der Anleitung nochmals darauf aufmerksam:



## **Holzschutz**

Das Produkt besteht aus dem natürlichen Rohstoff Holz. Dies macht regelmäßig ausreichende Holzschutzmaßnahmen zwingend erforderlich. Für die fachgerechte Holzschutzbehandlung wenden Sie sich bitte an einen Holzschutzfachmann.

Holzschutzmaßnahmen sind vom Kunden in eigener Verantwortlichkeit durchzuführen. Ohne vorschriftsmäßigen Holzschutz kann keine Gewährleistung übernommen werden. Bitte beachten Sie auch die diesbezüglichen Bestimmungen in unseren Garantieerklärungen.

Wir wünschen Ihnen viel Freude mit Ihrem Holzprodukt.

## Garantiebestimmungen

Die Firma weka Holzbau GmbH gewährt Ihnen 5 Jahre Garantie auf Konstruktion und Verarbeitungsqualität. Innerhalb der Garantiezeit werden fehlerhafte Teile kostenlos ersetzt. Die durch den Austausch entstehenden Kosten sind im Garantieanspruch nicht enthalten.

**Garantieansprüche können nur in Verbindung mit Original-Packlisten und Kaufbeleg in Anspruch genommen werden.**

Von der Garantie sind Mängel ausgeschlossen, die bedingt sind durch:

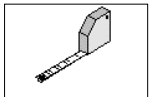
- unsachgemäße Fundamente und Gründungen
- nicht gemäß dieser Anleitung durchgeführten Montage
- Schneelasten über 0,75 kN/m<sup>2</sup>
- eigene Veränderungen am Produkt
- fehlerhafte Pflege zur Erhaltung der vorhandenen Holzqualität
- das Vorherrschen von Windgeschwindigkeiten über Windstärke 7 (steifer Wind)  
*Im Binnenland sind hierbei Auswirkungen wie z.B. die Bewegung ganzer Bäume und die fühlbare Hemmung beim Gehen im Freien zu beobachten. Bei Verursachung von Mängeln aufgrund dieser Bedingungen wird keine Gewährleistung übernommen.*
- Naturkatastrophen oder anderweitige gewaltsame Einwirkungen.

**Bei Farbveränderungen, Rißbildung, Verzug oder ähnlichen Veränderungen, die bei Hölzern im Freien normal sind, besteht kein Reklamationsgrund.**

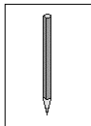
Weitergehende Ansprüche und Folgeschäden fallen nicht unter die Garantiebestimmungen. Es gelten unsere allgemeinen Geschäftsbedingungen.

## Werkzeug

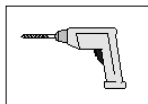
Folgendes Werkzeug sollten Sie vor Beginn des Aufbaus zurechtgelegt haben:  
**(Nicht im Lieferumfang enthalten!)**



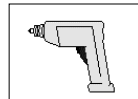
Rollmaß



Stift



Bohrmaschine



Elektroschrauber

## Abkürzungen:

mm - Millimeter  
ca. - circa



Positionsnummer



Arbeitsschritte



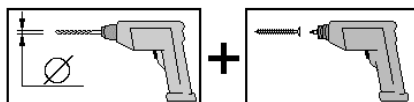
## Dear customer

Thank you very much for choosing a weka product.

- Read these instructions through completely before assembling your product in order to avoid errors in assembly or damage.
- **IMPORTANT**  
**Please use the enclosed packing list to check immediately that your weka product has been delivered complete and intact.**
- Please do not dispose of the packing list before the guarantee period has expired. This list enables you to check that all the individual parts are present. It should be retained along with the proof of purchase. Any complaints which may arise can probably be easily rectified with this list. The item numbers on the packing list do not correspond to the item numbers in the following assembly instructions.
- We recommend that 3 people carry out the assembly.
- In order to prevent accidents, we recommend that children are kept out of the direct vicinity during assembly.
- We reserve the right to make further technological developments. This means that there may be minor deviations in the illustrations.
- Please do not simply throw away the packaging material. Paper, card and corrugated board as well as plastic packaging materials should be placed in the correct collection containers.

## Recommendations

Please drill pilot holes for all screw connections to avoid damaging the wood. The following symbol in the instructions will indicate when this is necessary:



## Wood protection

The product is made from natural timber, for which regular and adequate wood preservation measures are obligatory. Please contact a wood preservation expert for information on professional preservation measures.

Wood preservation is to be carried out by the customer at his own risk. No guarantee can be given in the event of wood preservation not carried out in accordance with the instructions. Please also note the provisions relating to this in our guarantee. We wish you much pleasure with your wood product.

## **Guarantee conditions**

weka Holzbau GmbH provides you with a 5-year guarantee for design and processing quality. Within the guarantee time, faulty parts will be replaced free of charge. Costs arising as a result of the exchange are not included in the guarantee claim.

**Guarantee claims may only be made in conjunction with the original packing list and proof of purchase.**

Excluded from the guarantee are defects caused by:

- improper subsoil and foundations
- assembly not carried out in accordance with these instructions
- snow load in excess of 0.75 kN/m<sup>2</sup>
- your own alterations to the product
- defective care in the maintenance of the current wood quality
- prevailing winds in excess of force 7 (stiff wind)

*Inland, consequences such as the movement of whole trees and any noticeable impedance when walking in the open air are to be observed. No defects due to these conditions will give rise to a guarantee.*

- Natural catastrophes or other violent occurrences.

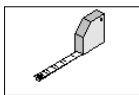
**Fluctuations in colour, crack formation, warping or similar changes which are completely normal outdoors are no grounds for making a claim.**

Further claims and consequential damage do not fall under the guarantee regulations. Our General Terms and Conditions apply.

## **Tool**

You should have the following tools to hand before beginning assembly.

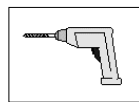
**Not supplied.**



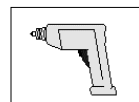
Spring tape measure



Pencil



Drill



Electric screwdriver

## **Abbreviations / Symbols:**

mm - Millimetre  
ca. - approximately/approx

# F

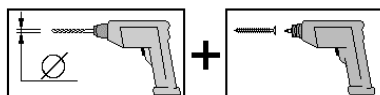
## Chère Cliente, cher Client

Nous vous remercions d'avoir choisi un produit weka.

- Lisez entièrement la présente notice avant de procéder à l'assemblage afin d'éviter les erreurs et les dommages.
- **IMPORTANT !**  
**Veillez vérifier immédiatement, à l'aide de la liste des pièces, si le produit weka est arrivé complet et en bon état.**
- Ne détruisez la liste des pièces qu'une fois la garantie écoulee. Cette liste vous permet de vérifier si les pièces détachées sont complètes et doit être conservée avec le justificatif d'achat. Elle vous permettra de faire valoir aisément d'éventuelles réclamations. Les numéros de pos. de la liste des pièces ne sont pas identiques aux numéros de pos. de la présente notice de montage.
- Nous vous recommandons d'effectuer le montage à 2 personnes.
- Afin de prévenir tout accident, éviter la présence d'enfants à proximité durant le montage.
- Nous nous réservons le droit d'apporter aux produits des modifications dans le cadre de l'évolution technique. De légères différences sont par conséquent possibles par rapport aux illustrations.
- Ne pas jeter simplement le matériel d'emballage! Les emballages en papier, carton et carton ondulé doivent être déposés dans le container de tri correspondant.

## Recommandations

- Pré-percez tous les assemblages vissés afin d'éviter d'endommager les éléments en bois! Ceci vous est rappelé par le symbole suivant dans la notice:



## Protection du bois

Cet article est en bois brut naturel. Il est impératif d'entretenir et de protéger le bois régulièrement. Veuillez vous renseigner auprès d'un spécialiste du bois pour connaître les traitements appropriés. Les mesures de protection du bois sont à effectuer par le client, sous sa propre responsabilité. Aucune garantie ne peut être accordée si le bois n'a pas été protégé selon les règles. Veuillez également vous reporter aux dispositions correspondantes de nos déclarations de garantie. Nous vous souhaitons beaucoup de plaisir à l'usage de votre article en bois.

## Clauses de Garantie

weka Holzbau GmbH accorde une garantie de 5 ans sur la construction et la qualité de fabrication. Au cours de la période de garantie, les pièces défectueuses sont remplacées gratuitement. Les coûts liés au remplacement ne sont pas couverts par la garantie.

**L'original de la liste des pièces et l'original du justificatif d'achat sont nécessaires pour faire valoir tous droits relatifs à la garantie.**

La garantie ne couvre pas les vices dus à:

- des fondations et soubassements non conformes
- un montage non conforme aux présentes instructions
- des charges dues à la neige supérieures à 1,25 kN/m<sup>2</sup>
- des modifications du produit
- un manque d'entretien en vue du maintien de la qualité du bois
- la prédominance de vents d'une force supérieure à 7 (grand frais)

*A l'intérieur des terres, tenir compte à ce sujet par ex. du fait que les arbres entiers bougent ou qu'il est difficile de se déplacer à l'extérieur. Aucun recours au titre de la garantie ne peut être accepté pour les vices consécutifs à ces situations.*

- des catastrophes naturelles ou à l'emploi de la force.

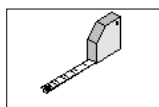
**Les changements de couleur, la formation de fissures, la déformation ou les autres modifications de ce type sont normaux pour le bois à l'extérieur et ne constituent pas des motifs de réclamation.**

Les autres droits et dommages secondaires n'entrent pas dans le cadre des clauses de garantie. En application de nos conditions générales de vente.

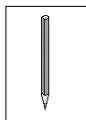
## Outil

Pour le montage, nous vous recommandons de préparer les outils suivants.

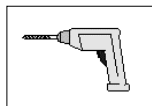
**N'est pas compris dans la fourniture !**



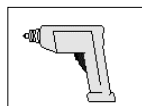
Décamètre à ruban



Crayon



Perceuse



visseuse électrique

## Abréviations / Symboles:

mm - millimètres  
ca. - environ / env.

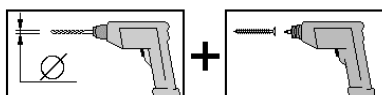


**Egregi clienti,  
ci congratuliamo con voi per avere scelto un prodotto weka.**

- Prima del montaggio leggete con cura le presenti istruzioni al fine di evitare errori di montaggio o danni.
- **IMPORTANTE !**  
**Controllate subito con l'ausilio della lista di imballaggio che il prodotto weka sia stato fornito completo e senza danni.**
- Vi preghiamo di conservare la lista di imballaggio solo alla scadenza del periodo di garanzia. Questa lista serve per controllare la completezza della fornitura e deve essere conservata insieme allo scontrino. Con l'ausilio della lista è possibile risolvere eventuali reclami. I numeri di posizione della lista di imballaggio non corrispondono con i numeri di posizione delle seguenti istruzioni di montaggio.
- Raccomandiamo di eseguire il montaggio in 2 persone.
- Per scongiurare eventuali incidenti tenere lontano i bambini dal luogo di montaggio.
- Ci riserviamo di apportare modifiche ai fini del progresso tecnologico. Per tale motivo è possibile che nelle rappresentazioni vengano a crearsi lievi differenze.
- Non gettare via il materiale di imballaggio! La carta, il cartone normale e ondulato cosiccome gli imballaggi in plastica devono essere smaltiti negli appositi contenitori di raccolta.

### **Raccomandazioni**

- Per evitare danni agli elementi in legno si raccomanda di preforare tutti i punti di avvitaggio a vite! Il presente simbolo richiama la vostra attenzione su tale particolare nel corso delle istruzioni:



### **Protezione legno**

Il prodotto è composto dalla materia prima naturale del legno che rende le misure di protezione del legno assolutamente necessarie. Per il trattamento di protezione del legno a regola d'arte rivolgersi ad un esperto di protezione del legno.

Le misure di protezione del legno devono essere eseguite dal cliente sotto la sua responsabilità. Senza protezione del legno prescritta non può essere assunta nessuna garanzia. Osservare anche le disposizioni al riguardo nelle nostre dichiarazioni di garanzia.

Vi auguriamo un buon utilizzo del nostro prodotto legno.



## Condizioni di garanzia

La weka Holzbau GmbH vi offre una garanzia di 5 anni sugli elementi costruttivi e sulla qualità di lavorazione. Durante il periodo di garanzia i componenti difettosi vengono sostituiti gratuitamente. La garanzia non comprende i costi causati dalla sostituzione di componenti difettosi.

**La garanzia può essere applicata solamente se accompagnata dalla lista di imballaggio e dallo scontrino di acquisto originali.**

La garanzia non copre difetti causati da:

- fondamenta e fondi non appropriati
- un montaggio non eseguito come specificato nelle presenti istruzioni
- carichi di neve maggiori di 1,25 kN/m<sup>2</sup>
- modifiche al prodotto apportate di propria iniziativa
- manutenzione errata del legno
- presenza costante di venti maggiori di forza 7  
*nell'entroterra sono visibili effetti quali l'oscillazione di interi alberi e palesi difficoltà nel cammino all'aperto. il produttore non risponde nel caso di danni derivanti da tali cause.*
- catastrofi naturali o altri fattori di intervento violento.

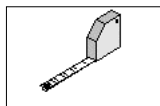
**Per modifiche cromatiche, formazione di crepe, distorsioni o simili cambiamenti, normali per legni all'aperto, non vi è motivo di reclamo.**

La garanzia non copre ulteriori rivendicazioni e danni derivati. Valgono le nostre condizioni generali di vendita.

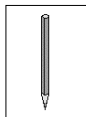
## Utensile

Prima di iniziare con il montaggio tenere a portata di mano i seguenti utensili.

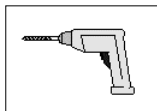
**Non compreso nella fornitura!**



metro a nastro



Matita



trapano



avvitatore elettrico

## Abbreviazioni:

mm - Millimetri  
ca. - circa / ca.

# E

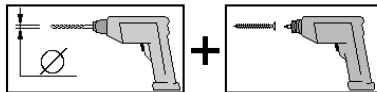
## **Apreciado cliente:**

**Gracias por haber elegido un producto weka.**

- Lea de principio a fin estas instrucciones de montaje con el objeto de evitar errores o desperfectos.
- **¡IMPORTANTE!**  
**Compruebe con la lista de embalaje si el producto weka ha llegado a sus manos completo e intacto.**
- No elimine la lista de embalaje antes de expirar el periodo de garantía. La lista sirve para controlar la integridad de las piezas y ha de guardarse junto con el comprobante de compra. Esta lista permite atender con éxito cualquier reclamación que pudiera surgir. Los números de artículo que figuran en la lista de embalaje no coinciden con los números especificados en las siguientes instrucciones de montaje.
- Le aconsejamos realizar el montaje con 2 personas.
- Para evitar accidentes, evite la presencia de niños en la cercanía inmediata durante el montaje.
- Nos reservamos el derecho a realizar modificaciones acordes con el progreso técnico. De ahí pueden surgir ligeras discrepancias en los dibujos y diagramas.
- ¡No tire el material de embalaje! Las envolturas de papel, cartón simple y cartón corrugado así como los elementos de embalaje de materia plástica han de llevarse a los contenedores respectivos.

## **Recomendaciones**

- ¡Por favor, haga previamente las perforaciones para todas las uniones atornilladas a fin de evitar daños en los elementos de madera! El siguiente pictograma le recordará esta indicación durante el montaje:



## **Preservación de la madera**

El producto se compone de la materia prima natural madera. Esto hace que sea imprescindible tomar regularmente suficientes medidas de conservación de la madera. Para realizar un correcto tratamiento de conservación de la madera, póngase en contacto con un experto en conservación de maderas.

Las medidas de conservación de la madera las debe realizar el cliente bajo su responsabilidad.

Sin una conservación de la madera según prescripción, no se puede asumir ninguna garantía.

También tenga en cuenta las disposiciones que figuran en nuestra declaración de garantía a este respecto.

Le deseamos que disfrute de su producto de madera.

## Garantía

La empresa weka Holzbau GmbH le concede una garantía de 5 años sobre la estructura y la calidad del procesamiento. Nos comprometemos a sustituir gratuitamente los elementos defectuosos durante el periodo de garantía. Los costes que ocasione el reemplazo de los elementos no están incluidos en la garantía.

**Las pretensiones emanadas de la garantía serán aceptadas sólo en conexión con la lista de embalaje original y el comprobante original de compra.**

La garantía excluye desperfectos originados por:

- fundamentos y cimentaciones mal hechos
- un montaje no acorde con las presentes instrucciones
- cargas superiores a 1,25 kN/m<sup>2</sup> debidas a la nieve
- modificaciones del producto debidas al usuario
- cuidados inadecuados para preservar la calidad de la madera
- la presencia de vientos de fuerza 7 o más (vientos frescos)

*Tierra adentro, los efectos se manifiestan en la agitación de árboles enteros y en una resistencia apreciable para andar a la intemperie. Los desperfectos que pudieran ocurrir debido a esas condiciones climáticas excluyen toda garantía por parte nuestra.*

- Desastres naturales o efectos cuasi-catastróficos.

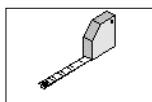
**No se aceptarán reclamaciones por cambios de matices, agrietamientos, desviaciones o alteraciones similares que son normales en la madera.**

Las cláusulas de garantía no incluyen otras pretensiones o daños inherentes. Rigen nuestras condiciones generales de negocio.

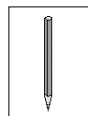
## Herramienta

Antes de emprender el montaje hay que tener a mano las siguientes herramientas.

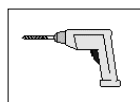
**¡No figura en el suministro!**



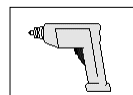
Cinta métrica



Lápiz



Taladradora eléctrica



Destornillador eléctrico

## Abreviaturas:

mm - milímetro  
ca. - aproximadamente / aprox.

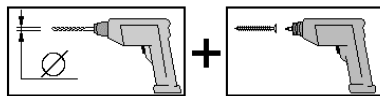
# P

## **Estimada(o) Cliente, Parabéns por ter escolhido um produto weka!**

- Antes de proceder à montagem, leia o presente manual de instruções na íntegra, por forma a evitar erros de montagem ou danos.
- **IMPORTANTE !**  
**Com base na lista da embalagem, verifique de imediato se o produto weka está completo e se não apresenta danos.**
- Conserve a lista da embalagem até o período de garantia expirar. Esta lista serve para verificar se as peças se encontram completas e deverá ser guardada juntamente com o comprovativo da compra. Esta lista permite ainda a resolução imediata de eventuais reclamações. As posições da lista da embalagem não coincidem com as posições das seguintes instruções de montagem.
- Recomendamos que a montagem seja efectuada por 2 pessoas.
- Com vista à prevenção de acidentes, há que evitar a presença de crianças nas proximidades do local de montagem.
- Reservamo-nos o direito a alterações decorrentes de avanços tecnológicos, na sequência dos quais os desenhos poderão apresentar diferenças não muito significativas.
- Não descarte o material de embalagem de qualquer maneira! As embalagens de papel, cartão e cartão ondulado, bem como partes da embalagem em plástico deverão ser colocadas nos respectivos recipientes colectores.

## **Recomendações**

- Fure previamente todas as uniões roscadas por forma a evitar danos nas peças de madeira! Ao longo do presente manual de instruções, o seguinte símbolo chamará a sua atenção para esta necessidade:



## **Protecção da madeira**

O produto é composto por matéria-prima natural, neste caso, a madeira. Isto torna obrigatoriamente necessário que sejam tomadas com regularidade medidas de preservação da madeira. Para um tratamento adequado de preservação da madeira, dirija-se a um especialista da área.

A tomada de medidas de preservação da madeira é da responsabilidade do cliente. Não é concedida garantia no caso de não ser efectuada uma preservação da madeira de acordo com as medidas regulamentadas. Tenha também em atenção as nossas condições de garantia a este respeito.

Esperamos que se divirta com o seu produto de madeira.

## **Condições de garantia**

A Empresa weka Holzbau GmbH garante-lhe 5 anos de garantia sobre a qualidade da construção e do processamento. Durante o período de garantia, as peças com defeito serão substituídas gratuitamente. Os custos inerentes às substituições não são cobertos pela garantia.

**A garantia poderá apenas ser concedida mediante a apresentação da lista da embalagem original e do comprovativo original de compra.**

A garantia exclui falhas condicionadas por:

- fundações e bases inadequadas
- montagem não efectuada de acordo com as nossas instruções de montagem
- cargas superiores a 1,25 kN/m<sup>2</sup> devidas a la nieve
- alterações voluntariamente implementadas no produto
- tratamento deficiente com vista à manutenção da qualidade da madeira
- a predominância de ventos com velocidades acima da intensidade 7 (vento forte)

*No interior do país é possível verificar consequências como a movimentação de árvores e entaves perceptíveis à locomoção ao ar livre. Não é concedida garantia em caso de falhas derivadas destas condições.*

- Catástrofes naturais ou qualquer outro tipo de motivos de força maior.

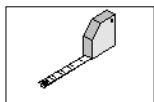
**Em caso de alterações da cor, formação de fendas, deformações ou alterações similares, normais em madeiras expostas ao ar livre, não existe qualquer fundamento para reclamar a garantia.**

A garantia não cobre quaisquer outras reivindicações e danos subsequentes. Vigoram as nossas condições gerais de venda.

## **Ferramenta**

Antes de dar início à montagem, deverá ter à mão as seguintes ferramentas.

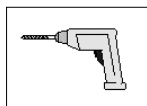
**Não faz parte do material a fornecer!**



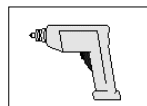
Fita métrica com



Lápis



Berbequim





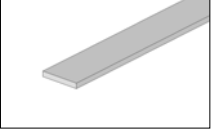
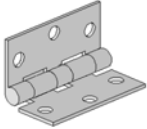



Aparafusadora

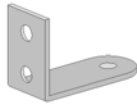
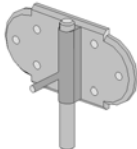






## **Abreviaturas:**





mm - Milímetros  
ca. - aproximadamente / aprox.

# Stückliste

GB	Parts list	E	Lista de piezas
F	liste des pièces	P	Lista de peças
I	lista pezzi		

Pos	Bild	Land	Benennung	Abmessung	Stück
①		D	Fensterladen	420 x 890	2
		GB	Window shutter		
		F	volet de fenêtre		
		I	ante della finestra		
		E	Contraventana		
		P	Taipal		
②		D	Deckleiste	8 / 58 / 860	2
		GB	Ceiling batten		
		F	latte de recouvrement		
		I	listello di copertura		
		E	Listo tapajuntas		
		P	Cobrejunta		
③		D	Deckleiste	8 / 58 / 920	1
		GB	Ceiling batten		
		F	latte de recouvrement		
		I	listello di copertura		
		E	Listo tapajuntas		
		P	Cobrejunta		
④		D	Scharnier	50 mm	2
		GB	Hinge		
		F	charnière		
		I	cerniera		
		E	Bisagra		
		P	Charneira		
⑤		D	Winkelband, links		1
		GB	Corner sash, left		
		F	paumelle d'angle, gauche		
		I	nastro angolare, sinistro		
		E	Codillo de ángulo, izquierda		
		P	Dobradiça de esquadria, direita		
⑥		D	Winkelband, rechts		1
		GB	Corner sash, right		
		F	paumelle d'angle, droite		
		I	nastro angolare, destro		
		E	Codillo de ángulo, derecha		
		P	Dobradiça de esquadria, direita		
⑦		D	Stift		2
		GB	Tack		
		F	pointe		
		I	spina		
		E	Espiga		

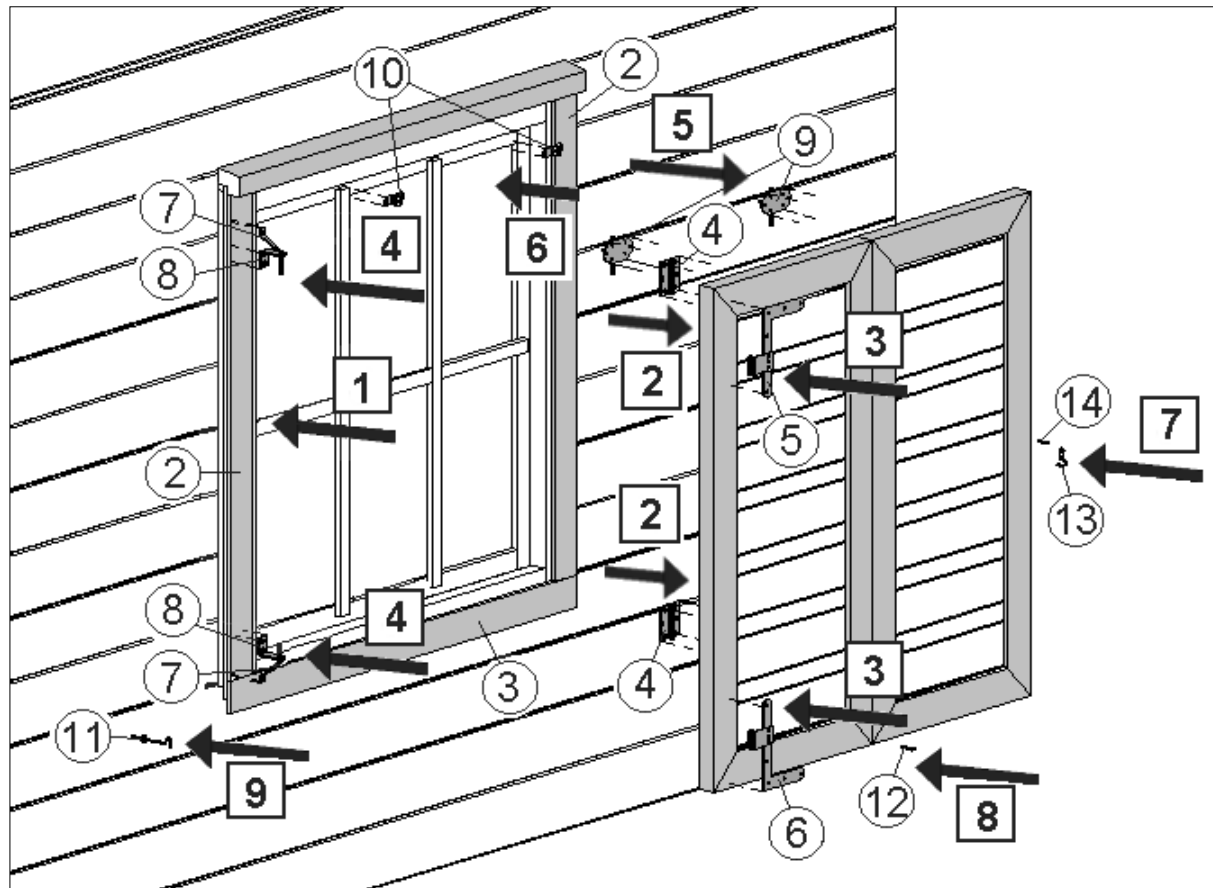
Pos	Bild	Land	Benennung	Abmessung	Stück
		P	Prego		
8		D	Aufschraubwinkel		2
		GB	Screw angle		
		F	Cornière à visser		
		I	Angolo a vite		
		E	Ángulo para atornillar		
		P	Ângulo de aparafusamento		
9		D	Grendelriegel	40 mm	2
		GB	Grendel bolt		
		F	verrou		
		I	chiavistello		
		E	Cerrojo		
		P	Ferrolho		
10		D	Öse für Grendelriegel		2
		GB	Eye		
		F	œillet		
		I	occhiello		
		E	Ojete		
		P	Olhal		
11		D	Sturmhaken		1
		GB	Window stay		
		F	crochet de fenêtre		
		I	ferma-ante		
		E	Gancho de ventana		
		P	Gancho de trancar		
12		D	Öse für Sturmhaken		1
		GB	Eye		
		F	œillet		
		I	occhiello		
		E	Ojete		
		P	Olhal		
13		D	Klavierhaken		1
		GB	Hooks		
		F	crochet à piano		
		I	ganci		
		E	Gancho piano		
		P	Ganchos		
14		D	Öse für Klavierhaken		1
		GB	Eye		
		F	œillet		
		I	occhiello		
		E	Ojete		
		P	Olhal		
15		D	Schraube	3,5 x 16	1
		GB	Screw		
		F	vis		
		I	vite		
		E	Tornillo		
		P	Parafuso		

Pos	Bild	Land	Benennung	Abmessung	Stück
16		D	Schraube	3,5 x 25	12
		GB	Screw		
		F	vis		
		I	vite		
		E	Tornillo		
		P	Parafuso		
17		D	Schraube	3,5 x 35	18
		GB	Screw		
		F	vis		
		I	vite		
		E	Tornillo		
		P	Parafuso		
18		D	Halbrundkopfschraube	3,5 x 16	16
		GB	Round head screw		
		F	vis à tête bombée		
		I	vite a testa tonda		
		E	Tornillo de cabeza semiesférica		
		P	Parafuso de cabeça redonda cónica		
19		D	Halbrundkopfschraube	3,0 x 30	8
		GB	Round head screw		
		F	vis à tête bombée		
		I	vite a testa tonda		
		E	Tornillo de cabeza semiesférica		
		P	Parafuso de cabeça redonda cónica		

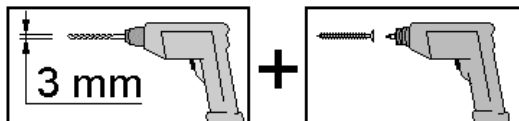
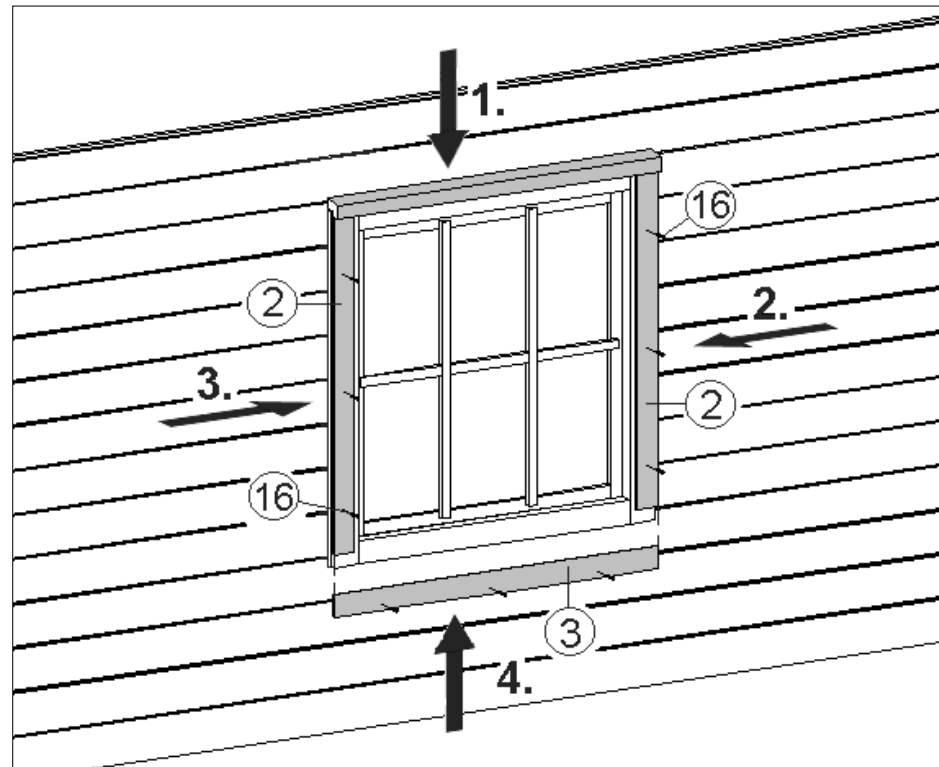
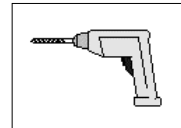


# Übersicht

GB	Overview
F	vue d'ensemble
I	panoramica
E	Vista general
P	Panorâmica

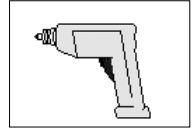
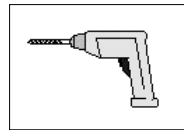
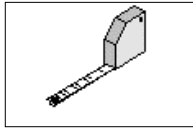
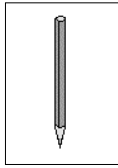


1

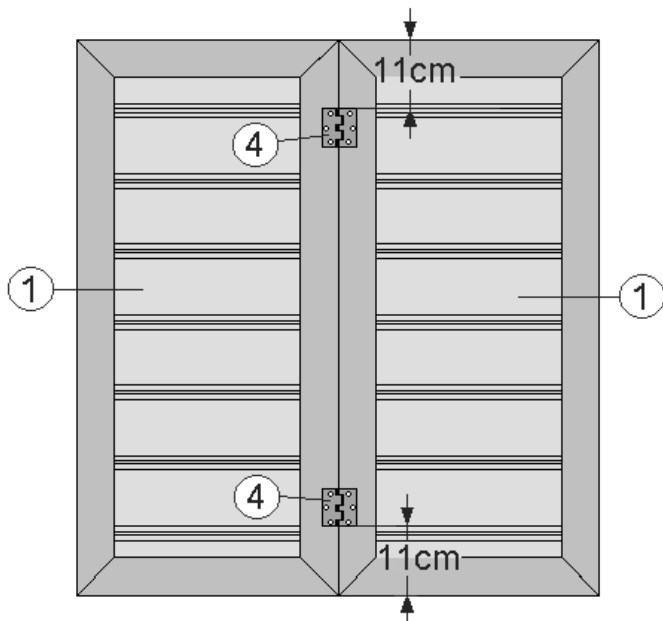
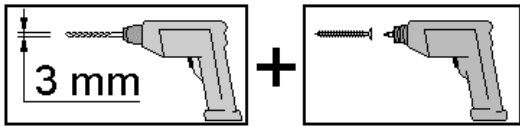
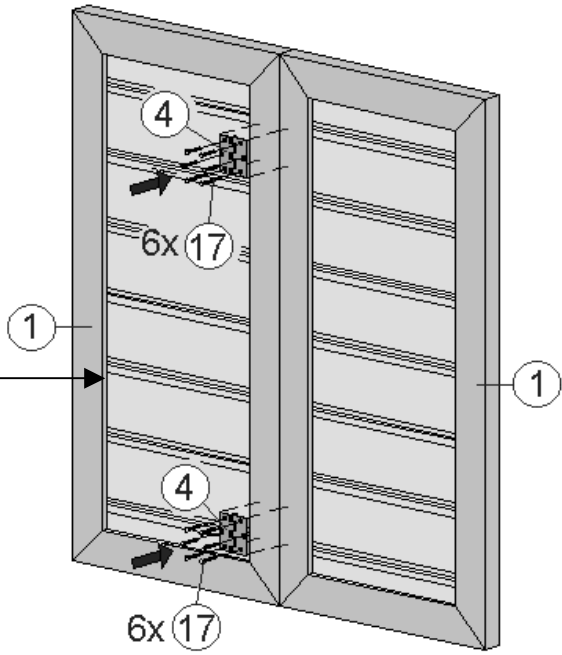


Die obere Deckleiste ist im Lieferumfang der weka-Blockbohlenhäuser enthalten.

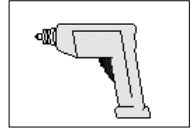
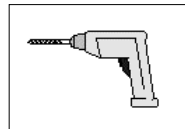
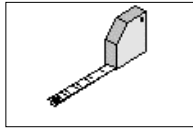
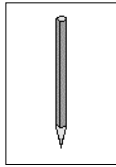
# 2



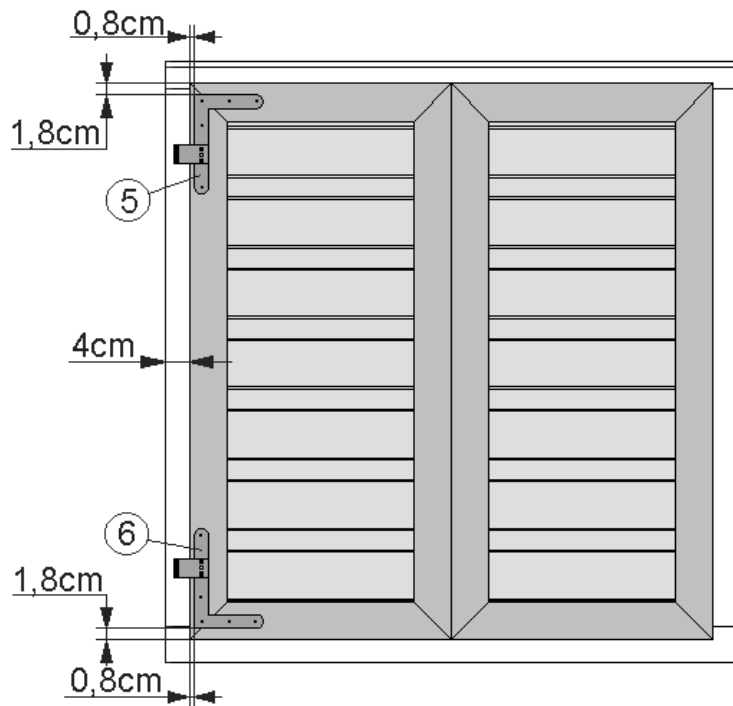
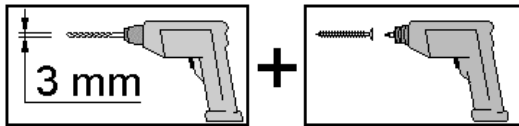
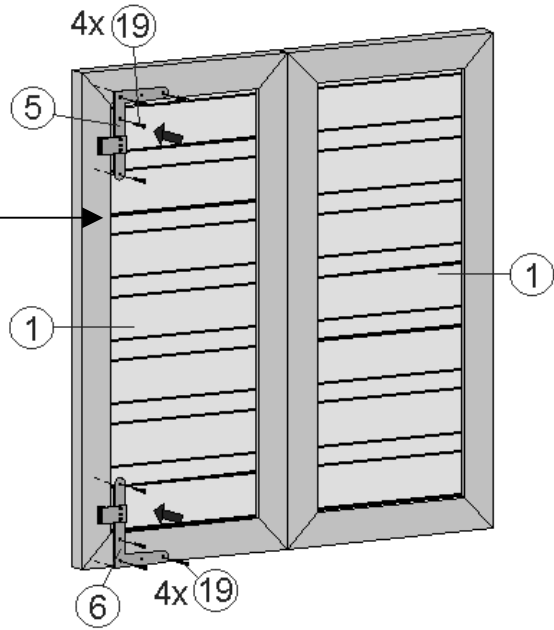
D	innen
GB	inside
F	intérieur
I	interno
E	interior
P	interior



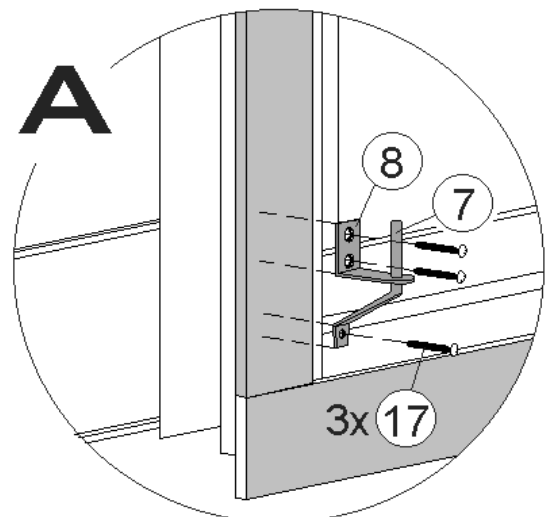
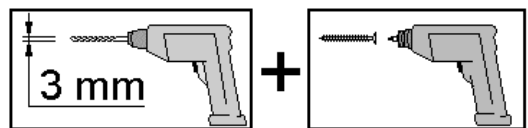
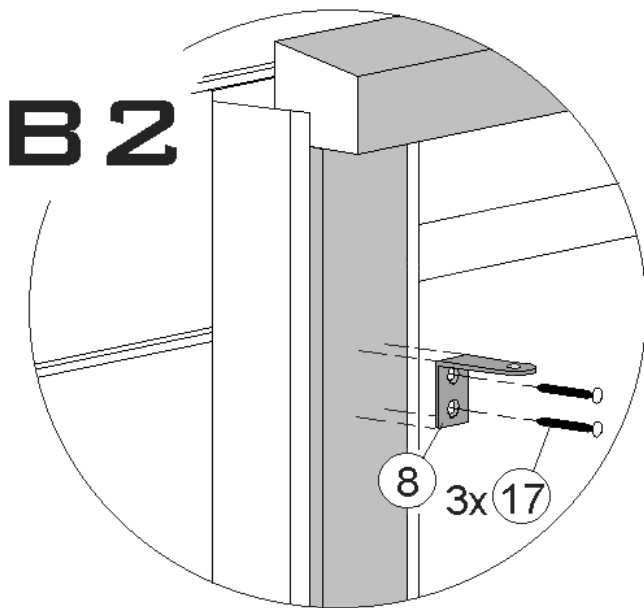
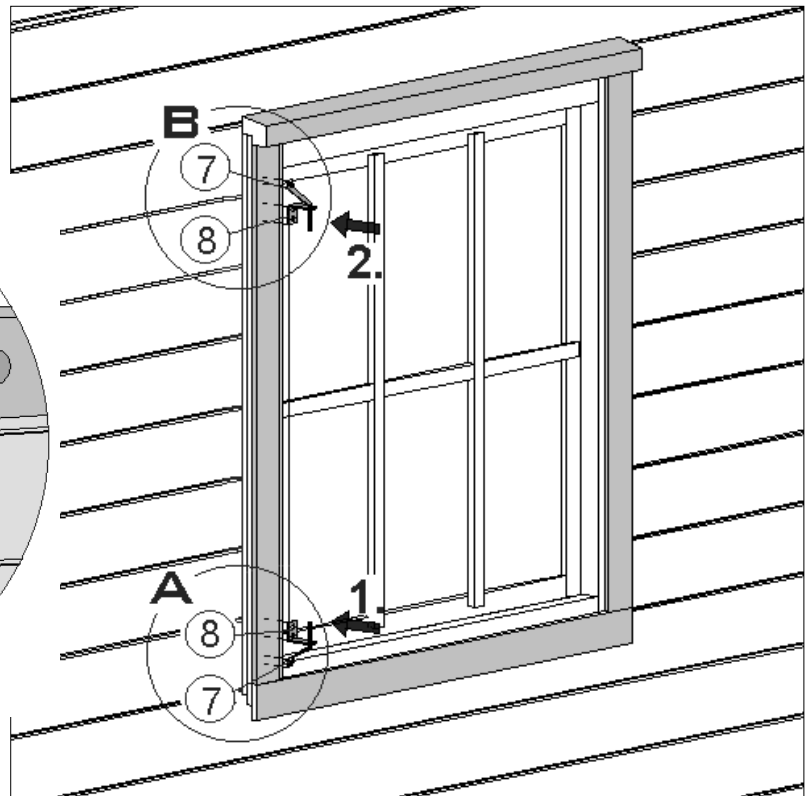
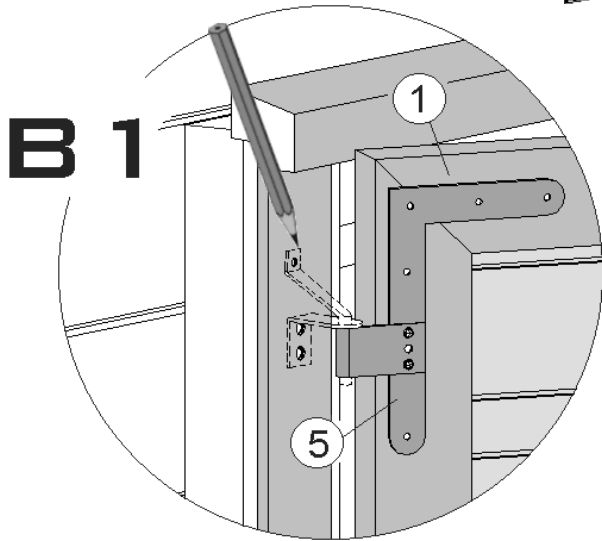
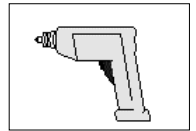
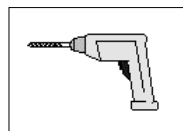
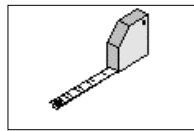
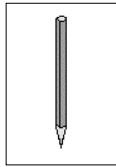
# 3



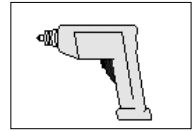
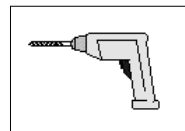
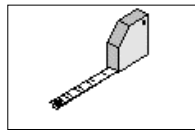
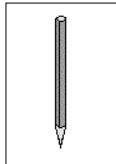
D	außen
GB	outside
F	extérieur
I	esterno
E	exterior
P	exterior



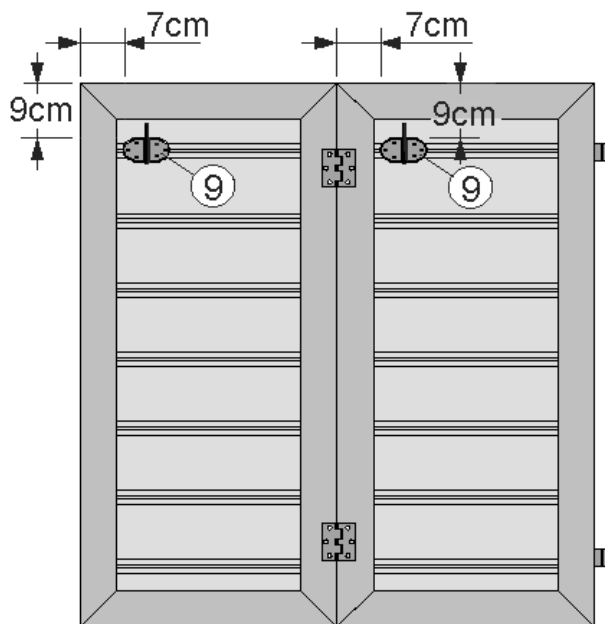
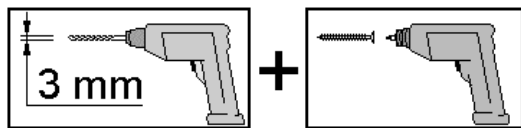
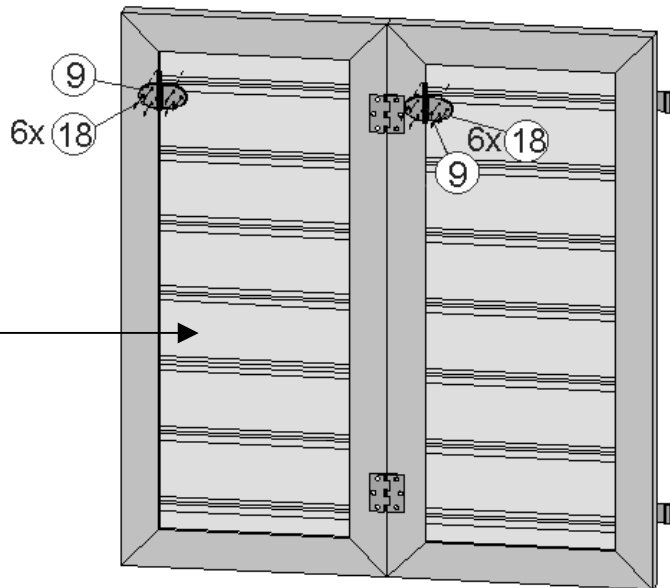
**4**



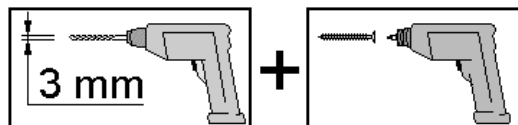
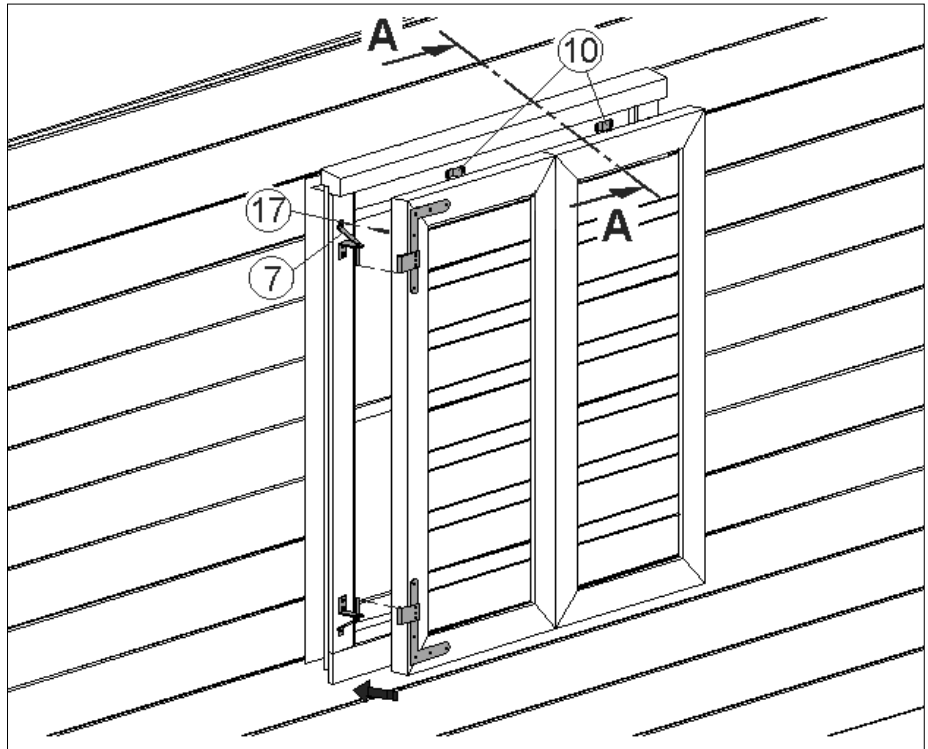
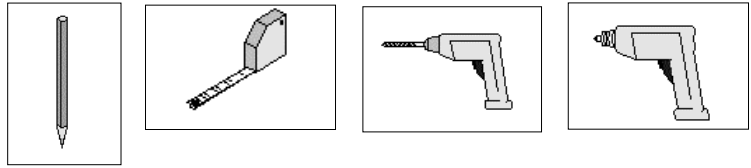
# 5



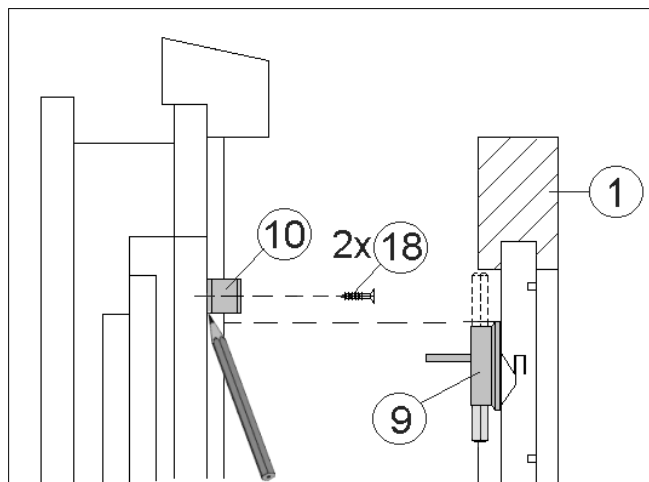
D	innen
GB	inside
F	intérieur
I	interno
E	interior
P	interior



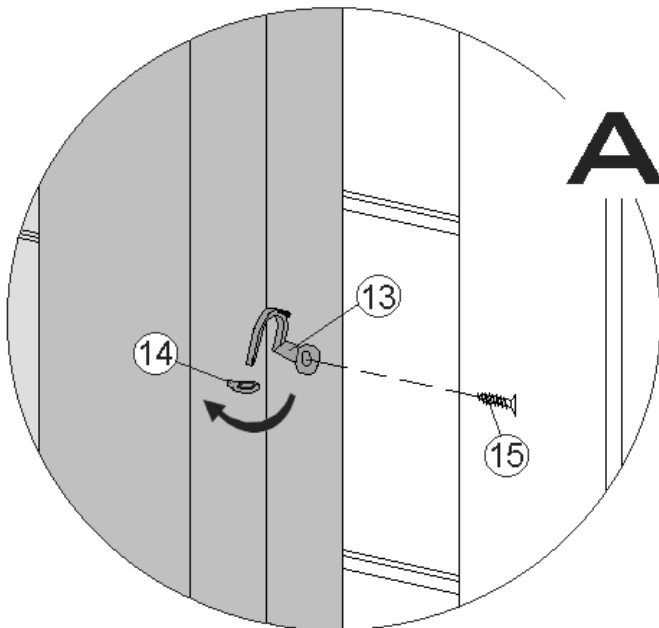
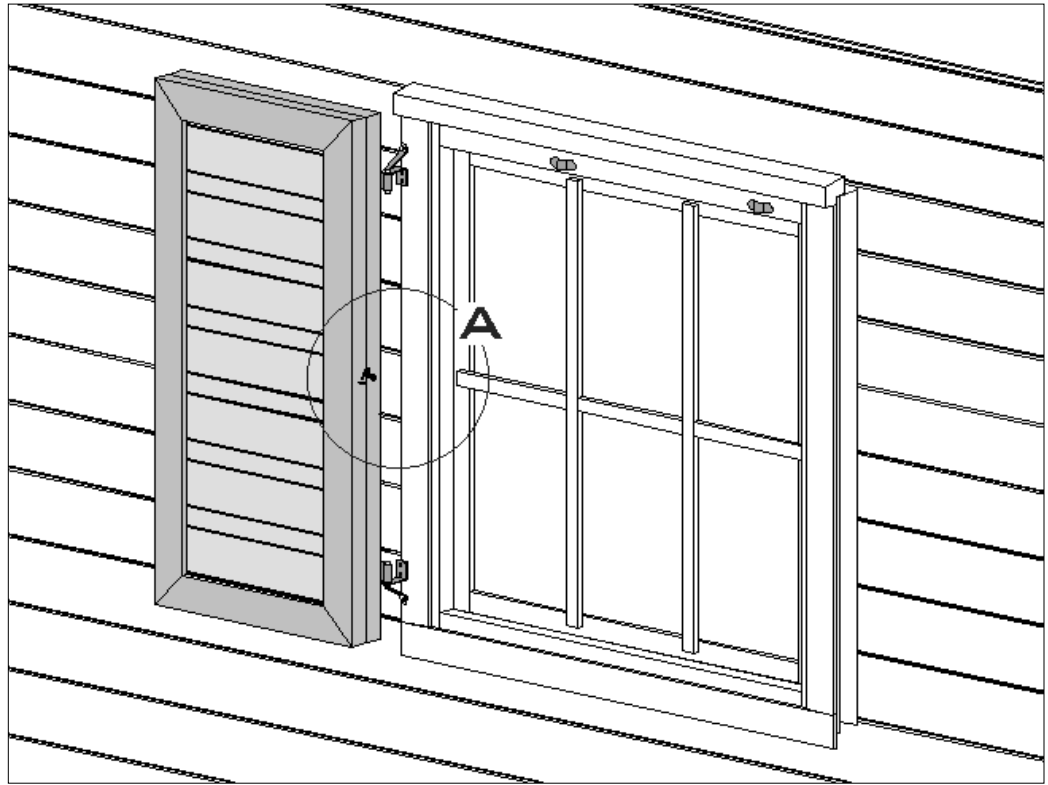
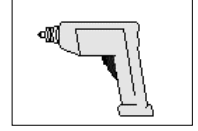
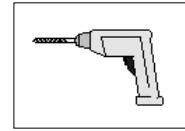
**6**



## Schnitt A-A

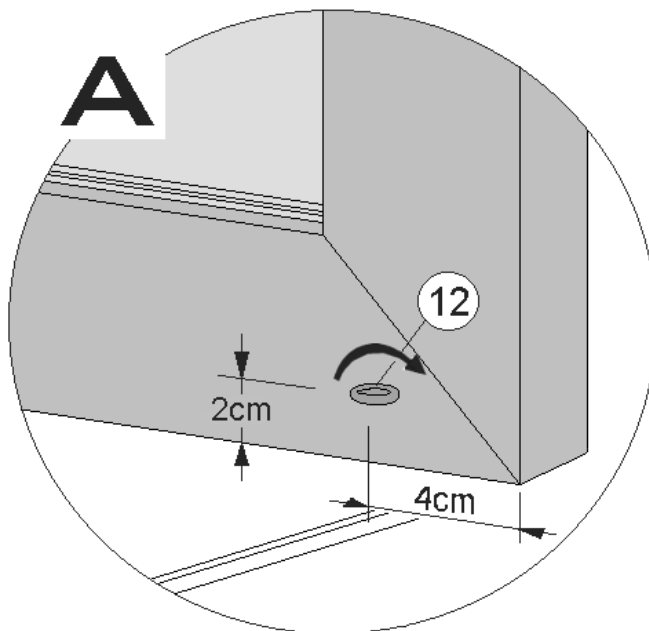
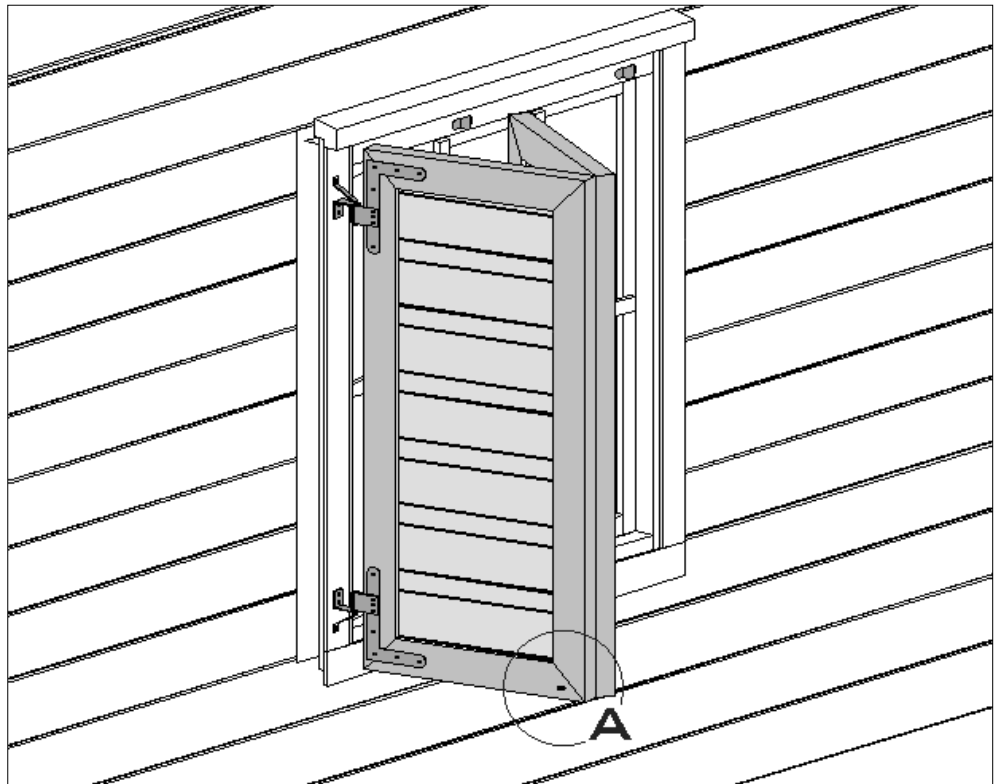


7

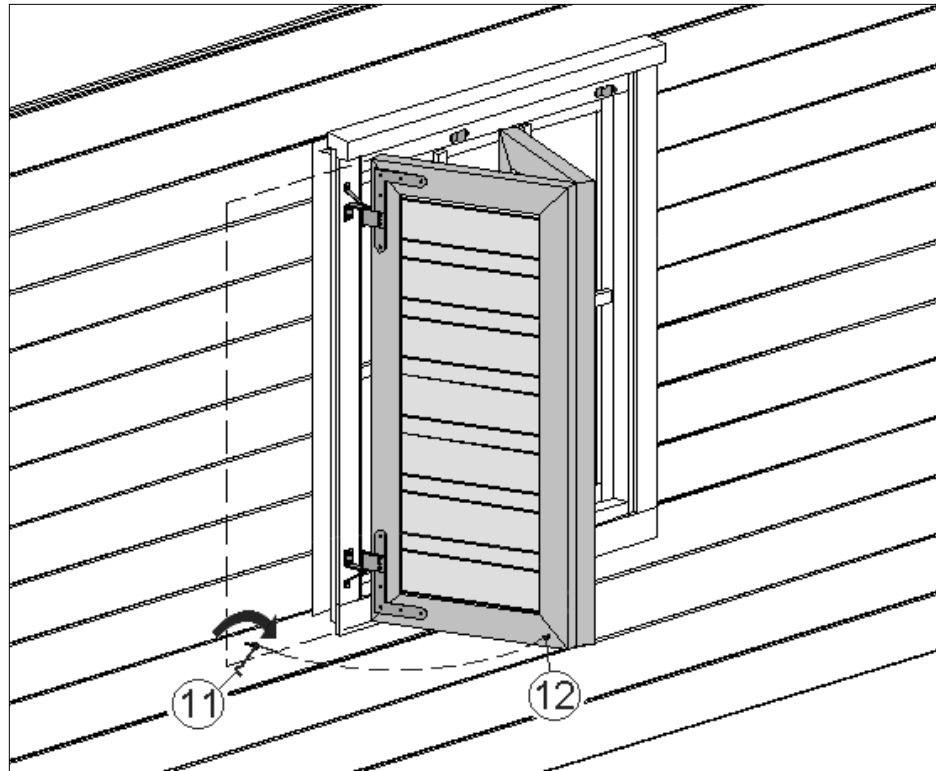




8



9



# Das umfassende weka Sortiment

## 1. GARTENHÄUSER



## 2. GARTENLAUBEN / TERRASSENÜBERDACHUNGEN



## 3. CARPORTS



## 4. SAUNEN / AKTIVIT INFRAROT-WÄRMEKABINEN



Alle Produkte  geprüft!



weka Holzbau GmbH, Johannesstr. 16  
D-17034 Neubrandenburg  
Tel.: 0395 42908-0  
Fax: 0395 42908-83  
E-Mail: [Info@weka-Holzbau.com](mailto:Info@weka-Holzbau.com)  
Ma Art.-Nr.: 800.0286.00.28