

## HEISSNER GMBH

Schlitzer Strasse 24 · D-36341 Lauterbach

Telefon +49 (0) 66 41- 8 65 55 · Fax +49 (0) 66 41/86-2 99

Internet: <http://www.heissner.de> · e-mail: [info@heissner.de](mailto:info@heissner.de)

- CH** PUAG Do It + Professional AG · Oberebenestrasse 51 · CH-5620 Bremgarten 1  
Tel: +41 (56) 648 88 52 · Fax: +41 (56) 648 88 50 · [www.puag.ch](http://www.puag.ch) · [info@puag.ch](mailto:info@puag.ch)
- ES** FLUIDRA Espana S.A.U. · E/EI Nogal n3, Poligono Industrial Los Nogales · E-28110 Algete Madrid  
Tel. +34-916-28 07 92 · Fax +34-916-28 08 05 · [info@fluidra.com](mailto:info@fluidra.com)
- IT** BARZON SRL · Via E. Fermi 1/B · I-35010 Cadoneghe (PD) · Tel. +39-495 73 75 10 · Fax +39-49 8 09 75 68  
[abarzon@barzonsrl.it](mailto:abarzon@barzonsrl.it)
- FR** IRRIGARONNE · Z.I. de Boé · B.P. 100 · F-47553 BOE Cedex  
Tel. +33 / 553 774 100 · Fax +33 / 553 960 816 · [agen@irrigaronne.fr](mailto:agen@irrigaronne.fr) · [www.irrigaronne.fr](http://www.irrigaronne.fr)
- BE** **NL** BELCOPET N.V. · Monnikenwerve 127 · BE-8000 Brugge · Tel. +32 0 50 31 50 71  
[info@belcopet.be](mailto:info@belcopet.be)
- DK** **SE** FERNANDO APS · Klokkestøbervej 12 · DK-8800 Viborg  
Tel. +45 86 62 34 46 · Fax +45 86 62 34 51 · [admin@fernando-aps.dk](mailto:admin@fernando-aps.dk)
- FI** OGASHI OY · Vestrantie 2 · FI-01750 Vantaa · Tel. +35 0207 413 880 · [www.ogashi.fi](http://www.ogashi.fi) · [ogashi@ogashi.fi](mailto:ogashi@ogashi.fi)
- NO** 4HOME AS · Skuiveien 40 · N-1339 Vøyenenga · Tel. +47 6715 1690 · Fax: +47 67 15 1699  
[lars@4home.no](mailto:lars@4home.no)
- CZ** **SK** HIPPO · Husova 435 · CZ-26101 Pribram VI · Brezove hory · Tel. +420 (318) 42 21 10  
Fax +420 (318) 40 21 11 · [info@hippoldt.cz](mailto:info@hippoldt.cz) · [www.heissner.cz](http://www.heissner.cz) · [www.bazenyjezirka.cz](http://www.bazenyjezirka.cz)
- RO** GREEN PROJECT SRL · Str. M. Varlaam nr 54, Cladirea C18, spatiul C6 · RO-700198 Iasi  
Tel. +40 (322) 800 800 · Fax +40 (322) 800 800 · [ion@coralya.ro](mailto:ion@coralya.ro)
- BG** AQUACOR & CO Ltd. · 8 Angista Street · 1527 Sofia · Bulgaria  
Tel. +359 2 943 41 08 · Fax +359 8 93 66 82 64 · [aqua.cor@market.bg](mailto:aqua.cor@market.bg) · [www.aqua-cor.com](http://www.aqua-cor.com)
- PL** CHEMOFORM Polska Sp. z o.o. · ul. Gacka 1 · PL-41 218 Sosnowiec  
Tel. +48 32 297 71 38 · Fax +48 32 291 97 07 · [info@chemoform.pl](mailto:info@chemoform.pl)
- HU** TOP QUALITY Bt · Petófi S. u.10 · HU-6793 Forráskút · Tel. +36 20 36 46 478 · Fax +36 62 28 76 19  
[tqgroup@freemail.hu](mailto:tqgroup@freemail.hu)
- GR** TECHNIKI - ATHINON AFOI ATHANASIADIS O.E. · Kalymnóy 2 · GR-15121 PEFKI-Athens  
Tel. +30 210 619 66 90 · Fax +30 210 619 67 27 · [www.techniki-athinon.gr](http://www.techniki-athinon.gr)
- UA** SVIT TEKHNIKY LTD. · 6 Strutinskogo Str., 8th floor · 01014 Kiev / Ukraine · Tel. +38 (044) 501 63 77 ·  
Fax +38 (044) 507 13 47 · [www.heissner.com.ua](http://www.heissner.com.ua)
- RU** BTA Group Ltd · Altufesvskoe shosse, 48 bld.1 · RUS-127566 Moskau  
Tel: +7 (499) 500 33 17 · Fax: +7 (499) 500 33 18 · [info@btagroup.ru](mailto:info@btagroup.ru)
- LT** UAB SCHETELIG LIT · Zirmunu g. 66 · Vilnius LT-09131  
Tel: +370 5 27 37 026 · Fax: +370 5 27 22 902 · [garden@schetelig.lit](mailto:garden@schetelig.lit) · [www.schetelig.com](http://www.schetelig.com)
- EE** AS SCHETELIG EV · Loomäe tee 11 · Rae tehnopark · EE-75306 Lehmja, Rae Vald Harjumaa · Estonia  
Tel: +372 65 12 950 · Fax: +372 65 12 970 · [schetelig@schetelig.ee](mailto:schetelig@schetelig.ee)
- TR** AYHAVUZ MAK.TES SAN. TIC. LTD. STI · Turaboglu sok. · Sumko sit. No: 3/1 Koztayagi · TR-34736 Istanbul  
Tel. +90 216 463 26 78 · Fax +90 216 464 39 89 · [ayhavuz@ayhavuz.com.tr](mailto:ayhavuz@ayhavuz.com.tr) · [www.ayhavuz.com.tr](http://www.ayhavuz.com.tr)
- HR** BRUN.KO-PROM D.O.O · Florijna Andraseca 52 · 10000 Zagreb · Kroatien · Tel./Fax +385 1 3096 567  
[bruno.kovacevic@zg.t-com.hr](mailto:bruno.kovacevic@zg.t-com.hr)
- SL** MIRAN CEBASEK s.p. Servis Hisnih Aparatov · Repnie 21 · 1217 Vodice nad Ljuljano · Slowenien  
Tel. +386 1 833 21 26 · Fax +386 1 833 21 27 · [Elektro.cebbasek@siol.net](mailto:Elektro.cebbasek@siol.net)
- GB** CERTIKIN International Ltd · Witan Park/Avenue Two · Station Lande Industrial Estate · Witney/Oxon  
OX28 4FJ · Tel. +44 (0) 1993 778 855 · Fax +44 (0) 1993 778 620 · [enquiries@certikin.co.uk](mailto:enquiries@certikin.co.uk)
- DE** **AT** **LV** **BA** HEISSNER GmbH · Schlitzer Straße 24 · D-36341 Lauterbach · Tel. +49 66 41-8 65 55  
Fax +49 66 41/86-2 99 · [www.heissner.de](http://www.heissner.de) · [info@heissner.de](mailto:info@heissner.de)

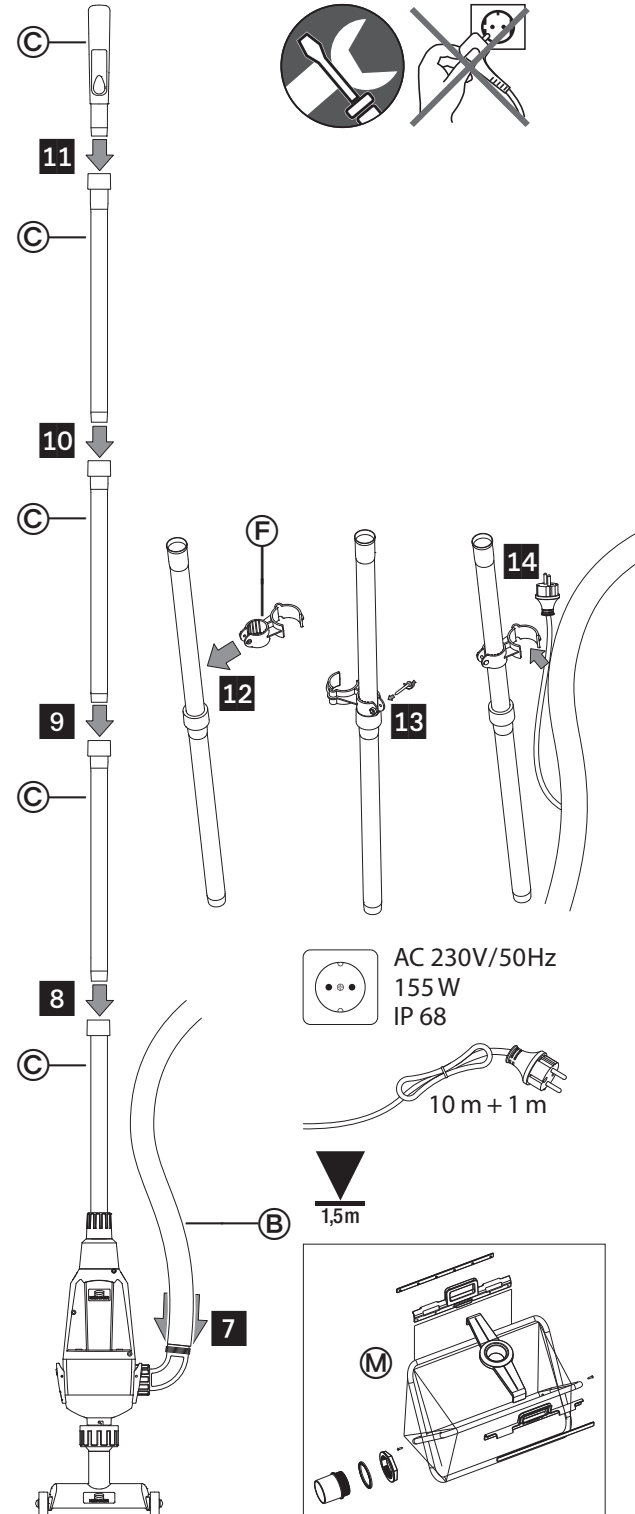
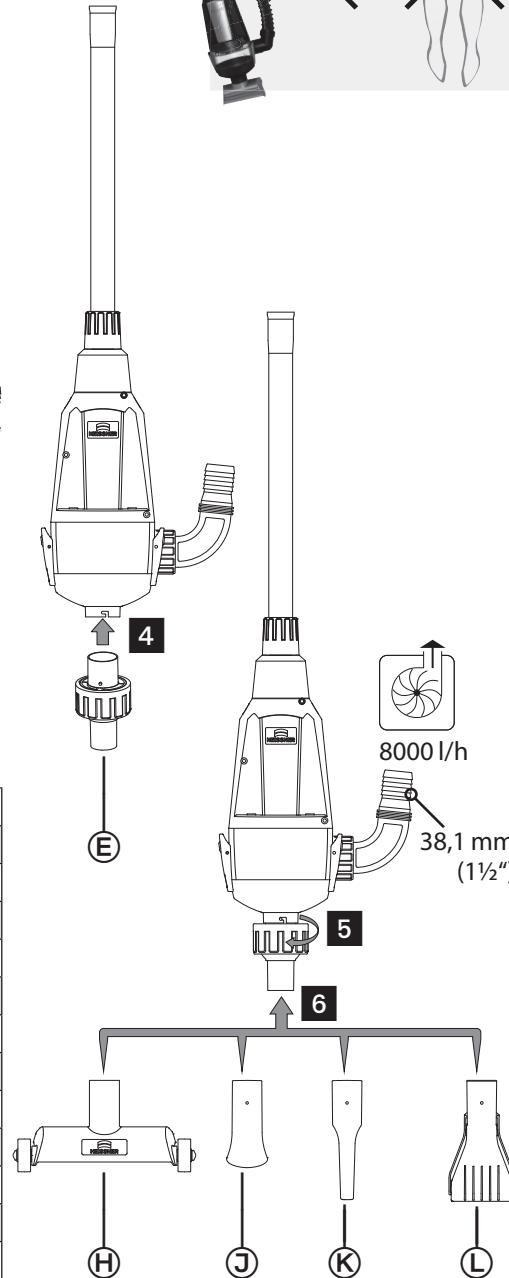
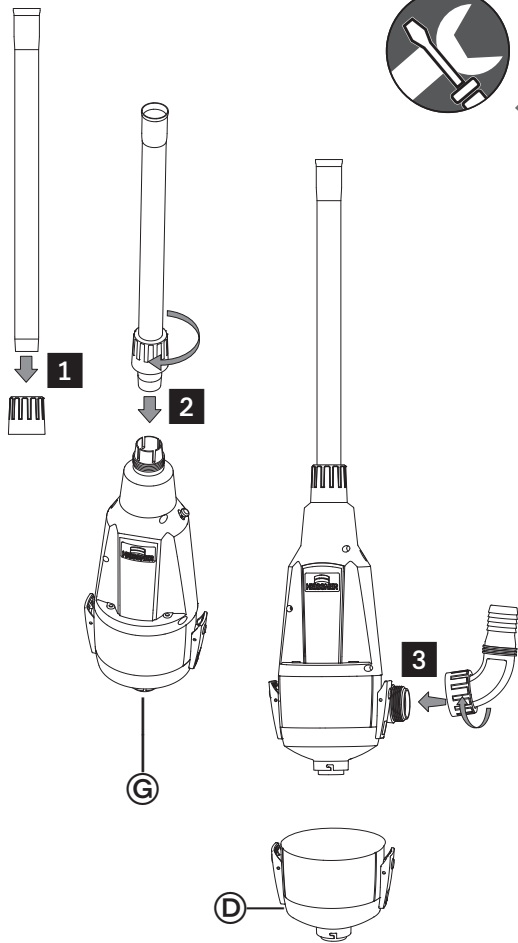
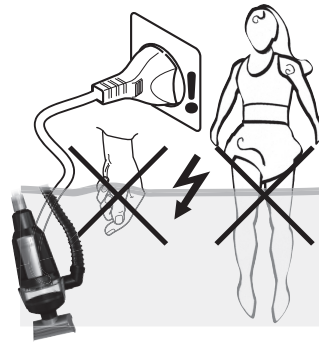
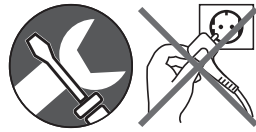
  
**HEISSNER®**

### Betriebsanleitung

Instructions for use  
Mode d'emploi  
Bedrijfshandleiding  
Manual de funcionamiento  
Istruzioni per l'uso  
Betjeningsvejledning  
Användarhandledning  
Bruksanvisning  
Instrucțiuni de utilizare  
Керівництво з експлуатації  
Käyttöohje  
Navodila za uporabo  
Návod na prevádzku  
Návod k použití  
Használati útmutató  
Instrukcja obsługi  
Upute za rad  
Инструкция по эксплуатации  
İşletim talimatı  
Kasutusjuhend  
Instrukcija za работа  
Manual de instruções  
Lietošanas instrukcija  
Naudojimo instrukcija  
操作说明书



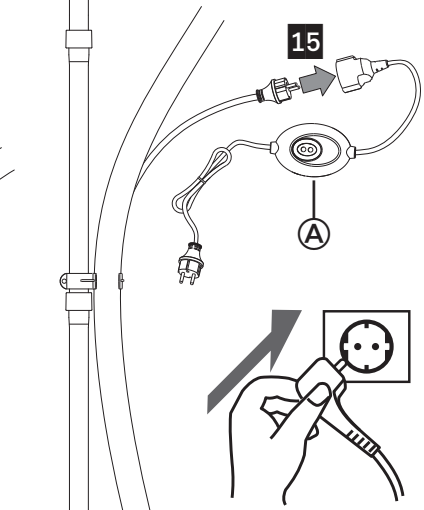
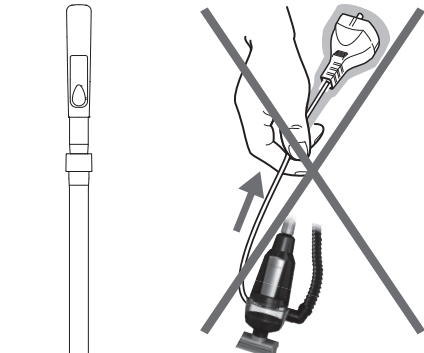
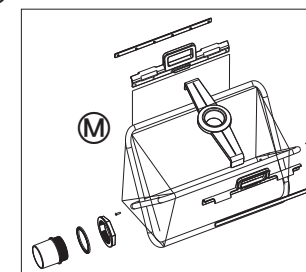
**Teichschlammsauger**  
**Pond Cleaner · F1-00**



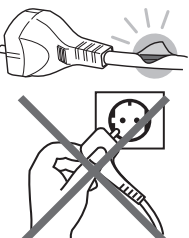
AC 230V/50Hz  
155 W  
IP 68

10 m + 1 m

1,5m



RCD (FI) ≤30mA  
230 V~



**Ersatzteile**

(A)	ET10-F101A	Funkempfänger
(B)	ET10-F101B	Ablaufschlauch
(C)	ET10-F101C	4 Rohre mit Griffstück
(D)	ET10-F101D	Pumpenkammer
(E)	ET10-F101E	Gelenkstück
(F)	ET10-F101F	Klammer
(G)	ET10-F101G	Ersatzpumpe ohne Zubehör
(H)	ET10-F101H	Flachdüse
(J)	ET10-F101J	Algendüse
(K)	ET10-F101K	Fugendüse
(L)	ET10-F101L	Schlammdüse
(M)	ET10-F101M	Schmutzfangkorb