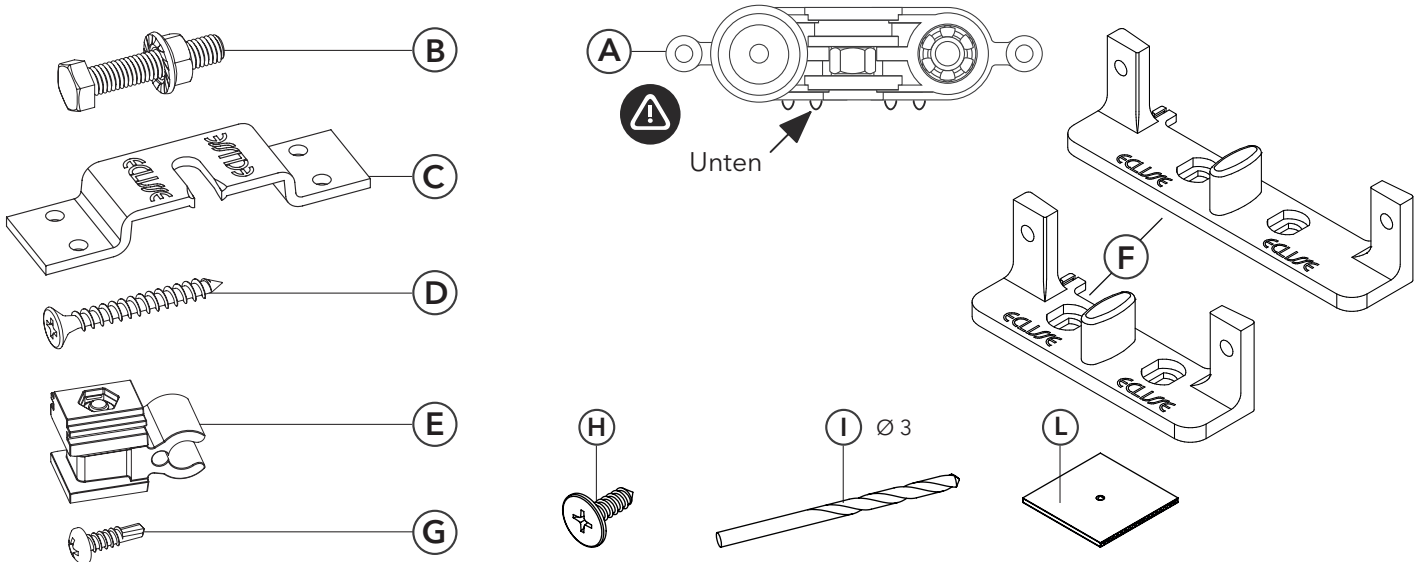


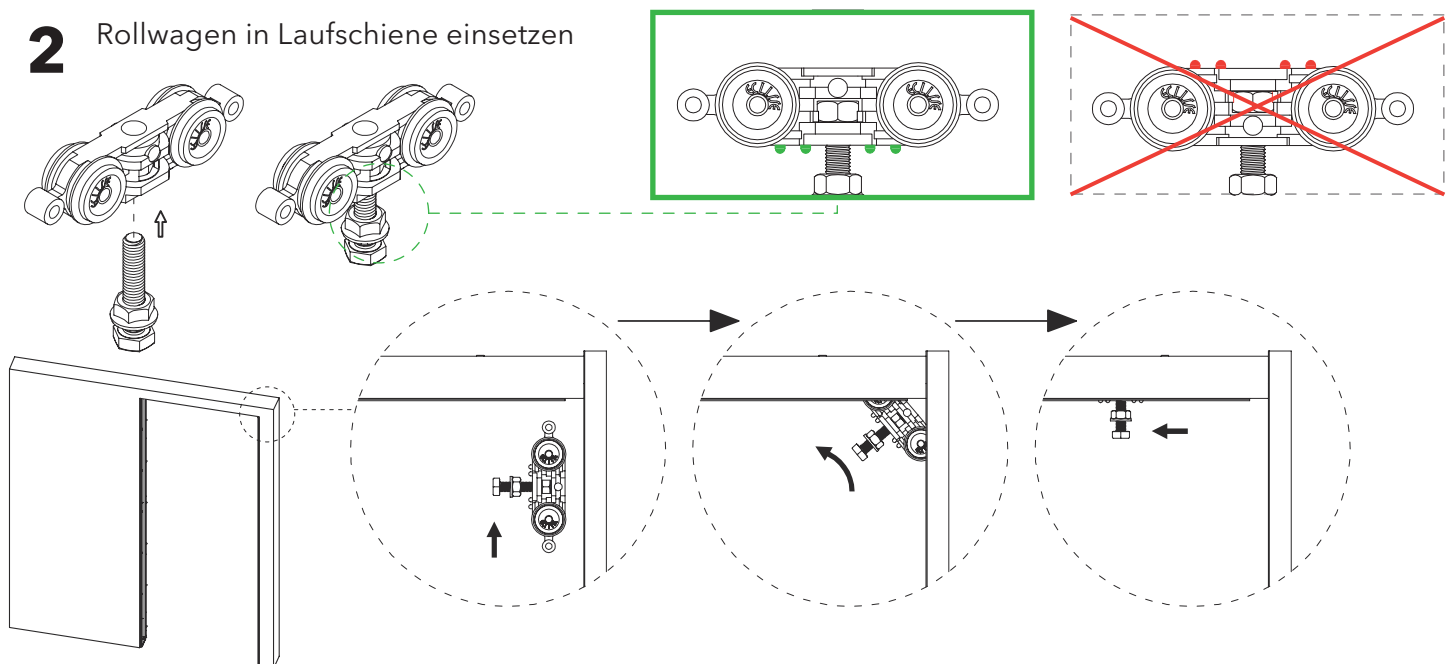
Anwendbar für die Eclisse Trockenbau-Modelle: UNICO, UNICO LUCE, UNILATERALE

1 Zusammensetzung der Beschlagschachtel

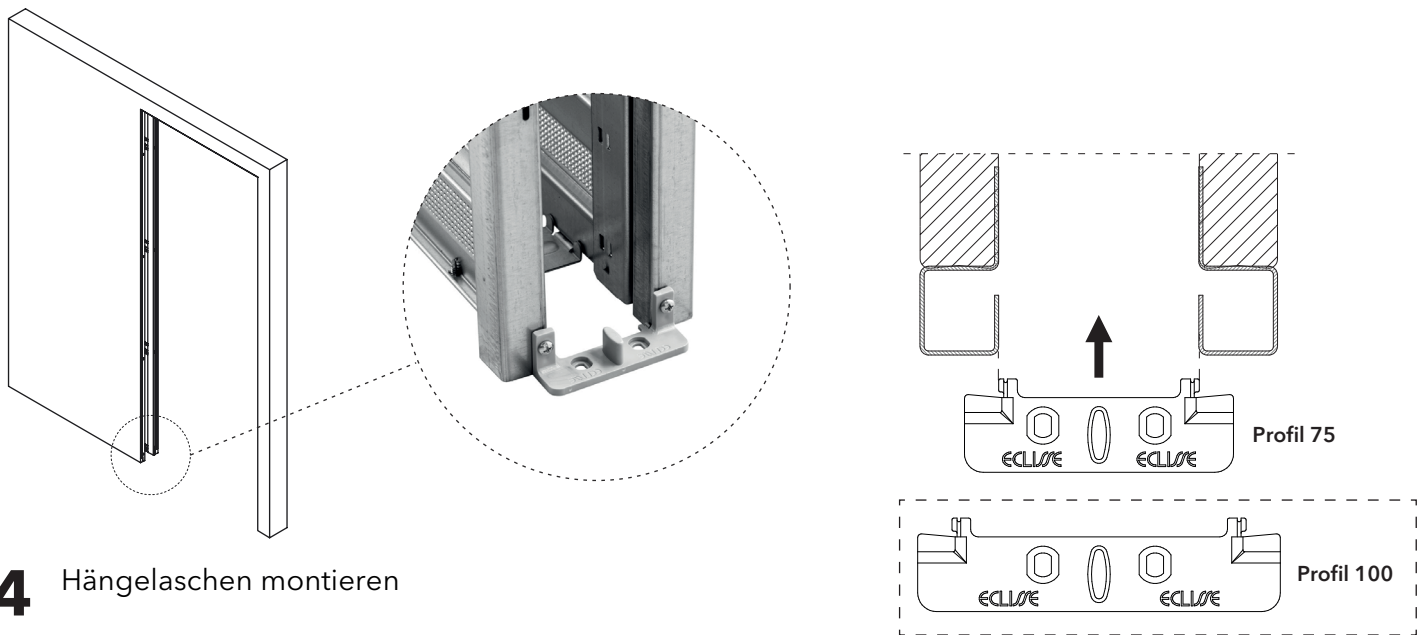


- A) 2 STK. LAUFWAGEN, 4 RÄDER, KUGELGELAGERT
- B) 2 STK. SCHRAUBEN M8 x 35, INKL. KONTERMUTTER MIT AUFGEPRESSTER ZAHNSCHEIBE
- C) 2 STK. HÄNGELASCHEN, VERZINKT FÜR BOLZEN M8
- D) 8 STK. SPAX-SCHRAUBEN, 4,5 x 50 ZUR BEFESTIGUNG DER HÄNGELASCHEN AM TÜRBLATT
- E) 1 STK. VORDERER FANGSTOPPER
- F) 2 STK. ZWANGSZENTRIERTE, ESTRICHUNABHÄNGIGE BODENFÜHRUNGEN (1 STK. FÜR PROFIL 75, 1 STK. FÜR PROFIL 100)
- G) 2 STK. SELBSTSCHNEIDENDE SCHRAUBEN ZUR BEFESTIGUNG DER BODENFÜHRUNG AN DEN HOLMEN
- H) 2 STK. FLACHKOPFSCHRAUBEN ZUR FIXIERUNG DER ZUNGE
- I) 1 STK. BOHRER, DURCHMESSER 3 mm
- L) 1 STK. SCHUTZPLATTE ZUM AUFSTECKEN AUF DEN BOHRER

2 Rollwagen in Laufschiene einsetzen

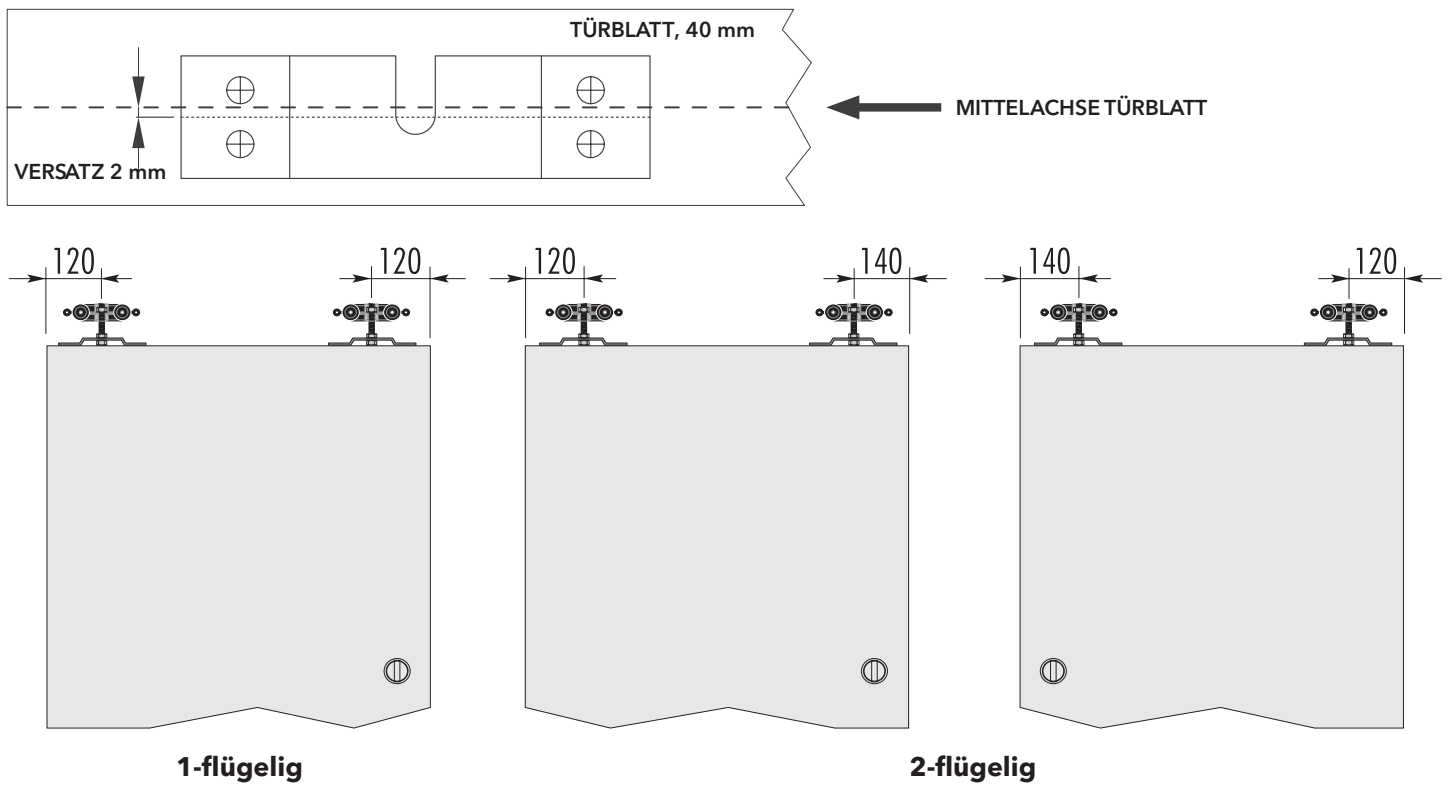


3 Estrichunabhängige Bodenführung an den Holmen oder am Boden montieren.

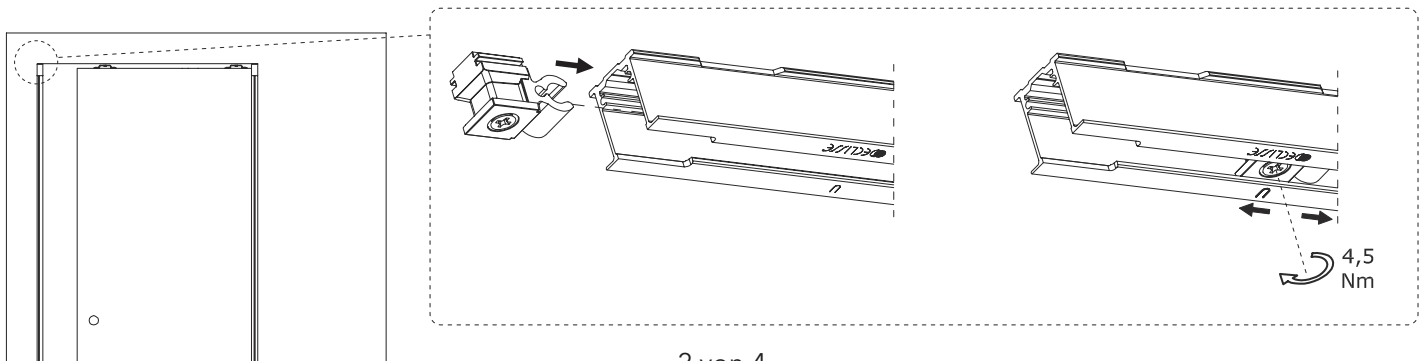


4 Hängelaschen montieren

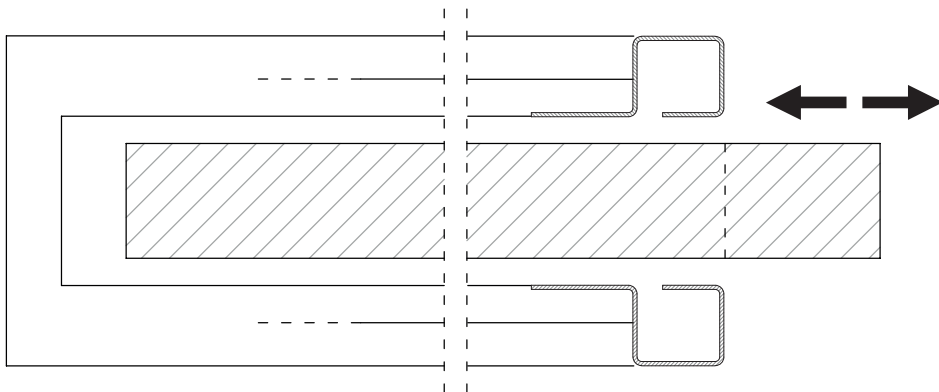
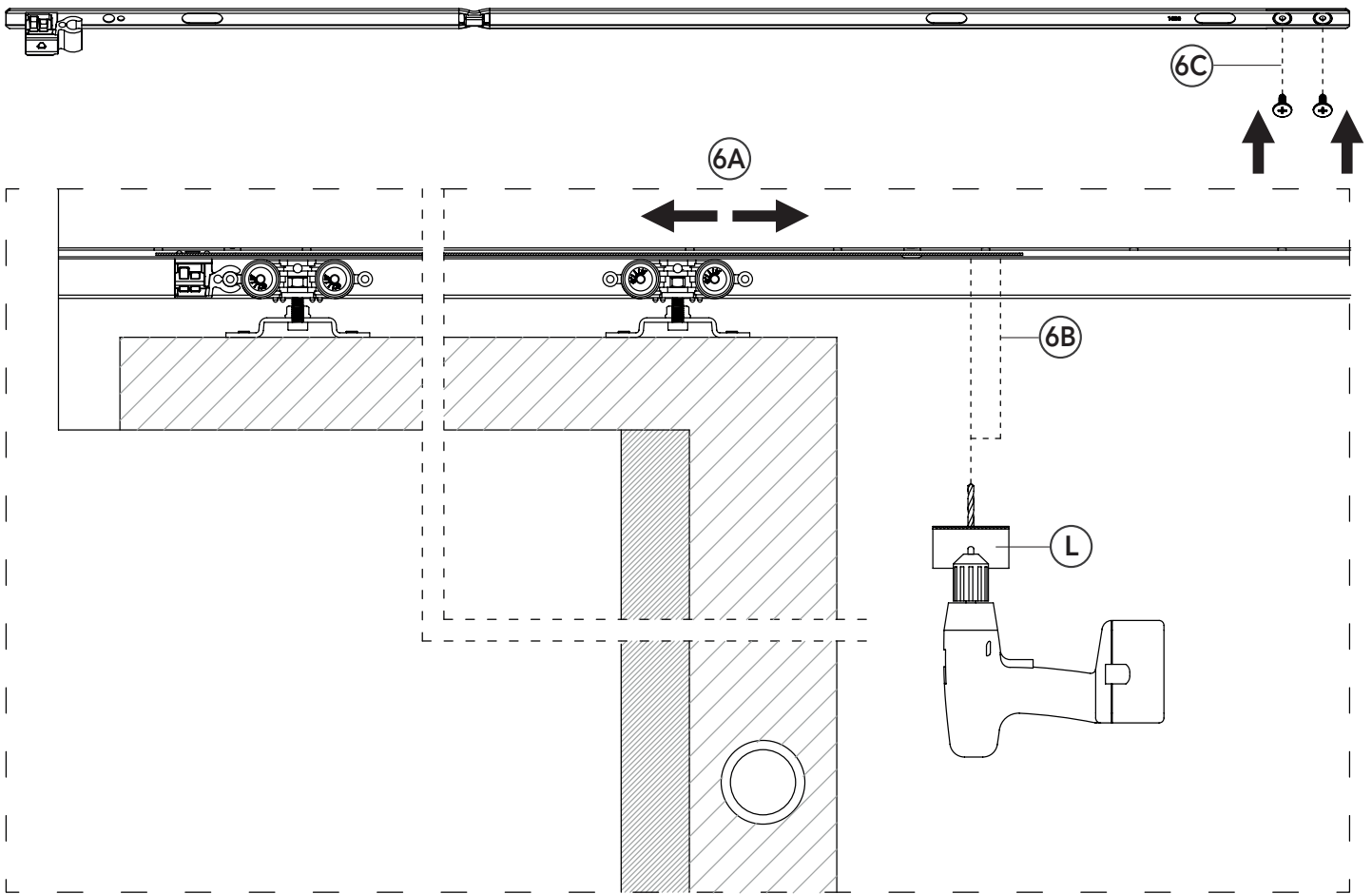
Um ein korrektes Ausrichten der Laufachse des Türblattes zu ermöglichen, montieren Sie den Hängebeschlag um 2 mm versetzt zur Mittelachse.



5 Stoppereinstellung VORNE



6 Stoppereinstellung HINTEN

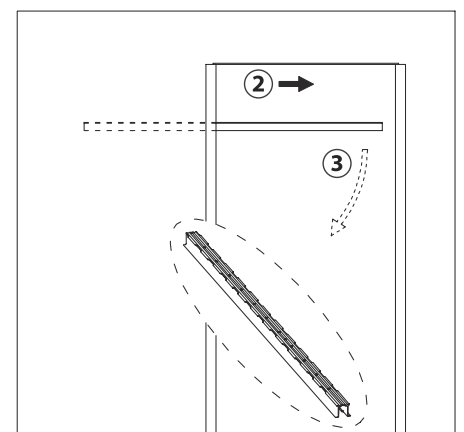
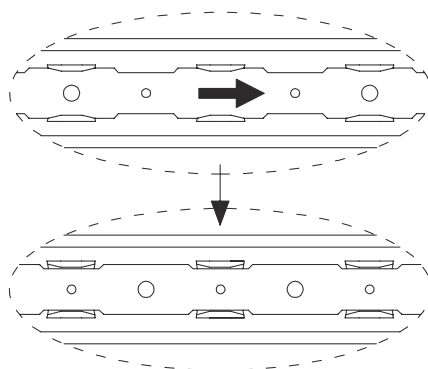
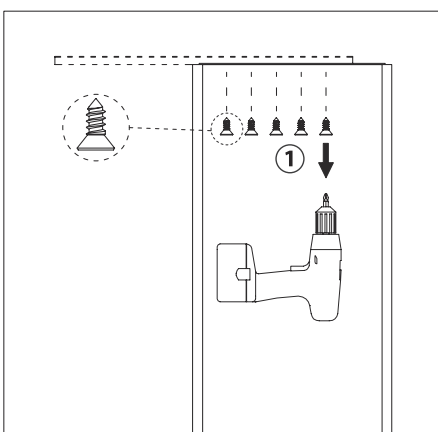


6A) Zunge im Durchgang auf die gewünschte Türblattposition einstellen

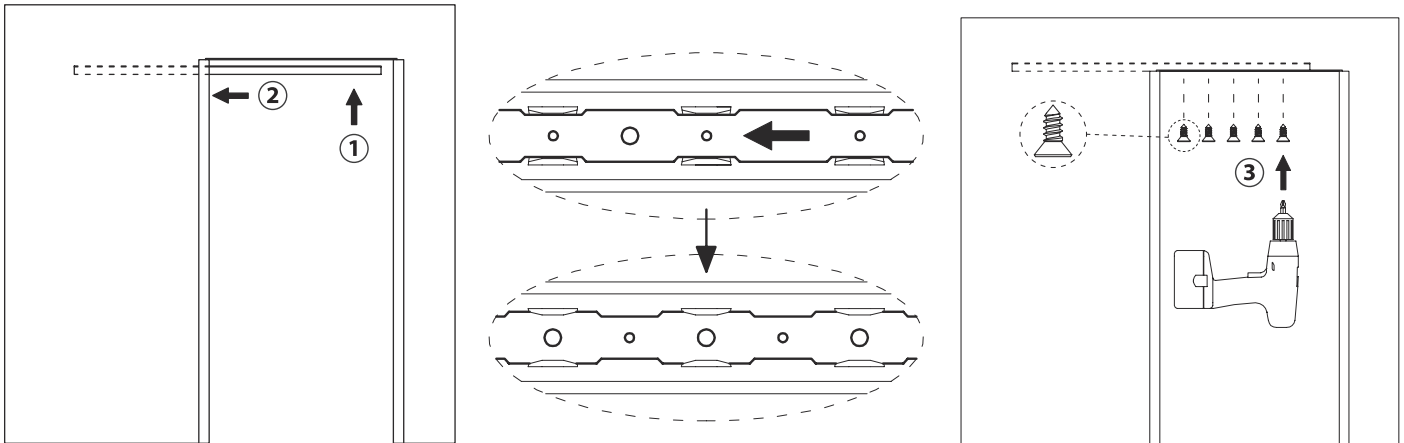
6B) Löcher in der Schiene vorbohren (Schutzplatte (L) auf den Bohrer aufstecken)

6C) Zunge mit den Flachkopfschrauben (H) fixieren

7 Ausbau der Laufschiene nach Wandschluss (falls notwendig)



8 Einbau der Laufschiene



9 Wartungshinweise für Schiebetürkästen Mod. Unico, Unico Luce und Unilaterale Trockenbau

Grundsätzlich sind die ECLISSE-Schiebetürkästen bei korrekter Montage und der Beachtung der unten angeführten Hinweise wartungsfrei. Die Herstellergarantie auf die verschiedenen Komponenten wie Laufschiene, Rollwagen und Schubkasten gelten nur unter der Beachtung folgender Punkte:

1) Die Verarbeitungshinweise des Herstellers sind ausnahmslos zu beachten!

- 2) Es hat eine einwandfreie, und auf allen Achsen lotrechte Montage des Schiebetürkastens zu erfolgen.
- 3) Die Laufschiene ist vor Inbetriebnahme zu reinigen und auf eventuelle Verschmutzungen durch die Montage zu untersuchen!
Eine verschmutzte Laufschiene verursacht erhöhte Laufgeräusche und führt zu Funktionsstörungen der Laufmechanik!
- 4) Die Laufwagen sind im Inneren mit gekapselten Stahl-Kugellagern versehen, und dürfen nicht geschmiert werden!
- 5) Der Boden des Schubkastens muß vor dem Einbau des Türblattes gereinigt (z.B. aussaugen) werden. Gehen Sie sicher, daß sich keine Schraubenköpfe oder Zementmörtelreste im Bodenbereich des Schubkastens befinden.
- 6) Gehen Sie sicher, dass keine Schrauben in den Schubkasten einstehen.