

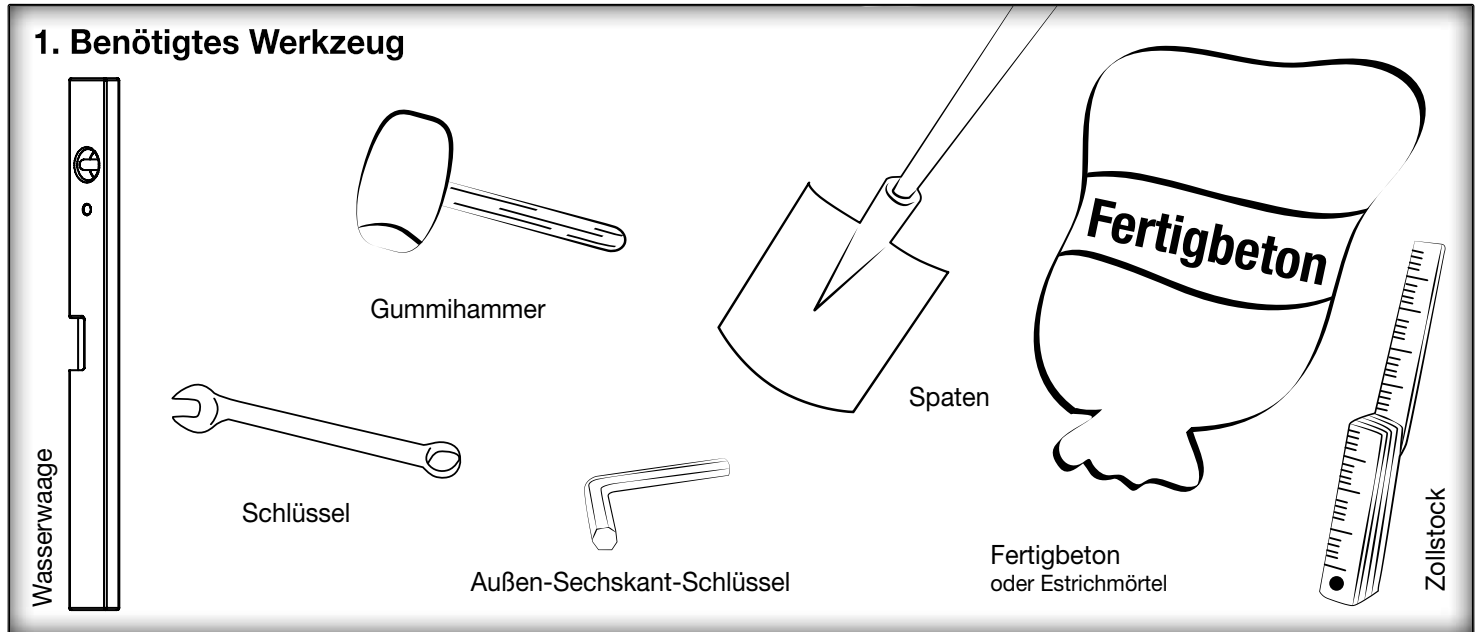
MONTAGE ANLEITUNG

Flügeltore I

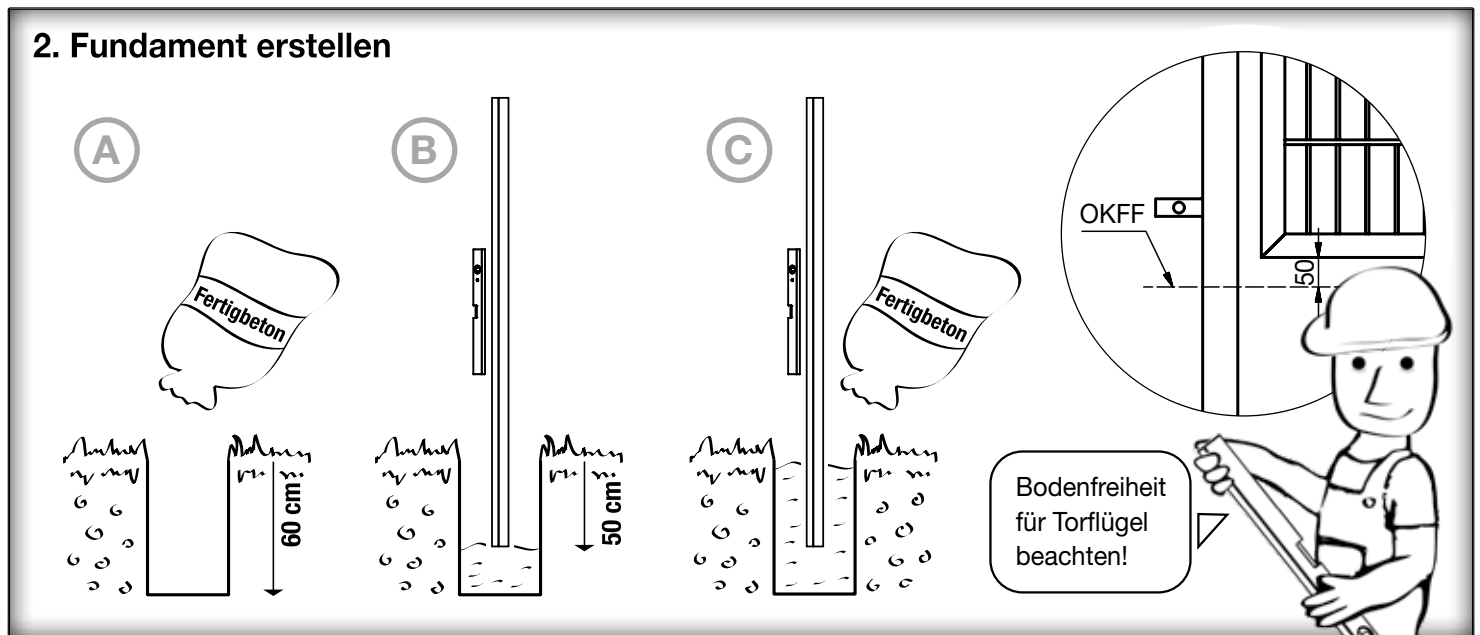
► VARIO uno

**BEI RÜCKFRAGEN ZUR
MONTAGE MELDEN SIE
SICH BITTE BEI IHREM
HÄNDLER.**

1. Benötigtes Werkzeug

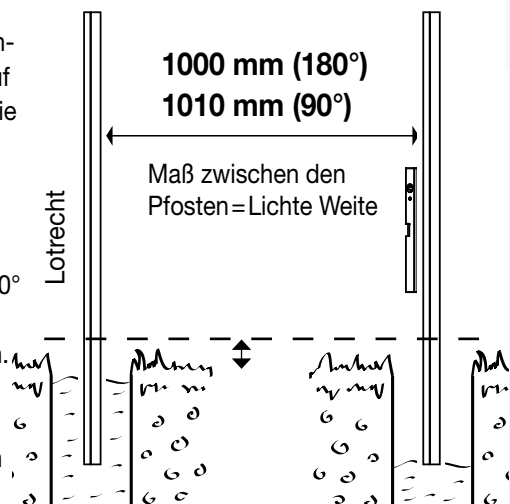


2. Fundament erstellen



3. Pfosten setzen

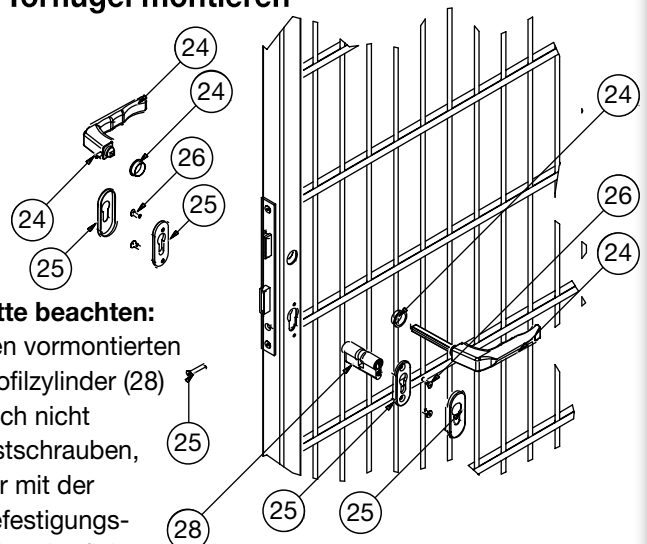
Bei der Pfostenmontage darauf achten, dass die angebrachten Einnietmutter des Scharnierpfostens in die Richtung der 90° oder der 180° Öffnung zeigen. Danach setzen Sie die Pfostenkappen (13) auf die Pfosten.



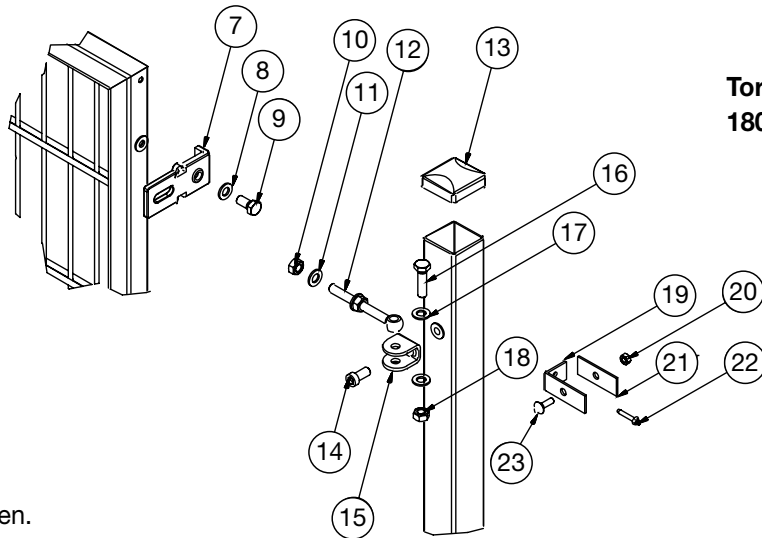
4. Torflügel montieren

Bitte beachten:

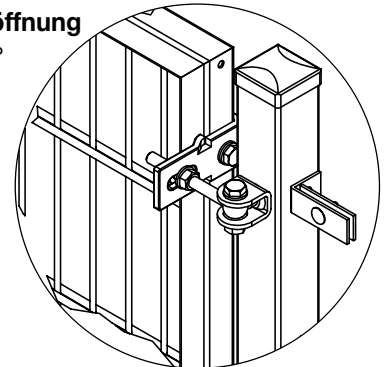
Den vormontierten Profilzylinder (28) noch nicht festschrauben, nur mit der Befestigungsschraube fixieren.



5.1 Torflügel an Pfosten montieren (180°)



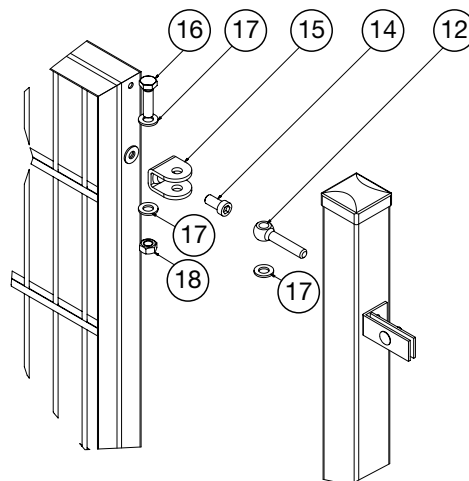
Toröffnung
180°



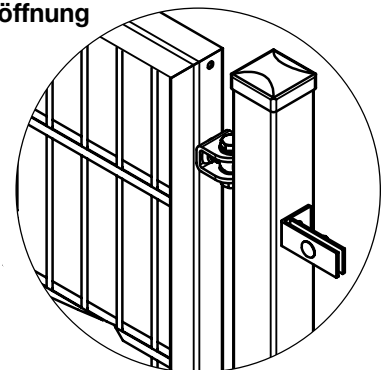
Achtung:

Erst nach Aushärten des Betons an den Pfosten weiterarbeiten.

5.2 Torflügel an Pfosten montieren (90°)



Toröffnung
90°

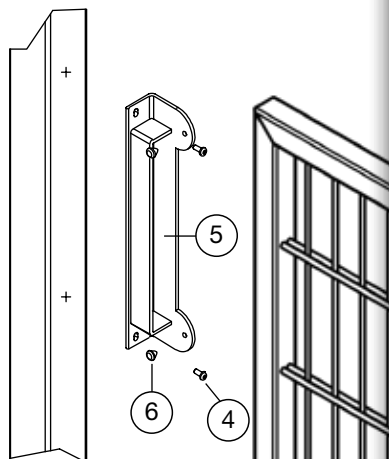


Bei der 90° Öffnung müssen die mitgelieferten Augenschrauben M12 x 120 (12) um ca. 50 mm gekürzt werden.

Achtung:

Erst nach Aushärten des Betons an den Pfosten weiterarbeiten.

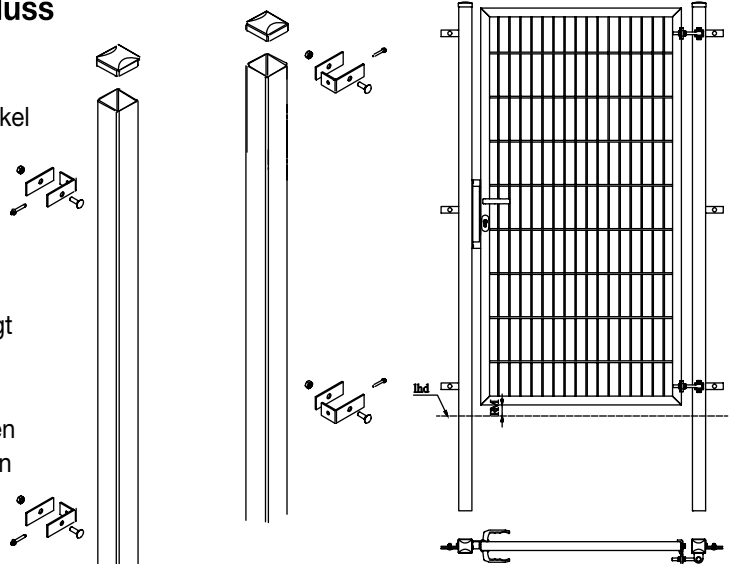
6. Anschlag montieren



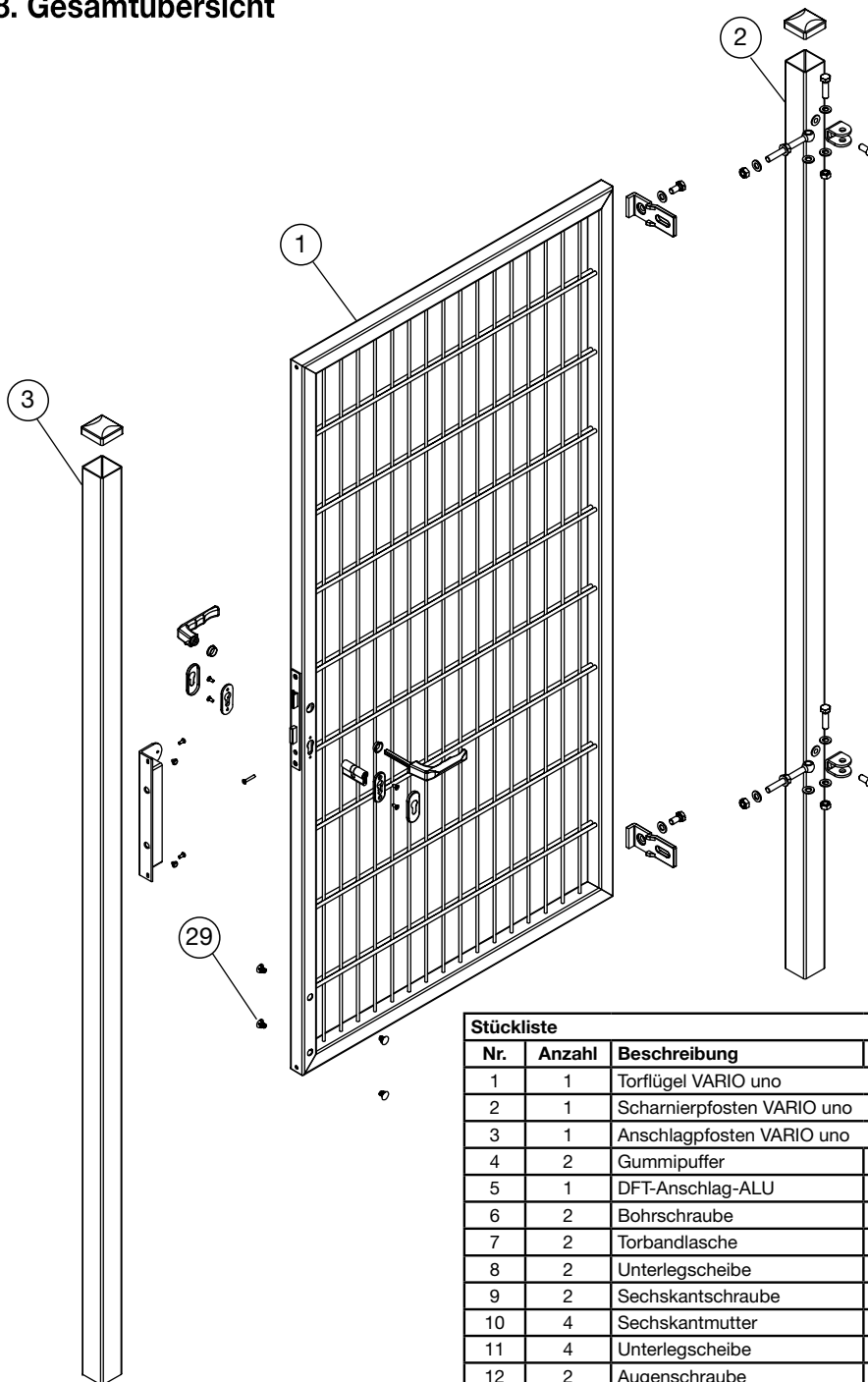
Anschlag vor Ort anpassen und mit Bohrschrauben (6) befestigen.

7. Zaunanschluss

Mit Hilfe der Zaunanschlusswinkel wird einfach und unkompliziert die Verbindung zu der Zaunanlage hergestellt. Die Montage erfolgt dann mittels der beiliegenden selbstschneidenden Edelstahlschrauben mit integrierter Bohrspitze am Torpfosten.



8. Gesamtübersicht



Auf den Innenseiten
finden Sie die Nummern
passend zu der hier
aufgeführten Stückliste.



Stückliste				
Nr.	Anzahl	Beschreibung	Bauteilnummer	Artikel-Nr.
1	1	Torflügel VARIO uno		
2	1	Scharnierpfosten VARIO uno		
3	1	Anschlagpfosten VARIO uno		
4	2	Gummipuffer	schwarz	ZGGPPLS
5	1	DFT-Anschlag-ALU	310 x 64 x 40mm	ZG111ALUB /-9006 /-7016
6	2	Bohrschraube	5,5x25	ZP91
7	2	Torbandlasche	M12, gebogen	ZTBM12G
8	2	Unterlegscheibe	M12	ZP99
9	2	Sechskantschraube	M12 x 25	ZP82
10	4	Sechskantmutter	M12	ZP97
11	4	Unterlegscheibe	M12	ZP99
12	2	Augenschraube	M12 x 120	ZP96A
13	2	Kappe	60 x 60 KST	ZPK609006 /-6005 /-7016
14	2	Zylinderschraube	M12 x 25	ZPZM1225
15	2	Anschraubflasche	Vario Compact	ZTVAS /-B /-B7016
16	2	Sechskantschraube	M12 x 45	ZP98
17	6	Unterlegscheibe	M12	ZP99
18	2	Sechskantmutter	M12	ZP97
19	6	Winkel	80 x 40	ZTVRW1 /-B /-B7016
20	6	Sechskantmutter	M8	ZPM
21	6	Flachstahl	80x40x3	ZTVRL1 /-B /-B7016
22	6	Bohrschraube	5,5x32 - A2	ZPS5B
23	6	Sechskantschraube	M8 x 25	ZP85
24	1	Türdrücker komplett	Alu Türdrückergarnitur 2 x Klinke, 2 x Drückerführung	ZG104
25	2	Rosette-Alu Oval	Klips-Rosette, 6mm	ZPRO06
26	4	Senkkopf-Schraube	M5 x 12	ZPESM5X12
27	1	Senkkopf-Schraube	M5 x 30	ZPESM5X30
28	1	Profilzylinder	30/30 mit 2 Schlüsseln	ZG101
29	4	Abdeckkappen Torfeststeller		ZTVPZ01