



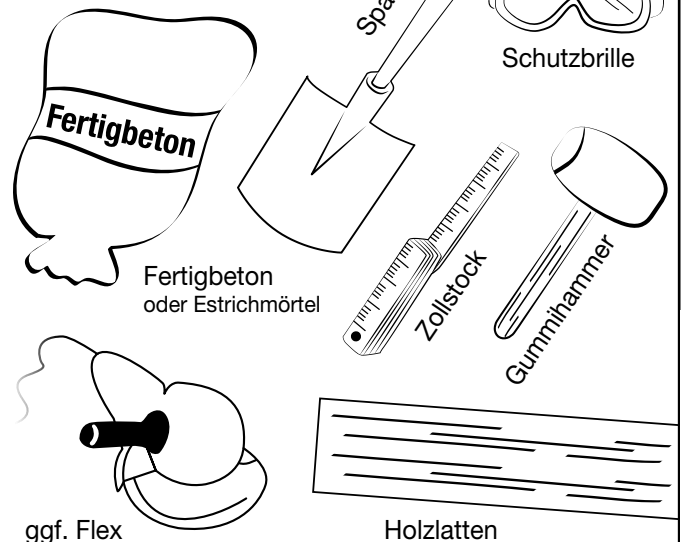
MONTAGE ANLEITUNG

VIDUAL pure

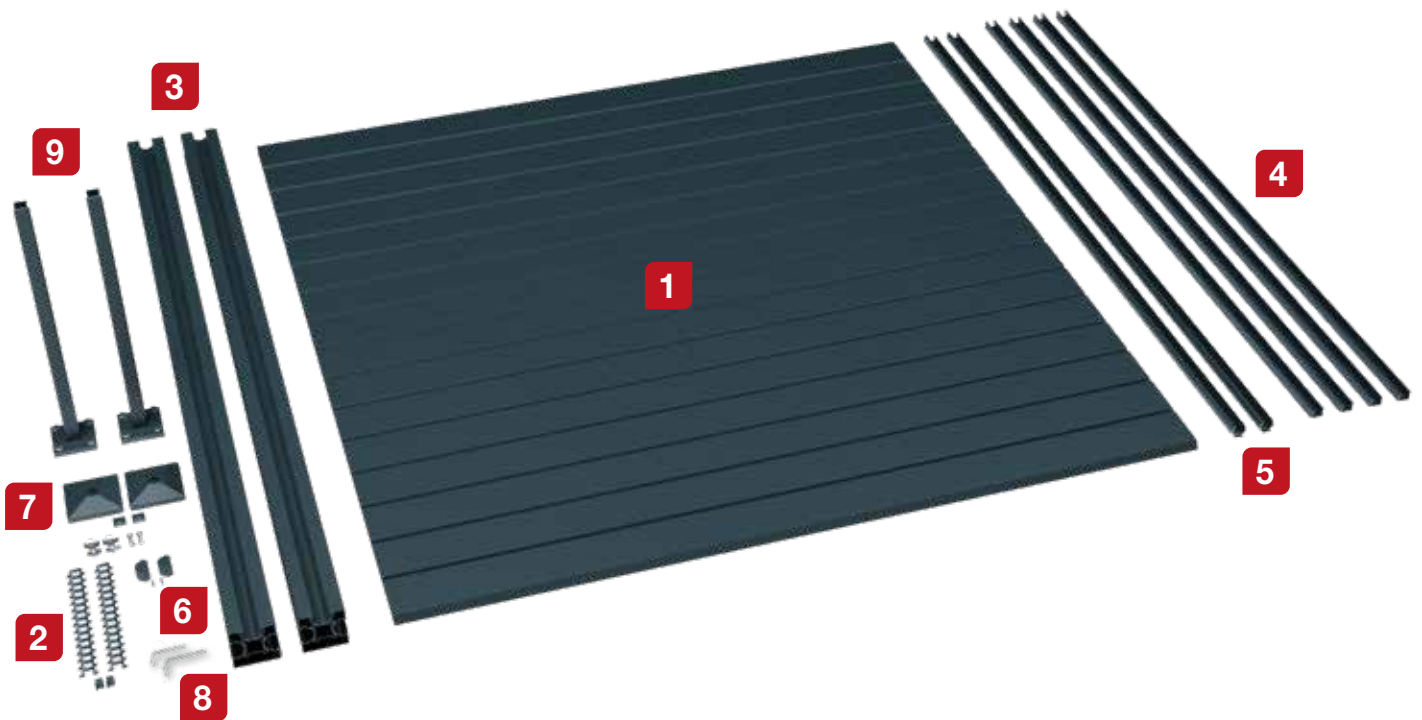
► Alu Steckzaunsystem VIDUAL pure 100 - Aluminiumfüllung Rhombus-Profil

**BEI RÜCKFRAGEN ZUR
MONTAGE MELDEN SIE
SICH BITTE BEI IHREM
HÄNDLER.**

Benötigtes Werkzeug

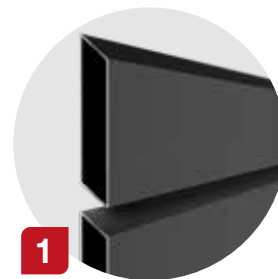


Inhalt



1. Paneele

100 x 20 mm



2. Distanzstücke

9 mm, 30 mm (Enddistanzstücke)



3. Pfosten 90 x 90 mm

4. Abdeckleisten 35 x 35 mm

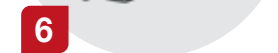
5. Profiladapter 21 mm

6. End-Nutensteine inkl. Madenschrauben

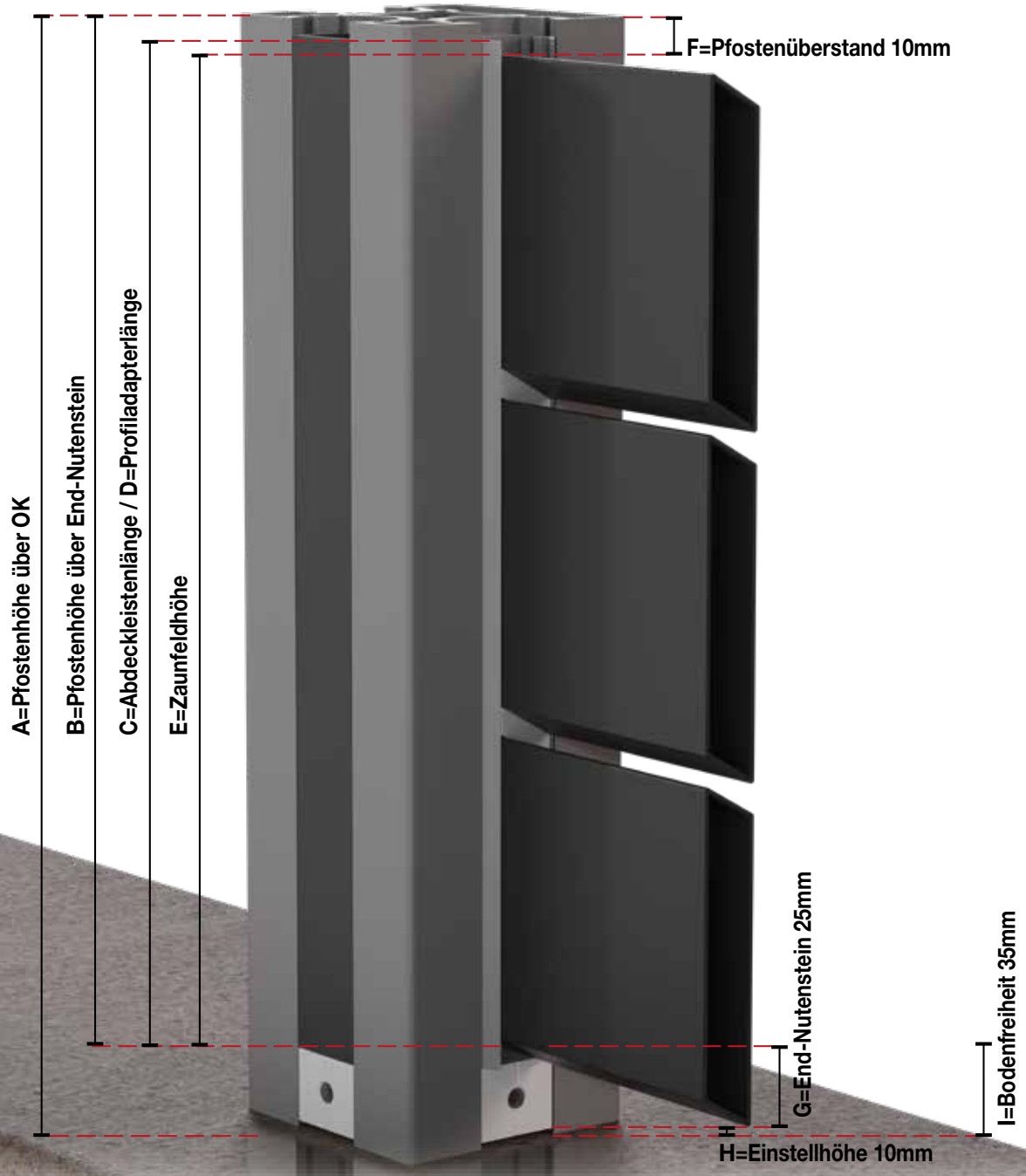
7. Pfostenkappen inkl. Verschraubungen
(Pyramidenkappen, Zaunbauschrauben, Federbleche)

8. Sechskantschlüssel 4 mm und 5,5 mm

9. OPTIONAL: Fußplatten



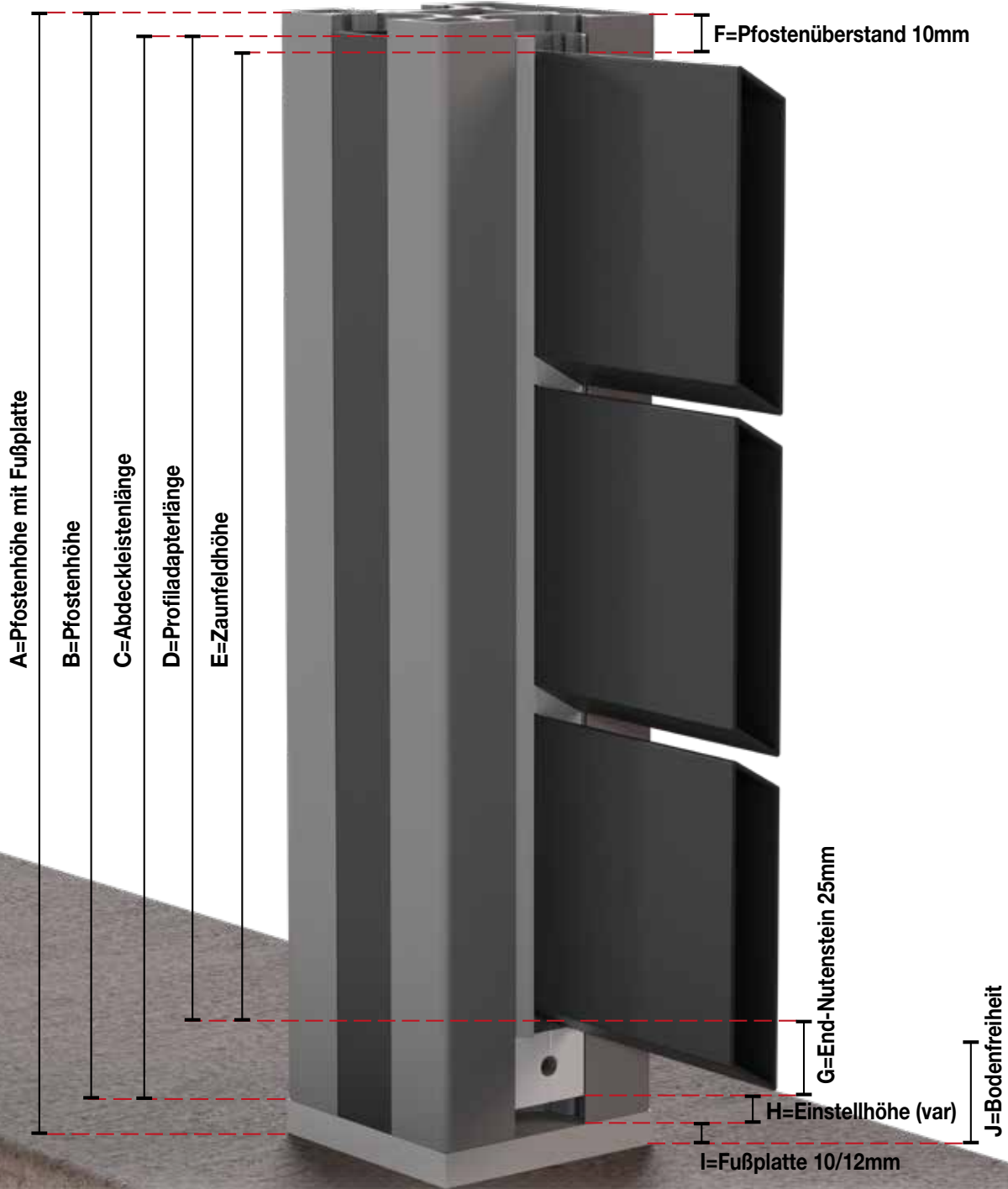
Höhen-/Längen-Übersicht EINBETONIEREN (weiter mit Schritt 1.1)



* Ideale Werte. Aufgrund von Bauteiltoleranzen, Umgebungstemperatur und Genauigkeit beim Aufbau ist es eventuell nötig, die Maße bauteilspezifisch anzupassen.

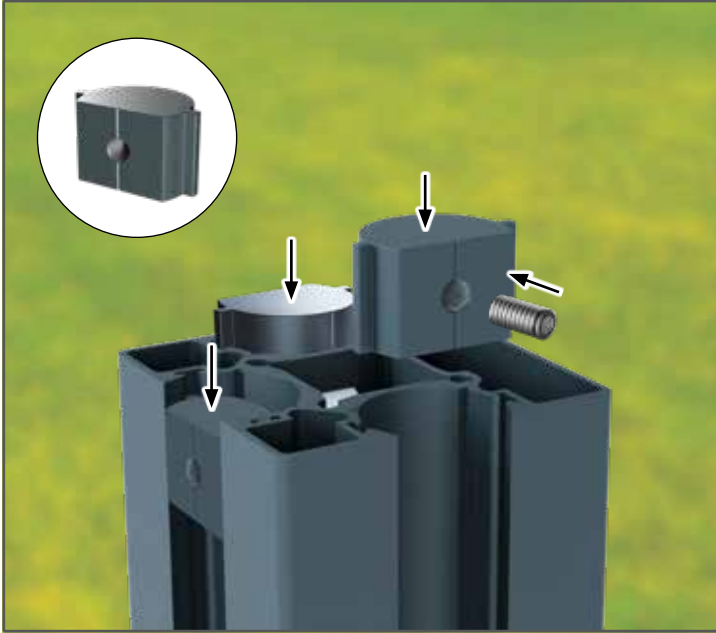
pure 100/09 *	Nennhöhe	[A] Postenlänge über OK	[B] Postenlänge über End-Nutenstein	[C] + [D] Abdeckleistenlänge = Profiladapterlänge	[E] Zaunfeldhöhe	[I] Bodenfreiheit
		1800	1805	1775	1765	1760
	1600	1585	1555	1545	1540	35
	1400	1475	1445	1435	1430	35
	1200	1255	1225	1215	1210	35
	1000	1035	1005	995	990	35

Höhen-/Längen-Übersicht AUFDÜBELN (weiter mit Schritt 6.1)



* Ideale Werte. Aufgrund von Bauteiltoleranzen, Umgebungstemperatur und Genauigkeit beim Aufbau ist es eventuell nötig, die Maße bauseits im Millimeterbereich anzupassen.

pure 100/09 *	Nennhöhe	[A] Pfostenhöhe mit Fußplatte	[B] Pfosten- höhe	[C] Abdeck- leistenlänge	[D] Profiladapter- länge	[E] Zaunfeld- höhe	[H] Einstellhöhe (var)	[J] Boden- freiheit
		1800	1830	1820	1815	1765	1760	25
	1600	1595	1585	1580	1545	1540	10	45
	1400	1490	1480	1475	1435	1430	15	50
	1200	1282	1270	1265	1215	1210	25	62
	1000	1052	1040	1035	995	990	15	52



1.1 End-Nutensteine setzen

Alle End-Nutensteine mit Madenschraube vormontieren, sodass die Madenschraube bündig mit der Rundung abschließt. Der Antrieb der Schraube zeigt dabei zur geraden Fläche des End-Nutensteins. End-Nutensteine in allen Nuten auf Höhe [B] laut Höhen-/Längen-Übersicht **EINBETONIEREN** (Seite 3) mit der Madenschraube und dem 4 mm Sechskantschlüssel befestigen.

Beispiel: pure 100/09 in 1800 -> obere Kante End-Nutenstein 1775 mm von Oberkante Pfosten (Zaunfeldhöhe [E] + 15 mm, siehe Tabelle Seite 3).



ACHTUNG:
Erst nach der Trocknung des Betons mit dem nächsten Schritt fortfahren.

Den Abstand zum nächsten Pfosten entnehmen Sie bitte diesem Schaubild:

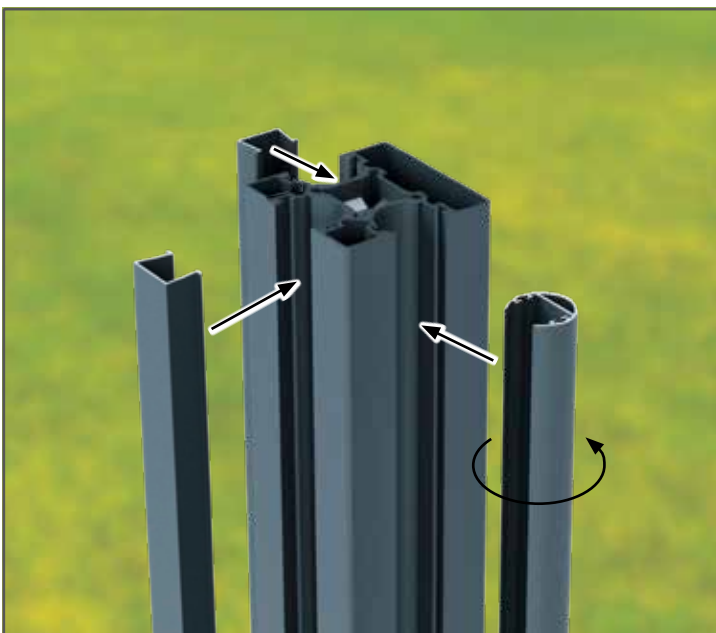
1.2 Pfosten einbetonieren

Heben Sie zuerst ein Loch im Boden aus. Dies sollte mindestens die Maße 300 x 300 x 650 mm (frostfrei ca. 800 mm) haben. Sie benötigen ca. 75 kg Beton je Loch.

Betonieren Sie den Pfosten so ein, dass ca. 5 mm Luft unter dem End-Nutenstein zum Beton verbleibt. Dies ergibt nach abgeschlossener Montage eine Bodenfreiheit von ca. 35 mm. Sollten Sie eine höhere oder niedrigere Bodenfreiheit wünschen, betonieren Sie den Pfosten entsprechend höher oder niedriger ein.



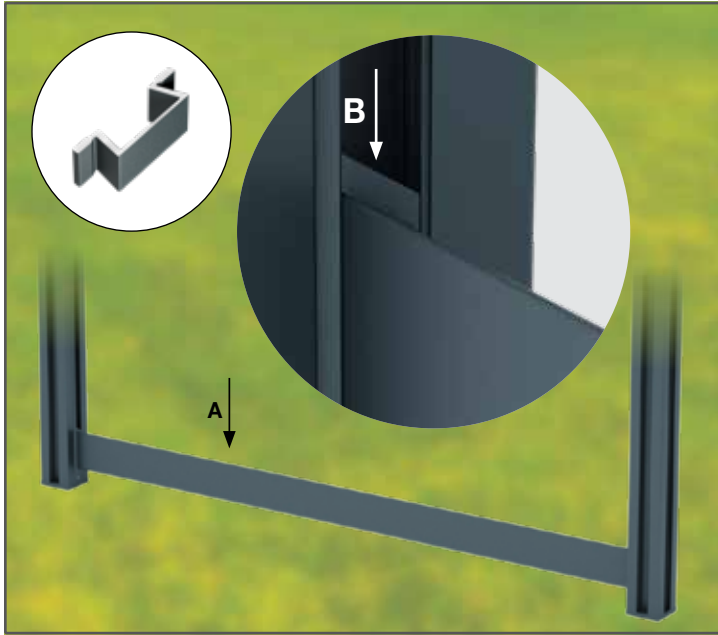
Hinweis: Wenn Sie zusätzlich ein Tor montieren, müssen die Pfosten für das Tor in einem anderen Winkel gesetzt werden. Details entnehmen Sie der Montageanleitung für das Tor.



1.3 Profiladapter und Abdeckleiste setzen

Profiladapter und Abdeckleiste ggf. laut Höhen-/Längen-Übersicht **EINBETONIEREN** (Seite 3) einkürzen.

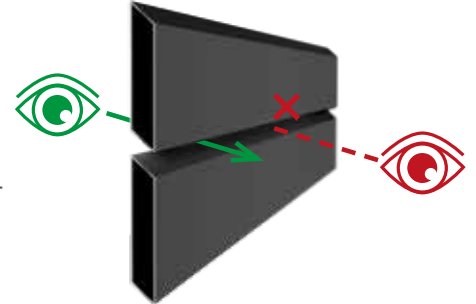
Den Profiladapter dort einsetzen, wo der Zaun verläuft. Bei allen anderen offenen Nuten im Pfosten die Abdeckleiste einsetzen.



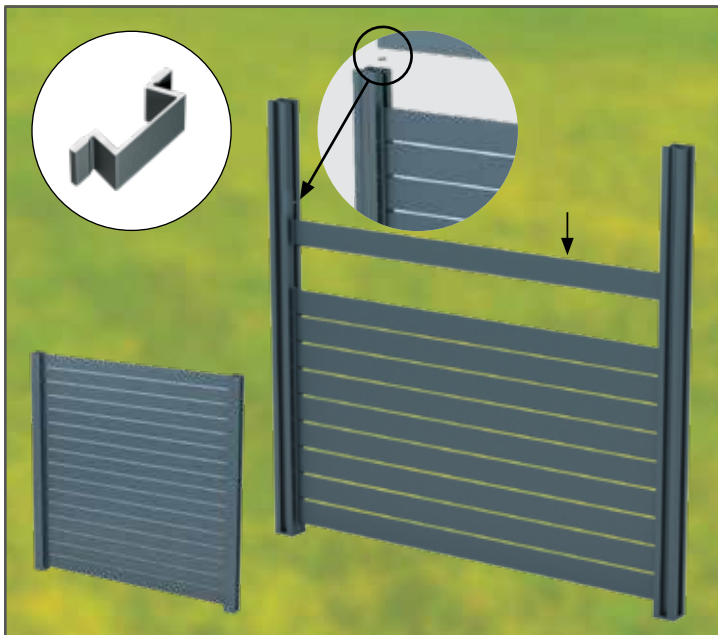
2.1 Paneele einsetzen

- A. Das erste Panel in die Nuten der Profileinsätze bis auf den End-Nutenstein einführen.

Durch die Ausrichtung der Rhombus-Paneele, können Sie die Sicht durch den Zaun ermöglichen / verhindern.

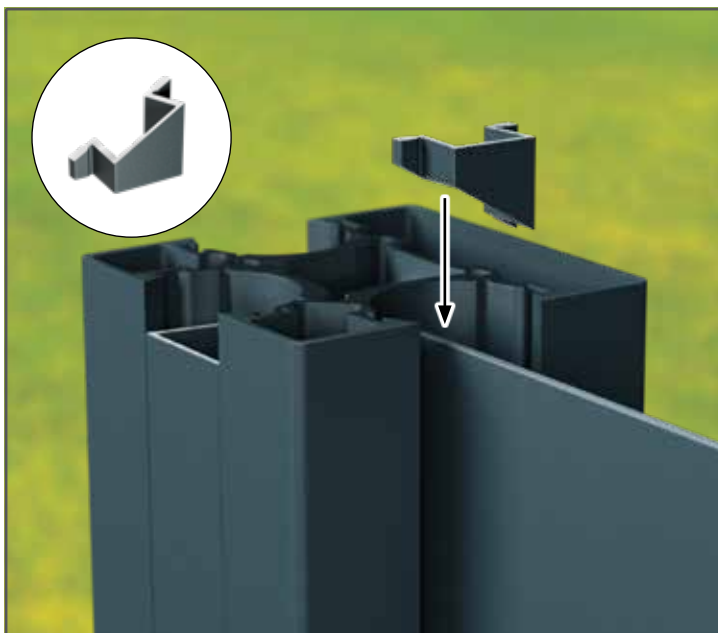


- B. Links und rechts je ein Distanzstück in die Nut des Profileinsatzes bis unten einschieben.



2.2 Paneele einsetzen

Das nächste Panel in die Nut vom Profileinsatz bis unten einführen und **immer im Wechsel** ein Panel sowie Distanzstücke einsetzen, bis die Fläche gefüllt ist.



2.3 Letztes Enddistanzstück einsetzen

Oberhalb des obersten Panels die größeren Enddistanzstücke setzen.



3.1 Federblech einsetzen

Das Federblech mittels der Zaunbauschraube an die Kappe schrauben. Die Kappe auf den Pfosten setzen und mittels der Zaunbauschraube das Federblech mit dem Gummihammer einschlagen.



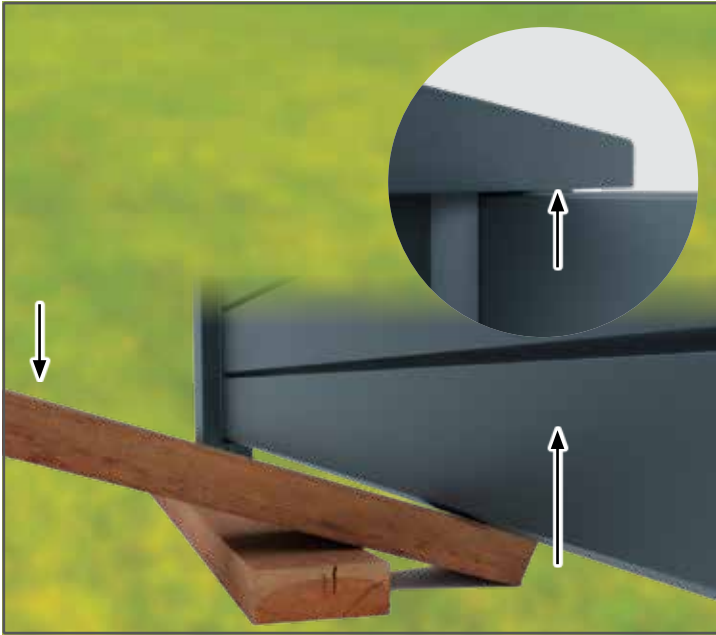
3.2 Abdeckkappe befestigen

Die Kappe (Stift der Kappe zeigt in die Richtung ohne Füllung) mit der Zaunbauschraube auf den Pfosten oben montieren und mit dem 5,5 mm Sechskantschlüssel festziehen.



4.1 Ausrichten der Paneele

Zaunbauschraube in der Kappe wieder mit 2 vollen Umdrehungen lösen.



4.2 Paneele anheben

Die Füllung unten mit einer Holzlatte nach oben hebeln, bis die Oberkante der Füllungen fest unter der Kappe anliegt.



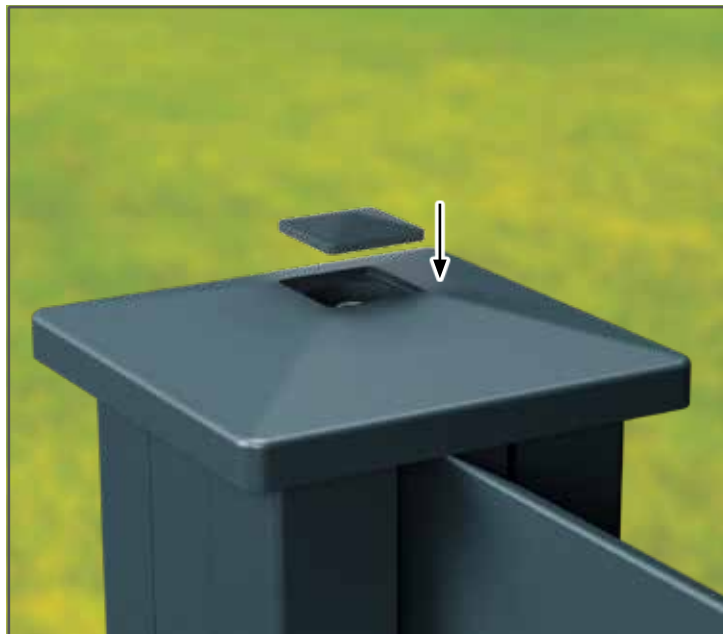
4.3 End-Nutenstein festziehen

Den End-Nutenstein unten bis an die Füllung hochschieben und die Madenschraube mit dem 4 mm Sechskantschlüssel festziehen.



4.4 Kappe festziehen

Zaunbauschraube in der Kappe festziehen, bis alle Füllungen fest zusammengezogen sind.



4.5 Pyramidenkappe einsetzen

Pyramidenkappe oben in die Kappe einsetzen.



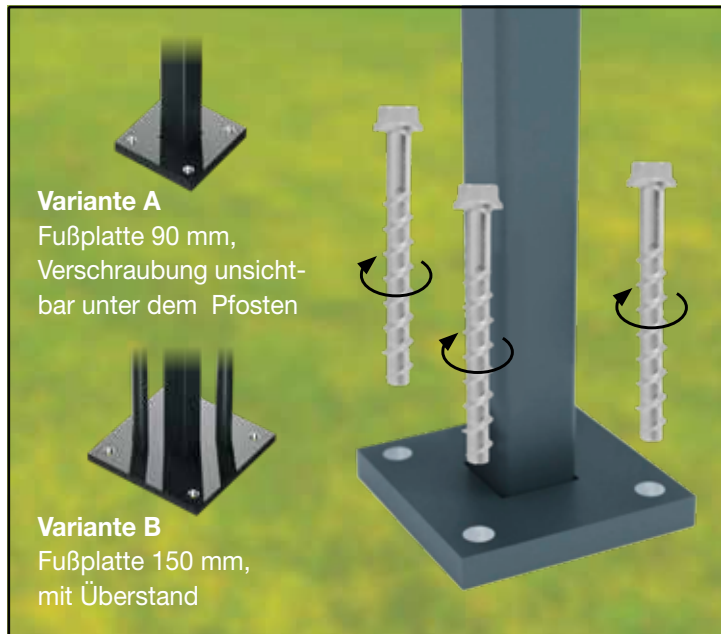
4.6 Abdeckleiste ausrichten

Wo eine Abdeckleiste eingesetzt wurde, die End-Nutsteine so weit nach oben schieben, bis alle End-Nutsteine auf einer Höhe sind. Dann auch diese End-Nutsteine mit der Madenschraube und dem 4 mm Sechskantschlüssel festziehen.

**BEI RÜCKFRAGEN ZUR MONTAGE
MELDEN SIE SICH BITTE
BEI IHREM HÄNDLER.**

Gesamtansicht EINBETONIEREN

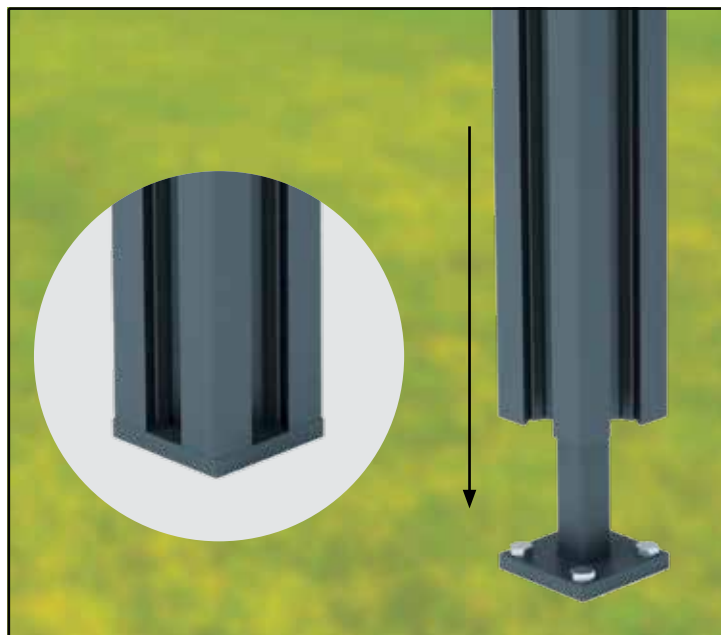




5.1 Fußplatte aufdübeln

Das Aufdübeln erfolgt in der Regel auf Betonfundament.

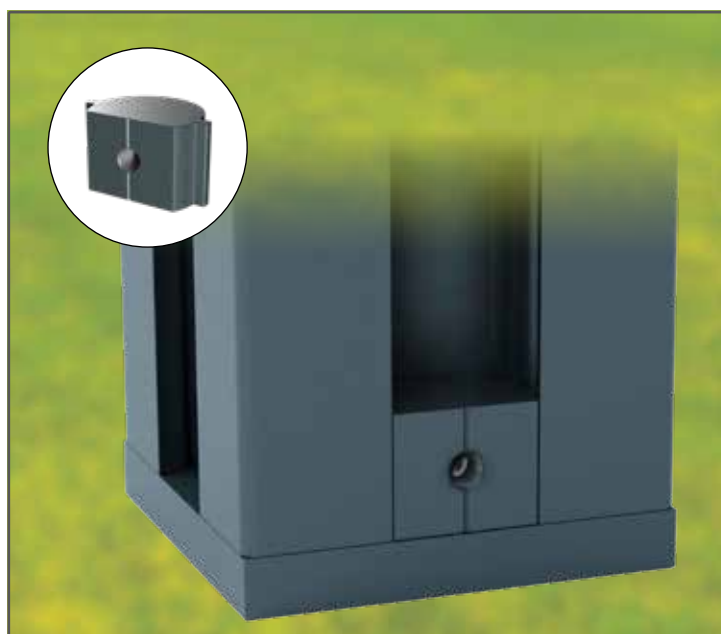
HINWEIS: Verschraubungen sind separat zu bestellen.
Max. Maß für Schraubenkopf $\varnothing 18,5$ mm **Variante A.**



Hinweis: Wenn Sie zusätzlich ein Tor montieren, müssen die Pfosten für das Tor in einem anderen Winkel gesetzt werden. Details entnehmen Sie der Montageanleitung für das Tor.



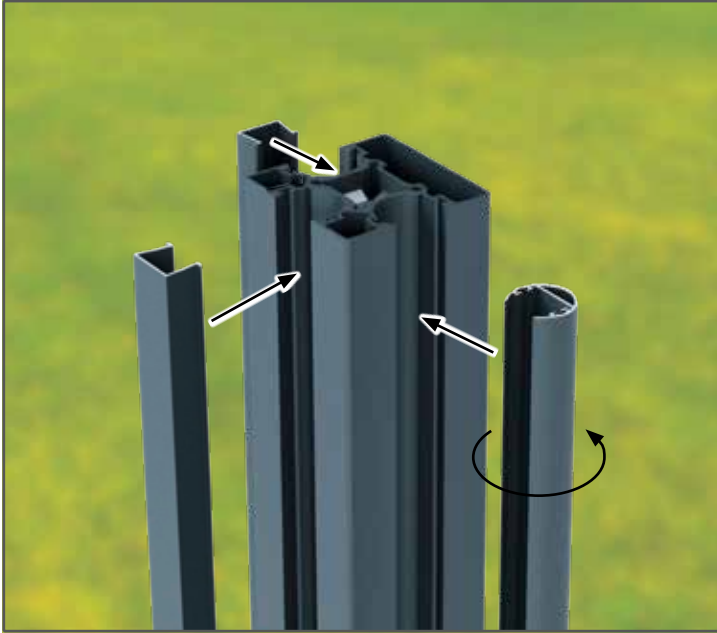
5.2 Pfosten auf die Fußplatte aufstecken



5.3 End-Nutensteine setzen

Alle End-Nutensteine mit Madenschraube vormontieren, sodass die Madenschraube bündig mit der Rundung abschließt. Der Antrieb der Schraube zeigt dabei zur geraden Fläche des End-Nutensteins. End-Nutensteine in jeder Nut, wo der Zaun verläuft, bis ganz unten einführen und lose unten liegenlassen.

In die weiteren Öffnungen muss kein End-Nutenstein eingesetzt werden.



5.4 Profiladapter und Abdeckleiste setzen

Profiladapter und Abdeckleiste ggf. laut Höhen-/Längen-Übersicht AUFDÜBELN (Seite 4) einkürzen.

Den Profiladapter dort einsetzen, wo der Zaun verläuft. Bei allen anderen offenen Nuten im Pfosten die Abdeckleiste einsetzen.

Ab hier weiter mit Schritt 2.1!

Gesamtansicht AUFDÜBELN

