



VIDUAL line 100



VIDUAL line 150

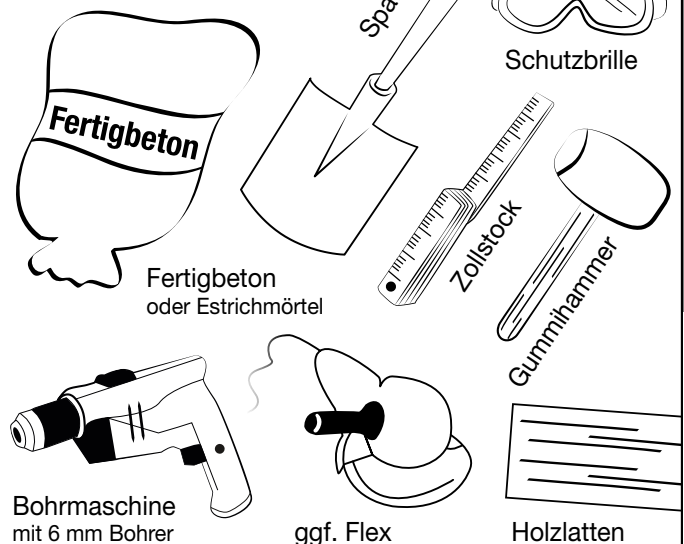
MONTAGE ANLEITUNG

VIDUAL line

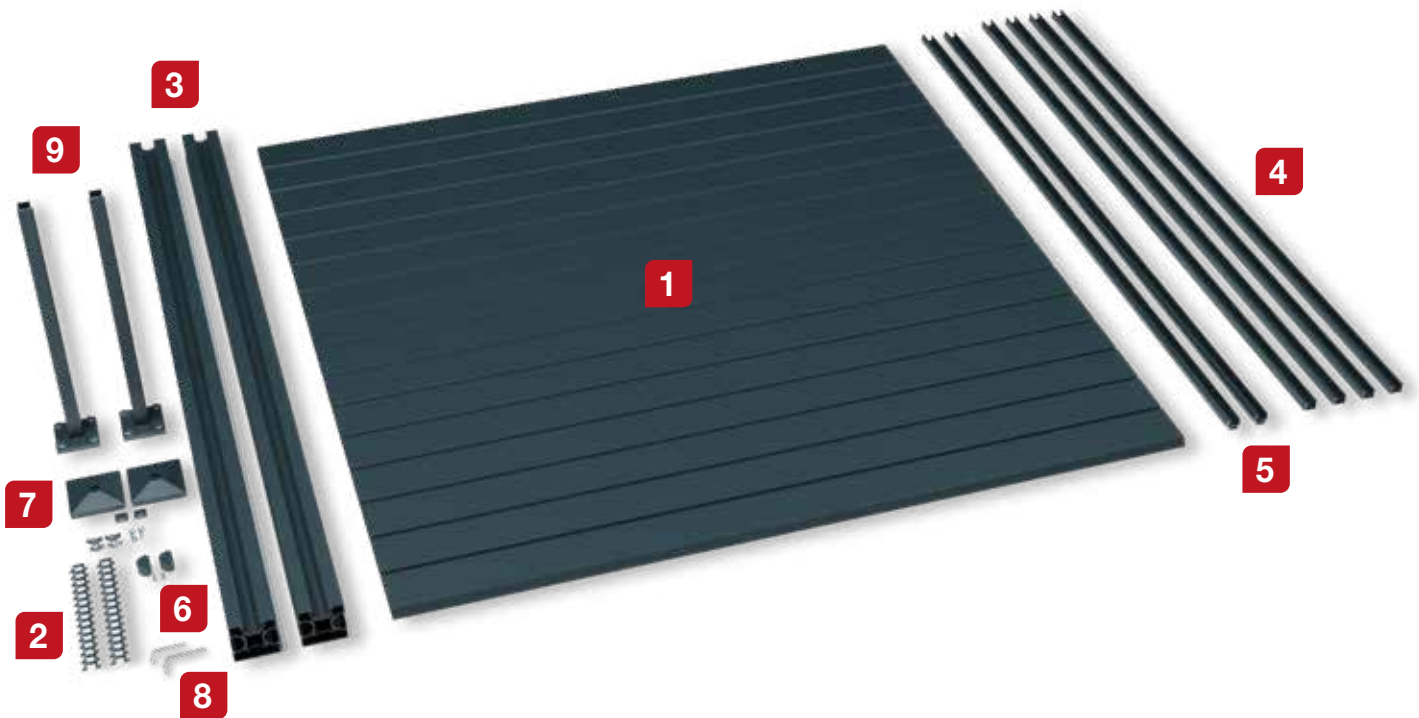
- ▶ Alu Steckzaunsystem VIDUAL line 100 - Aluminiumfüllung Rechteck-Profil
- ▶ Alu Steckzaunsystem VIDUAL line 150 - Aluminiumfüllung Rechteck-Profil

**BEI RÜCKFRAGEN ZUR
MONTAGE MELDEN SIE
SICH BITTE BEI IHREM
HÄNDLER.**

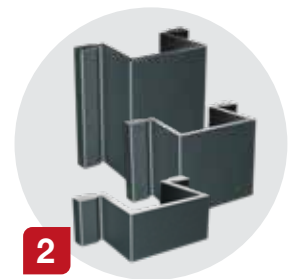
Benötigtes Werkzeug



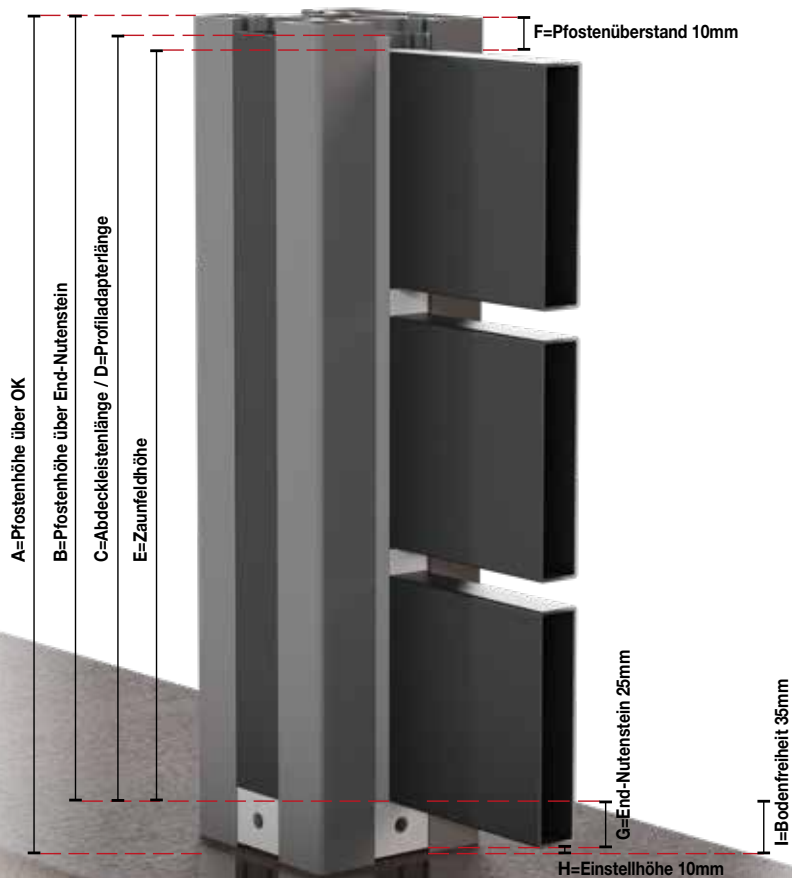
Inhalt



- 1. Paneele**
100 x 20 mm (für line 100) oder 150 x 20 mm (für line 150)
- 2. Distanzstücke**
10 / 18 mm (für line 100) oder 10 / 28 mm (für line 150)
- 3. Pfosten 90 x 90 mm**
- 4. Abdeckleisten 35 x 35 mm**
- 5. Profiladapter 21 mm**
- 6. End-Nutensteine inkl. Madenschrauben**
- 7. Pfostenkappen inkl. Verschraubungen**
(Pyramidenkappen, Zaunbauschrauben, Federbleche)
- 8. Sechskantschlüssel 4 mm und 5,5 mm**
- 9. OPTIONAL: Fußplatten**



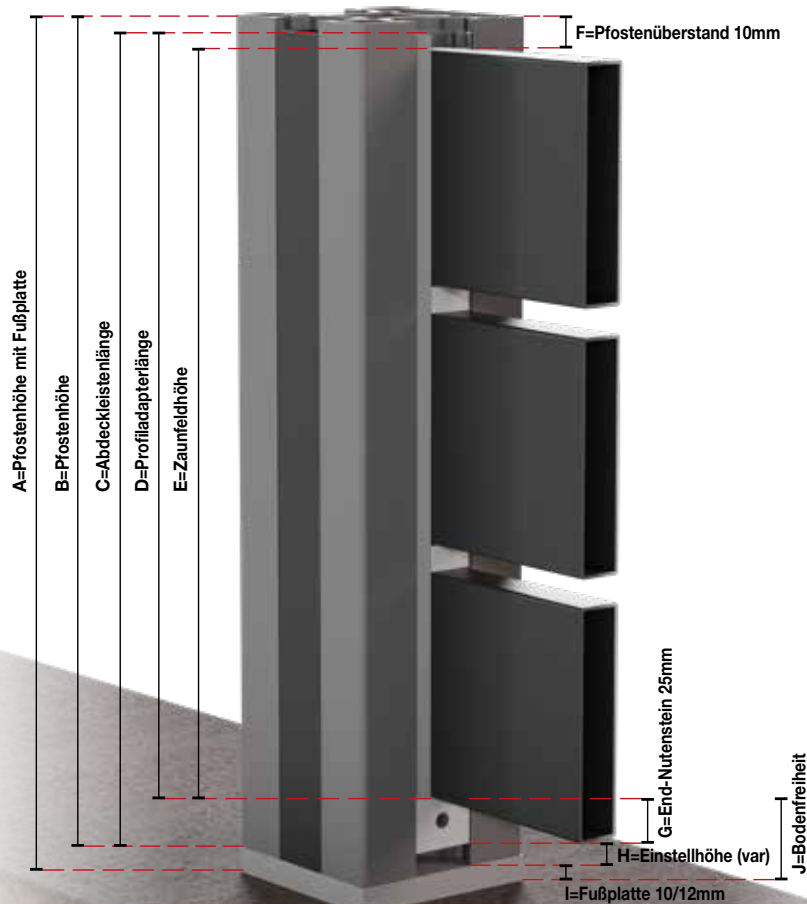
Höhen-/Längen-Übersicht EINBETONIEREN (weiter mit Schritt 1.1)



* Ideale Werte. Aufgrund von Bauteiltoleranzen, Umgebungstemperatur und Genauigkeit beim Aufbau ist es eventuell nötig, die Maße bauteils im Millimeterbereich anzupassen.

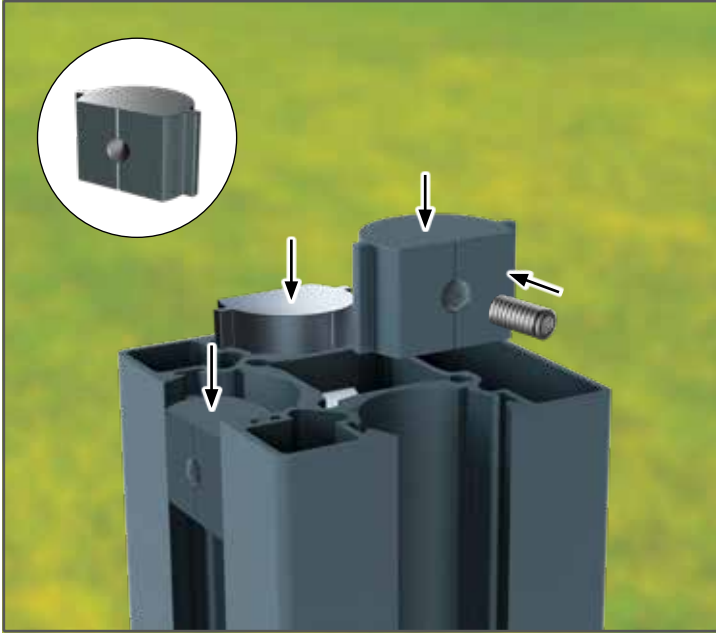
line 100/10 *	Nennhöhe	[A] Pfostenhöhe über OK	[B] Pfostenhöhe über End-Nutenstein	[C] + [D] Abdeckleistenlänge = Profiladapterlänge	[E] Zaunfeldhöhe	[I] Bodenfreiheit
		1800	1795	1765	1757	1750
	1600	1575	1545	1535	1530	35
	1400	1465	1435	1425	1420	35
	1200	1245	1215	1205	1200	35
	1000	1025	995	985	980	35
line 100/18 *	Nennhöhe	[A] Pfostenhöhe über OK	[B] Pfostenhöhe über End-Nutenstein	[C] + [D] Abdeckleistenlänge = Profiladapterlänge	[E] Zaunfeldhöhe	[I] Bodenfreiheit
	1800	1797	1767	1757	1752	35
	1600	1561	1531	1521	1516	35
	1400	1443	1413	1403	1398	35
	1200	1207	1177	1167	1162	35
	1000	971	941	931	926	35
line 150/10 *	Nennhöhe	[A] Pfostenhöhe über OK	[B] Pfostenhöhe über End-Nutenstein	[C] + [D] Abdeckleistenlänge = Profiladapterlänge	[E] Zaunfeldhöhe	[I] Bodenfreiheit
	1800	1795	1765	1757	1750	35
	1600	1635	1605	1595	1590	35
	1400	1475	1445	1435	1430	35
	1200	1155	1125	1115	1110	35
	1000	995	965	955	950	35
line 150/28 *	Nennhöhe	[A] Pfostenhöhe über OK	[B] Pfostenhöhe über End-Nutenstein	[C] + [D] Abdeckleistenlänge = Profiladapterlänge	[E] Zaunfeldhöhe	[I] Bodenfreiheit
	1800	1797	1767	1757	1752	35
	1600	1619	1589	1579	1574	35
	1400	1441	1411	1401	1396	35
	1200	1263	1233	1223	1218	35
	1000	1085	1055	1045	1040	35

Höhen-/Längen-Übersicht AUFDÜBELN (weiter mit Schritt 6.1)



* Ideale Werte. Aufgrund von Bauteiltoleranzen, Umgebungstemperatur und Genauigkeit beim Aufbau ist es eventuell nötig, die Maße bauseits im Millimeterbereich anzupassen.

line 100/10 *	Nennhöhe	[A] Pfostenhöhe mit Fußplatte	[B] Pfosten- höhe	[C] Abdeck- leistenlänge	[D] Profiladapter- länge	[E] Zaunfeld- höhe	[H] Einstellhöhe (var)	[J] Boden- freiheit
		1800	1830	1820	1815	1755	1750	35
	1600	1585	1575	1570	1535	1530	10	45
	1400	1490	1480	1475	1427	1420	25	60
	1200	1282	1270	1265	1205	1200	35	72
	1000	1052	1040	1035	985	980	25	62
line 100/18 *	Nennhöhe	[A] Pfostenhöhe mit Fußplatte	[B] Pfosten- höhe	[C] Abdeck- leistenlänge	[D] Profiladapter- länge	[E] Zaunfeld- höhe	[H] Einstellhöhe (var)	[J] Boden- freiheit
		1800	1830	1820	1815	1757	1752	33
	1600	1585	1575	1570	1521	1516	24	59
	1400	1453	1443	1438	1403	1398	10	45
	1200	1219	1207	1202	1167	1162	10	47
	1000	983	971	966	931	926	10	47
line 150/10 *	Nennhöhe	[A] Pfostenhöhe mit Fußplatte	[B] Pfosten- höhe	[C] Abdeck- leistenlänge	[D] Profiladapter- länge	[E] Zaunfeld- höhe	[H] Einstellhöhe (var)	[J] Boden- freiheit
		1800	1830	1820	1815	1755	1750	35
	1600	1650	1640	1635	1590	1590	15	50
	1400	1490	1480	1475	1435	1430	15	50
	1200	1167	1155	1150	1115	1110	10	47
	1000	1007	995	990	955	950	10	47
line 150/28 *	Nennhöhe	[A] Pfostenhöhe mit Fußplatte	[B] Pfosten- höhe	[C] Abdeck- leistenlänge	[D] Profiladapter- länge	[E] Zaunfeld- höhe	[H] Einstellhöhe (var)	[J] Boden- freiheit
		1800	1830	1820	1815	1757	1752	33
	1600	1650	1640	1635	1579	1574	31	66
	1400	1453	1443	1438	1403	1396	12	47
	1200	1282	1270	1265	1220	1218	17	54
	1000	1097	1085	1080	1045	1040	10	47



1.1 End-Nutensteine setzen

Alle End-Nutensteine mit Madenschraube vormontieren, sodass die Madenschraube bündig mit der Rundung abschließt. Der Antrieb der Schraube zeigt dabei zur geraden Fläche des End-Nutensteins. End-Nutensteine in allen Nuten auf Höhe [B] laut Höhen-/Längen-Übersicht **EINBETONIEREN** (Seite 3) mit der Madenschraube und dem 4 mm Sechskantschlüssel befestigen.

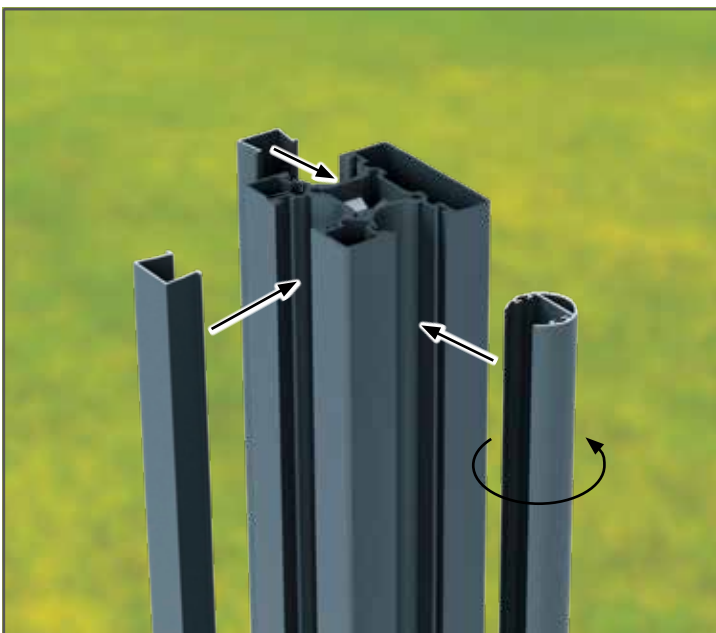
Beispiel: line 100/10 in 1800 -> obere Kante End-Nutenstein 1765 mm von Oberkante Pfosten (Zaunfeldhöhe [E] + 15 mm, siehe Tabelle Seite 3).



1.2 Pfosten einbetonieren

Heben Sie zuerst ein Loch im Boden aus. Dies sollte mindestens die Maße 300 x 300 x 650 mm (frostfrei ca. 800 mm) haben. Sie benötigen ca. 75 kg Beton je Loch.

Betonieren Sie den Pfosten so ein, dass ca. 5 mm Luft unter dem End-Nutenstein zum Beton verbleibt. Dies ergibt nach abgeschlossener Montage eine Bodenfreiheit von ca. 35 mm. Sollten Sie eine höhere oder niedrigere Bodenfreiheit wünschen, betonieren Sie den Pfosten entsprechend höher oder niedriger ein.



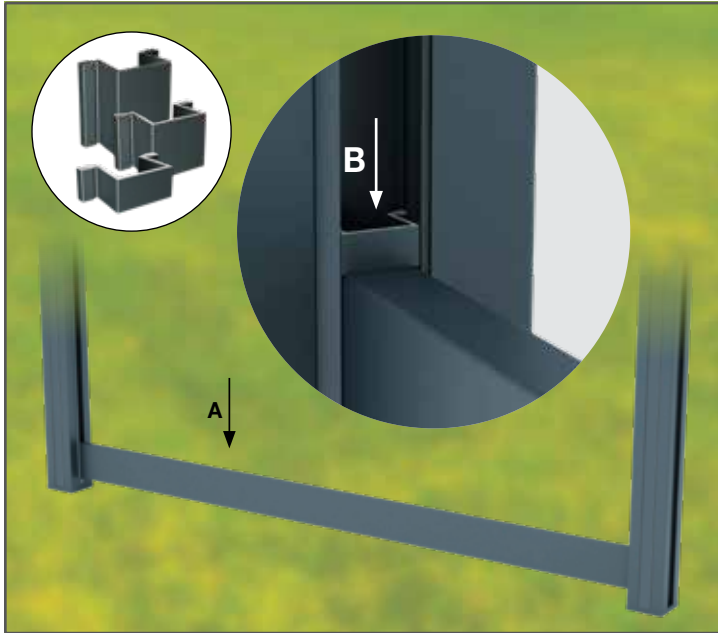
Hinweis: Wenn Sie zusätzlich ein Tor montieren, müssen die Pfosten für das Tor in einem anderen Winkel gesetzt werden. Details entnehmen Sie der Montageanleitung für das Tor.



1.3 Profiladapter und Abdeckleiste setzen

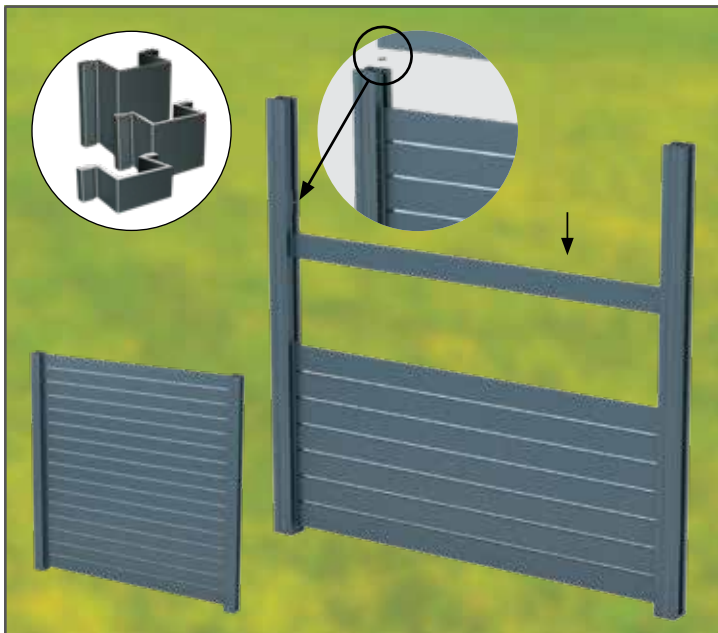
Profiladapter und Abdeckleiste ggf. laut Höhen-/Längen-Übersicht **EINBETONIEREN** (Seite 3) einkürzen.

Den Profiladapter dort einsetzen, wo der Zaun verläuft. Bei allen anderen offenen Nuten im Pfosten die Abdeckleiste einsetzen.



2.1 Paneele einsetzen

- A. Das erste Paneel in die Nuten der Profileinsätze bis auf den End-Nutenstein einführen.
- B. Links und rechts je ein Distanzstück in die Nut des Profileinsatzes bis unten einschieben.



2.2 Paneele einsetzen

Das nächste Paneel in die Nut vom Profileinsatz bis unten einführen und **immer im Wechsel** ein Paneel sowie Distanzstücke einsetzen, bis die Fläche gefüllt ist.



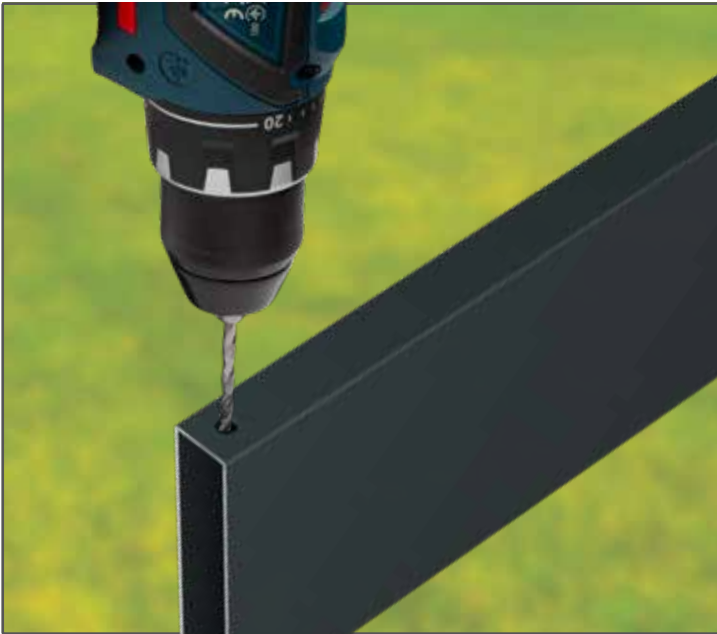
3.1 Federblech einsetzen

Das Federblech mittels der Zaunbauschraube an die Kappe schrauben. Die Kappe auf den Pfosten setzen und mittels der Zaunbauschraube das Federblech mit dem Gummihammer einschlagen.



3.2 Abdeckkappe befestigen

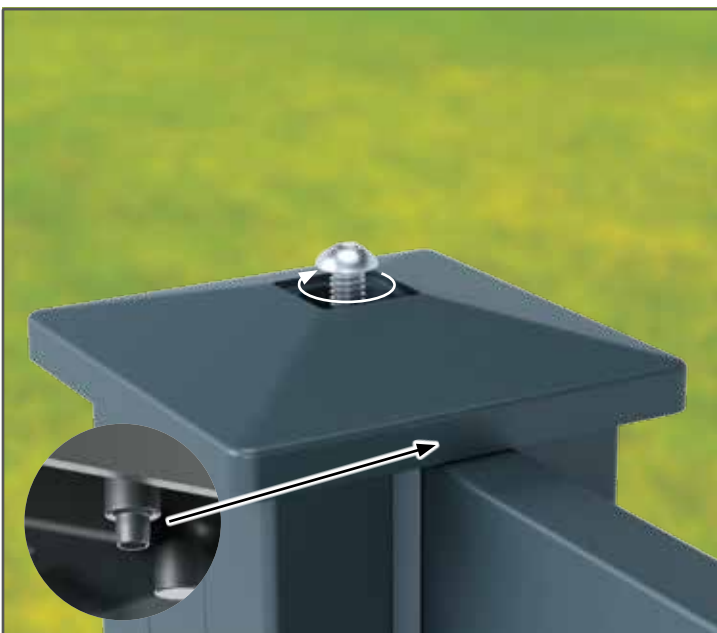
Die Kappe (Stift der Kappe zeigt in die Richtung ohne Füllung) mit der Zaunbauschraube auf den Pfosten oben montieren und mit dem 5,5 mm Sechskantschlüssel festziehen.



4.1 BESONDERHEIT: Oberes Paneel beim ersten und letzten Zaunfeld

Hier wird für die Kappe oben jeweils mittig ein Loch (\varnothing 6 mm), 7 mm von der Paneelkante entfernt, benötigt. Dies muss an beiden Enden des Paneels gebohrt werden.

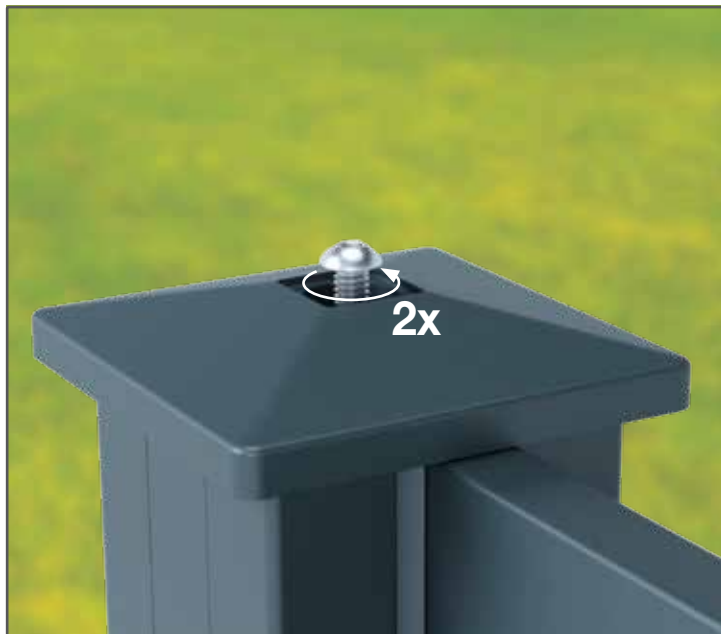
Nur beim obersten Paneel und beim ersten und letzten Zaunfeld !!!



4.2 BESONDERHEIT: Abdeckkappe befestigen beim ersten und letzten Zaunfeld

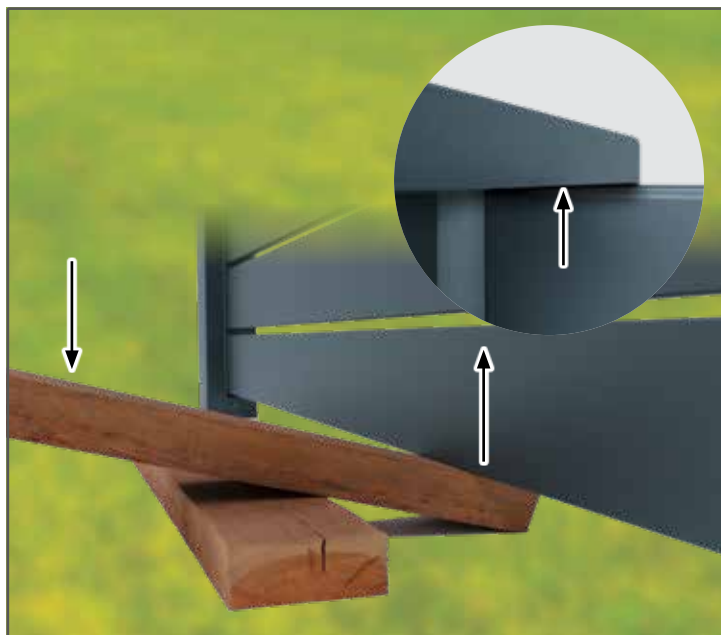
Hier muss der Stift an der Kappe in die Richtung der Füllung zeigen und im vorgebohrten Loch fest sitzen.

Dann die Kappe mit der Zaunbauschraube auf den Pfosten oben montieren und mit dem 5,5 mm Sechskantschlüssel festziehen.



5.1 Ausrichten der Paneele

Zaunbauschraube in der Kappe wieder mit 2 vollen Umdrehungen lösen.



5.2 Paneele anheben

Die Füllung unten mit einer Holzlatte nach oben hebeln, bis die Oberkante der Füllungen fest unter der Kappe anliegt.



5.3 End-Nutenstein festziehen

Den End-Nutenstein unten bis an die Füllung hochschieben und die Madenschraube mit dem 4 mm Sechskantschlüssel festziehen.



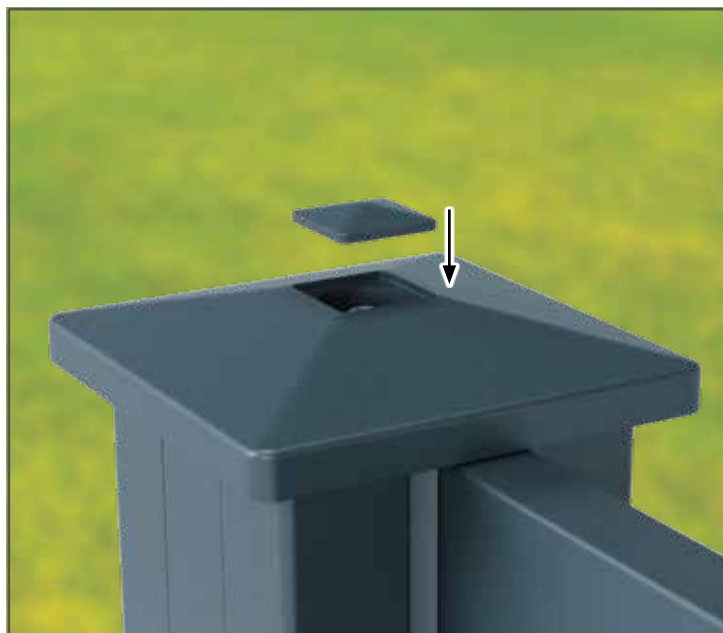
5.4 Abdeckleiste ausrichten

Wo eine Abdeckleiste eingesetzt wurde, die End-Nutsteine so weit nach oben schieben, bis alle End-Nutsteine auf einer Höhe sind. Dann auch diese End-Nutsteine mit der Madenschraube und dem 4 mm Sechskantschlüssel festziehen.



5.5 Kappe festziehen

Zaunbauschraube in der Kappe festziehen, bis alle Füllungen fest zusammengezogen sind.

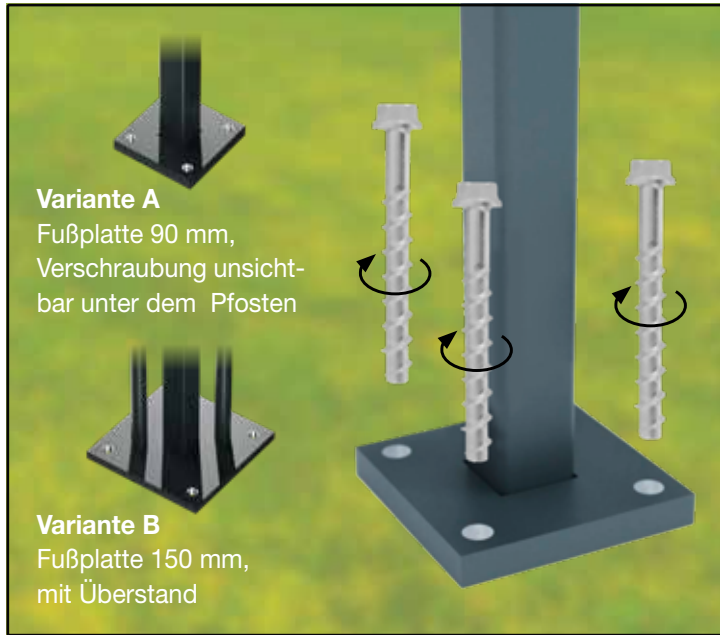


5.6 Pyramidenkappe einsetzen

Pyramidenkappe oben in die Kappe einsetzen.

Gesamtansicht EINBETONIEREN

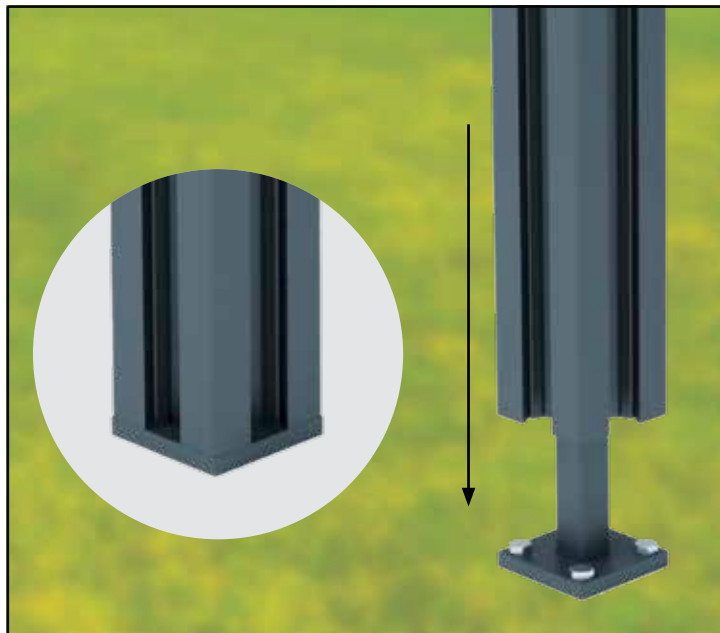




6.1 Fußplatte aufdübeln

Das Aufdübeln erfolgt in der Regel auf Betonfundament.

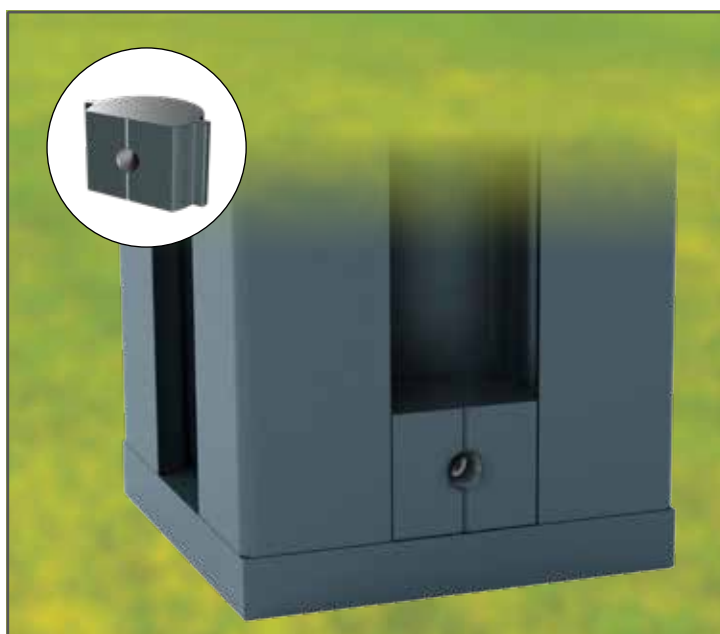
HINWEIS: Verschraubungen sind separat zu bestellen.
Max. Maß für Schraubenkopf Ø18,5 mm **Variante A.**



Hinweis: Wenn Sie zusätzlich ein Tor montieren, müssen die Pfosten für das Tor in einem anderen Winkel gesetzt werden. Details entnehmen Sie der Montageanleitung für das Tor.



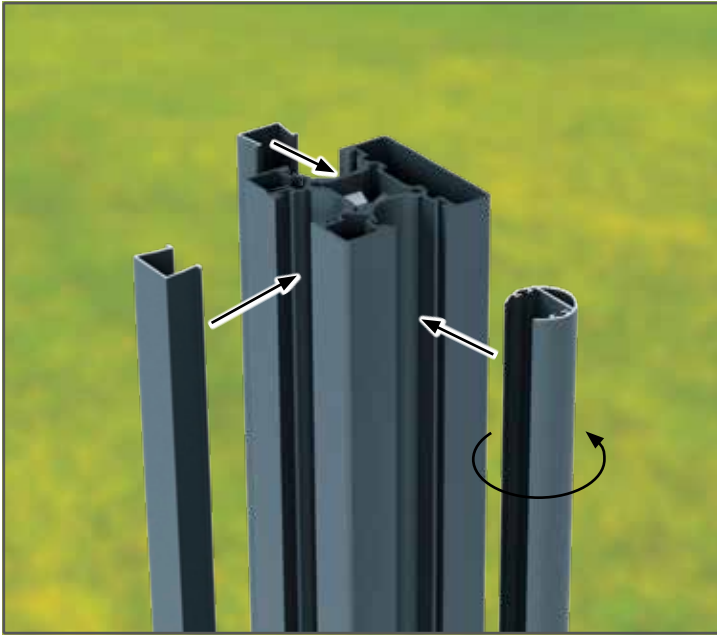
6.2 Pfosten auf die Fußplatte aufstecken



6.3 End-Nutensteine setzen

Alle End-Nutensteine mit Madenschraube vormontieren, sodass die Madenschraube bündig mit der Rundung abschließt. Der Antrieb der Schraube zeigt dabei zur geraden Fläche des End-Nutensteins. End-Nutensteine in jeder Nut, wo der Zaun verläuft, bis ganz unten einführen und lose unten liegenlassen.

In die weiteren Öffnungen muss kein End-Nutenstein eingesetzt werden.



6.4 Profiladapter und Abdeckleiste setzen

Profiladapter und Abdeckleiste ggf. laut Höhen-/Längen-Übersicht AUFDÜBELN (Seite 4) einkürzen.

Den Profiladapter dort einsetzen, wo der Zaun verläuft. Bei allen anderen offenen Nuten im Pfosten die Abdeckleiste einsetzen.

Ab hier weiter mit Schritt 2.1!

Gesamtansicht AUFDÜBELN

