

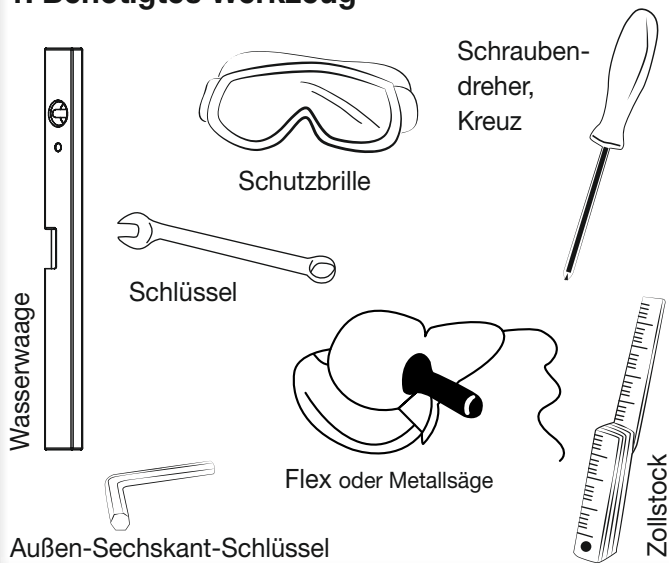
MONTAGE ANLEITUNG

Zaun-Briefkasten

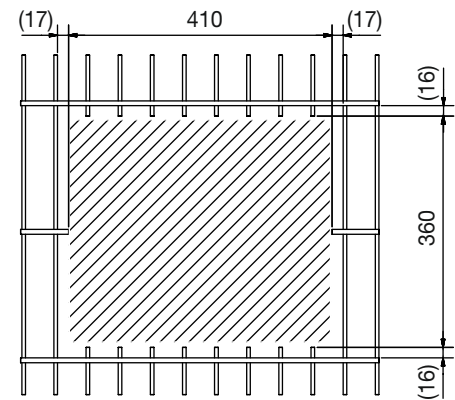
**BEI RÜCKFRAGEN ZUR
MONTAGE MELDEN SIE
SICH BITTE BEI IHREM
HÄNDLER.**

► Briefkasten

1. Benötigtes Werkzeug



2. Zaunmatte anpassen

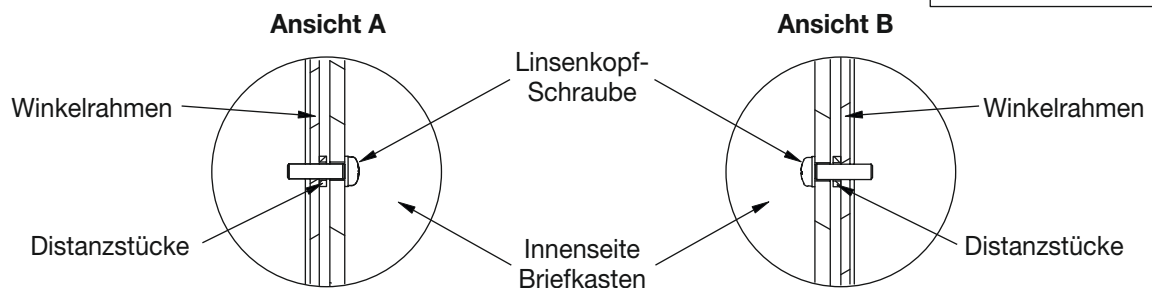
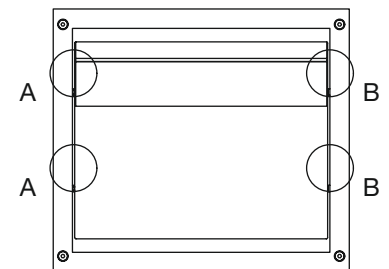


Mit Hilfe des Winkelschleifers oder der Metallsäge den vorgegebenen Ausschnitt in das Zaunfeld einbringen.

3. Briefkasten an Winkelrahmen montieren

Der Briefkasten wird mit den Linsenkopf-Schrauben M5x16 von innen an den Winkelrahmen geschraubt.

Um das Spaltmaß zwischen dem Briefkasten und dem Winkelrahmen zu überbrücken, werden die Distanzstücke eingesetzt.



4. Endmontage in Zaunfeld

Anschließend wird die Baugruppe des Briefkastens mit Hilfe der Klemmleiste und der Zaunbau-schrauben M8x40 in das Zaunfeld montiert.

