



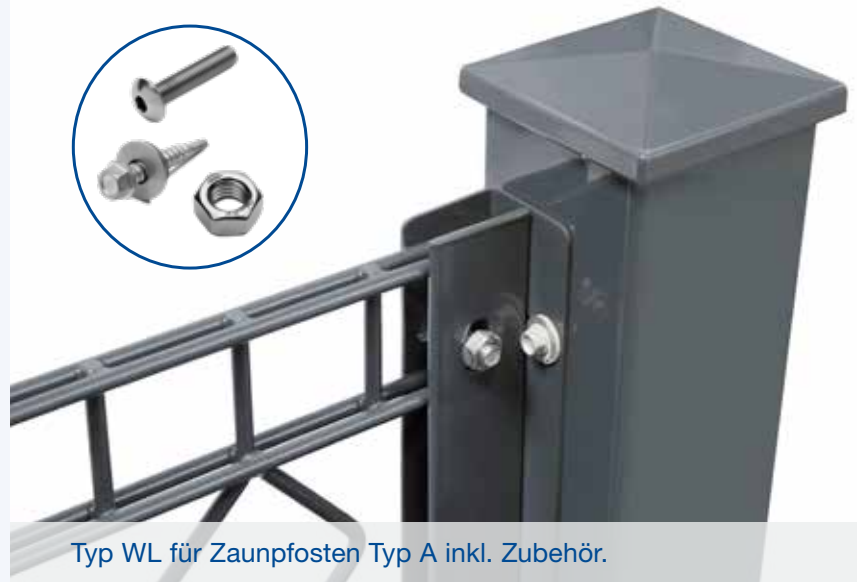
Zubehör - Zaunanschlüsse



Zaunanschlüsse

Mit den passenden Zaunanschlüssen können Sie Ihre Zaunanlage ideal und stabil an einen Torpfosten oder einer Hauswand befestigen.

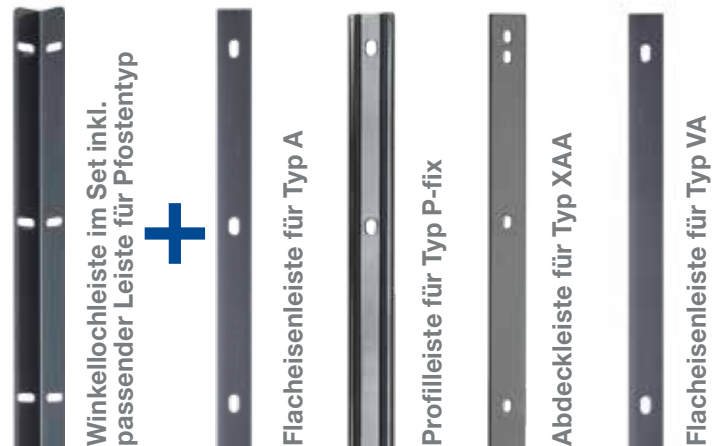




Typ WL für Zaunpfosten Typ A inkl. Zubehör.

Zaunanschluss - Typ WL

Die Winkellochleiste kann variabel für alle Richtungen genutzt werden und erzielt bei der Verwendung die gleiche Optik wie der Zaunpfosten Typ A, P-fix, XAA oder VA. Die Verwendung als Wandanschluss ist aufgrund der leichten Handhabung genauso einfach zu realisieren wie der Zaunanschluss am Torpfosten.



Produktmerkmale

- Zaunanschluss-Set
- Winkellochleiste 40/40 mm
- zum Pfosten passende Flach- oder Profileleiste
- inkl. Zubehör
- feuerverzinkt nach DIN EN ISO 1461
- sendzimirverzinkt nach DIN EN ISO 10244 und pulverbeschichtet

Oberfläche/Farben



RAL 6005
Moosgrün

RAL 7016
Anthrazitgrau

Weitere Farben und Größen auf Anfrage.

Technische Daten

Artikel	für Zaunhöhe (mm)	Befestigungspunkte	Artikelnummer
Winkellochleiste WL für Typ A	830	5/3	ZTVWLS08...
	1030	6/3	ZTVWLS10...
	1230	7/3	ZTVWLS12...
	1430	8/4	ZTVWLS14...
	1630	9/4	ZTVWLS16...
	1830	10/4	ZTVWLS18...
	2030	11/4	ZTVWLS20...
Winkellochleiste für Typ P-fix	830	5/3	ZTVWLPFS08...
	1030	6/3	ZTVWLPFS10...
	1230	7/3	ZTVWLPFS12...
	1430	8/4	ZTVWLPFS14...
	1630	9/4	ZTVWLPFS16...
	1830	10/4	ZTVWLPFS18...
	2030	11/4	ZTVWLPFS20...
Winkellochleiste für Typ XAA	830	5/3	ZTVWLXS08...
	1030	6/3	ZTVWLXS10...
	1230	7/3	ZTVWLXS12...
	1430	8/4	ZTVWLXS14...
	1630	9/4	ZTVWLXS16...
	1830	10/4	ZTVWLXS18...
	2030	11/4	ZTVWLXS20...
Winkellochleiste für Typ VA	830	5/3	ZTVWLVAS08...
	1030	6/3	ZTVWLVAS10...
	1230	7/3	ZTVWLVAS12...
	1430	8/4	ZTVWLVAS14...
	1630	9/4	ZTVWLVAS16...
	1830	10/4	ZTVWLVAS18...
	2030	11/4	ZTVWLVAS20...



Zaunanschluss Typ Winkel für Zaun- oder Wandmontage.



Wandanschlusswinkel



Zaunanschlusswinkel

Technische Daten

Artikel	Farbe	Artikelnummer
Wandanschlusswinkel	ZINK	ZTVAW
	6005	ZTVAWB
	7016	ZTVAWB7016
Zaunanschlusswinkel	ZINK	ZDW
	6005	ZDWB
	7016	ZDWB7016

Zaunanschluss - Typ Winkel

Die Befestigung des Zaunanschlusswinkels ist an keinem vorgegebenen Montagepunkt orientiert. Durch ein einfaches Festschrauben wird das Gitterelement durch eine Gegenplatte am Winkel eingeklemmt. Schrauben für das Klemmen des Gitters sowie Bohrschrauben für das Anbringen am Stahlpfosten sind im Lieferumfang enthalten.

Produktmerkmale

- Zaunanschlusswinkel
- inkl. Zubehör/Bohrschraube
- feuerverzinkt nach DIN EN ISO 1461
- galvanisch verzinkt nach DIN EN ISO 2081 und pulverbeschichtet

Oberfläche/Farben



RAL 6005
Moosgrün

RAL 7016
Anthrazitgrau

Weitere Farben und Größen auf Anfrage.



Typ UL inkl. Zubehör.

Zaunanschluss - Typ UL

Der individuell einstellbare Zaunanschluss Typ UL ist eine weitere Innovation, Zaungitterelemente an einem Pfosten zu befestigen. Über den gebogenen Teil der Profilschiene ist die Montage der Gittermatte in einem Winkel von +45° bis -45° möglich.

Produktmerkmale

- Zaunanschlussleiste
- inkl. Zubehör
- feuerverzinkt nach DIN EN ISO 1461
- sendzimirverzinkt nach DIN EN ISO 10244 und pulverbeschichtet

Inkl. Befestigungsmaterial

Technische Daten

Artikel	für Zaunhöhe (mm)	Befestigungspunkte	Artikelnummer
Zaunanschlussleiste Typ UL	830	6	PZVE108...
	1030	8	PZVE110...
	1230	10	PZVE112...
	1430	10	PZVE114...
	1630	12	PZVE116...
	1830	14	PZVE118...
	2030	14	PZVE120...

Oberfläche/Farben



RAL 6005
Moosgrün

RAL 7016
Anthrazitgrau

Weitere Farben und Größen auf Anfrage.

VERTRIEB DURCH HANDELSPARTNER: