



# Zaunbriefkasten KORSIKA



## Hochwertiger Zaunbriefkasten

Der Zaunbriefkasten vereint hohe Funktionalität, Langlebigkeit und verleiht Ihrer Zaun- oder Toranlage ein elegantes, modernes Aussehen.





## Produktmerkmale

Der Zaunbriefkasten KORSIKA ist für Briefe im A4/B4-Format geeignet. Er ist mit einem vorderen Schlitz mit den Abmessungen 395 x 306 x 103 mm ausgestattet und durch eine wetterfeste Abdeckung geschützt. In einer transparenten Kunststoffblende an der Abdeckung können Namen oder Adresse angebracht werden. Die abschließbare Rückseite verfügt über eine transparente Blende, durch die der Inhalt des Briefkastens geprüft werden kann, ohne, dass dieser geöffnet werden muss. Der Zaunbriefkasten ist aus galvanisch verzinktem Stahl und pulverbeschichtet in RAL 7016 Anthrazitgrau Matt.

- Briefkasten mit integriertem Diebstahlschutz
- passende Halterung für die Montage an Ihrer Zaunanlage
- der Einwurf erfolgt frontseitig
- die Entnahme erfolgt rückseitig
- mit Namensschild
- inkl. umlaufendem Einbaurahmen
- keine Verletzungsgefahr durch Verdeckung der Matten-Schnittkanten
- nachrüstbar
- 2 Schlüssel im Set enthalten

## Oberfläche/Farben

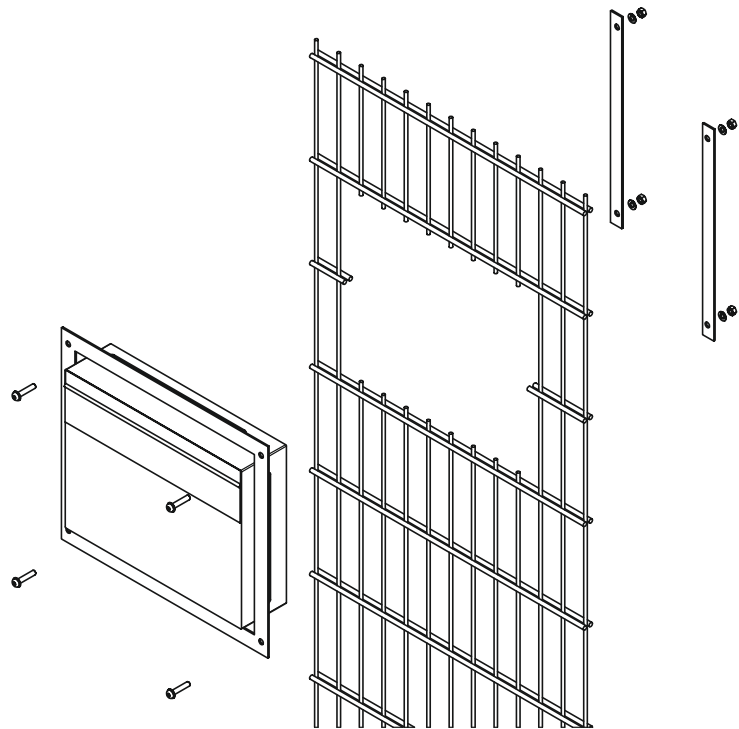


Anthrazitgrau  
Matt



Briefkasten KORSIKA inkl. umlaufendem Einbaurahmen

## Technische Zeichnung



## Technische Daten

Typ	Maße (mm)	Artikelnummer
Zaunbriefkasten KORSIKA	395 x 306 x 103	ZBRIEFKAKOB7016MA

VERTRIEB DURCH HANDELSPARTNER: