

# ACTIVE 180 X 120

Artikelnummer: 470520 + Farbnummer

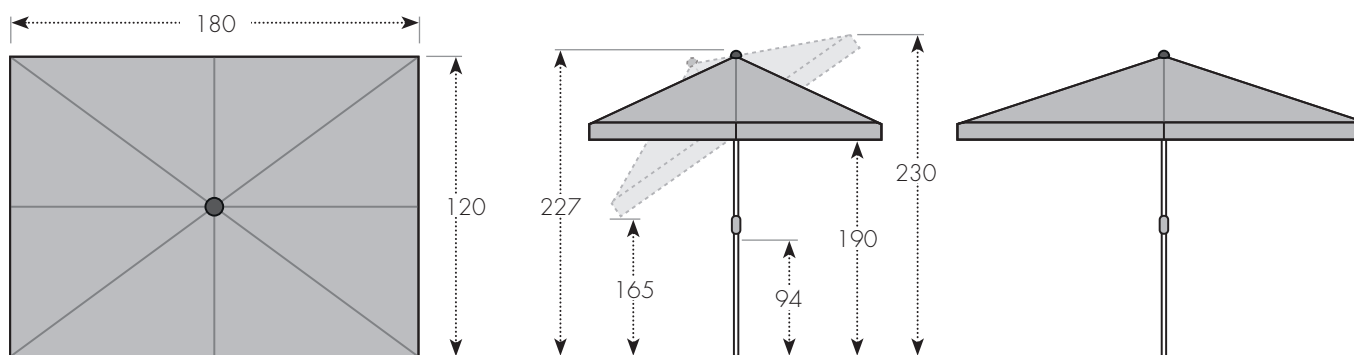


Abbildung nicht maßstabsgetreu

## EIGENSCHAFTEN/MATERIALIEN

Öffnungsmechanik:	mit Schieber, manuell	Material Bezug:	100 % Polyester, 180 g/m <sup>2</sup>
Knickfunktion:	ja, beidseitig	Lichtechtheit:	5, gut
Höhenverstellung:	ja, ca. 30 cm	Lichtschutzfaktor:	50 +
Material Gestell:	Stahl	Bezug abnehmbar:	ja
Material Strebe:	Stahl	Windventil:	nein
Strebenanzahl:	4 Streben	Volant:	ja
Mastdurchmesser:	3,2 cm	Gastrotauglich:	nein

## SOCKEL:

 Sockelart:  Empfohlenes Sockelgewicht: 

## VERPACKUNG

 Verpackungsgröße:  Gewicht inkl. Verpackung: