

BASIC LIFT NEO 300

Artikelnummer: 431442 + Farbnummer

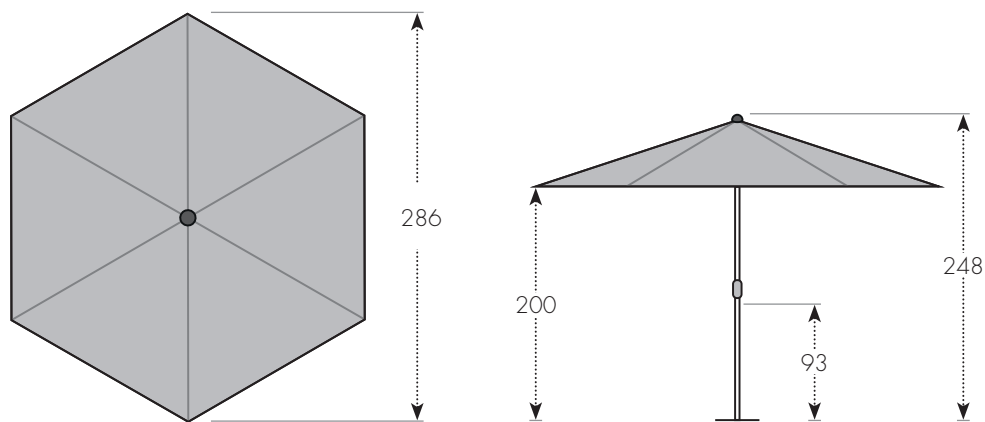


Abbildung nicht maßstabsgetreu

EIGENSCHAFTEN/MATERIALIEN

Öffnungsmechanik:	mit Kurbel	Material Bezug:	100 % Polyester, 160 g/m ²
Knickfunktion:	nein	Lichteinheit:	5 +, gut
Höhenverstellung:	nein	Lichtschutzfaktor:	50 +
Material Gestell:	Aluminium	Bezug abnehmbar:	ja
Material Strebe:	Stahl	Windventil:	ja
Strebenanzahl:	6 Streben	Volant:	nein
Mastdurchmesser:	3,8 cm	Gastrotauglich:	nein

SOCKEL:

 Sockelart: Empfohlenes Sockelgewicht:

VERPACKUNG

 Verpackungsgröße: Gewicht inkl. Verpackung: