

EXPERT AUTO TILT 280 / 320

Modell: (A) Expert Auto Tilt 280	Artikelnummer: 428441 + Farbnummer
Modell: (B) Expert Auto Tilt 320	Artikelnummer: 434441+ Farbnummer

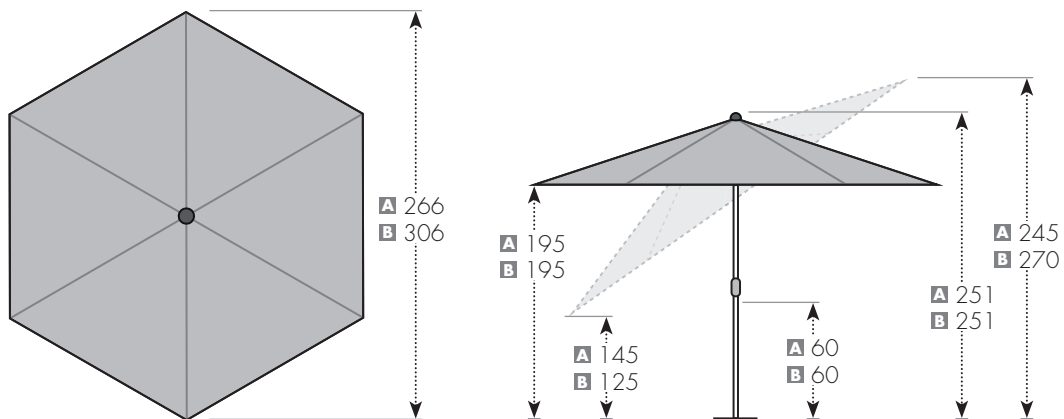


Abbildung nicht maßstabgetreu

EIGENSCHAFTEN/MATERIALIEN

Öffnungsmechanik:	mit Kurbel	Material Bezug:	100 % Polyestergewebe, 180 g / m ²
Knickfunktion:	ja	Lichtechtheit:	6, sehr gut
Höhenverstellung:	ja, 30 cm	UV-Schutz:	UV 80 (UV Standart 801)
Material Gestell:	Aluminium	Bezug abnehmbar:	ja
Material Strebe:	Stahl	Windventil:	ja
Strebenanzahl:	6 Streben	Volant:	nein
Mastdurchmesser:	3,5 / 3,8 cm	Gastrotauglich:	nein

SOCKEL:

Sockelart:	Füll-/ Granitsockel	Empfohlenes Sockelgewicht:	A:50kg / B:70kg
------------	---------------------	----------------------------	-----------------

VERPACKUNG

Verpackungsgröße (A) :	185 x 15 x 15 cm	Gewicht inkl. Verpackung:	7,1 kg
Verpackungsgröße (B) :	194 x 15 x 15 cm	Gewicht inkl. Verpackung:	7,2 kg