



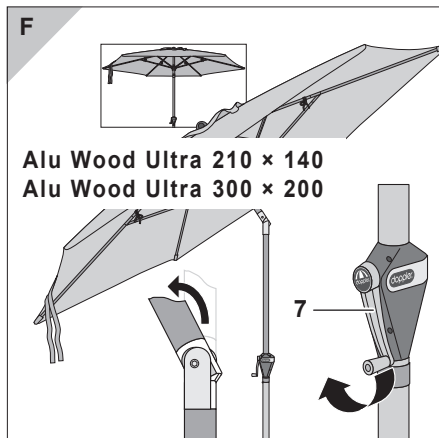
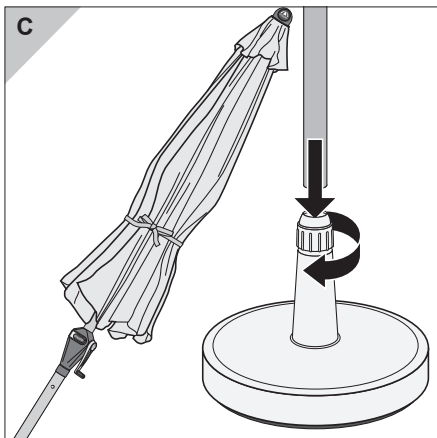
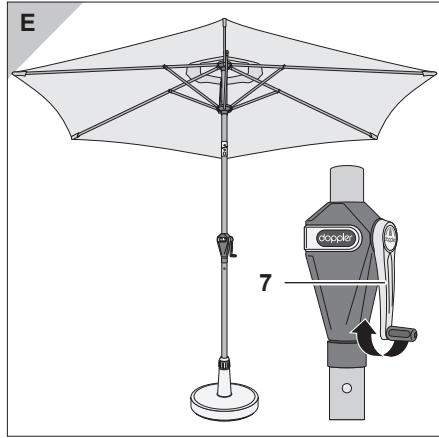
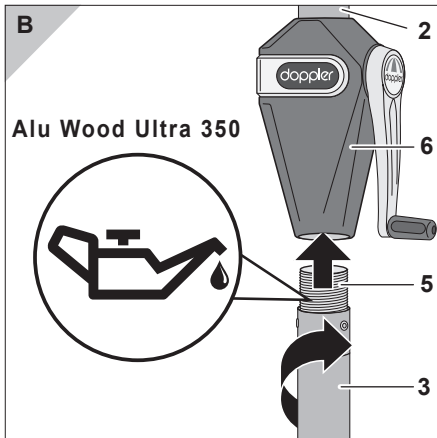
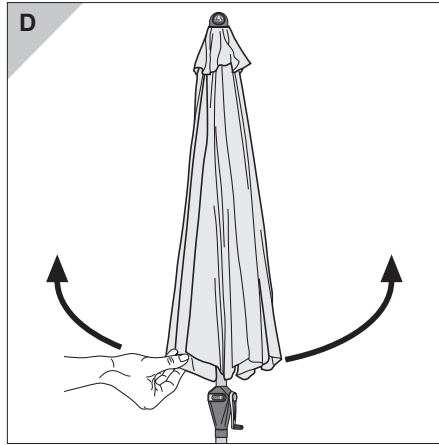
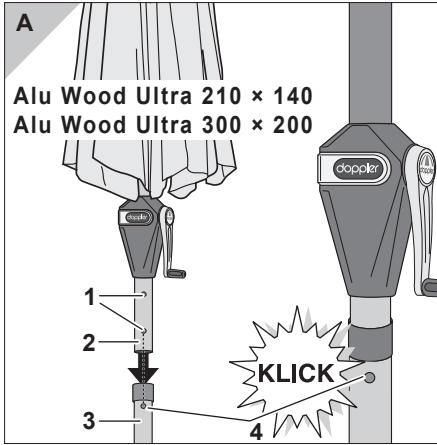
# Alu Wood Ultra

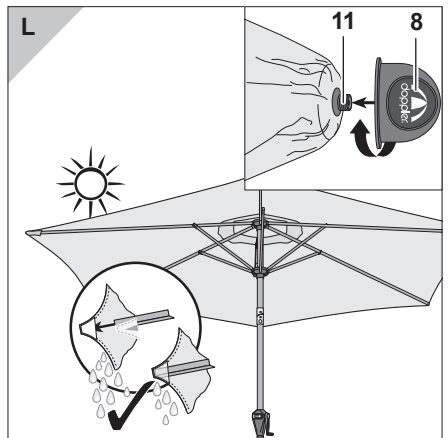
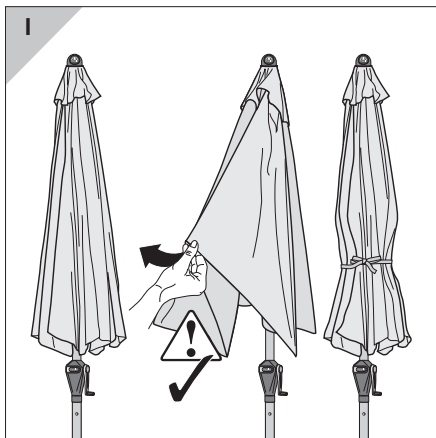
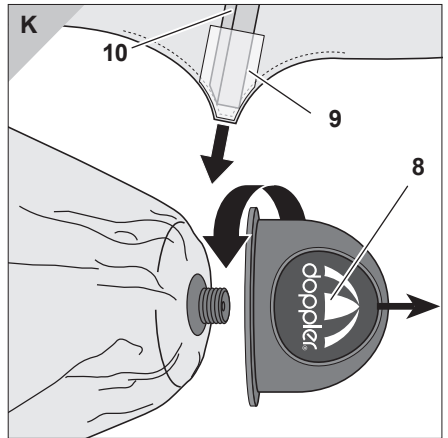
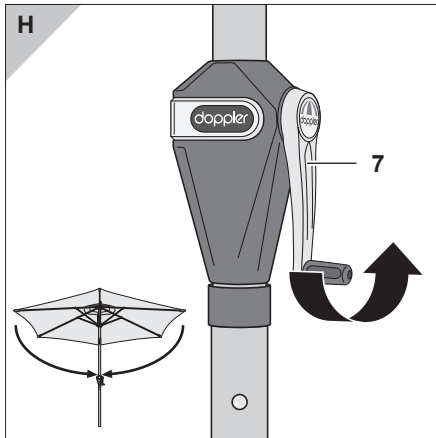
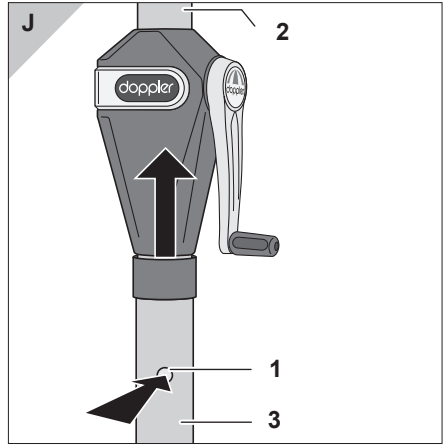
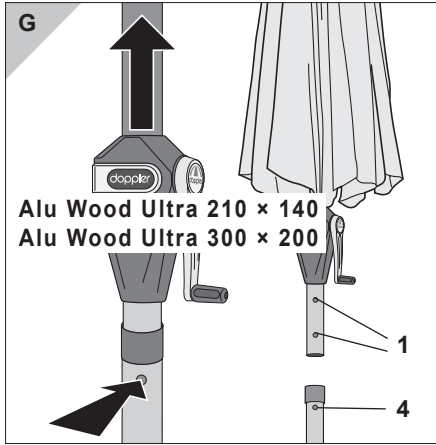
## Aufbau- und Gebrauchsanleitung



Art.-Nr.: 438316  
461317  
457317

Anl. Nr.: 199541 20210907







## Alu Wood Ultra Aufbau- und Gebrauchsanleitung



Lesen Sie diese Aufbau- und Gebrauchsanleitung, insbesondere die Sicherheitshinweise, vollständig und sorgfältig durch. Die Nichtbeachtung dieser Sicherheitshinweise kann zu Verletzungen oder zu Schäden am Sonnenschirm führen. Bewahren Sie die Aufbau- und Gebrauchsanleitung zum späteren Nachschlagen auf, und geben Sie sie stets ebenfalls mit, wenn Sie den Sonnenschirm an Dritte weitergeben.

### Ihre Sicherheit



Bitte beachten Sie die folgenden Sicherheitshinweise. Für Schäden infolge von Nichtbeachtung haftet der Hersteller nicht.

- Den Sonnenschirm nur mit ausreichender Ballastierung benutzen (siehe „Technische Daten“).
- Stellen Sie den Sonnenschirm immer auf einen festen und ebenen Boden.
- Verwenden Sie für den Sonnenschirm einen stabilen Schirmsockel.
- Der Sonnenschirm sollte von einer kompetenten erwachsenen Person aufgestellt werden.
- Beim Öffnen und Schließen des Sonnenschirms achten Sie bitte darauf, dass Ihre Hände nicht in den Klappmechanismus geraten.
- Bei aufkommendem Wind oder Gewitter den Sonnenschirm schließen und mit dem Klettband sichern. Er kann sonst von einer Böe erfasst und umgeworfen werden und dabei Schäden anrichten oder selbst beschädigt werden.
- Niemals offenes Feuer in der Nähe oder unterhalb des Sonnenschirmes entfachen. Der Sonnenschirm kann Feuer fangen oder durch Funkenflug beschädigt werden. Halten Sie den Sonnenschirm fern von starken Hitzequellen wie Terrassenheizstrahler, Grill etc.
- Der Sonnenschirm ist kein Kinderspielzeug. Kinder können sich die Finger klemmen. Zudem besitzt der Sonnenschirm ein erhebliches Gewicht und kann Kinder beim Umfallen verletzen.
- An den Querstreben des Sonnenschirms nichts aufhängen oder gar Klimmzüge daran machen.
- Der Sonnenschirm kann Ihre Haut vor direkter UV-Strahlung, aber nicht vor reflektierenden UV-Strahlen schützen. Deshalb zusätzlich kosmetische Sonnenschutzmittel verwenden.
- Um den Sonnenschirm vor übermäßiger Beanspruchung zu schützen, Sonnenschirm bei Regen oder Schnee schließen und mit dem Klettband sichern.
- Der Bezug ist nicht für Maschinenwäsche, chemisches Reinigen oder Bleichen geeignet.
- Verwenden Sie keine aggressiven chemischen Reiniger oder Flüssigkeiten, Lösungen, scheuernde Substanzen oder Gegenstände, Bleichmittel, Hochdruckreiniger und starke Reinigungsmittel.
- Bitte beachten Sie die eingenähten Pflegehinweise.

## Verwendungszweck

Der Sonnenschirm ist zum Schutz vor direkter UV-Strahlung geeignet. Zum Schutz vor Regen oder Schnee ist er nicht gedacht.

Der Sonnenschirm ist nur zum Einsatz im privaten Bereich bestimmt. Die Garantie erlischt bei gewerblicher Nutzung.

## Schirm aufbauen

Um dem Sonnenschirm sicheren Halt zu geben, muss ein Schirmsockel mit folgender Mindestballastierung verwendet werden:

Alu Wood Ultra 210 × 140*	457317	40 kg
Alu Wood Ultra 350	438316	70 kg
Alu Wood Ultra 300 × 200*	461317	70 kg

\* Höhenverstellbar 15 cm

### Alu Wood Ultra 210 × 140

### Alu Wood Ultra 300 × 200

(siehe Bild A)

1. Arretierknopf **1** drücken.
2. Bei gedrücktem Arretierknopf **1** Schirmstock **2** in den Unterstock **3** gleiten lassen.
3. Schirmstock **2** drehen, bis der Arretierknopf **1** in die Öffnung **4** einrastet.
4. Schirmmast in den Schirmsockel (nicht im Lieferumfang enthalten) stellen und fixieren (siehe Bild C).

### Alu Wood Ultra 350

(siehe Bild B)

1. Gewinde **5** des Unterstocks **3** mit ein paar Tropfen Öl schmieren.
2. Unterstock **3** in das Kurbelgehäuse **6** des Schirmstocks **2** stecken und **im Uhrzeigersinn** mit diesem verschrauben.
3. Schirmmast in den Schirmsockel (nicht im Lieferumfang enthalten) stellen und fixieren (siehe Bild C).

## Schirm öffnen

### Bitte beachten!

- Vergewissern Sie sich, dass der Sonnenschirm ausreichenden Halt hat, d. h. der Schirmsockel ein ausreichendes Gewicht besitzt (siehe „Technische Daten“).
1. Befestigungsband und gegebenenfalls Schutzhülle abnehmen.
  2. Sonnenschirm mit der Hand leicht öffnen (siehe Bild D).
  3. Kurbel **7 im Uhrzeigersinn** drehen, bis der Sonnenschirm so weit geöffnet ist, wie Sie es wünschen (siehe Bild E).

## Schirm neigen

### Alu Wood Ultra 210 × 140

### Alu Wood Ultra 300 × 200

Um den Schirm seitlich zu neigen, Kurbel **7** am bereits völlig geöffneten Schirm weiter im Uhrzeigersinn drehen (siehe Bild F).

## Höhe verstellen

### Alu Wood Ultra 210 × 140

### Alu Wood Ultra 300 × 200

In höchster Stellung

1. Unteren Arretierknopf **1** drücken und Schirmstock **2** nach unten schieben.
2. Oberen Arretierknopf **1** drücken und Schirmstock **2** nach unten schieben. Dabei Schirmstock **2** drehen, bis der obere Arretierknopf **1** in die Öffnung **4** einrastet (siehe Bild G).

In niedrigster Stellung

1. Arretierknopf **1** drücken und Schirmstock **2** nach oben schieben. Dabei Schirmstock **2** drehen, bis der untere Arretierknopf **1** in die Öffnung **4** einrastet (siehe Bild G).

## Schirm schließen

### Bitte beachten!

- Bei aufkommendem Wind, Regen oder Schnee müssen Sie den Sonnenschirm schließen. Schäden, die anderenfalls entstehen, sind von der Garantie ausgenommen.
  - Beim Schließen des Sonnenschirms kann es vorkommen, dass der Bezug sich zwischen den Streben einklemmt. In diesem Fall bitte den Bezug vorsichtig zwischen den Streben hervorziehen.
1. Kurbel **7 gegen den Uhrzeigersinn** drehen, bis der Sonnenschirm vollständig geschlossen ist (siehe Bild **H**).
  2. Falls der Bezug zwischen den Streben eingeklemmt ist, Bezug vorsichtig zwischen den Streben hervorziehen (siehe Bild **I**).
  3. Zum Schutz vor Windböen den Bezug mit einem Befestigungsband sichern. Zum Schutz vor Verschmutzungen und Ausbleichen eine Schutzhülle über den Sonnenschirm ziehen (nicht im Lieferumfang enthalten).

## Schirm abbauen

### Bitte beachten!

- Bei längerer Nichtbenutzung - über Winter oder während einer Reise - Sonnenschirm auseinanderbauen und an einem sicheren Ort lagern (siehe „Schirm lagern“).
1. Kurbel **7 gegen den Uhrzeigersinn** drehen, bis der Sonnenschirm vollständig geschlossen ist (siehe Bild **H**).
  2. Ggf. Befestigung des Sonnenschirms im Schirmsockel lösen und Sonnenschirm aus dem Schirmsockel ziehen.
  3. Arretierknopf **1** drücken, und Schirmstock **2** aus dem Unterstock **3** ziehen (siehe Bild **J**).

## Bezug säubern

### Bitte beachten!

- Der Stoff kann mit der Handwäsche bei 40 °C gewaschen werden. Für Maschinenwäsche ist der Bezug nicht geeignet!
  - Keinen Wäschetrockner verwenden.
  - Nicht bügeln.
  - Keine aggressiven chemischen Reiniger oder Flüssigkeiten, Lösungen, scheuernde Substanzen oder Gegenstände, Bleichmittel, Hochdruckreiniger und starke Reinigungsmittel verwenden.
  - Dosierungs-, Anwendungs- und Einwirkvorschriften des Herstellers einhalten.
1. Ggf. Befestigung des Sonnenschirms im Schirmsockel lösen, Sonnenschirm aus dem Schirmsockel ziehen und flach auf den Boden legen.
  2. Schirmspitze **8 gegen den Uhrzeigersinn** abschrauben (siehe Bild **K**).
  3. Bezugtaschen **9** von den Streben-Enden **10** ziehen, und Bezug abnehmen (siehe Bild **K**).
  4. Bezug direkt mit handelsüblichem Feinwaschmittel in handwarmem Wasser reinigen.
  5. Bezug nass über das Gestell ziehen und Bezugtaschen **9** über die Streben-Enden **10** streifen.
  6. Schirmspitze **9** auf das Gewinde **11** setzen und **im Uhrzeigersinn** festdrehen. Sonnenschirm in den Schirmsockel zurückstellen, ggf. befestigen, öffnen und aufgespannt komplett trocknen lassen (siehe Bild **L**).

## Pflege + Lagerung

### Schirmstock pflegen

- Schirmstock regelmäßig säubern, um ein einwandfreies Gleiten der beweglichen Teile zu gewährleisten. Ggf. mit Silikon- oder Teflon-Gleitspray einsprühen.
- Regelmäßig alle tragenden Teile wie Streben, Schrauben etc. überprüfen
- Schirmstock regelmäßig auf Roststellen überprüfen, und diese ggf. ausbessern. Zur Reinigung lediglich ein wenig Seifenlauge verwenden.

### Schirm lagern

- Zum Überwintern den Sonnenschirm in vollkommen trockenem Zustand abbauen und in einem trockenen, gut durchlüfteten Raum lagern.
- Sonnenschirm wenn möglich im Stehen und ohne Belastung auf dem Sonnenschirm lagern.
- Zu Saisonbeginn vergewissern, dass alle Komponenten und Befestigungsteile sicher sind. Sonnenschirm nicht verwenden, wenn Sie unsicher sind.

## Garantie

Die Garantiefrist für diesen Artikel beträgt 36 Monate.

Sollten Sie während dieser Zeit einen Defekt feststellen, wenden Sie sich bitte an Ihren Händler. Damit dieser Ihnen schnell helfen kann, bewahren Sie bitte den Kaufbeleg auf und nennen Sie ihm den Modellnamen und die Artikelnummer.

Von der Garantie ausgeschlossen sind:

- normaler Verschleiß und Farbveränderungen der Textilbespannung;
- Lackschäden, die auf normale Abnutzung zurückzuführen sind;
- Schäden durch nicht-bestimmungsgemäßen Gebrauch (z. B. als Regenschutz);
- Schäden durch Wind, Überdrehen der Kurbel, Umfallen des Schirms, starkes Ziehen an den Schirmstreben;
- Schäden durch bauliche Veränderungen an dem Artikel.



## Service

Liebe Kundin, lieber Kunde, obwohl wir unsere Artikel vor der Auslieferung einer eingehenden Endkontrolle unterziehen, kann es vorkommen, dass einmal ein Zubehörteil fehlt oder dass ein Teil während des Transports beschädigt wurde. Wenden Sie sich in diesem Fall an unsere Hotline und nennen Sie uns den Modellnamen und die Artikelnummer.

## Hotline

Sie erreichen uns

Mo. bis Do. von 8<sup>00</sup> bis 16<sup>00</sup> Uhr  
Fr. von 8<sup>00</sup> bis 12<sup>00</sup> Uhr

unter der Telefonnummer

in Österreich (07722) 63205-0  
in Deutschland (08571) 9122-0  
in Tschechien (0386) 301615  
in Polen (0660) 460460  
in Slowenien (0615) 405673  
in Kroatien (0615) 405673  
in Ungarn +43(0)7722 63205-107  
in Russland (095) 6470389

## Adresse

Doppler  
E. Doppler & Co GmbH  
Schloßstraße 24  
A-5280 Braunau am Inn  
www.dopplerschirme.com

## Technische Daten

### Modell Alu Wood Ultra 210 × 140

Artikel-Nr.: 457317  
Ballastierung, mind. kg: 40  
Höhe gesamt, cm\*: 235  
Höhe Boden-Schirm, cm\*: 200  
Abmessungen, cm: 210 × 140  
Gewicht, kg: 4,3  
Regenabweisend: Ja

### Modell Alu Wood Ultra 300 × 200

Artikel-Nr.: 461317  
Ballastierung, mind. kg: 70  
Höhe gesamt, cm\*: 263  
Höhe Boden-Schirm, cm\*: 200  
Abmessungen, cm: 298 × 198  
Gewicht, kg: 5,6  
Regenabweisend: Ja

### Modell Alu Wood Ultra 350

Artikel-Nr.: 438316  
Ballastierung, mind. kg: 70  
Höhe gesamt, cm\*: 264  
Höhe Boden-Schirm, cm\*: 200  
Durchmesser, cm: 350  
Gewicht, kg: 9,1  
Regenabweisend: Ja

\* Ohne Sockel gemessen

Alle Angaben sind Zirka-Werte. Technische Änderungen vorbehalten.

## Alu Wood Ultra Assembly instructions and user manual



Carefully read through the complete assembly instructions and user manual, particularly the safety instructions. Failure to heed these safety instructions may result in severe injury or damage to the sun shade. Store the assembly instructions and user manual for future reference and always include them when passing the sun shade on to third parties.

### Your safety



Please observe the following safety instructions. The manufacturer is not liable for damage as the result of failure to comply.

- Only use the sun shade with sufficient ballasting (see “Technical data”).
- Always place the sun shade on a firm and level surface.
- Use a stable sun shade base for the sun shade.
- The sun shade should only be erected by a competent adult.
- When opening and closing the sun shade, please make sure to keep your hands outside of the folding mechanism.
- In the case of approaching wind or storm, close the sun shade and secure with the hook and loop strip. Otherwise, it could be caught by a gust and overturned and inflict damage in the process or sustain damage as a result.
- Never ignite an open fire in the vicinity of or underneath the sun shade. The sun shade may catch fire or be damaged by airborne sparks. Keep the sun shade away from intense heat sources such as patio heaters, barbecue etc.
- The sun shade is not a children’s toy. Children could trap their fingers. Also, the sun shade is heavy and could injure children if it tips over.
- Do not hang anything on the lateral braces of the sun shade or even use them for chin-ups.
- The sun shade can protect your skin from direct UV radiation, but not from reflected UV rays. For this reason, please also use a cosmetic sun block.
- In order to protect the sun shade from excessive strain, close the sun shade in the event of rain or snow and secure it with the hook and loop strip.
- The cover is not suitable for machine washing, dry cleaning or bleaching.
- Do not use aggressive chemical cleaning agents or fluids, solvents, abrasive substances or objects, bleaching agents, high-pressure cleaners or strong cleaning products.
- Please note the information on the care label sewn into the sun shade.

## Intended use

The sun shade is suitable for providing protection against direct UV radiation. It is not intended to provide protection against rain or snow.

The sun shade is intended for domestic use only. The warranty becomes void if the product is used for commercial purposes.

## Setting up the shade

A shade base with the following minimum ballast must be used to secure the sun shade:

Alu Wood Ultra 210 × 140*	457317	40 kg
Alu Wood Ultra 350	438316	70 kg
Alu Wood Ultra 300 × 200*	461317	70 kg

\*Height adjustable 15 cm

### Alu Wood Ultra 210 × 140

### Alu Wood Ultra 300 × 200

(see figure A)

1. Push the locking button **1**.
2. With the locking button **1** pushed, let the shade pole **2** slide into the bottom pole **3**.
3. Turn the shade pole **2** until the locking button **1** locks into the opening **4**.
4. Place the shade pole in the shade base (not included) and fix it in place (see figure C).

### Alu Wood Ultra 350

(see figure B)

1. Lubricate the thread **5** of the bottom pole **3** with a few drops of lubricating oil.
2. Insert the bottom pole **3** in the crank casing **6** of the shade pole **2** and screw the parts together **clockwise**.
3. Place the shade pole in the shade base (not included) and fix it in place (see figure C).

## Opening the shade

### Please note!

- Make sure that the sun shade is adequately supported, i.e. the weight of the sun shade base is sufficient (see “Technical data”).
1. Remove the tie strap and, if necessary, the protective sleeve.
  2. Slightly open the sun shade by hand (see figure D).
  3. Turn the crank **7 clockwise** until the sun shade is opened as far as you like (see figure E).

## Tilting the shade

### Alu Wood Ultra 210 × 140

### Alu Wood Ultra 300 × 200

To tilt the shade to the side, turn the crank **7** on the completely open shade further clockwise (see figure F).

## Adjusting the height

### Alu Wood Ultra 210 × 140

### Alu Wood Ultra 300 × 200

In the highest position

1. Press the lower locking button **1** and slide the shade pole **2** down.
2. Press the upper locking button **1** and slide the shade pole **2** down. At the same time, turn the shade pole **2** until the upper locking button **1** engages in the opening **4** (see figure G).

In the lowest position

1. Press the locking button **1** and slide the shade pole **2** up. At the same time, turn the shade pole **2** until the lower locking button **1** engages in the opening **4** (see figure G).

## Closing the shade

### Please note!

- The shade must be closed in the event of incoming wind, rain or snow. Damages occurring as a result of a failure to do so are not covered by the warranty.
  - When closing the sun shade, the cover could get caught between the braces. If this happens, please carefully pull parts of the cover caught between the braces out.
1. Turn the crank **7 anticlockwise** until the sun shade is completely closed (see figure **H**).
  2. If the cover is caught between the braces, carefully pull the cover between the braces out (see figure **I**).
  3. To protect against wind gusts, secure the cover with a tie strap.  
To protect against dirt and fading, pull a protective sleeve over the sun shade (not included in package contents).

## Taking down the shade

### Please note!

- If the sun shade is going to be left unused for a long time – over winter or during a trip – you should disassemble it and store it in a safe place (see “Storing the shade”).
1. Turn the crank **7 anticlockwise** until the sun shade is completely closed (see figure **H**).
  2. If applicable, release the sun shade in the sun shade base and pull the sun shade out of the sun shade base.
  3. Push the locking button **1** and pull the shade pole **2** out of the bottom pole **3** (see figure **J**).

## Cleaning the cover

### Please note!

- The fabric is suitable for hand washing at 40 °C. The cover is not suitable for machine washing!
  - Do not use a clothes dryer.
  - Do not iron.
  - Do not use aggressive chemical cleaning agents or fluids, solvents, abrasive substances or objects, bleaching agents, high-pressure cleaners or strong cleaning products.
  - Observe the dosing, application and reaction instructions of the manufacturer.
1. If applicable, release the fixture securing the sun shade in the sun shade base, pull the sun shade out of the sun shade base and lay it flat on the ground.
  2. Unscrew the shade tip **8 anticlockwise** (see figure **K**).
  3. Pull the cover pockets **9** off of the brace ends **10** and remove the cover (see figure **K**).
  4. Clean the cover directly with commercially-available mild detergent in lukewarm water.
  5. Pull the wet cover over the frame and slip the cover pockets **9** over the brace ends **10**.
  6. Place the shade tip **9** on the thread **11** and tighten it by turning it **clockwise**. Put the sun shade back in the sun shade base. If necessary, secure it, open it and let it dry completely while deployed (see figure **L**).

## Care + storage

### Maintaining the shade pole

- Clean the shade pole regularly to ensure that the moving parts are able to slide easily. If necessary, spray it with a silicon or Teflon lubricant spray.
- Regularly check all load-bearing parts, such as braces, screws etc.
- Check the shade pole regularly for rust spots and clean them away if necessary. Use only a small amount of soap solution for cleaning.

### Storing the shade

- During the winter, disassemble the sun shade in a completely dry state and store it in a dry, well-ventilated area.
- If possible, store the sun shade upright and without any load on the sun shade.
- At the start of the season ensure that all components and fixings are secure. Do not use the sun shade if you are unsure.

## Warranty

The warranty period for this product is 36 months.

If you discover a defect during this time, please consult your vendor. To ensure that the vendor is able to promptly assist you, please have your sales slip ready and specify the model name and article number.

The warranty does not cover:

- Normal wear and tear and discolouration of the textile cover;
- Damage to the paint coat attributed to normal wear and tear;
- Damage as the result of improper use (e.g. for protection against rain);
- Damage caused by wind, overwinding the crank, the shade tipping over, pulling the shade braces too hard;
- Damage due to structural modifications to the product.

## Service

Dear customer,  
Although our products are subject to an in-depth final inspection prior to being shipped out, it is possible that an accessory is missing or that a part sustains damage while in transit. In such a case, please contact our hotline and provide us with the model name and article number.

## Hotline

You can reach us  
Mon. to Thurs. from 8 a.m. to 4 p.m.  
Fr. from 8 a.m. to 12 p.m.

at the following phone numbers

in Austria	(07722) 63205 -0
in Germany	(08571) 9122-0
in the Czech Republic	(0386)301615
in Poland	(0660) 460460
in Slovenia	(0615) 405673
in Croatia	(0615) 405673
in Hungary	+43(0)772263205-107
in Russia	(095) 6470389

## Address

Doppler  
E. Doppler & Co GmbH  
Schloßstraße 24  
A-5280 Braunau am Inn  
www.dopplerschirme.com

## Technical data

### Model Alu Wood Ultra 210 × 140

Article no.:	457317
Ballasting, min. kg:	40
Total height, cm*:	235
Height base-shade, cm*:	200
Dimensions, cm:	210 × 140
Weight, kg:	4.3
Rain repellent:	Yes

### Model Alu Wood Ultra 300 × 200

Article no.:	461317
Ballasting, min. kg:	70
Total height, cm*:	263
Height base-shade, cm*:	200
Dimensions, cm:	298 × 198
Weight, kg:	5.6
Rain repellent:	Yes

### Model Alu Wood Ultra 350

Article no.:	438316
Ballasting, min. kg:	70
Total height, cm*:	264
Height base-shade, cm*:	200
Diameter, cm:	350
Weight, kg:	9.1
Rain repellent:	Yes

\* Measured without the base

All data are approximate values. Technical changes reserved.

## Alu Wood Ultra

### Notice de montage et d'utilisation



Veillez lire cette notice de montage et d'utilisation – particulièrement les consignes de sécurité – entièrement et avec minutie. Le non-respect de ces consignes de sécurité peut causer des blessures ou des dommages sur le parasol. Conservez la notice de montage et d'utilisation pour pouvoir la consulter ultérieurement et donnez-la toujours si vous cédez le parasol à une tierce personne.

### Votre sécurité



Veillez impérativement suivre les consignes de sécurité suivantes. Le fabricant n'est en rien responsable des dommages suite à un non-respect de la notice.

- Utiliser le parasol uniquement avec une charge suffisante (voir « Données techniques »).
- Posez toujours le parasol sur un sol solide et plat.
- Pour le parasol, utilisez un socle de parasol stable.
- Le parasol devra être installé par une personne adulte et compétente.
- En ouvrant et fermant le parasol, veillez à que vos mains ne soient pas coincées dans le mécanisme de fermeture.
- En présence de vent ou d'orage, fermer le parasol et, si possible, le sécuriser avec la bande auto-agrippante. Sinon, il peut être renversé par un fort coup de vent et provoquer des dommages ou être endommagé lui-même.
- Ne jamais allumer un feu à proximité ou sous le parasol. Le parasol pourrait s'enflammer ou être endommagé par des étincelles. Tenez le parasol éloigné des fortes sources de chaleur comme des chauffages de terrasse, des barbecues etc.
- Le parasol n'est pas un jouet. Les enfants peuvent s'y coincer les doigts. De plus, le parasol est très lourd et peut blesser des enfants en tombant.
- Ne rien suspendre sur les barres transversales du parasol, ne pas s'en servir de barre de gymnastique.
- Le parasol peut protéger votre peau contre les rayons UV directs mais pas contre les rayons UV réfléchis. Pour cette raison, utilisez en plus une protection solaire cosmétique.
- Pour protéger le parasol contre toute contrainte excessive, fermer le parasol en cas de pluie ou de neige et le sécuriser avec la bande auto-agrippante.
- La toile n'est pas conçue pour être lavée en lave-linge, ni pour le pressing ou le blanchiment.
- N'utilisez aucun produit d'entretien ou liquide chimique agressif, aucune solution, aucune substance abrasive ni aucun objet, aucun moyen de blanchiment, aucun nettoyeur à haute pression ni aucun produit d'entretien puissant.
- Veuillez respecter les consignes d'entretien cousues.

## Utilisation

Le parasol est destiné à protéger contre les rayons UV direct. Il ne convient pas à la protection contre la pluie ou la neige. Le parasol est uniquement destiné à une utilisation dans le privé. La garantie devient caduque en cas d'utilisation commerciale.

## Assemblage du parasol

Pour donner une bonne stabilité au parasol, il faut utiliser un socle de parasol avec le lestage minimum suivant :

Alu Wood Ultra 210 × 140*	457317	40 kg
Alu Wood Ultra 350	438316	70 kg
Alu Wood Ultra 300 × 200*	461317	70 kg

\* Hauteur réglable 15 cm

### Alu Wood Ultra 210 × 140

### Alu Wood Ultra 300 × 200

(voir figure A)

1. Appuyer sur le bouton de blocage **1**.
2. Laisser glisser la barre du parasol **2** dans la barre du bas **3** avec le bouton de blocage enfoncé **1**.
3. Tourner le pied du parasol **2** jusqu'à ce que le bouton de blocage **1** s'enclenche dans l'ouverture **4**.
4. Placer et fixer le mât du parasol dans le socle de parasol (non compris dans la livraison) (voir figure C).

### Alu Wood Ultra 350

(voir figure B)

1. Huiler le filetage **5** de la barre du bas **3** avec quelques gouttes d'huile.
2. Enfiler la barre du bas **3** dans le boîtier de la manivelle **6** de la barre du parasol **2** et visser en tournant **dans le sens des aiguilles d'une montre**.
3. Placer et fixer le mât du parasol dans le socle de parasol (non compris dans la livraison) (voir figure C).

## Ouvrir le parasol

### Attention !

- Assurez-vous que le parasol est suffisamment stable, c'est-à-dire que le socle du parasol pèse suffisamment lourd (voir « Données techniques »).
1. Retirer la bande de fixation et, éventuellement, la housse de protection.
  2. Ouvrir légèrement le parasol à la main (voir figure D).
  3. Tournez la manivelle **7** dans le sens **des aiguilles d'une montre** jusqu'à ce que le parasol soit ouvert comme vous le souhaitez (voir figure E).

## Incliner le parasol

### Alu Wood Ultra 210 × 140

### Alu Wood Ultra 300 × 200

Pour incliner le parasol sur le côté, tourner encore plus la manivelle **7** du parasol déjà entièrement ouvert dans le sens des aiguilles d'une montre (voir figure F).

## Régler la hauteur

### Alu Wood Ultra 210 × 140

### Alu Wood Ultra 300 × 200

Hauteur la plus élevée

1. Appuyer sur le bouton de blocage du bas **1** et pousser la barre du parasol **2** vers le bas.
2. Appuyer sur le bouton de blocage du haut **1** et pousser la barre du parasol **2** vers le bas. Ce faisant, tourner la barre du parasol **2** jusqu'à ce que le bouton de blocage du haut **1** s'engage dans l'ouverture **4** (voir figure G).

Hauteur la moins élevée

1. Appuyer sur le bouton de blocage **1** et pousser la barre du parasol **2** vers le haut. Ce faisant, tourner la barre du parasol **2** jusqu'à ce que le bouton de blocage du haut **1** s'engage dans l'ouverture **4** (voir figure G).



## Fermer le parasol

### Attention !

- En présence de vent, de pluie ou de neige, il faut fermer le parasol. Les dommages pouvant en découler ne sont pas couverts par la garantie.
- En fermant le parasol, il se peut que la toile se coince entre les barres. Dans ce cas, veuillez relever avec précaution la toile entre les barres.

1. Tourner la manivelle **7** dans le sens **contraire des aiguilles d'une montre** jusqu'à ce que le parasol soit totalement fermé (voir figure H).
2. Si la toile se coince entre les barres, tirez-la prudemment entre les barres (voir figure I).
3. Pour protéger contre les rafales de vent, sécuriser la toile avec une bande de fixation.

Passer une housse de protection sur le parasol pour le protéger contre les salissures et la décoloration (non fournie).

## Démonter le parasol

### Attention !

- Si vous n'utilisez plus le parasol durant une longue période – durant l'hiver ou lorsque vous partez en voyage – démontez le parasol et rangez-le dans un endroit sûr (voir « Ranger le parasol »).

1. Tourner la manivelle **7** dans le sens **contraire des aiguilles d'une montre** jusqu'à ce que le parasol soit totalement fermé (voir figure H).
2. Si nécessaire, desserrer la fixation du parasol dans le socle et retirer le parasol du socle.
3. Appuyer sur le bouton de blocage **1** et retirer la barre du parasol **2** de la barre du bas **3** (voir figure J).

## Nettoyer la toile

### Attention !

- Le tissu peut être lavé à la main à 40 °C. La toile ne peut pas être lavée en lave-linge !
- Ne pas utiliser de sèche-linge électrique.
- Ne pas repasser.
- N'utilisez aucun produit d'entretien ou liquide chimique agressif, aucune solution, aucune substance abrasive ni aucun objet, aucun moyen de blanchiment, aucun nettoyeur à haute pression ni aucun produit d'entretien puissant.
- Respecter les indications de dosage, d'utilisation et d'action fournies par le fabricant.

1. Desserrer éventuellement la fixation du parasol dans le socle de parasol, retirer le parasol du socle et le déposer à plat sur le sol.
2. Dévisser la pointe du parasol **8** dans le sens **inverse des aiguilles d'une montre** (voir figure K).
3. Retirer les poches de la toile **9** des extrémités des barres **10**, ensuite, retirer la toile (voir figure K).
4. Nettoyer directement la toile avec une lessive délicate courante et de l'eau tiède.
5. Remettre la toile quand elle est encore humide et enfiler les poches de la toile **9** sur les extrémités des barres **10**.
6. Placer la pointe du parasol **9** sur le filetage **11** et visser dans le sens **des aiguilles d'une montre**. Remettre le parasol dans le socle de parasol, le fixer si nécessaire, l'ouvrir et le laisser sécher complètement tendu (voir figure L).

## Entretien + rangement

### Entretien de la barre du parasol

- Nettoyer régulièrement le mât du parasol pour garantir un glissement parfait des pièces mobiles. Si nécessaire, pulvérisez de la silicone ou du Téflon.
- Vérifier régulièrement toutes les pièces porteuses comme les barres, les vis, etc.
- Vérifier régulièrement si le socle du parasol n'est pas rouillé, si nécessaire, le traiter. Pour le nettoyage, utilisez uniquement un peu d'eau savonneuse.

### Ranger le parasol

- Pour passer l'hiver, démonter totalement le parasol au sec et l'entreposer dans un endroit sec et bien ventilé.
- Si possible, ranger le parasol debout et sans aucune charge s'appuyant sur lui.
- Au début de la saison, assurez-vous que tous les composants et toutes les pièces de fixation sont sûrs. N'utilisez pas le parasol si vous avez des doutes.

## Garantie

Le délai de garantie accordé pour cet article est de 36 mois.

Si pendant cette période vous constatez un défaut, veuillez vous adresser à votre revendeur. Afin de pouvoir vous aider rapidement, conservez le justificatif d'achat et indiquez-nous le nom du modèle et le numéro d'article.

Sont exclus de la garantie :

- usure normale et décoloration de la toile ;
- dommages sur la peinture à cause de l'usure normale ;
- dommages à cause d'un usage non conforme aux dispositions (p. ex. comme parapluie) ;
- dommages causés par le vent, la surrotation de la manivelle, la chute du parasol, une forte traction sur les baleines ;
- dommages causés par des modifications de la construction de l'article.

## Service

Chère cliente, cher client,  
 Bien que nous soumettions nos articles à un contrôle final détaillé avant la livraison, il se peut qu'une fois un accessoire manque ou qu'une pièce soit endommagée durant le transport. Dans ce cas, veuillez vous adresser à notre service téléphonique en indiquant le nom du modèle et le numéro d'article.

## Service téléphonique

Vous nous joignez  
 du lu. au je. de 8 h à 16 h  
 ve. de 8 h à 12 h

au numéro de téléphone  
 en Autriche (07722) 63205 -0  
 en Allemagne (08571) 9122-0  
 en Tchéquie (0386) 301615  
 en Pologne (0660) 460460  
 en Slovaquie (0615) 405673  
 en Croatie (0615) 405673  
 en Hongrie +43(0)772263205-107  
 en Russie (095) 6470389

## Adresse

Doppler  
 E. Doppler & Co GmbH  
 Schloßstraße 24  
 A-5280 Braunau am Inn  
[www.dopplerschirme.com](http://www.dopplerschirme.com)

## Données techniques

### Modèle Alu Wood Ultra 210 × 140

N° d'article : 457317  
 Contrepoids, au moins kg : 40  
 Hauteur totale, en cm\* : 235  
 Hauteur sol-parasol en cm\* : 200  
 Dimensions en cm, env. : 210 × 140  
 Poids en kg : 4,3  
 Repoussant la pluie : oui

### Modèle Alu Wood Ultra 300 × 200

N° d'article : 461317  
 Contrepoids, au moins kg : 70  
 Hauteur totale en cm\* : 263  
 Hauteur sol-parasol en cm\* : 200  
 Dimensions, cm, env. : 298 × 198  
 Poids, kg : 5,6  
 Repoussant la pluie : oui

### Modèle Alu Wood Ultra 350

N° d'article : 438316  
 Contrepoids, au moins kg : 70  
 Hauteur totale en cm\* : 264  
 Hauteur sol-parasol en cm\* : 200  
 Diamètre, cm, env. : 350  
 Poids, kg : 9,1  
 Repoussant la pluie : oui

\* Mesuré sans socle

Toutes les indications sont des valeurs approximatives. Sous réserve de modifications techniques.

## Alu Wood Ultra

### Istruzioni di montaggio e d'uso



Leggere attentamente e completamente le presenti istruzioni di montaggio e d'uso, in particolare le avvertenze di sicurezza. La non osservanza di queste avvertenze di sicurezza può comportare lesioni o danni all'ombrellone. Conservare le istruzioni di montaggio e d'uso per riferimenti futuri e consegnarle a terzi in caso di cessione dell'ombrellone.

### Per la vostra sicurezza



Si prega di osservare le seguenti avvertenze di sicurezza. Il produttore rifiuta ogni responsabilità per i danni insorti in seguito alla loro non osservanza.

- Utilizzare l'ombrellone solo con un'adeguata zavorra (vedi "Dati tecnici").
- Collocare l'ombrellone sempre su un fondo rigido e in piano.
- Utilizzare una base ombrellone stabile e robusta per l'ombrellone.
- Si consiglia di far installare l'ombrellone da una persona adulta competente.
- Aprendo e chiudendo l'ombrellone, far attenzione a non infilare le mani nel meccanismo di apertura-chiusura.
- Chiudere l'ombrellone se minaccia vento o temporale e fissarlo con la chiusura a strappo. Altrimenti rischia di essere investito e travolto da un raffica di vento, causando o subendo danni.
- Non accendere mai fiamme libere in prossimità o al di sotto dell'ombrellone. L'ombrellone può prendere fuoco o subire danni per via delle scintille svolazzanti. Tenere l'ombrellone lontano da forti fonti di calore, quali radiatori da terrazza, barbecue e simili.
- L'ombrellone non è un giocattolo per bambini. I bambini possono schiacciarsi le dita. Inoltre l'ombrellone ha un notevole peso e rovesciandosi può ledere i bambini.
- Non appendere nessun oggetto alle stecche dell'ombrellone, né usarle come barre per flessioni ginniche.
- L'ombrellone protegge la pelle dai raggi UV diretti, ma non da quelli riflessi. Si raccomanda pertanto di utilizzare un prodotto cosmetico anti-sole.
- Per non sottoporre l'ombrellone ad eccessivi carichi, chiuderlo e legarlo con la chiusura a strappo in caso di pioggia o di neve.
- Il tessuto non è idoneo al lavaggio in lavatrice, a secco e nemmeno al candeggio.
- Non utilizzare detergenti chimici o liquidi aggressivi, soluzioni o sostanze abrasive e nemmeno corpi estranei, candeggina, pulitrici ad aria compressa o detersivi potenti.
- Si raccomanda di osservare le indicazioni riportate in etichetta.

## Impiego conforme alla destinazione

L'ombrellone è destinato a proteggere dai raggi UV diretti. Non è pensata come riparo dalla pioggia o neve.

L'ombrellone è destinato esclusivamente all'uso privato. La garanzia si estingue in caso di utilizzo in ambito commerciale.

## Montaggio dell'ombrellone

Per conferire all'ombrellone la dovuta stabilità, utilizzare una base ombrellone con la seguente zavorra minima:

Alu Wood Ultra 210 × 140*	457317	40 kg
Alu Wood Ultra 350	438316	70 kg
Alu Wood Ultra 300 × 200*	461317	70 kg

\* Regolabile in altezza 15 cm

### Alu Wood Ultra 210 × 140

### Alu Wood Ultra 300 × 200

(vedi Fig. A)

- 1) Spingere il tasto di bloccaggio **1**.
- 2) Con il tasto di bloccaggio premuto **1** fare scivolare il palo dell'ombrellone **2** nel segmento inferiore **3**.
- 3) Ruotare il palo dell'ombrellone **2** finché il tasto di bloccaggio **1** si innesta nell'apertura **4**.
- 4) Posizionare l'asta dell'ombrellone nella base ombrellone (non inclusa nella fornitura) e fissarla (vedi Fig. C).

### Alu Wood Ultra 350

(vedi Fig. B)

- 1) Lubrificare il filetto **5** del segmento inferiore **3** con qualche goccia d'olio.
- 2) Infilare il segmento inferiore **3** nell'involucro della manovella **6** del palo dell'ombrellone **2** e avvitarlo ad esso girando **in senso orario**.
- 3) Posizionare l'asta dell'ombrellone nella base ombrellone (non inclusa nella fornitura) e fissarla (vedi Fig. C).

## Apertura dell'ombrellone

### Attenzione!

– Assicurarsi che l'ombrellone abbia un'adeguata stabilità, ossia che la base abbia un peso adeguato (vedi "Dati tecnici").

- 1) Rimuovere il laccio di fissaggio ed evtl. il rivestimento protettivo.
- 2) Aprire leggermente l'ombrellone con la mano (vedi Fig. D).
- 3) Ruotare la manovella **7 in senso orario** fino ad aprire l'ombrellone nella posizione desiderata (vedi Fig. E).

## Inclinazione dell'ombrellone

### Alu Wood Ultra 210 × 140

### Alu Wood Ultra 300 × 200

Per inclinare l'ombrellone lateralmente, ruotare ulteriormente la manovella **7** in senso orario con l'ombrellone già completamente aperto (vedi Fig. F).

## Regolazione dell'altezza

### Alu Wood Ultra 210 × 140

### Alu Wood Ultra 300 × 200

Posizione più alta

- 1) Premere il tasto di bloccaggio inferiore **1** e abbassare il palo dell'ombrellone **2**.
- 2) Premere il tasto di bloccaggio superiore **1** e abbassare il palo dell'ombrellone **2**, ruotando il palo dell'ombrellone **2** finché il tasto di bloccaggio superiore **1** si innesta nell'apertura **4** (vedi Fig. G).

Posizione più bassa

- 1) Premere il tasto di bloccaggio **1** e sollevare il palo dell'ombrellone **2**, ruotando il palo dell'ombrellone **2** finché il tasto di bloccaggio inferiore **1** si innesta nell'apertura **4** (vedi Fig. G).

## Chiusura dell'ombrellone

### Attenzione!

- Se si alza il vento oppure minaccia pioggia o neve, bisogna chiudere l'ombrellone. In caso contrario gli eventuali danni insorgenti saranno esclusi dalla garanzia.
- Durante la chiusura dell'ombrellone è possibile che il tessuto si blocchi tra le stecche. In questo caso sfilarlo con attenzione dalle stecche.

- 1) Ruotare la manovella **7 in senso antiorario** finché l'ombrellone non è completamente chiuso (vedi Fig. **H**).
- 2) Se il tessuto è incastrato fra le stecche, tirare delicatamente in avanti il tessuto fra le stecche (vedi Fig. **I**).
- 3) Per protezione contro folate di vento, fissare il tessuto con un laccio di fissaggio.  
Affinché la capote non si sporchi o scolorisca, infilare un rivestimento protettivo sull'ombrellone (non in dotazione).

## Smontaggio dell'ombrellone

### Attenzione!

- In caso di inutilizzo prolungato, in inverno o se si è in viaggio, smontare l'ombrellone e riporlo in un luogo sicuro (vedi "Conservazione dell'ombrellone").
- 1) Ruotare la manovella **7 in senso antiorario** finché l'ombrellone non è completamente chiuso (vedi Fig. **H**).
  - 2) Eventualmente rimuovere il fissaggio dell'ombrellone nella base ombrellone e sfilare l'ombrellone dalla base ombrellone.
  - 3) Premere il tasto di bloccaggio **1** ed estrarre il palo dell'ombrellone **2** dal segmento inferiore **3** (vedi Fig. **J**).

## Pulizia del tessuto

### Attenzione!

- Il tessuto può essere lavato a mano a 40 °C. Il tessuto non è lavabile in lavatrice!
  - Non utilizzare l'asciugatrice.
  - Non stirare.
  - Non utilizzare detergenti chimici o liquidi aggressivi, soluzioni, sostanze od oggetti abrasivi, candeggina, pulitrici ad aria compressa o detersivi aggressivi.
  - Rispettare le istruzioni di dosaggio, applicazione e utilizzo del produttore.
- 1) Eventualmente rimuovere il fissaggio dell'ombrellone nella base ombrellone, sfilare l'ombrellone dalla base ombrellone e poggiarlo in piano in terra.
  - 2) Svitare la punta dell'ombrellone **8 ruotandola in senso antiorario** (vedi Fig. **K**).
  - 3) Sfilare le tasche del tessuto **9** dall'estremità delle stecche **10** e rimuovere il tessuto (vedi Fig. **K**).
  - 4) Lavare il tessuto con normale detergente per delicati in acqua non troppo calda.
  - 5) Infilare il tessuto bagnato sopra alla struttura portante e le tasche del tessuto **9** sull'estremità delle stecche **10**.
  - 6) Posizionare la punta dell'ombrellone **9** sul filetto **11** e serrare ruotando **in senso orario**. Riposizionare l'ombrellone nella base ombrellone. Se necessario, fissarlo, aprirlo e farlo asciugare completamente (vedi Fig. **L**).

## **Manutenzione e conservazione**

### **Cura del palo dell'ombrellone**

- Pulire regolarmente il palo dell'ombrellone affinché le parti mobili scorrano perfettamente. Se necessario, trattare con spray a base del silicone o di teflon.
- Controllare periodicamente tutte le parti portanti quali stecche, viti e simili.
- Controllare periodicamente se il palo dell'ombrellone presenta punti arrugginiti e rimediare adeguatamente. Per pulire è sufficiente un po' d'acqua saponata.

### **Conservazione dell'ombrellone**

- Per lo stoccaggio durante l'inverno, smontare l'ombrellone quando è completamente asciutto e riporlo in un locale asciutto e ben aerato.
- Conservare l'ombrellone, se possibile, in verticale e senza poggiare carichi su di esso.
- All'inizio della stagione assicurarsi che tutti gli elementi e le viti siano saldi in sede. In caso di dubbi non utilizzare l'ombrellone.

## **Garanzia**

Il periodo di garanzia per quest'articolo è di 36 mesi.

Se durante il periodo di validità della garanzia riscontrate un difetto, vogliate rivolgervi al vostro rivenditore. Per ricevere un rapido aiuto, si raccomanda di conservare lo scontrino e di comunicarci il nome del modello ed il numero articolo.

Sono esclusi dalla garanzia:

- normale usura ed alterazione del colore della capote in tessuto;
- danni della verniciatura riconducibili alla normale usura;
- danni per uso non conforme (ad esempio come ombrello parapioggia);
- danni causati dal vento, da eccessiva rotazione della manovella, caduta dell'ombrellone, sovraccarico delle stecche;
- danni per modifiche strutturali dell'articolo.

## Servizio assistenza

Gentili clienti,  
sebbene i nostri articoli vengano sottoposti prima della consegna ad un accurato controllo di qualità, può a volte succedere che un pezzo manchi o si sia danneggiato durante il trasporto. In tale eventualità vogliate rivolgervi alla nostra hotline, indicando il nome del modello ed il numero articolo.

## Hotline

Siamo a Vostra disposizione

Lun.–gio. dalle ore 8:00 alle ore 16:00  
Ven. dalle ore 8:00 alle ore 12:00

al numero telefonico

Austria	(07722) 63205-0
Germania	(08571) 9122-0
Repubblica Ceca	(0386) 301615
Polonia	(0660) 460460
Slovenia	(0615) 405673
Croazia	(0615) 405673
Ungheria	+43(0)772263205-107
Russia	(095) 6470389

## Indirizzo

Doppler  
E. Doppler & Co GmbH  
Schloßstraße 24  
A-5280 Braunau am Inn  
www.dopplerschirme.com

## Dati tecnici

### Modello

#### Alu Wood Ultra 210 × 140

Cod. art.:	457317
Zavorra, min. kg:	40
Altezza totale in cm*:	235
Altezza suolo-ombrellone in cm*:	200
Dimensioni in cm, ca.:	210 × 140
Peso in kg:	4,3
Idrorepellente:	Sì

### Modello

#### Alu Wood Ultra 300× 200

Cod. art.:	461317
Zavorra, min. kg:	70
Altezza totale in cm*:	263
Altezza suolo-ombrellone in cm*:	200
Dimensioni in cm, ca.:	298 × 198
Peso in kg:	5,6
Idrorepellente:	Sì

### Modello Alu Wood Ultra 350

Cod. art.:	438316
Zavorra, min. kg:	70
Altezza totale in cm*:	264
Altezza suolo-ombrellone in cm*:	200
Diametro, cm, ca.:	350
Peso in kg:	9,1
Idrorepellente:	Sì

\* Senza misurare la base

Tutti i dati sono approssimativi. Con riserva di modifiche tecniche.w



## Alu Wood Ultra

### Instrucciones de montaje y manual de instrucciones



Lea detenidamente estas instrucciones de montaje y el manual de instrucciones en su totalidad, sobre todo las indicaciones de seguridad. La inobservancia de las indicaciones de seguridad puede provocar lesiones o daños en el parasol. Conserve las instrucciones de montaje y manual de instrucciones para consultarlos en el futuro, y entréguelos asimismo siempre que ceda el parasol a terceros.

### Su seguridad



Tenga en cuenta las siguientes indicaciones de seguridad. En caso de daños debidos al incumplimiento de las instrucciones, el fabricante no se considerará responsable.

- Utilice el parasol solo con suficiente contrapeso (consulte “Datos técnicos”).
- Coloque el parasol siempre sobre una superficie sólida y plana.
- Para el parasol, emplee un pedestal de parasol estable.
- El parasol debería ser montado por un adulto competente.
- Al abrir y cerrar el parasol, asegúrese de no pillarse las manos con el mecanismo de cierre.
- Si aparece viento o alguna tormenta, cierre el parasol y asegúrelo con el cierre autoadherente. De lo contrario, una ráfaga podría volcarlo y causar daños o dañarse el propio producto.
- Nunca atice un fuego abierto cerca o debajo del parasol. El parasol puede incendiarse o dañarse por las chispas. Mantenga el parasol alejado de fuentes de calor intenso como radiadores de terraza, parrillas, etc.
- El parasol no es un juguete. Los niños pueden pillarse los dedos. El parasol tiene además un peso considerable y puede herir a los niños en caso de caerles encima.
- No cuelgue nada en los travesaños del parasol, ni intente hacer dominadas en ellos.
- El parasol puede proteger su piel de la radiación UV directa, pero no de los rayos UV reflectantes. Por tanto, utilice también cremas de protección solar.
- Para salvaguardar el parasol frente a cargas excesivas, ciérrelo si llueve o nieva, y asegúrelo con el cierre autoadherente.
- El tapizado no se puede lavar a máquina, limpiar en seco ni blanquear.
- No emplee limpiadores o líquidos químicos agresivos, soluciones, ni sustancias u objetos abrasivos, blanqueadores, limpiadores de alta presión ni detergentes fuertes.
- Tenga en cuenta las indicaciones de cuidado cosidas.

## Uso previsto

El parasol está indicado para proteger de la radiación UV directa. No está pensado para proteger de la lluvia o nieve.

El parasol está concebido únicamente para usar en el ámbito privado. La garantía quedará anulada en caso de uso comercial.

## Montaje del parasol

Para fijar el parasol de forma segura, se debe usar un pedestal del parasol con el siguiente contrapeso mínimo:

Alu Wood Ultra 210 × 140*	457317	40 kg
Alu Wood Ultra 350	438316	70 kg
Alu Wood Ultra 300 × 200*	461317	70 kg

\* Ajustable en altura 15 cm

### Alu Wood Ultra 210 × 140

### Alu Wood Ultra 300 × 200

(véase la imagen A)

1. Presione el botón de bloqueo **1**.
2. Con el botón de bloqueo **1** presionado, meta el palo del parasol **2** en el palo inferior **3**.
3. Gire el palo del parasol **2** hasta que el botón de bloqueo **1** encaje en la abertura **4**.
4. Coloque el mástil del parasol en el pedestal del parasol (no incluido) y fíjelo (véase la imagen C).

### Alu Wood Ultra 350

(véase la imagen B)

1. Lubrique la rosca **5** del palo inferior **3** con algunas gotas de aceite.
2. Meta el palo inferior **3** en la carcasa de la manivela **6** del palo del parasol **2** y apriétela con esta **en sentido horario**.
3. Coloque el mástil del parasol en el pedestal del parasol (no incluido) y fíjelo (véase la imagen C).

## Apertura del parasol

### ¡Tenga en cuenta!

- Cerciórese de que el parasol esté estable; es decir, que el pedestal del parasol tenga suficiente peso (consulte los "Datos técnicos").
1. Retire la cinta de fijación y, dado el caso, la funda protectora.
  2. Abra un poco el parasol con la mano (véase la imagen D).
  3. Gire la manivela **7 en sentido horario** hasta que el parasol esté abierto como desee (véase la imagen E).

## Inclinación del parasol

### Alu Wood Ultra 210 × 140

### Alu Wood Ultra 300 × 200

Para inclinar el parasol lateralmente, siga girando la manivela **7 en sentido horario** en el parasol completamente abierto (véase la imagen F).

## Ajuste de la altura

### Alu Wood Ultra 210 × 140

### Alu Wood Ultra 300 × 200

A la posición más alta

1. Presione el botón de bloqueo inferior **1** y deslice el palo del parasol **2** hacia abajo.
2. Presione el botón de bloqueo superior **1** y deslice el palo del parasol **2** hacia abajo. Al hacer esto, gire el palo del parasol **2** hasta que el botón de bloqueo superior **1** se enclave en la abertura **4** (véase la imagen G).

A la posición más baja

1. Presione el botón de bloqueo **1** y deslice el palo del parasol **2** hacia arriba. Al hacer esto, gire el palo del parasol **2** hasta que el botón de bloqueo inferior **1** se enclave en la abertura **4** (véase la imagen G).

## Cerrar el parasol

### ¡Tenga en cuenta!

- Si aparece viento, lluvia o nieve, debe cerrar el parasol. De lo contrario, los daños derivados quedarán excluidos de la garantía.
- Al cerrar el parasol, puede ocurrir que el tapizado se enganche entre los travesaños. En este caso, tire del tapizado con cuidado entre los travesaños.

1. Gire la manivela **7 en sentido antihorario** hasta que el parasol esté totalmente cerrado (véase la imagen **H**).
2. Si el tapizado se engancha entre los travesaños, tire de él con cuidado entre los travesaños (véase la imagen **I**).
3. Para protegerlo de las ráfagas de viento, asegure el tapizado con una cinta de fijación.

Para proteger frente a la suciedad y la decoloración, coloque una funda protectora sobre el parasol (no incluida en el volumen de suministro).

## Desmontaje del parasol

### ¡Tenga en cuenta!

- Si no va a utilizar el producto por un periodo prolongado, durante el invierno o durante un viaje, desmonte el parasol y almacénelo en un lugar seguro (véase "Almacenar el parasol").
1. Gire la manivela **7 en sentido antihorario** hasta que el parasol esté totalmente cerrado (véase la imagen **H**).
  2. En caso necesario, afloje la fijación del parasol en el pedestal de parasol y saque el parasol del pedestal de parasol.
  3. Presione el botón de bloqueo **1** y saque el palo del parasol **2** del palo inferior **3** (véase la imagen **J**).

## Limpieza del tapizado

### ¡Tenga en cuenta!

- El material se puede lavar a mano a 40 °C. ¡El tapizado no es apto para lavado a máquina!
- No utilice la secadora.
- No lo planche.
- No utilice limpiadores o líquidos químicos agresivos, soluciones, sustancias u objetos abrasivos, blanqueadores, limpiadores a alta presión ni detergentes fuertes.
- Respete las instrucciones de dosificación, uso y acción del fabricante.

1. En caso necesario, afloje la fijación del parasol en el pedestal de parasol, saque el parasol del pedestal de parasol y colóquelo plano en el suelo.
2. Desenrosque la punta del parasol **8 girándola en sentido antihorario** (véase la imagen **K**).
3. Saque las bolsas del tapizado **9** de los extremos de los travesaños **10** y retire el tapizado (véase la imagen **K**).
4. Limpie el tapizado directamente con detergente para ropa delicada convencional en agua tibia.
5. Meta el tapizado mojado en la estructura y enganche las bolsas del tapizado **9** con los extremos de los travesaños **10**.
6. Coloque la punta del parasol **9** sobre la rosca **11** y enrosque **en sentido horario**. Meta el parasol en el pedestal del parasol y, si fuera necesario, fíjelo, ábralo y deje que se seque por completo abierto del todo (véase la imagen **L**).

## Cuidado y almacenamiento

### Cuidado del palo del parasol

- Limpie periódicamente el palo del parasol para que las piezas móviles se deslicen bien. En caso necesario, rocíe con pulverizador de silicona o teflón.
- Compruebe periódicamente todas las piezas portantes como travesaños, tornillos, etc.
- Compruebe periódicamente el palo del parasol en busca de puntos oxidados y, si fuera necesario, repárelos. Para la limpieza, emplee únicamente un poco de lejía jabonosa.

### Almacenamiento del parasol

- Durante el invierno, desmonte el parasol cuando esté totalmente seco y almacénelo en un lugar seco y bien ventilado.
- Si fuera posible, almacene el parasol de pie y sin cargas sobre él.
- Cuando comience la temporada, asegúrese de que todos los componentes y piezas de fijación estén bien asegurados. No utilice el parasol si no está seguro de que lo estén.

## Garantía

El período de garantía para este producto es de 36 meses.

Si detectase un defecto durante este período, diríjase a su distribuidor. Para que le pueda prestar ayuda rápido, guarde el justificante de compra y cite el nombre del modelo y el número de artículo.

La garantía no cubre:

- el desgaste normal y las decoloraciones del revestimiento textil;
- los daños de la pintura debidos al desgaste normal;
- los daños por un uso indebido (p. ej. para proteger de la lluvia);
- los daños por viento, por forzar la manivela, por vuelco del parasol, por tirar fuerte de los travesaños del parasol;
- los daños por modificar la estructura del producto.

## Servicio técnico

Estimado cliente:

Aunque sometemos nuestros productos a exhaustivos controles finales antes de la entrega, puede ocurrir que alguna vez falte algún accesorio, o que una pieza se dañe durante el transporte. En este caso, dirijase a nuestros teléfonos de asistencia y díganos el nombre del modelo y el número de artículo.

## Teléfonos de asistencia

Nos puede localizar

de L a J de 8<sup>00</sup> a 16<sup>00</sup> horas  
V de 8<sup>00</sup> a 12<sup>00</sup> horas

en estos números de teléfono

en Austria (07722) 63205-0  
en Alemania (08571) 9122-0  
en República Checa (0386) 301615  
en Polonia (0660) 460460  
en Eslovenia (0615) 405673  
en Croacia (0615) 405673  
en Hungría +43(0)772263205-107  
en Rusia (095) 6470389

## Dirección

Doppler  
E. Doppler & Co GmbH  
Schloßstraße 24  
A-5280 Braunau am Inn  
www.dopplerschirme.com

## Datos técnicos

### Modelo

#### Alu Wood Ultra 210 × 140

N.º de artículo: 457317  
Contrapeso mín., kg: 40  
Altura total, cm\*: 235  
Altura entre suelo y parasol, cm\*: 200  
Dimensiones en cm, aprox.: 210 × 140  
Peso en kg: 4,3  
Repelente a la lluvia: sí

### Modelo

#### Alu Wood Ultra 300 × 200

N.º de artículo: 461317  
Contrapeso mín., kg: 70  
Altura total en cm\*: 263  
Altura entre suelo y parasol en cm\*: 200  
Dimensiones, cm, aprox.: 298 × 198  
Peso, kg: 5,6  
Repelente a la lluvia: sí

### Modelo

#### Alu Wood Ultra 350

N.º de artículo: 438316  
Contrapeso mín., kg: 70  
Altura total en cm\*: 264  
Altura entre suelo y parasol en cm\*: 200  
Diámetro, cm, aprox.: 350  
Peso, kg: 9,1  
Repelente a la lluvia: sí

\* Medida sin pedestal

Todos los valores son aproximados. Reservado el derecho de modificaciones técnicas.

## Alu Wood Ultra Montage- og brugsanvisning



Denne montage- og brugsanvisning skal læses helt og grundigt igennem, specielt sikkerhedsanvisningerne. Tilsidesættelse af disse sikkerhedsanvisninger kan medføre personkvæstelser eller skader på parasollen. Du bør opbevare montage- og brugsanvisningen til senere brug og altid ligeledes medlevere den, hvis du videregiver parasollen til tredjemand.

### Din sikkerhed



Du bedes overholde følgende sikkerhedshenvisninger. Producenten hæfter ikke for skader som følge af tilsidesættelse.

- Parasollen må kun anvendes med tilstrækkelig ballast (se "Tekniske data").
- Parasollen skal altid stilles på et fast og jævnt underlag.
- Til parasollen skal der anvendes en stabil parasolsokkel.
- Parasollen skal opstilles af en kompetent, voksen person.
- Når parasollen slås op og ned skal man passe på, at fingre ikke kommer ind i klappemekanismen.
- Hvis blæst eller uvejr trækker op, skal parasollen slås ned og sikres med burrebåndet. Ellers kan den rammes af et vindstød og vælte og derved forårsage skader eller selv blive beskadiget.
- Man må aldrig antænde åben ild i nærheden af eller under parasollen. Parasollen kan rammes af ilden eller blive beskadiget af gnister. Parasollen skal holdes på afstand af stærke varmekilder som terrassevarmer, grill etc.
- Parasollen er ikke legetøj for børn. Børn kan klemme fingrene. Desuden er parasollen tung og kan kvæste børn, hvis den vælter.
- Man må ikke hænge noget op i parasollens tværstivere eller klatre i dem.
- Parasollen kan beskytte din hud mod direkte UV-stråler men ikke mod reflekterende UV-stråler. Derfor skal man også anvende kosmetisk solbeskyttelse.
- For at beskytte parasollen mod overdreven belastning, skal den slås ned i regn- og snevejr og sikres med burrebåndet.
- Betrækket er ikke egnet til maskinvask, kemisk rensning eller blegning.
- Man må ikke anvende aggressive, kemiske rengøringsmidler eller væsker, opløsningsmidler, skuremidler eller genstande, blegemidler, højtryksrensere og stærke rengøringsmidler.
- Vær opmærksom på de indsyede plejehenvisninger.

## Anvendelse

Parasollen er beregnet til at beskytte mod direkte UV-stråler. Den er ikke beregnet til beskyttelse mod regn eller sne. Parasollen er kun beregnet til privat brug. Garantien bortfalder ved erhvervsmæssig anvendelse.

## Parasol monteres

For at give parasollen et sikkert fæste, skal der anvendes en parasolsokkel med følgende minimumsballast:

Alu Wood Ultra 210 × 140*	457317	40 kg
Alu Wood Ultra 350	438316	70 kg
Alu Wood Ultra 300 × 200*	461317	70 kg

\* Højdejusterbar 15 cm

### Alu Wood Ultra 210 × 140

### Alu Wood Ultra 300 × 200

(se billede A)

- Tryk på låseknappen **1**.
- Mens man holder låseknappen **1** nede, skal man lade parasolstokken **2** glide ned i understokken **3**.
- Drej parasolstokken, **2** indtil låseknappen **1** falder i hak i åbningen **4**.
- Placer parasolstangen i parasolsoklen (medfølger ikke ved leveringen) og fastgør den (se billede C).

### Alu Wood Ultra 350

(se billede B)

- Smør gevindet **5** på understokken **3** med et par dråber olie.
- Understokken **3** sættes i håndsvingsbeklædningen **6** på parasolstokken **2** og skrues sammen **med uret** med denne.
- Placer parasolstangen i parasolsoklen (medfølger ikke ved leveringen) og fastgør den (se billede C).

## Parasol slås op

### Vær opmærksom på!

- Kontroller, at parasollen har tilstrækkeligt hold, dvs. at parasolfoden har tilstrækkelig høj vægt (se "Tekniske data").
- Fastspændingsbåndet og eventuel beskyttelseshylsteret aftages.
  - Parasollen slås let op med hånden (se billede D).
  - Drej håndsvinget **7 med uret**, indtil parasollen er slået så meget op, som du ønsker (se billede E).

## Parasol hældes

### Alu Wood Ultra 210 × 140

### Alu Wood Ultra 300 × 200

For at hælde parasollen til siden, så drej håndsvinget **7** videre med uret på parasollen, som allerede er helt åbnet (se billede F).

## Højden indstilles

### Alu Wood Ultra 210 × 140

### Alu Wood Ultra 300 × 200

I højeste position

- Tryk på den nederste låseknop **1** og skub parasolstokken **2** nedad.
- Tryk på den øverste låseknop **1** og skub parasolstokken **2** nedad. Drej i den forbindelse parasolstokken, **2** indtil den øverste låseknop **1** falder i hak i åbningen **4** (se billede G).

I laveste position

- Tryk på låseknappen **1** og skub parasolstokken **2** opad. Drej i den forbindelse parasolstokken, **2** indtil den nederste låseknop **1** falder i hak i åbningen **4** (se billede G).

## Parasol slås ned

### Vær opmærksom på!

- Hvis blæst, regn eller sne trækker op, skal parasollen slås ned. Skader, som ellers ville opstå, er udelukket fra garantien.
  - Ved lukningen af parasollen kan det forekomme, at betrækket bliver indeklemt mellem stiverne. I dette tilfælde skal betrækket trækkes forsigtigt frem mellem stiverne.
1. Drej håndsvinget **7 mod uret**, indtil parasollen er helt lukket (se billede **H**).
  2. Hvis betrækket bliver indeklemt mellem stiverne, skal betrækket trækkes forsigtigt frem mellem stiverne (se billede **I**).
  3. For at beskytte mod vindstød sikres betrækket med et fastspændingsbånd.  
Til beskyttelse mod snavs og solblegning trækkes et beskyttelseshylster over parasollen (ikke medleveret).

## Parasol demonteres

### Vær opmærksom på!

- Hvis parasollen ikke benyttes i længere tid - om vinteren eller pga. en rejse - så skil den ad og opbevar den på et sikkert sted (se „Parasol opbevares“).
1. Drej håndsvinget **7 mod uret**, indtil parasollen er helt lukket (se billede **H**).
  2. Fastgørelse af parasollen i parasolsoklen løsnes eventuelt, og parasollen trækkes op af parasolsoklen.
  3. Tryk på låseknappen **1**, og træk parasolstokken **2** ud af understokken **3** (se billede **J**).

## Betræk rengøres

### Vær opmærksom på!

- Stoffet kan vaskes i hånden ved 40 °C. Betrækket er ikke egnet til maskinvask!
  - Brug ikke tørretumbler.
  - Må ikke stryges.
  - Man må ikke anvende aggressive, kemiske rengøringsmidler eller væsker, opløsningsmidler, slibende stoffer eller genstande, blegemidler, højtryksrensere og stærke rengøringsmidler.
  - Overhold producentens anvisninger om dosering, anvendelse og indvirkning.
1. Fastgørelse af parasollen i parasolsoklen løsnes eventuelt, parasollen trækkes op af parasolsoklen og lægges fladt på jorden.
  2. Skru parasolspidsen **8 af mod uret** (se billede **K**).
  3. Betræklommer **9** trækkes af stivernes ender **10**, og betrækket tages af (se billede **K**).
  4. Betræk rengøres direkte med almindeligt finvaskemiddel i håndvarmt vand.
  5. Betræk trækkes vådt på stativet, og betræklommer **9** trækkes over stivernes ender **10**.
  6. Sæt parasolspidsen **9** på gevindet **11**, og drej den fast **med uret**. Sæt parasollen tilbage i parasolsoklen, fastgør den evt., slå den op og lad den tørre helt, mens den er slået op (se billede **L**).



## Pleje + opbevaring

### Parasolstok plejes

- Parasolstokken rengøres regelmæssigt for at sikre, at de bevægelige dele glider upåklageligt. Sprøjtes evt. med silikone- eller teflon-glidespray.
- Alle bærende dele som stivere, skruer etc. kontrolleres regelmæssigt
- Parasolstokken skal regelmæssigt kontrolleres for rustpletter og evt. udbedres. Til rengøring anvendes kun en smule sæbelud.

### Parasol opbevares

- Til opbevaring om vinteren skal parasollen skilles ad i fuldstændig tør tilstand og opbevares i et tørt rum med god ventilation.
- Hvis det er muligt, så opbevar parasollen stående og uden belastning på parasollen.
- Ved sæsonstart skal man sikre sig, at alle komponenter og fastgørelsesdele er sikre. Brug ikke parasollen, hvis du er usikker.

## Garanti

Garantiperioden på dette produkt er 36 måneder.

Såfremt du konstaterer en defekt i denne periode, bedes du henvende dig til din forhandler. For at denne hurtigt kan hjælpe dig, bedes du gemme købsbeviset og oplyse om modelnavn og varenummer.

Udelukket fra garantien er:

- normal slitage og farveændringer på tekstilbetrækket;
- lakskader, som skyldes normalt brug;
- skader grundet ikke-forskriftsmæssig anvendelse (f.eks. som beskyttelse mod regn);
- skader forårsaget af vind, håndsving drejet over gevind, parasol er væltet, voldsomt træk i parasolstiverne;
- skader grundet konstruktionsændringer på produktet.

## Service

Kære kunde

Selvom vore produkter er underkastet en grundig slutkontrol forud for udlevering, kan det forekomme, at en tilbehørsdel mangler, eller at en del er beskadiget under transporten. I dette tilfælde bedes du henvende dig til vores hotline og oplyse om modelnavn og varenummer.

## Hotline

Vi træffes

Man. til tors. fra kl. 8:00 til kl. 16:00  
Fre. fra kl. 8:00 til kl. 12:00

på telefonnummer

i Østrig (07722) 63205-0  
i Tyskland (08571) 9122-0  
i Tjekkiet (0386) 301615  
i Polen (0660) 460460  
i Slovenien (0615) 405673  
i Kroatien (0615) 405673  
i Ungarn +43(0)7722 63205-107  
i Rusland (095) 6470389

## Adresse

Doppler  
E. Doppler & Co GmbH  
Schloßstraße 24  
A-5280 Braunau am Inn  
www.dopplerschirme.com

## Tekniske data

### Model Alu Wood Ultra 210 × 140

Varenr.: 457317  
Ballast, min. kg: 40  
Højde totalt, cm\*: 235  
Højde underlag-parasol, cm\*: 200  
Diameter i cm, ca.: 210 × 140  
Vægt i kg: 4,3  
Vandafvisende: Ja

### Model Alu Wood Ultra 300 × 200

Varenr.: 461317  
Ballast, min. kg: 70  
Højde totalt i cm\*: 263  
Højde underlag-parasol i cm\*: 200  
Dimensioner, cm, ca.: 298 × 198  
Vægt, kg: 5,6  
Vandafvisende: Ja

### Model Alu Wood Ultra 350

Varenr.: 438316  
Ballast, min. kg: 70  
Højde totalt i cm\*: 264  
Højde underlag-parasol i cm\*: 200  
Diameter, cm, ca.: 350  
Vægt, kg: 9,1  
Vandafvisende: Ja

\* Målt uden sokkel

Alle data er cirka-værdier. Tekniske ændringer forbeholdt.

## Alu Wood Ultra Leiðarvísir fyrir uppsetningu og notkun



Lestu þennan leiðarvísi fyrir uppsetningu og notkun vandlega til enda, einkum öryggisupplýsingarnar. Sé öryggisupplýsingunum ekki fylgt getur það leitt til líkamstjóns eða tjóns á sóhlífinni. Geymið leiðarvísi fyrir uppsetningu og notkun til að nota síðar og látið hana sömuleiðis fylgja með ef sóhlífir er afhent þriðja aðila.

### Öryggi þitt



Hafðu eftirfarandi öryggisupplýsingar í huga. Framleiðandinn er ekki ábyrgur fyrir tjóni sem hlýst af því að fara ekki eftir þeim.

- Notaðu sóhlífina eingöngu með viðeigandi þyngingu (sjá „Tæknilegar upplýsingar“).
- Stilltu sóhlífinni upp á föstu og sléttu undirlagi.
- Notaðu stöðuga undirstöðu fyrir sóhlífina.
- Til þess hæfur, fullorðinn einstaklingur skal setja sóhlífina upp.
- Gættu þess að klemma ekki hendurnar í fellibúnaðinum þegar þú opnar og lokar sóhlífinni.
- Í vindi eða stormi skal loka sóhlífinni og festa hana með riflásnum. Annars gæti vindhviða feykt henni um koll með tilheyrandi tjóni á henni og/ eða öðrum hlutum.
- Ekki má vera opinn eldur fyrir neðan eða í námunda við sóhlífina. Kviknað gæti í sóhlífinni eða hún orðið fyrir skemmdum vegna fljúgandi neista. Haltu sóhlífinni frá miklum hita, s.s. geislahiturum, grilli o.s.frv.
- Sóhlífir er ekki leikfang. Börn geta klemmt sig á fingrum. Einnig er sóhlífir þung og getur því valdið börnum skaða ef hún dettur.
- Ekki má hengja neitt á eða gera upphíffingar á þverslám sóhlífarinnar.
- Sóhlífir getur varið húð þína fyrir beinni útfjólublárrí geislun en ekki fyrir endurkasti slíkra geisla. Þess vegna er einnig mælt með notkun sólarvarnar.
- Til að vernda sóhlífina er mælt til þess að henni sé lokað þegar rignir eða snjóar, og hún fest með riflás.
- Ekki má þvo yfirdekkid í þvottavél, með kemískum efnum eða leggja í klór.
- Ekki skal nota sterk kemísk hreinsiefni eða vökva, lausnir, gróft fægiefni eða hluti, klór, háþrýstidælu og sterk þvottaefni.
- Kynntu þér leiðbeiningar um umhirðu.

## Notkun

Sólhlífín veitir vörn gegn beinni, útfjólublárrí geislu. Henni er ekki ætlað að veita vörn gegn rigningu eða snjó.

Sólhlífín er eingöngu til einkanota. Ábyrgðin fellur úr gildi ef varan er notuð í atvinnuskyni.

## Sólhlífín sett saman

Nota skal undirstöðu með eftirfarandi lágmarksfargi undir sólhlífina til þess að hún hafi traustan stuðning:

Alu Wood Ultra 210 × 140*	457317	40 kg
Alu Wood Ultra 350	438316	70 kg
Alu Wood Ultra 300 × 200*	461317	70 kg

\* Hæðarstillanleg um 15 cm

### Alu Wood Ultra 210 × 140

### Alu Wood Ultra 300 × 200

(sjá mynd A)

1. Ýttu á læsihnappinn 1.
2. Þegar þú ýtir á læsihnappinn 1 skaltu renna sólhlífarstönginni 2 í neðri stöngina 3.
3. Snúðu sólhlífarstönginni 2 þar til læsipinninn 1 smellur í gatið 4.
4. Settu stöngina í undirstöðuna (fylgir ekki með) og festu hana (sjá mynd C).

### Alu Wood Ultra 350

(sjá mynd B)

1. Smyrðu skrúfgang 5 neðri stangarinnar 3 með nokkrum dropum af olíu.
2. Settu neðri stöngina 3 í sveifarhús 6 sólhlífarstangarinnar 2 og skrúfaðu hana saman með því að snúa henni **réttsælis**.
3. Settu stöngina í undirstöðuna (fylgir ekki með) og festu hana (sjá mynd C).

## Sólhlífín opnuð

### Aðgættu!

– Gættu þess að sólhlífín hafi nægan stuðning, þ.e. að undirstaðan sé þyngd með nægilega miklu fargi (sjá „Tæknilegar upplýsingar“).

1. Taktu festibandið og hlífðarpokann af ef þörf krefur.
2. Opnaðu sólhlífina lítillega með hendinni (sjá mynd D).
3. Snúðu sveifinni 7 **réttsælis** þar til sólhlífín er opin í æskilegri stöðu (sjá mynd E).

## Sólhlífinni hallað

### Alu Wood Ultra 210 × 140

### Alu Wood Ultra 300 × 200

Til að halla sólhlífinni til hliðar skaltu snúa sveifinni 7 áfram réttsælis þegar búið er að opna sólhlífina að fullu (sjá mynd F).

## Hæð sólhlífarinnar stillt

### Alu Wood Ultra 210 × 140

### Alu Wood Ultra 300 × 200

Í hæstu stöðu

1. Ýttu á neðri læsipinnann 1 og ýttu sólhlífarstönginni 2 niður.
2. Ýttu á efri læsipinnann 1 og ýttu sólhlífarstönginni 2 niður. Snúðu um leið sólhlífarstönginni 2 þar til efri læsipinninn 1 smellur í gatið 4 (sjá mynd G).

Í lægstu stöðu

1. Ýttu á læsipinnann 1 og dragðu sólhlífarstöngina 2 upp. Snúðu um leið sólhlífarstönginni 2 þar til neðri læsipinninn 1 smellur í gatið 4 (sjá mynd G).

## Sólhlífinni lokað

### Aðgættu!

- Í vindi og þegar það rignir eða snjóar, þarftu að loka sólhlífinni. Það tjón sem annars getur hlotist af fellur ekki undir ábyrgðina.
  - Þegar sólhlífinni er lokað getur það gerst að yfirdekkið klemmist á milli teinanna. Við það skal toga varlega í yfirdekkið á milli teinanna.
1. Snúðu sveifinni **7 rangsælis** til að loka sólhlífinni (sjá mynd **H**).
  2. Ef yfirdekkið hefur klemmist á milli teinanna skaltu toga það varlega út á milli teinanna (sjá mynd **I**).
  3. Festu yfirdekkið með festibandi til að veita vörn gegn vindhviðum. Settu hlífðarpoka yfir sólhlífina til að hlífa henni við óhreinindum og upplifun (fylgir ekki með).

## Sólhlífin tekni niður

### Aðgættu!

- Þegar ekki á að nota sólhlífina í lengri tíma – að vetrarlagi eða vegna ferðalaga – þarf að taka hana sundur og geyma á öruggum stað (sjá „Geymsla á sólhlíf“).
1. Snúðu sveifinni **7 rangsælis** til að loka sólhlífinni (sjá mynd **H**).
  2. Losaðu festingu sólhlífarinnar í undirstöðunni ef með þarf og taktu sólhlífina úr undirstöðunni.
  3. Ýttu á læsipinnann **1** og togaðu sólhlífarstöngina **2** úr neðri stönginni **3** (sjá mynd **J**).

## Yfirdekkið þriffin

### Aðgættu!

- Handþvo má efnið við 40 °C. Ekki má þvo yfirdekkið í þvottavél!
  - Ekki nota þurrkara.
  - Ekki strauja.
  - Ekki skal nota sterk kemísk hreinsiefni eða vökva, lausnir, gróft fægiefni eða hluti, klór, háþrýstidælu og sterk þvottaefni.
  - Fylgdu leiðbeiningum framleiðanda um skammtastærðir, notkun og virkni.
1. Losaðu festingu sólhlífarinnar í undirstöðunni ef með þarf og legðu hana flata á jörðina.
  2. Skrúfaðu sólhlífarfartoppinn **8** af **rangsælis** til að losa hann (sjá mynd **K**).
  3. Togaðu vasana **9** af endunum á teinunum **10** og taktu yfirdekkið af (sjá mynd **K**).
  4. Þrífðu yfirdekkið með venjulegu, mildu þvottaefni og volgu vatni.
  5. Settu yfirdekkið yfir grindina meðan það er rakt og togaðu vasana **9** yfir endana á teinunum **10**.
  6. Settu sólhlífarfartoppinn **9** á sknúfganginn **11** og hertu **réttsælis**. Settu sólhlífina aftur í undirstöðuna, festu hana ef þess þarf, opnaðu hana og láttu hana þorna alveg meðan hún er opin (sjá mynd **L**).

## Umhirða og geymsla

### Umhirða á sólhlífarstönginni

- Þrifa skal sólhlífarstöngina reglulega til að tryggja að færánlegir hlutar hennar renni auðveldlega. Ef þess gerist þörf skal úða hana með sílíkoni eða teflon-smurefni.
- Skoðaðu reglulega alla burðarhluti, s.s. teina, skrúfur o.s.frv.
- Athugaðu reglulega hvort ryðblettir eru á sólhlífarstönginni og fjarlægðu þá ef þess þarf. Notaðu dálítið af sápuvatni til að þrifa hann.

### Geymsla á sólhlíf

- Þegar vetur gengur í garð skal ganga frá sólhlífinni á meðan hún er þurr og geyma hana á þurrum og vel loftræstum stað.
- Geymdu sólhlífina helst í standandi stöðu og án þess að álag sé á henni.
- Áður en sólhlífin er tekin í notkun aftur þarf að ganga úr skugga um að gengið hafi verið tryggilega frá öllum hlutum og festingum. Ekki nota sólhlífina nema þú sért viss um að svo sé.

## Framleiðsluábyrgð

Ábyrgðartími vörunnar er 36 mánuðir.

Ef þú finnur galla á þessum tíma skaltu hafa samband við söluaðilann. Til að flýta fyrir þjónustu skaltu geyma kvittunina og gefa upp gerð og hlutarnúmer.

Undir ábyrgðina fellur ekki:

- venjulegt slit og upplitun á efnishluta hlífarinnar;
- skemmdir á lakki sem rekja má til venjulegs slits;
- tjón sem hlýst af annarri notkun en þeirri sem ætlast er til (t.d. vörn fyrir rigningu);
- tjón sem hlýst af vindi, af því að snúa sveifinni um of, fella sólhlífina eða toga harkalega í teinana;
- tjón sem rekja má til breytinga sem gerðar hafa verið á búnaðinum.

## Þjónusta

Kæri viðskiptavinur,  
þrátt fyrir að vörur okkar séu vandlega yfirfarnar áður en þær eru afhentar getur það komið fyrir að íhluti vanti eða þeir hafi skemmst við flutninginn. Í slíkum tilvikum biðjum við þig um að hringja í okkur og gefa okkur upp gerð og hlutarnúmer.

## Þjónustusími

Hafðu samband

Mánudaga til fimmtudaga

frá 8:00 til 16:00

Föstudaga frá 8:00 til 12:00

símleiðis

í Austurríki (07722) 63205-0

í Þýskalandi (08571) 9122-0

í Tékklandi (0386) 301615

í Póllandi (0660) 460460

í Slóveníu (0615) 405673

í Króatíu (0615) 405673

í Ungverjalandi +43(0)772263205-107

í Rússlandi (095) 6470389

## Heimilisfang

Doppler

E. Doppler & Co GmbH

Schloßstraße 24

A-5280 Braunau am Inn

www.dopplerschirme.com

## Tæknilegar upplýsingar

### Gerð Alu Wood Ultra 210 × 140

Hlutanr.:	457317
Þynging, kg a.m.k.:	40
Heildarhæð, cm*:	235
Hæð gólf-sólhlíf, cm*:	200
Mál í cm, u.þ.b.:	210 × 140
Þyngd í kg:	4,3
Regnvörn:	Já

### Gerð Alu Wood Ultra 300 × 200

Hlutanr.:	461317
Þynging, kg a.m.k.:	70
Heildarhæð í cm*:	263
Hæð gólf-sólhlíf í cm*:	200
Mál, cm, u.þ.b.:	298 × 198
Þyngd, kg:	5,6
Regnvörn:	Já

### Gerð Alu Wood Ultra 350

Hlutanr.:	438316
Þynging, kg a.m.k.:	70
Heildarhæð í cm*:	264
Hæð gólf-sólhlíf í cm*:	200
Þvermál, cm, u.þ.b.:	350
Þyngd, kg:	9,1
Regnvörn:	Já

\* Mælt án undirstöðu

Allar málstærðir eru nálgunargildi. Tæknilegar breytingar áskildar.

## Alu Wood Ultra Monterings- og bruksanvisning



Les grundig igjennom hele monterings- og bruksanvisningene, særlig sikkerhetsanvisningene. Hvis du ignorerer disse sikkerhetsanvisningene, kan det føre til personskader eller skader på parasollen. Ta vare på monterings- og bruksanvisningene for senere bruk og gi den videre til neste eier av parasollen.

### Din sikkerhet



Ta hensyn til følgende sikkerhetsanvisninger. Produsenten overtar intet ansvar for skader som oppstår fordi disse anvisningene ikke er blitt fulgt.

- Parasollen må kun brukes med tilstrekkelig ballast (se "Tekniske data").
- Still parasollen alltid på et fast og jevnt underlag.
- Bruk en stabil parasollsokkel til parasollen.
- Parasollen bør stilles opp av en kompetent, voksen person.
- Når du åpner og lukker parasollen, må du passe på at hendene dine ikke kommer i klem i klappmekanismen.
- Ved sterk vind eller tordenvær må du lukke parasollen og sikre den med borrelåsbånd. Ellers kan den bli grepet av et vindkast og kastes rundt og dermed forårsake skader eller selv bli ødelagt.
- Du må aldri tenne ild i nærheten av eller under parasollen. Parasollen kan ta fyr eller bli skadet av flygende gnister. Hold parasollen borte fra sterke varmekilder, som terrassevarmere, grill osv.
- Parasollen er ikke noe leketøy. Barn kan klemme fingrene sine på den. Dessuten er parasollen temmelig tung og kan skade et barn dersom den velter.
- Ikke heng noe opp på parasollens tverrspiler, og ikke fest klatretau i dem.
- Parasollen kan beskytte huden din mot direkte UV-stråler, men ikke mot reflekterende UV-stråler. Bruk derfor kosmetiske solbeskyttelsesmidler i tillegg.
- Slå sammen parasollen ved snø eller regnvær og sikre den med borrelåsbåndet for å beskytte den mot for store belastninger.
- Trekket er ikke egnet for vask i vaskemaskin, kjemisk rensing eller bleking.
- Ikke bruk aggressive kjemiske rengjøringsmidler eller væsker, løsninger, skuremidler eller -gjenstander, blekemidler, høytrykksvaskere og sterke rengjøringsmidler.
- Ta hensyn til de innsydde vaskeanvisningene.



## Bruksformål

Parasollen er egnet for beskyttelse mot direkte UV-stråling. Den er ikke tiltenkt som beskyttelse mot nedbør i form av regn eller snø.

Denne parasollen er kun ment for privat bruk. Garantien gjelder ikke ved kommersiell bruk.

## Montere parasollen

For at parasollen skal kunne stå støtt og stabilt, må det brukes en egnet parasollsokkel:

Alu Wood Ultra 210 × 140*	457317	40 kg
Alu Wood Ultra 350	438316	70 kg
Alu Wood Ultra 300 × 200*	461317	70 kg

\* Kan justeres 15 cm i høyden

### Alu Wood Ultra 210 × 140

### Alu Wood Ultra 300 × 200

(se bilde A)

1. Trykk på låseknapp 1.
2. Hold låseknapp 1 inntrykket og la parasollstangen 2 gli inn i nedre delen 3.
3. Drei parasollstangen 2 til låseknappen 1 smekker på plass i åpningen 4.
4. Sett parasollen i parasollfoten (medfølger ikke) og fest den (se bilde C).

### Alu Wood Ultra 350

(se bilde B)

1. Smør gjengene 5 på den nedre delen 3 med et par dråper olje.
2. Stikk den nedre delen 3 inn i sveivehuset 6 på parasollstangen 2, og skru med denne i retning **med klokka**.
3. Sett parasollen i parasollfoten (medfølger ikke) og fest den (se bilde C).

## Åpne parasollen

### Ta hensyn til følgende!

- Forsikre deg om at parasollen har tilstrekkelig stabilitet, dvs. at parasollfoten har tilstrekkelig vekt (se "Tekniske data").
1. Ta av festebånd og eventuelt beskyttelsestrekk.
  2. Åpne parasollen lett med hånden (se bilde D).
  3. Sveiv sveiven **7 med klokka** til parasollen er åpnet så mye som du ønsker (se bilde E).

## Vippe parasollen

### Alu Wood Ultra 210 × 140

### Alu Wood Ultra 300 × 200

For å vippe parasollen til siden, benytt sveiva 7 mens parasollen er helt åpen med klokka (se bilde F).

## Justere høyden

### Alu Wood Ultra 210 × 140

### Alu Wood Ultra 300 × 200

I høyeste posisjon

1. Trykk på den nedre låseknappen 1 og skyv parasollen 2 oppover.
2. Trykk på den øvre låseknappen 1 og skyv parasollen 2 nedover. Drei parasollen 2 til låseknappen 1 smekker på plass i åpningen 4 (se bilde G).

I laveste posisjon

1. Trykk på låseknappen 1 og skyv parasollen 2 oppover. Drei parasollen 2 til låseknappen 1 smekker på plass i åpningen 4 (se bilde G).

## Slå sammen parasollen

### Ta hensyn til følgende!

- Ved sterk vind eller nedbør i form av regn eller snø, må du lukke parasollen. Skader som oppstår hvis dette ignoreres, dekkes ikke av garantien.
  - Noen ganger kan det forekomme at trekket klemmes fast mellom spilene når man slår sammen parasollen. I så fall må du dra trekket forsiktig ut fra mellom spilene.
1. Sveiv sveiven **7 mot klokka**, til parasollen er fullstendig lukket (se bilde **H**).
  2. Dersom trekket er klemt fast mellom spilene, må det dras forsiktig fram (se bilde **I**).
  3. Sikre trekket med et festebånd for å beskytte det mot vindkast. Trekk over et beskyttelsestrekk som beskyttelse mot smuss og bleking (følger ikke med).

## Ta ned parasollen

### Ta hensyn til følgende!

- Når parasollen ikke er i bruk – om vinteren eller mens du er bortreist – bør du demontere den og lagre den på et trygt sted (se “Lagre parasollen”).
1. Sveiv sveiven **7 mot klokka**, til parasollen er fullstendig lukket (se bilde **H**).
  2. Eller du kan løsne parasollen fra parasollsokkelen og trekke den ut av sokkelen.
  3. Trykk på låseknapp **1** og trekker parasollstangen **2** ut av nedre delen **3** (se bilde **J**).

## Rengjøre trekket

### Ta hensyn til følgende!

- Stoffet kan vaskes for hånd ved 40 °C. Trekket er ikke egnet for vask i vaskemaskin!
- Ikke bruk tørketrommel.
- Må ikke strykes.
- Ikke bruk aggressive kjemiske rengjøringsmidler eller væsker, løsninger, skuremidler eller -gjenstander, blekemidler, høytrykksspyler og sterke rengjøringsmidler.
- Følg produsentens anvisninger til dosering, bruk og virketider.

1. Ved behov løsner du parasollfestet i sokkelen, trekker parasollen ut av sokkelen og legger den flatt på gulvet.
2. Skru av parasollens topp **8 mot klokka** (se bilde **K**).
3. Trekk lommene på trekket **9** av fra enden på spilene **10** og ta av trekket (se bilde **K**).
4. Trekket kan vaskes direkte med vanlig finvaskmiddel i lunkent vann.
5. Dra trekket i våt tilstand over stativet og legg lommene på trekket **9** over enden på spilene **10**.
6. Sett parasollens topp **9** på gjengene **11** og skru den fast **med klokka**. Sett parasollen tilbake i parasollsokkelen, fest den, ev. åpne og spenn den opp og la den tørke helt i åpen og oppspenn tilstand (se bilde **L**).

## Pleie + oppbevaring

### Pleie parasollstangen

- Rengjør parasollstangen regelmessig for å sikre fleksibiliteten til bevegelige deler. Spray den eventuelt med silikon- eller teflonglidespray.
- Kontroller alle bærende deler som spiler, skruer osv. regelmessig
- Kontroller parasollfoten regelmessig for rust, utbedre den ved behov. Bruk bare litt såpevann til rengjøring.

### Lagre parasollen

- Demonter parasollen i fullstendig tørr tilstand før den settes til oppbevaring gjennom vinteren. La den stå i et tørt, godt ventilert rom.
- Parasollen bør hvis mulig oppbevares stående og uten belastning på parasollen.
- Når sesongen begynner, må du forvise deg om at alle komponentene og festedelene er sikre. Ikke bruk parasollen dersom du er usikker.

## Garanti

Garantitiden for denne artikkelen er 36 måneder.

Dersom du oppdager en defekt i denne tiden, ber vi om at du henvender deg til forhandleren din. For at han/hun skal kunne hjelpe deg raskt må du oppbevare kjøpskvitteringen og opplyse om modellnavnet og artikkelnummeret.

Utelukket fra garantien er:

- normal slitasje og fargeendringer i tekstiltrekket;
- lakkskader som kan tilbakeføres til normal bruksslitasje;
- skader som har oppstått på grunn av feil bruk (f.eks. som beskyttelse mot regn);
- skader på grunn av vind, for sterk dreining av sveiven, parasollen har veltet, sterk trekking i parasollspilene;
- skader på grunn av konstruksjonsmessige endringer på artikkelen.

## Service

Kjære kunde!

Selv om vi nøye sluttkontrollerer artikkelen før den utleveres, kan det likevel forekomme at det mangler en tilbehørsdel eller at en del ble skadet under transporten. Ta i så fall kontakt med vår service-telefon og oppgi modellnavnet og artikkelnummeret.

## Servicetelefon

Du når oss

Ma. til to. fra 8.00 til 16.00

Fr. fra 8.00 til 12.00

på telefonnummer

i Østerrike +43 (0)7722 63205-0

i Tyskland +49 (0)8571 9122-0

i Tsjekkia (0386) 301615

i Polen (0660) 460460

i Slovenia (0615) 405673

i Kroatia (0615) 405673

i Ungarn +43(0)7722 63205-107

i Russland (095) 6470389

## Adresse

Doppler

E. Doppler & Co GmbH

Schloßstraße 24

A-5280 Braunau am Inn

[www.dopplerschirme.com](http://www.dopplerschirme.com)

## Tekniske data

### Modell Alu Wood Ultra 210 × 140

Artikkelnr.: 457317

Ballast, min. kg: 40

Høyde totalt, cm\*): 235

Høyde bakke-skjerm, cm\*): 200

Mål i cm, ca.: 210 × 140

Vekt i kg: 4,3

Regnavvisende: Ja

### Modell Alu Wood Ultra 300 × 200

Artikkelnr.: 461317

Ballast, min. kg: 70

Høyde totalt i cm\*): 263

Høyde underlag – parasoll i cm\*): 200

Mål i cm, ca.: 298 × 198

Vekt, kg: 5,6

Regnavvisende: Ja

### Modell Alu Wood Ultra 350

Artikkelnr.: 438316

Ballast, min. kg: 70

Høyde totalt i cm\*): 264

Høyde underlag – parasoll i cm\*): 200

Diameter i cm, ca.: 350

Vekt, kg: 9,1

Regnavvisende: Ja

\* Målt uten sokkel

Alle angivelsene er cirka-verdier. Det tas forbehold om tekniske endringer.

## Alu Wood Ultra Monterings- och bruksanvisning



Läs noggrant igenom den kompletta monterings- och bruksanvisningen, i synnerhet säkerhetsanvisningarna. Beaktas inte säkerhetsanvisningarna kan följderna bli kroppsskador eller skador på solparasollet. Spara monterings- och bruksanvisningen för senare bruk och lämna den alltid vidare när solparasollet får en ny ägare.

### Din säkerhet



Beakta följande säkerhetsanvisningar. Tillverkaren ansvarar inte för skador som förorsakats av att säkerhetsanvisningarna inte har följts.

- Använd endast solparasollet med tillräcklig förankring (se "Tekniska data").
- Ställ alltid solparasollet på ett stadigt och plant underlag.
- Använd en stabil parasollfot för solparasollet.
- Solparasollet ska ställas upp av en kompetent vuxen person.
- Se till att händerna inte kommer in i fällmekanismen när solparasollet fälls upp eller fälls ihop.
- Fäll ihop solparasollet och säkra det med kardborrebandet vid annalkande blåst eller oväder. Det kan annars dras omkull av en vindby och skadas eller förorsaka skador.
- Tänd aldrig öppen eld i närheten av eller under solparasollet. Solparasollet kan fatta eld eller skadas av flygande gnistor. Utsätt inte solparasollet för kraftiga värmekällor som terrassvärmare, grill etc.
- Solparasollet är ingen leksak. Barn kan klämma fingrarna. Solparasollet har dessutom en avsevärd vikt och kan skada barn om det faller omkull.
- Häng inte upp föremål på solparasollets spröt och gör absolut inga armhävningar på dem.
- Solparasollet kan skydda huden mot direkt ultraviolett strålning men inte mot reflekterande ultravioletta strålar. Använd därför även kosmetiska solskyddsmedel.
- Fäll ihop solparasollet och säkra det med kardborrebandet vid regn eller snö för att skydda det mot för hårda påfrestningar.
- Duken tål inte maskintvätt, kemisk tvätt eller klorblekning.
- Använd inga aggressiva kemiska rengöringsmedel eller vätskor, lösningar, slipande substanser eller föremål, blekmedel, högtryckstvättar och starka rengöringsmedel.
- Beakta skötselansvisningarna på den fastsydda etiketten.

## Användningsändamål

Solparasollet är lämpligt som skydd mot direkt ultraviolett strålning. Det är inte avsett som skydd mot regn eller snö.

Solparasollet är endast avsett för privat användning. Vid yrkesmässig användning upphör garantin att gälla.

## Montera parasollet

För att solparasollet ska stå stadigt måste en lämplig parasollfot med följande minsta ballastering användas:

Alu Wood Ultra 210 × 140*	457317	40 kg
Alu Wood Ultra 350	438316	70 kg
Alu Wood Ultra 300 × 200*	461317	70 kg

\* Höjdjusterbar 15 cm

### Alu Wood Ultra 210 × 140

### Alu Wood Ultra 300 × 200

(se bild A)

1. Tryck in låsknappen **1**.
2. Håll låsknappen **1** intryckt och sätt fast parasollstången **2** i det nedre röret **3**.
3. Vrid parasollstången **2** tills låsknappen **1** snäpper in i öppningen **4**.
4. Placera parasollets stomme i parasollfoten (ingår inte i leveransen) och fixera (se bild C).

### Alu Wood Ultra 350

(se bild B)

1. Smörj gängen **5** på det nedre röret **3** med några droppar olja.
2. Sätt fast det nedre röret **3** i parasollstångens **2** vevhus **6** och skruva ihop **medurs**.
3. Placera parasollets stomme i parasollfoten (ingår inte i leveransen) och fixera (se bild C).

## Fälla upp parasollet

### Observera!

– Kontrollera att solparasollet står stadigt, dvs. att parasollfoten har tillräcklig tyngd (se "Tekniska data").

1. Ta bort fästbandet och eventuellt skyddsfordralet.
2. Fäll upp solparasollet något med handen (se bild D).
3. Vrid veven **7 medurs** tills solparasollet är så mycket uppfällt som du önskar (se bild E).

## Vinkla parasollet

### Alu Wood Ultra 210 × 140

### Alu Wood Ultra 300 × 200

För att luta parasollet åt sidan, vrid veven **7** på det redan öppna parasollet ytterligare **medurs** (se bild F).

## Justera höjden

### Alu Wood Ultra 210 × 140

### Alu Wood Ultra 300 × 200

I det högsta läget

1. tryck på den nedre låsknappen **1** och skjut parasollstången **2** nedåt.
2. Tryck på den övre låsknappen **1** och skjut parasollstången **2** nedåt. Vrid därvid parasollstången **2** tills den övre låsknappen **1** snäpper in i öppningen **4** (se bild G).

I det lägsta läget

1. tryck på låsknappen **1** och skjut parasollstången **2** uppåt. Vrid därvid parasollstången **2** tills den övre låsknappen **1** snäpper in i öppningen **4** (se bild G).

## Fälla ihop parasollet

### Observera!

- Solparasollet måste fällas ihop vid analkande blåst, regn eller snö. Skador som i annat fall kan uppstå omfattas inte av garantin.
  - När solparasollet fälls ihop kan det hända att duken kläms in mellan spröten. Dra i så fall försiktigt ut duken mellan spröten.
1. Vrid veven **7 moturs**, tills solparasollet är fullständigt stängt (se bild **H**).
  2. Om duken kläms in mellan spröten, dra försiktigt ut duken mellan spröten (se bild **I**).
  3. Säkra duken med ett fästband för att skydda den mot vindbyar. Dra ett skyddsfodral över solparasollet som skydd mot smuts och blekning (ingår inte i leveransomfånget).

## Demontera parasollet

### Observera!

- När solparasollet inte använts en längre tid – över vintern eller under resor – ska parasollet demonteras och förvaras på en säker plats (se "Förvara parasollet").
1. Vrid veven **7 moturs**, tills solparasollet är fullständigt stängt (se bild **H**).
  2. Lös eventuellt fixeringen av solparasollet i parasollfoten och ta ut solparasollet ur parasollfoten.
  3. Tryck på låsknappen **1** och dra ut parasollstången **2** ur det nedre röret **3** (se bild **J**).

## Rengöra duken

### Observera!

- Tyget kan tvättas för hand vid 40 °C. Duken tål inte maskintvätt!
  - Använd inte torktumlare.
  - Ej strykning.
  - Använd inga aggressiva kemiska rengöringsmedel eller vätskor, lösningar, slipande substanser eller föremål, blekmedel, högtryckstvättar och starka rengöringsmedel.
  - Följ tillverkarens anvisningar för dosering, användning och inverkningsstid.
1. Lossa eventuellt solparasollets fixering i parasollfoten, dra ut solparasollet ur parasollfoten och lägg ner det plant på marken.
  2. Skruva loss parasollspetsen **8 moturs** (se bild **K**).
  3. Dra av dukfickorna **9** från sprötens ändar **10** och ta bort duken (se bild **K**).
  4. Rengör duken i ljummet vatten med ett vanligt fintvättmedel.
  5. Dra den blöta duken över stativet och dra dukfickorna **9** över sprötens ändar **10**.
  6. Sätt på parasollspetsen **9** på gängen **11** och vrid fast den **medurs**. Ställ tillbaka solparasollet i parasollfoten, fixera det vid behov, fäll upp det och låt det uppfällda parasollet torka helt (se bild **L**).

## Skötsel + förvaring

### Underhålla parasollstången

- Rengör parasollstången regelbundet för att säkerställa att de rörliga delarna glider felfritt. Spraya eventuellt med silikon- eller teflonspray.
- Kontrollera regelbundet alla bärande delar som spröt, skruvar etc.
- Kontrollera regelbundet parasollstången med avseende på rostiga ställen och åtgärda dem vid behov. Använd enbart tvål och vatten för rengöring.

### Förvara parasollet

- För vinterförvaring ska solparasollet demonteras när det är helt torrt och förvaras i ett torrt, väl ventilerat rum.
- Förvara om möjligt solparasollet upprätt och utan att det belastas.
- Förvissa dig i början av säsongen om att alla komponenter och fixeringsdelar är säkra. Använd inte solparasollet om du är osäker.

## Garanti

Vi lämnar 36 månaders garanti på denna artikel.

Kontakta din återförsäljare om ett fel skulle uppstå under denna tid. Spara kvittot och ange modellnamn och artikelnummer för att din återförsäljare ska kunna hjälpa dig snabbare.

Garantin omfattar inte:

- normalt slitage och färgförändringar på textilduken;
- lackskador till följd av normalt slitage;
- skador på grund av ej avsedd användning (t ex som regnskydd);
- skador genom blåst, genom att veven har vevats för långt, parasollet har fallit omkull eller genom att det har dragits för kraftigt i parasollspröt;
- skador genom ändringar av produktens konstruktion.



## Service

Kära kund,  
våra produkter genomgår en noggrann slutkontroll innan de lämnar fabriken. Det kan ändå förekomma att det någon gång saknas tillbehör eller att en komponent har skadats under transporten. Kontakta i så fall vår hotline och uppge modellens namn och artikelnumret.

## Hotline

Du når oss  
mån till tors från kl 8:00 till 16:00  
fre från kl 8:00 till 12:00

på telefonnummer

I Österrike	(07722) 63205-0
I Tyskland	(08571) 9122-0
i Tjeckien	(0386) 301615
i Polen	(0660) 460460
i Slovenien	(0615) 405673
i Kroatien	(0615) 405673
i Ungern	+43(0)7722 63205-107
i Ryssland	(095) 6470389

## Adress

Doppler  
E. Doppler & Co GmbH  
Schloßstraße 24  
A-5280 Braunau am Inn  
www.dopplerschirme.com

## Tekniska data

### Modell Alu Wood Ultra 210 × 140

Artikelnr:	457317
Förankring, min kg:	40
Höjd totalt, cm*:	235
Höjd mark–parasoll, cm*:	200
Dimensioner i cm, ca:	210 × 140
Vikt i kg:	4,3
Regnavvisande:	Ja

### Modell Alu Wood Ultra 300 × 200

Artikelnr:	461317
Förankring, min kg:	70
Höjd totalt i cm*:	263
Höjd mark–parasoll i cm*:	200
Dimensioner i cm, ca:	298 × 198
Vikt, kg:	5,6
Regnavvisande:	Ja

### Modell Alu Wood Ultra 350

Artikelnr:	438316
Förankring, min kg:	70
Höjd totalt i cm*:	264
Höjd mark–parasoll i cm*:	200
Diameter, cm, ca:	350
Vikt, kg:	9,1
Regnavvisande:	Ja

\* Mätt utan fot

Alla uppgifter är ungefärliga värden. Med förbehåll för tekniska ändringar.

## Alu Wood Ultra Instrukcja montażu i obsługi



Prosimy dokładnie przeczytać niniejszą instrukcję montażu i obsługi, w szczególności wskazówki dotyczące bezpieczeństwa. Nieprzestrzeganie wskazówek dotyczących bezpieczeństwa może doprowadzić do obrażeń lub uszkodzeń parasola słonecznego. Prosimy zachować instrukcję montażu i obsługi, aby móc z niej skorzystać w przyszłości, należy także przekazywać ją zawsze kolejnemu użytkownikowi parasola słonecznego.

### Dla własnego bezpieczeństwa



Należy przestrzegać poniższych wskazówek dotyczących bezpieczeństwa. Producent nie odpowiada za szkody wynikające z ich nieprzestrzegania.

- Parasola słonecznego można używać wyłącznie, gdy jest odpowiednio obciążony (patrz „Dane techniczne”).
- Parasol słoneczny należy ustawić na stabilnym i równym podłożu.
- Do parasola słonecznego należy używać stabilnej podstawy.
- Parasol słoneczny powinna zamontować dorosła i kompetentna osoba.
- Podczas rozkładania i składania parasola słonecznego należy uważać, aby nie przytrzasnąć sobie rąk.
- Podczas zrywającego się wiatru lub burzy należy złożyć parasol słoneczny i zabezpieczyć go taśmą zapinaną na rzepy. Może on zostać porwany i przewrócony przez silne porywy wiatru i wyrządzić szkody lub sam zostać uszkodzony.
- Nigdy nie wolno rozpalać otwartego ognia w pobliżu ani pod parasolem słonecznym. Parasol słoneczny mógłby się zapalić lub zostać uszkodzony przez iskry. Parasol słoneczny należy przechowywać z dala od silnych źródeł ciepła jak np. ogrzewacz powietrza, grill itp.
- Parasol słoneczny nie jest zabawką. Dzieci nie powinny się nim bawić, bo mogą przytrzasnąć sobie palce. Należy również pamiętać, że parasol słoneczny jest ciężki i w razie jego przewrócenia dzieci mogłyby doznać urazów ciała.
- Na podporach poprzecznych parasola słonecznego nie wolno niczego wieszać, nie wolno się też na nich podciągać.
- Parasol słoneczny chroni skórę przed bezpośrednim promieniowaniem UV, ale nie przed promieniowaniem odbitym. Dlatego też należy stosować dodatkowe środki chroniące przed promieniowaniem słonecznym np. kosmetyki.
- W razie niepogody, tj. podczas opadów deszczu lub śniegu, należy złożyć parasol słoneczny i zabezpieczyć go taśmą zapinaną na rzepy.
- Materiał, z którego wykonano poszycie, nie nadaje się do prania w pralce, prania chemicznego ani wybielania.
- Do czyszczenia produktu nie należy używać agresywnych środków chemicznych, rozpuszczalników, środków ani przedmiotów szorujących, środków wybielających, myjek ciśnieniowych ani ostrych środków czyszczących.
- Prosimy postępować zgodnie z wszystkimi wskazówkami dotyczącymi pielęgnacji produktu.

## Przeznaczenie

Parasol słoneczny służy do ochrony przed bezpośrednim promieniowaniem UV. Nie jest on przeznaczony do ochrony przed deszczem lub śniegiem.

Parasol słoneczny jest przeznaczony wyłącznie do domowego użytku. Szkody powstałe w skutek wykorzystania parasola w celach komercyjnych nie są objęte gwarancją.

## Montaż parasola

Aby parasol słoneczny stał odpowiednio obciążony, należy umieścić go w podstawie stosując następujące obciążenie minimalne:

Alu Wood Ultra 210 × 140*	457317	40 kg
Alu Wood Ultra 350	438316	70 kg
Alu Wood Ultra 300 × 200*	461317	70 kg

\* Regulacja wysokości w zakresie 15 cm

### Alu Wood Ultra 210 × 140

### Alu Wood Ultra 300 × 200

(patrz rys. A)

1. Nacisnąć przycisk blokujący **1**.
2. Wsunąć maszt parasola **2** w dolną część stelaża **3**, gdy przycisk blokujący **1** jest wciśnięty.
3. Przekręcić maszt parasola **2**, aż do zablokowania przycisku blokującego **1** w otworze **4**.
4. Umieścić maszt parasola w podstawie parasola (nie wchodzi w zakres dostawy) i zamocować go (patrz rysunek C).

### Alu Wood Ultra 350

(patrz rys. B)

1. Nasmarować gwint **5** dolnej części stelaża **3** kilkoma kroplami oleju.

2. Dolną część stelaża **3** włożyć w obudowę korby **6** masztu parasola **2** i przykręcić **w kierunku zgodnym z ruchem wskazówek zegara**.
3. Umieścić maszt parasola w podstawie parasola (nie wchodzi w zakres dostawy) i zamocować go (patrz rysunek C).

## Otwieranie parasola

### Uwaga!

- Upewnić się, że parasol słoneczny został odpowiednio zamocowany, tj. podstawa ma wystarczające obciążenie (patrz „Dane techniczne”).
1. Zdjąć taśmę zabezpieczającą i ewentualnie pokrowiec.
  2. Delikatnie rozłożyć parasol słoneczny rękami (patrz rys. D).
  3. Przekręcić korbkę **7 w kierunku zgodnym z kierunkiem ruchu wskazówek zegara**, aż parasol słoneczny zostanie odpowiednio otwarty (patrz rys. E).

## Pochylenie parasola

### Alu Wood Ultra 210 × 140

### Alu Wood Ultra 300 × 200

Aby pochylić parasol, należy przekręcić korbkę **7**, kiedy parasol jest już całkowicie otwarty, dalej w kierunku zgodnym z ruchem wskazówek zegara (patrz rys. F).

## Regulacja wysokości

### Alu Wood Ultra 210 × 140

### Alu Wood Ultra 300 × 200

W najwyższym położeniu

1. Wcisnąć dolny przycisk blokujący **1** i docisnąć parasol **2** w dół.
2. Wcisnąć górny przycisk blokujący **1** i docisnąć parasol **2** do dołu, obracając go, **2** aż górny przycisk blokujący **1** zatrzaśnie się **4** w otworze (patrz rysunek G).

W najniższym położeniu

1. Wcisnąć dolny przycisk blokujący **1** i przesunąć parasol **2** do góry, obracając go **2** aż dolny przycisk blokujący **1** zatrzaśnie się **4** w otworze (patrz rysunek **G**).

## Zamykanie parasola

### Uwaga!

- Podczas silnego wiatru, opadów deszczu lub śniegu parasol słoneczny powinien być złożony. Gwarancja nie obejmuje szkód, do których może dojść w przypadku niezabezpieczenia produktu.

- Podczas składania parasola słonecznego poszycie może zakleszczyć się pomiędzy żebrami parasola. W takim przypadku wyciągnąć ostrożnie poszycie z przestrzeni między żebrami parasola.

1. Przekręcić korbkę **7** w **kierunku przeciwnym do kierunku ruchu wskazówek zegara** aż parasol słoneczny zostanie w pełni zamknięty (patrz rys. **H**).

2. Jeśli poszycie zakleszczy się pomiędzy żebrami parasola, należy ostrożnie je wyciągnąć (patrz rys. **I**).

3. W celu ochrony poszycia przed wiatrem należy zabezpieczyć parasol taśmą zabezpieczającą.

W celu ochrony przed zabrudzeniami i wyblaknięciem na parasol słoneczny należy zakładać pokrowiec (nie jest dostarczany z produktem).

## Demontaż parasola

### Uwaga!

- Jeśli parasol słoneczny nie jest używany przez dłuższy czas – przez zimę lub podczas podróży – należy go rozmontować i przechowywać w bezpiecznym miejscu (patrz „Przechowywanie parasola”).

1. Przekręcić korbkę **7** w **kierunku przeciwnym do kierunku ruchu wskazówek zegara** aż parasol słoneczny zostanie w pełni zamknięty (patrz rys. **H**).

2. Poluzować zamocowanie parasola słonecznego w podstawie i wyjąć parasol słoneczny z podstawy.

3. Nacisnąć przycisk blokujący **1** i wysunąć maszt parasola **2** z dolnej części stelaża **3** (patrz rys. **J**).

## Czyszczenie poszycia

### Uwaga!

- Materiał można prać ręcznie w temperaturze 40 °C. Poszycia nie należy prać w pralce!

- Nie należy suszyć materiału w suszarce.

- Nie prasować.

- Do czyszczenia produktu nie należy używać agresywnych środków chemicznych, rozpuszczalników, środków ani przedmiotów szorujących, środków wybielających, myjek ciśnieniowych ani ostrych środków czyszczących.

- Przestrzegać zaleceń producenta dotyczących czyszczenia poszycia parasola.

1. Poluzować zamocowanie parasola słonecznego w podstawie, wyjąć parasol z podstawy i położyć go płasko na podłożu.

2. Czubek parasola **8** odkręcić w **kierunku przeciwnym do ruchu wskazówek zegara** (patrz rys. **K**).

3. Ściągnąć rogi poszycia **9** z końców żeber **10** i zdjąć poszycie (patrz rys. **K**).

4. Wyprać poszycie ręcznie w lekko ciepłej wodzie z dodatkiem delikatnych środków czyszczących.

5. Założyć mokre wyprane poszycie na stelaż i założyć rogi poszycia **9** na końce żeber **10**.
6. Nałożyć czubek parasola **9** na gwint **11** i dokręcić w **kierunku zgodnym z kierunkiem ruchu wskazówek zegara**. Parasol słoneczny włożyć w podstawę, zamocować, otworzyć i pozostawić do wyschnięcia (patrz rys. L).

## Konserwacja i przechowywanie

### Pielęgnacja masztu parasola

- Maszt parasola należy czyścić regularnie, by zapewnić prawidłowe funkcjonowanie ruchomych części parasola. W razie konieczności zabezpieczyć go za pomocą spreju silikonowego lub teflonowego.
- Wszelkie elementy nośne takie jak żebra parasola, śruby itp. należy regularnie sprawdzać
- Należy również regularnie sprawdzać, czy stelaż parasola nie pokrył się rdzą i w razie konieczności należy usunąć rdzę. Do czyszczenia należy używać tylko ciepłej wody z mydłem.

### Przechowywanie parasola

- Na okres zimy należy rozmontować suchy parasol słoneczny i przechowywać w suchym i dobrze wietrzonym miejscu.
- Parasol słoneczny przechowywać w miarę możliwości na stojąco bez dodatkowych obciążeń.
- Na początku sezonu należy upewnić się, czy produkt ma wszystkie elementy i części do mocowania. W razie niepewności nie używać parasola.

## Gwarancja

Okres gwarancji na ten artykuł wynosi 36 miesiące.

Jeśli w tym czasie stwierdzą Państwo usterkę, prosimy zwrócić się do sprzedawcy. W celu otrzymania szybkiej pomocy, prosimy zachować dowód zakupu produktu oraz podać nazwę modelu i numer artykułu.

Gwarancja nie obejmuje:

- normalnego zużycia produktu i odbarwień materiału;
- uszkodzeń powłoki lakierniczej wynikających z normalnego zużycia;
- uszkodzeń powstałych w związku z użytkowaniem produktu niezgodnie z jego przeznaczeniem (np. jako parasola przeciwdeszczowego);
- uszkodzeń wynikających z działania wiatru, nadmiernego przekręcenia korby, przewrócenia się parasola, zbyt silnego naciągnięcia parasola;
- uszkodzeń spowodowanych ingerencją w budowę produktu.

## Serwis

Szanowni klienci,  
pomimo faktu, że przed dostawą podajemy nasze produkty gruntownej kontroli, może się zdarzyć, że stwierdzą Państwo brak jednej z części lub uszkodzenie, do jakiego mogło dojść podczas transportu. W takim przypadku prosimy skontaktować się z naszą infolinią podając nazwę modelu i numer artykułu.

## Infolinia

Godziny pracy  
od poniedziałku  
do czwartku od 8:00 do 16:00  
Piątek od 8:00 do 12:00

Numer telefonu  
w Austrii (07722) 63205 -0  
w Niemczech (08571) 9122-0  
w Czechach (0386) 301615  
w Polsce (0660) 460460  
w Słowenii (0615) 405673  
w Chorwacji (0615) 405673  
na Węgrzech +43(0)772263205-107  
w Rosji (095) 6470389

## Adres

Doppler  
E. Doppler & Co GmbH  
Schloßstraße 24  
A-5280 Braunau am Inn  
www.dopplerschirme.com

## Dane techniczne

### Model Alu Wood Ultra 210 × 140

Numer artykułu: 457317  
Obciążenie, min. kg: 40  
Wysokość, cm łącznie\*: 235  
Wysokość postawa-parasol w cm\*: 200  
Wymiary w cm, ok.: 210 × 140  
Waga w kg: 4,3  
Odporny na deszcz: tak

### Model Alu Wood Ultra 300 × 200

Numer artykułu: 461317  
Obciążenie, min. kg: 70  
Wysokość w cm łącznie\*: 263  
Wysokość podłoże-parasol w cm\*: 200  
Wymiary w cm, ok.: 298 × 198  
Waga, kg: 5,6  
Odporny na deszcz: tak

### Model Alu Wood Ultra 350

Numer artykułu: 438316  
Obciążenie, min. kg: 70  
Wysokość w cm łącznie\*: 264  
Wysokość podłoże-parasol w cm\*: 200  
Średnica w cm, ok.: 350  
Waga, kg: 9,1  
Odporny na deszcz: tak

\* Pomiar bez podstawy

Wszelkie wartości podano w przybliżeniu.  
Zastrzega się prawo do zmian technicznych.

## Alu Wood Ultra

### Návod k montáži a použití



Přečtěte si tento návod k montáži a použití kompletně a pečlivě, zejména bezpečnostní pokyny. Nedodržení těchto bezpečnostních pokynů může mít za následek zranění nebo poškození slunečnicku. Udržujte návod k montáži a použití pro budoucí použití, a odevzdejte ho vždy také, pokud předáváte slunečnick třetím osobám.

### Pro vaši bezpečnost



Dodržujte prosím následující bezpečnostní pokyny. Výrobce neručí za škody způsobené jejich nedodržením.

- Slunečnick používejte pouze s dostatečnou zátěží (viz „Technické údaje“).
- Postavte slunečnick vždy na pevnou a rovnou podlahu.
- Pro slunečnick použijte stabilní podstavec slunečnicku.
- Slunečnick by měl být sestavený kompetentní dospělou osobou.
- Při otevírání a zavírání slunečnicku se ujistěte, že se vaše ruce nedostanou do skládacího mechanismu.
- Za větru nebo bouřky slunečnick zavřete a případně zajistěte upevňovacím páskem na suchý zip. Může ho jinak převrátit nárazový vítr a při tom by mohl způsobit škody nebo by mohlo dojít k jeho poškození.
- Nikdy v blízkosti nebo pod slunečnickem nerozdělávejte otevřený oheň. Slunečnick může vzplanout nebo by ho mohly poškodit odlétávající jiskry. Udržujte slunečnick v bezpečné vzdálenosti od silného zdroje tepla, jako je toplomet na terase, gril apod.
- Slunečnick není hračka pro děti. Děti si můžou přiskřípnout prsty. Kromě toho je slunečnick značně těžký a při padání může děti poranit.
- Na příčné podpěry slunečnicku nic nezavěšujte a nevěšete se na ně za ruce.
- Slunečnick může ochránit vaši pokožku před přímým UV zářením, ale ne před odráženými UV paprsky. Proto používejte kosmetické prostředky na ochranu proti slunci.
- Chcete-li slunečnick ochránit před nadměrnou zátěží, při dešti a sněhu slunečnick zavřete a zajistěte upevňovacím páskem na suchý zip.
- Potah není vhodný pro praní v pračce, chemické čištění nebo bělení.
- Nepoužívejte agresivní chemické čisticí prostředky nebo kapaliny, rozpouštědla, abrazivní látky nebo předměty, bělidla, vysokotlaké čističe a silné detergenty.
- Postupujte prosím podle uvedených pokynů pro péči.

## Účel použití

Slunečník je vhodný k ochraně před přímým UV zářením. Není zamýšlený k ochraně před deštěm nebo sněhem.

Slunečník je určený pro použití v soukromém sektoru. Při komerčním využití zaniká záruka.

## Sestavení slunečníku

Pro zajištění bezpečné opory slunečníku se musí použít podstavec slunečníku s následující minimální zatížitelností:

Alu Wood Ultra 210 × 140*	457317	40 kg
Alu Wood Ultra 350	438316	70 kg
Alu Wood Ultra 300 × 200*	461317	70 kg

\* Výškově nastavitelný 15 cm

### Alu Wood Ultra 210 × 140

### Alu Wood Ultra 300 × 200

(viz obrázek A)

1. Stiskněte aretační tlačítko **1**.
2. Při stisknutí aretačním tlačítku **1** nechejte vklouznout tyč slunečníku **2** do spodní tyče **3**.
3. Otáčejte tyčí slunečníku **2**, dokud aretační tlačítko **1** nezaklapne do otvoru **4**.
4. Tyč slunečníku postavte do podstavce slunečníku (není součástí balení) a zafixujte (viz obrázek C).

### Alu Wood Ultra 350

(viz obrázek B)

1. Závit **5** spodní tyče **3** namažte několika kapkami oleje.
2. Vložte spodní tyč **3** do strojku kliky **6** tyče slunečníku **2** a sešroubujte ji tak **ve směru hodinových ručiček**.
3. Tyč slunečníku postavte do podstavce slunečníku (není součástí balení) a zafixujte (viz obrázek C).

## Otevření slunečníku

### Upozornění!

- Ujistěte se, že slunečník má dostatečnou oporu, tj. že podstavec slunečníku je dostatečně zatížený (viz kapitola „Technické údaje“).
1. Odstraňte stahovací pásek a případně ochranný obal.
  2. Slunečník lehce otevřete rukou (viz obrázek D).
  3. Otáčejte klikou **7** **ve směru hodinových ručiček**, dokud se slunečník neotevře tak, jak si přejete (viz obrázek E).

## Naklonění slunečníku

### Alu Wood Ultra 210 × 140

### Alu Wood Ultra 300 × 200

Chcete-li slunečník naklonit na stranu, musíte klikou **7** stále otáčet ve směru hodinových ručiček, a to i při plně otevřeném slunečníku (viz obrázek F).

## Nastavení výšky

### Alu Wood Ultra 210 × 140

### Alu Wood Ultra 300 × 200

V nejvyšším postavení

1. Stiskněte spodní aretační tlačítko **1** a tyč slunečníku **2** posuňte dolů.
2. Stiskněte horní aretační tlačítko **1** a tyč slunečníku **2** posuňte dolů. Přitom otáčejte tyčí slunečníku **2**, dokud horní aretační tlačítko **1** nezapadne do otvoru **4** (viz obrázek G).

V nejnižším postavení

1. Stiskněte aretační tlačítko **1** a tyč slunečníku **2** posuňte nahoru. Přitom otáčejte tyčí slunečníku **2**, dokud spodní aretační tlačítko **1** nezapadne do otvoru **4** (viz obrázek G).



## Zavření slunečnicku

### Upozornění!

- Při přicházejícím větru, dešti nebo sněžením musíte slunečnick zavřít. Škody, které by v opačném případě mohly vzniknout, jsou vyloučeny ze záruky.
  - Při zavírání slunečnicku se může stát, že se potah přiskřípne mezi vzpěrami. V takovém případě potah mezi vzpěrami opatrně vytáhněte.
1. Otáčejte klikou **7 proti směru hodinových ručiček**, dokud se slunečnick zcela nezavře (viz obrázek **H**).
  2. Pokud je potah skřípnutý mezi vzpěrami, opatrně potah ze vzpěr vytáhněte (viz obrázek **I**).
  3. Na ochranu proti porывům větru zajistěte potah slunečnicku stahovací páskou.  
K ochraně proti znečištění a vyblednutí natáhněte přes slunečnick ochranný obal (není součástí dodávky).

## Demontování slunečnicku

### Upozornění!

- Při delším nepoužívání – během zimy nebo cestování – byste měli slunečnick demontovat a uložit na bezpečné místo (viz „Skladování slunečnicku“).
1. Otáčejte klikou **7 proti směru hodinových ručiček**, dokud se slunečnick zcela nezavře (viz obrázek **H**).
  2. Pokud je to nutné, uvolněte slunečnick z podstavce slunečnicku a vytáhněte slunečnick z podstavce slunečnicku.
  3. Stiskněte aretační tlačítko **1** a vytáhněte tyč slunečnicku **2** ze spodní tyče **3** (viz obrázek **J**).

## Čištění potahu

### Upozornění!

- Materiál je vhodný pro ruční praní při 40 °C. Potah není vhodný prát v pračce!
  - Nepoužívejte sušičku.
  - Nežehlete.
  - Nepoužívejte agresivní chemické čisticí prostředky nebo kapaliny, rozpouštědla, abrazivní látky nebo předměty, bělidla, vysokotlaké čističe a silné detergenty.
  - Dodržujte výrobcem předepsané dávkování, předpisy pro použití a dobu působení.
1. Pokud je to nutné, uvolněte slunečnick z podstavce slunečnicku a vytáhněte slunečnick z podstavce slunečnicku a položte na zem.
  2. Uvolněte špici slunečnicku **8 proti směru hodinových ručiček** (viz obrázek **K**).
  3. Sundejte potah ze záhybů **9** na koncích konstrukce vzpěry **10** a sundejte potah (viz obrázek **K**).
  4. Potah čistěte přímo s jemným komerčním čisticím prostředkem ve vlažné vodě.
  5. Natáhněte mokrý potah přes konstrukci a potah ze záhybů **9** přes konce konstrukce vzpěry **10**.
  6. Špici slunečnicku **9** usadte na závit **11** a **ve směru hodinových ručiček** utáhněte. Postavte slunečnick zpět do podstavce slunečnicku, případně ho upevněte, otevřete a nechte ho zcela rozložený uschnout (viz obrázek **L**).

## Ošetřování + skladování

### Péče o tyč slunečnicku

- Čistíte pravidelně tyč slunečnicku, aby bylo zajištěno dokonalé klouzání pohyblivých částí. Pokud je to nutné nastříkejte silikonový nebo teflonový mazací sprej.
- Pravidelně kontrolujte všechny konstrukční součásti, jako jsou vřpěry, šrouby atd.
- Tyč slunečnicku pravidelně kontrolujte na korozi a eventuálně ji opravte. K čištění používejte pouze trochu mýdlové vody.

### Skladování slunečnicku

- Na zimní období slunečnick důkladně vysušte, poté jej demontujte a skladujte na suchém, dobře větraném místě.
- Slunečnick uskladněte, pokud je to možné, ve stoje a bez zatížení slunečnicku.
- Na začátku sezóny se ujistěte, že jsou všechny komponenty a spojovací prvky pevně utažené. Slunečnick nepoužívejte, pokud si nejste jistí.

## Záruka

Záruční doba pro tento výrobek činí 36 měsíců.

Jestliže během této doby zjistíte závadu, obraťte se prosím na vašeho prodejce. Pro rychlou pomoc mějte prosím doklad o koupi, abyste mohli sdělit název modelu a číslo výrobku.

Ze záruky jsou vyloučeny:

- běžné opotřebení a vyblednutí textilního potahu;
- poškození laku v důsledku běžného opotřebení;
- poškození způsobené nepoužitím v souladu s určeným účelem (např. jako ochrana proti dešti);
- škody způsobené větrem, přetažením kliky, převrácením slunečnicku, působením přílišnou silou na ramena vřpěry slunečnicku;
- škody způsobené strukturálními změnami výrobku.

## Servis

Vážená zákaznice, vážený zákazník, ačkoliv podrobujeme naše výrobky před dodáním důkladné výstupní kontrole, může se stát, že chybí nějaká část příslušenství, nebo že některá část byla při přepravě poškozena. V tomto případě se obraťte na naši zákaznickou linku a uveďte název modelu a číslo výrobku.

## Zákaznická linka

Kontaktujte nás pondělí až čtvrtek  
od 8.00 hod. do 16.00 hod.  
Pátek od 8.00 hod. do 12.00 hod.

na telefonním čísle

v Rakousku (07722) 63205-0  
v Německu (08571) 9122-0  
v České republice (0386) 301615  
v Polsku (0660) 460460  
ve Slovenské republice (0615) 405673  
v Chorvatsku (0615) 405673  
v Maďarsku +43(0)772263205-107  
v Rusku (095) 6470389

## Adresa

Doppler  
E. Doppler & Co GmbH  
Schloßstraße 24  
A-5280 Braunau am Inn  
www.dopplerschirme.com

## Technické údaje

### Model Alu Wood Ultra 210 × 140

Č. výrobku:	457317
Zatížení, min. kg:	40
Celková výška, cm*:	235
Výška země-slunečnik, cm*:	200
Rozměry v cm, cca.:	210 × 140
Hmotnost v kg:	4,3
Vodoodpudivý:	Ano

### Model Alu Wood Ultra 300 × 200

Č. výrobku:	461317
Zatížení, min. kg:	70
Celková výška v cm*:	263
Výška země-slunečnik v cm*:	200
Rozměry, cm, cca:	298 × 198
Hmotnost, kg:	5,6
Vodoodpudivý:	Ano

### Model Alu Wood Ultra 350

Č. výrobku:	438316
Zatížení, min. kg:	70
Celková výška v cm*:	264
Výška země-slunečnik v cm*:	200
Průměr, cm, cca:	350
Hmotnost, kg:	9,1
Vodoodpudivý:	Ano

\* Měřeno bez podstavce

Všechny údaje jsou přibližné hodnoty.  
Technické změny vyhrazeny.

## Alu Wood Ultra

### Návod na montáž a použitie



Prečítajte si tento návod na montáž a použitie kompletne a starostlivo, najmä bezpečnostné pokyny. Nedodržanie týchto bezpečnostných pokynov môže mať za následok zranenie alebo poškodenie slnečníka. Udržujte návod na montáž a použitie pre budúce použitie, a odovzdajte ho vždy tiež, ak odovzdávate slnečník tretím osobám.

### Vaša bezpečnosť



Dodržujte, prosím nasledovné bezpečnostné pokyny. Za škody, ktoré vzniknú ich nedodržaním, výrobca neručí.

- Slnečník používajte iba s dostatočnou záťažou (pozri „Technické údaje“).
- Postavte slnečník vždy na pevnú a rovnú podlahu.
- Pre slnečník použite stabilný podstavec slnečníka.
- Slnečník by mal byť zostavený kompetentnou dospelou osobou.
- Pri otváraní a zatváraní slnečníka sa uistite, že sa vaše ruky nedostanú do skladacieho mechanizmu.
- Za vetra alebo búrky slnečník zatvorte a prípadne zaistite upevňovacím pásikom na suchý zips. V opačnom prípade sa môže do neho oprieť vietor a prevaliť ho, čo by mohlo spôsobiť škody alebo poškodenie samotného slnečníka.
- Nikdy nezaložte otvorený oheň v blízkosti alebo pod slnečníkom. Slnečník môže vzplanúť alebo by sa mohol poškodiť od poletujúcich iskier. Udržujte slnečník v bezpečnej vzdialenosti od silných zdrojov tepla, ako je teploter na terase, gril atď.
- Slnečník nie je žiadnou hračkou pre deti. Deti si môžu priškripnúť prsty. Okrem toho je slnečník značne ťažký a pri padaní môže deti poraniť.
- Na priečne vzpery slnečníka nesmieťe nič zavesiť ani sa na ne štverať.
- Slnečník je schopný chrániť vašu pokožku pred priamym UV-žiarením, ale nie pred odrazeným UV-žiarením. Preto používajte ešte aj kozmetické ochranné prostriedky proti slnečnému žiareniu.
- Aby ste slnečník ochránili pred nadmerným namáhaním, pri daždi alebo snežení slnečník zavrite a zaistíte upevňovacím pásikom na suchý zips.
- Poťah nie je vhodný na pranie v práčke, chemické čistenie alebo bielenie.
- Nepoužívajte agresívne chemické čistiace prostriedky alebo kvapaliny, rozpúšťadlá, abrazívne látky alebo predmety, bielidlá, vysokotlakové čističe a silné čistiace prostriedky.
- Postupujte podľa uvedených pokynov pre starostlivosť.

## Účel použitia

Slničník je vhodný na ochranu pred priamym UV-žiarením. Nie je určený na ochranu pred dažďom alebo snehom. Slničník je určený pre použitie v súkromnom sektore. Pri komerčnom využití zaniká záruka.

## Montáž slnečníka

Pre zaistenie bezpečnej opory slnečníka musí byť použitý podstavec slnečníka s nasledujúcim minimálnym vyvážením:

Alu Wood Ultra 210 × 140*	457317	40 kg
Alu Wood Ultra 350	438316	70 kg
Alu Wood Ultra 300 × 200*	461317	70 kg

\* výškovo nastaviteľný v rozsahu 15 cm

### Alu Wood Ultra 210 × 140

### Alu Wood Ultra 300 × 200

(pozri obrázok A)

1. Stlačte aretačné tlačidlo **1**.
2. Pri stlačení aretačným tlačidlom **1** nechajte vkĺznuť tyč slnečníka **2** do spodnej tyče **3**.
3. Otáčajte tyč slnečníka **2**, kým aretačné tlačidlo **1** nezapadne do otvoru **4**.
4. Tyč slnečníka umiestnite do podstavca slnečníka (nie je súčasťou balenia) a zafixujte (pozri obrázok C).

### Alu Wood Ultra 350

(pozri obrázok B)

1. Závit **5** spodnej tyče **3** naolejajte niekoľkými kvapkami oleja.
2. Vložte spodnú tyč **3** do strojčeka kľuky **6** tyče slnečníka **2** a zoskrutkujte ju tak **v smere hodinových ručičiek**.
3. Tyč slnečníka umiestnite do podstavca slnečníka (nie je súčasťou balenia) a zafixujte (pozri obrázok C).

## Otvorenie slnečníka

### Rešpektujte, prosím!

- Uistite sa, že slnečník má dostatočnú podporu, t. j., že podstavec slnečníka je dostatočne zaťažený (pozri kapitolu „Technické údaje“).
1. Odstráňte pásku pre upevnenie a prípadne ochranný obal.
  2. Slnečník zľahka ručne otvorte (pozri obrázok D).
  3. Otáčajte kľukou **7** **v smere hodinových ručičiek**, kým sa slnečník neotvorí tak, ako si prajete (pozri obrázok E).

## Naklonenie slnečníka

### Alu Wood Ultra 210 × 140

### Alu Wood Ultra 300 × 200

Ak chcete slnečník nakloniť do strany, otáčajte kľukou **7** na už úplne roztvorenom slnečníku ďalej v smere hodinových ručičiek (pozri obrázok F).

## Nastavenie výšky

### Alu Wood Ultra 210 × 140

### Alu Wood Ultra 300 × 200

V najvyššej polohe

1. Stlačte spodné aretačné tlačidlo **1** a tyč slnečníka **2** posuňte nadol.
2. Stlačte vrchné aretačné tlačidlo **1** a tyč slnečníka **2** posuňte nadol. Otáčajte pritom tyčou slnečníka **2**, kým vrchné aretačné tlačidlo **1** nezapadne do otvoru **4** (pozri obrázok G).

V najnižšej polohe

1. Stlačte aretačné tlačidlo **1** a tyč slnečníka **2** posuňte nahor. Otáčajte pritom tyčou slnečníka **2**, kým spodné aretačné tlačidlo **1** nezapadne do otvoru **4** (pozri obrázok G).

## Zatvorenie slnečníka

### Rešpektujte, prosím!

- Pri prichádzajúcom vetre, daždi alebo snežení musíte slnečník zatvoriť. Poškodenia, ktoré by v opačnom prípade vznikli, sú vyňaté zo záruky.
  - Pri zatváraní slnečníka sa môže stať, že sa poťah zachytí medzi vzpery. V takom prípade opatrne vytiahnite poťah medzi vzperami.
1. Otáčajte kľukou **7 proti smeru hodinových ručičiek**, kým sa slnečník úplne nezatvorí (pozri obrázok **H**).
  2. Ak je poťah medzi vzperami zaseknutý, poťah opatrne vytiahnite po medzi vzpery (pozri obrázok **I**).
  3. Na ochranu pred nárazmi vetra zaistite poťah páskou pre upevnenie. Na ochranu proti znečisteniu a vyblednutiu natiahnite cez slnečník ochranný obal (nie je súčasťou dodávky).

## Demontovaní slnečníka

### Rešpektujte, prosím!

- Pri dlhšom nepoužívaní – v zime alebo počas cesty – by ste mali slnečník demontovať a uložiť na bezpečnom mieste (pozri „Skladovanie slnečníka“).
1. Otáčajte kľukou **7 proti smeru hodinových ručičiek**, kým sa slnečník úplne nezatvorí (pozri obrázok **H**).
  2. Ak je to potrebné, uvoľnite slnečník z podstavca slnečníka a vytiahnite slnečník z podstavca slnečníka.
  3. Stlačte aretačné tlačidlo **1** a vytiahnite tyč slnečníka **2** zo spodnej tyče **3** (pozri obrázok **J**).

## Čistenie poťahu

### Rešpektujte, prosím!

- Materiál je vhodný pre ručné pranie pri 40 °C. Poťah nie je vhodný prať v práčke!
  - Nepoužívajte sušičku bielizne.
  - Nežehlite.
  - Nepoužívajte agresívne chemické čistiace prostriedky ani kvapaliny, rozpúšťadlá, abrazívne látky alebo predmety, bielidlá, vysokotlakové čističe a silné čistiace prostriedky.
  - Dodržiavajte výrobcom predpísané dávkovanie, množstvá a časy pôsobenia.
1. Ak je to potrebné, uvoľnite slnečník z podstavca slnečníka, vytiahnite slnečník z podstavca slnečníka a položte ho na podlahu.
  2. Odskrutkujte špičku slnečníka **8 proti smeru hodinových ručičiek** (pozri obrázok **J**).
  3. Vytiahnite záhyby poťahu **9** z koncov vzpier **10** a poťah snímte (pozri obrázok **K**).
  4. Poťah čistite priamo s jemným komerčným čistiacim prostriedkom vo vlažnej vode.
  5. Natiahnite mokrý poťah cez konštrukciu a záhyby poťahu **9** cez konce vzpier **10**.
  6. Špičku slnečníka **9** nasadte na závit **11** a pevne ju naskrutkujte **v smere hodinových ručičiek**. Postavte slnečník späť do podstavca slnečníka, prípadne ho upevnite, otvorte a nechajte ho úplne rozložený uschnúť (pozri obrázok **L**).

## Údržba + skladovanie

### Starostlivosť o tyč slnečníka

- Tyč slnečníka pravidelne čistite, aby ste zachovali bezchybné kĺzanie pohyblivých dielov. Ak je to nutné, nastriekajte silikónový alebo teflónový sprej na mazanie.
- Pravidelne kontrolujte všetky nosné diely ako vzpery, skrutky atď.
- Pravidelne kontrolujte výskyt hrdzavých miest na tyči slnečníka a prípadne ich opravte. Na čistenie používajte len trochu mydlovej vody.

### Skladovanie slnečníka

- Na prezimovanie slnečník v úplne suchom stave demontujte a uskladnite v suchej, dobre vetranej miestnosti.
- Ak je to možné, uložte slnečník nastojato a bez zaťaženia slnečníka.
- Na začiatku sezóny sa uistite, že všetky komponenty a spojovacie prvky sú bezpečné. Nepoužívajte slnečník, ak si tým nie ste istí.

## Záruka

Záručná doba na tento výrobok je 36 mesiacov.

Ak počas tejto doby zistíte poruchu, obráťte sa prosím na vášho predajcu. Pre rýchlu pomoc majte prosím doklad o kúpe, aby ste mohli oznámiť názov modelu a číslo výrobku.

Zo záruky sú vylúčené:

- normálne opotrebenie a zmeny farieb textilného poťahu;
- poškodenia laku, vzniknuté normálnym opotrebovaním;
- škody, vzniknuté z dôvodu použitia, ktoré nebolo v súlade s určením výrobku (napr. ako dáždňik);
- škody od vetra, pretočenia kľuky, prevrátenia slnečníka, silného ťahania za vzpery slnečníka;
- poškodenia, spôsobené zmenami konštrukcie výrobku.

## Servis

Vážená zákazníčka, vážený zákazník, hoci podrobujeme naše výrobky pred dodaním dôkladnej výstupnej kontrole, môže sa stať, že chýba nejaká časť príslušenstva, alebo že niektorá časť bola pri preprave poškodená. V takom prípade sa obráťte na našu horúcu linku a oznámte nám názov modelu a číslo výrobku.

## Horúca linka

Kontaktujte nás

Po. až Št. od 8:00 do 16:00 hodín  
Pi. od 8:00 do 12:00 hodín

na telefónnom čísle

v Rakúsku	(07722) 63205 -0
v Nemecku	(08571) 9122-0
v Českej republike	(0386) 301615
v Poľsku	(0660) 460460
v Slovinsku	(0615) 405673
v Chorvátsku	(0615) 405673
v Maďarsku	+43(0)7722 63205-107
v Rusku	(095) 6470389

## Adresa

Doppler  
E. Doppler & Co GmbH  
Schloßstraße 24  
A-5280 Braunau am Inn  
www.dopplerschirme.com

## Technické údaje

### Model Alu Wood Ultra 210 × 140

Č. výrobku:	457317
Vyváženie, min. kg:	40
Celková výška, cm*:	235
Výška slnečníka nad podlahou, cm*:	200
Rozmery v cm, cca.:	210 × 140
Hmotnosť, kg:	4,3
Odpudzuje dažďovú vodu:	Áno

### Model Alu Wood Ultra 300 × 200

Č. výrobku:	461317
Vyváženie, min. kg:	70
Celková výška v cm*:	263
Výška slnečníka nad podlahou v cm*:	200
Rozmery, cm, cca.:	298 × 198
Hmotnosť, kg:	5,6
Odpudzuje dažďovú vodu:	Áno

### Model Alu Wood Ultra 350

Č. výrobku:	438316
Vyváženie, min. kg:	70
Celková výška v cm*:	264
Výška slnečníka nad podlahou v cm*:	200
Priemer, cm, cca.:	350
Hmotnosť, kg:	9,1
Odpudzuje dažďovú vodu:	Áno

\* Merané bez podstavca

Všetky údaje sú približné hodnoty. Technické zmeny vyhradené.



## Alu Wood Ultra

### Navodila za sestavljanje in uporabo



V celoti in skrbno preberite ta navodila za sestavljanje in uporabo, zlasti varnostne napotke. Neupoštevanje teh varnostnih napotkov lahko privede do telesnih poškodb ali poškodb na senčniku. Navodila za sestavljanje in uporabo shranite za poznejšo uporabo in jih vedno priložite zraven, če boste senčnik predali tretjim osebam.

### Za varno uporabo



Upoštevajte naslednje varnostne napotke. Izdelovalec ni odgovoren za škodo, nastalo zaradi neupoštevanja navodil.

- Senčnik uporabljajte le z zadostno obtežitvijo (glejte poglavje „Tehnični podatki“).
- Senčnik vedno postavite na trdna in ravna tla.
- Senčnik uporabljajte na stabilnem podstavku.
- Senčnik naj postavi oziroma namesti sposobna odrasla oseba.
- Pri odpiranju in zapiranju senčnika pazite, da z rokami ne boste segli v mehanizem za zlaganje senčnika.
- Ko začne pihati veter ali se bliža nevihta, zaprite senčnik in ga povežite s sprejemalnim trakom. V nasprotnem primeru ga lahko sunki vetra prevrnejo, povzročijo škodo ali poškodujejo sam senčnik.
- Pod senčnikom ali v njegovi bližini nikoli ne kurite ognja. Senčnik lahko zgori oz. lahko ga poškodujejo iskre. Senčnika ne imejte v bližini močnih toplotnih virov, kot sta sevalni grelnik za teraso, žar itd.
- Senčnik ni igrača za otroke. Otroci si lahko z njim priprejo prste. Poleg tega je senčnik precej težak in lahko med prevačanjem poškoduje otroke.
- Na prečke senčnika ne obešajte nobenih predmetov in jih ne uporabljate za dviganje na drugo.
- Senčnik lahko vašo kožo zaščiti pred neposrednimi, ne pa tudi pred odbijajočimi UV-žarki. Zaradi tega uporabite tudi kozmetična sredstva za sončenje.
- Da senčnik zaščitite pred prekomernimi obremenitvami, ga pred dežjem ali sneženjem zaprite in povežite s trakom na ježka.
- Prevleka ni primerna za strojno pranje, kemično čiščenje ali beljenje.
- Ne uporabljajte nobenih agresivnih kemičnih čistil ali tekočin, raztopin, čistilnih snovi ali predmetov, belil, visokotlačnih čistilnikov in močnih čistilnih sredstev.
- Upoštevajte navodila za vzdrževanje na všitih etiketah.

## Namen uporabe

Senčnik je primeren za zaščito pred neposrednimi UV-žarki. Ni zasnovan za zaščito pred dežjem ali snegom.

Senčnik je namenjen le za zasebno uporabo. Garancija v primeru komercialne uporabe preneha veljati.

## Postavitev senčnika

Da bo imel senčnik zadostno oporo, morate uporabiti primeren podstavek z naslednjo najmanjšo nosilnostjo:

Alu Wood Ultra 210 × 140*	457317	40 kg
Alu Wood Ultra 350	438316	70 kg
Alu Wood Ultra 300 × 200*	461317	70 kg

\* Nastavljiv po višini - 15 cm

### Alu Wood Ultra 210 × 140

### Alu Wood Ultra 300 × 200

(glejte sliko A)

1. Pritisnite gumb za zaklep **1**.
2. Držite gumb za zaklep **1** pritisnjen in pustite, da zgornji del droga senčnika **2** zdrsne v spodnji del **3**.
3. Sučite drog senčnika **2**, dokler se gumb za zaklep **1** ne zaskoči v odprtini **4**.
4. Steber senčnika postavite v podstavek (ni priložen vsebini kompleta) in ga pritrdite (glejte sliko C).

### Alu Wood Ultra 350

(glejte sliko B)

1. Navoj **5** spodnjega dela droga **3** namažite z nekaj kapljicami olja.
2. Spodnji del **3** vstavite v ohišje ročice **6** na zgornjem delu droga senčnika **2** in ga privijte v smeri urinega kazalca.
3. Steber senčnika postavite v podstavek (ni priložen vsebini kompleta) in ga pritrdite (glejte sliko C).

## Razpiranje senčnika

### Prosimo, upoštevajte!

- Prepričajte se, da ima senčnik zadostno oporo, kar pomeni, da je podstavek dovolj obtežen (glejte razdelek „Tehnični podatki“).
1. Snemite sprijemalni trak in po potrebi tudi zaščitno prevleko.
  2. Senčnik narahlo razprite z roko (glejte sliko D).
  3. Ročico **7** vrtite v smeri urnega kazalca, dokler senčnik ni toliko odprt kot želite (glejte sliko E).

## Nagibanje senčnika

### Alu Wood Ultra 210 × 140

### Alu Wood Ultra 300 × 200

Če želite senčnik nagniti v stran, še na prejšnjem vrtite ročico **7** na že popolnoma razprtem senčniku v smeri urnega kazalca (glejte sliko F).

## Nastavljanje višine

### Alu Wood Ultra 210 × 140

### Alu Wood Ultra 300 × 200

V najvišjem položaju

1. Pritisnite spodnji gumb za zaklep **1** in drog senčnika **2** potisnite navzdol.
2. Pritisnite zgornji gumb za zaklep **1** in drog senčnika **2** potisnite navzdol. Pri tem drog senčnika **2** sučite, dokler se zgornji gumb za zaklep **1** ne zaskoči v odprtini **4** (glejte sliko G).

V najnižjem položaju

1. Pritisnite gumb za zaklep **1** in drog senčnika **2** potisnite navzgor. Pri tem drog senčnika **2** sučite, dokler se zgornji gumb za zaklep **1** ne zaskoči v odprtini **4** (glejte sliko G).

## Zapiranje senčnika

### Prosimo, upoštevajte!

- Preden začne pihati veter, deževati ali snežiti, zaprite senčnik. Za škodo, ki bi sicer nastala, garancija ne velja.
  - Ko zapirate senčnik, se lahko zgodi, da se prevleka zagozdi med prečke. V tem primeru previdno izvlecite prevleko iz prečk.
1. Ročico **7** **sučite v nasprotni smeri urnega kazalca**, dokler ni senčnik popolnoma zaprt (glejte sliko **H**).
  2. Če se je prevleka zagozdila med prečke, jo iz njih previdno izvlecite (glejte sliko **I**).
  3. Da prevleko zaščitite pred sunki vetra, jo fiksirajte s sprijemalnim trakom. Da senčnik zaščitite pred umazanijo in bledenjem, ga prekrijte z zaščitno prevleko (ni priložena).

## Razstavljanje senčnika

### Prosimo, upoštevajte!

- Če senčnika dalj časa ne boste uporabljali (pozimi ali ko odidete na potovanje), ga razstavite in ga shranite na varnem mestu (glejte „Hranjenje senčnika“).
1. Ročico **7** **sučite v nasprotni smeri urnega kazalca**, dokler ni senčnik popolnoma zaprt (glejte sliko **H**).
  2. Po potrebi sprostite pritrditev v podstavku in vzemite senčnik iz podstavka.
  3. Pritisnite gumb za zaklep **1** in potegnite drog senčnika **2** iz spodnjega dela droga **3** (glejte sliko **J**).

## Čiščenje prevleke

### Prosimo, upoštevajte!

- Tkanino lahko perete ročno na 40 °C. Prevleka ni primerna za strojno pranje!
  - Ne sušite je v sušilnem stroju.
  - Ne likajte.
  - Ne uporabljajte agresivnih kemičnih čistil ali tekočin, raztopin, abrazivnih sredstev ali predmetov, belil, visokotlačnih čistilnikov in močnih čistilnih sredstev.
  - Upoštevajte navodila proizvajalca glede odmerjanja, načina uporabe in delovanja sredstva.
1. Po potrebi sprostite pritrditev senčnika v podstavku, vzemite senčnik iz podstavka in ga položite na tla.
  2. Odvijte konico senčnika **8** **v nasprotni smeri urnega kazalca** (glejte sliko **K**).
  3. Potegnite žepke prevleke **9** s koncev prečk **10** in snemite prevleko (glejte sliko **K**).
  4. Očistite prevleko neposredno v mlačni vodi z običajnim čistilom.
  5. Mokro prevleko namestite na ogrodje in potegnite žepke prevleke **9** prek koncev prečk **10**.
  6. Namestite konico senčnika **9** na navoj **11** in jo privijte **v smeri urnega kazalca**. Senčnik vstavite nazaj v podstavek in ga po potrebi pritrdite, odprite ga in ga napetega pustite, da se popolnoma posuši (glejte sliko **L**).

## Nega in shranjevanje

### Nega zgornjega dela droga senčnika

- Redno čistite drog senčnika, da zagotovite gladko premikanje premičnih delov. Po potrebi ga za boljše drsenje napršite s silikonskim ali teflonskim razpršilom.
- Redno preverjajte vse nosilne dele, kot so prečke, vijaki itd.
- Redno preverjajte drog senčnika, če je zarjavel, in ga po potrebi popravite. Za čiščenje uporabite le malo milnice.

### Hranjenje senčnika

- Pred zimo senčnik v popolnoma suhem stanju razstavite ter ga shranite v suhem in dobro prezračenem prostoru.
- Senčnik po možnosti hranite v stoječem položaju in ga ne obremenjujte.
- Pred začetkom sezone preverite, ali so vsi sestavni deli in deli za pritrditev varni. Če v to niste prepričani, senčnika ne uporabljajte.

## Garancija

Garancijski rok za ta izdelek je 36 mesecev.

Če v tem času na izdelku ugotovite napako, prosimo, da se obrnete na trgovino, kjer ste izdelek kupili. Da vam bodo lahko hitro pomagali, prosimo, da shranite blagajniški račun in jim navedete naziv modela in številko izdelka.

Iz garancije so izvzete naslednje stvari:

- običajna obraba in spremembe barve prevleke iz blaga;
- poškodbe laka, ki so posledica običajne obrabe;
- poškodbe in škoda zaradi nenamenske uporabe (npr. kot zaščita pred dežjem);
- poškodbe in škoda zaradi vetra, prekomernega gonilna ročice, prevrnitve senčnika ter močnega vlečenja za prečke senčnika;
- poškodbe zaradi konstrukcijskih predelav izdelka.

## Servis

Spoštovani,  
čepprav izdelke pri končni kontroli pred dobavo temeljito pregledamo, ne moremo izključiti primera, ko včasih v kompletu manjka del opreme ali se poškoduje kakšen del med prevozom. V tem primeru pokličite našo telefonsko pomoč ter navedite naziv modela in številko izdelka.

## Telefonska pomoč

Dosegljivi smo  
od pon. do čet. od 8:00 do 16:00  
pet. od 8:00 do 12:00

na telefonski številki

Avstrija	(07722) 63205-0
Nemčija	(08571) 9122-0
Češka	(0386) 301615
Poljska	(0660) 460460
Slovenija	(0615) 405673
Hrvaška	(0615) 405673
Madžarska	+43(0)7722 63205-107
Rusija	(095) 6470389

## Naslov

Dopler  
E. Doppler & Co GmbH  
Schloßstraße 24  
A-5280 Braunau am Inn  
www.dopplerschirme.com

## Tehnični podatki

### Model Alu Wood Ultra 210 × 140

Številka izdelka:	457317
Potrebna obtežitev, najmanj kg:	40
Skupna višina v cm*:	235
Višina od tal do senčnika v cm*:	200
Mere v cm približno:	210 × 140
Teža v kg:	4,3
Odbija vodo:	da

### Model Alu Wood Ultra 300 × 200

Številka izdelka:	461317
Potrebna obtežitev, najmanj kg:	70
Skupna višina v cm*:	263
Višina od tal do senčnika v cm*:	200
Mere v cm, približno:	298 × 198
Teža v kg:	5,6
Odbija vodo:	da

### Model Alu Wood Ultra 350

Številka izdelka:	438316
Potrebna obtežitev, najmanj kg:	70
Skupna višina v cm*:	264
Višina od tal do senčnika v cm*:	200
Premer v cm, približno:	350
Teža v kg:	9,1
Odbija vodo:	da

\* Izmerjeno brez podstavka

Vsi podatki so približni. Tehnične spremembe pridržane.

## Alu Wood Ultra Uputstvo za postavljanje i upotrebu



Pažljivo i do kraja pročitajte ovo uputstvo za postavljanje i upotrebu, naročito bezbjednosne napomene. Nepoštivanje ovih bezbjednosnih napomena može da dovede do povreda ili oštećenja na suncobranu. Sačuvajte ovo uputstvo za postavljanje i upotrebu kao referencu za kasniju upotrebu ili kako biste ga priložili uz suncobran prilikom predaje sljedećem korisniku.

### Vaša bezbjednost



Obratite pažnju na sljedeće bezbjednosne napomene. Za štete koje mogu da nastanu zbog nepoštivanja ovog uputstva proizvođač ne preuzima odgovornost.

- Suncobran koristite samo ako postoji dovoljno opterećenje utezima radi ravnoteže (pogledajte odjeljak „Tehnički podaci“).
- Suncobran uvijek postavljajte na čvrstu i ravnu podlogu.
- Za suncobran koristite stabilno podnožje za suncobran.
- Suncobran treba da postavlja stručna odrasla osoba.
- Prilikom otvaranja i zatvaranja suncobrana vodite računa da ruke držite van zone mehanizma za sklapanje.
- Kod nadolazećeg vjetra ili nevremena suncobran zatvorite i pričvrstite čičak-trakom. U suprotnom može da ga zahvati i prevrne nalet vjetra i da tako prouzroči štete ili da oštetiti suncobran.
- Nikada u blizini ili ispod suncobrana ne koristite otvoreni plamen. Vatara bi mogla da zahvati suncobran, a iskre koje lete unaokolo da ga oštete. Držite suncobran podalje od jakih izvora toplote, poput balkonskih grejalice, roštilja itd.
- Suncobran nije dječja igračka. Djeca bi na njemu mogla da prignječe prste. Osim toga, suncobran je prilično težak i mogao bi kod prevrtanja da povrijedi djecu.
- Ne vješajte ništa na poprečne šipke suncobrana i nemojte da ih koristite kao spravu za zgibove.
- Suncobran štiti vašu kožu od ultraljubičastog zračenja, ali ne i od reflektujućeg ultraljubičastog zračenja. Zato obavezno koristite dodatna kozmetička sredstva za zaštitu od sunca.
- Da biste zaštitili suncobran od prevelikog opterećenja, zatvorite ga kada pada kiša ili snijeg i pričvrstite čičak-trakom.
- Tkanina suncobrana nije namijenjena za pranje u vešmašini, hemijsko čišćenje ili izbjeljivanje.
- Nikako nemojte da koristite agresivna hemijska sredstva za čišćenje ili tečnosti, rastvore, abrazivne supstance ili predmete, sredstva za izbjeljivanje, perače sa visokim pritiskom ili snažna sredstva za čišćenje.
- Obratite pažnju na ušivene napomene za održavanje.

## Namjena

Suncobran je namijenjen za zaštitu od direktnog ultraljubičastog zračenja. Nije predviđen za zaštitu od kiše i snijega. Suncobran je predviđen samo za korišćenje u privatne svrhe. Korišćenje u komercijalne svrhe poništava garanciju.

## Postavljanje suncobrana

Da biste suncobranu obezbjedili stabilan oslonac, obavezno upotrijebite podnožje za suncobran sa sljedećim minimalnim balastom:

Alu Wood Ultra 210 × 140*	457317	40 kg
Alu Wood Ultra 350	438316	70 kg
Alu Wood Ultra 300 × 200*	461317	70 kg

\* Podesiv po visini 15 cm

### Alu Wood Ultra 210 × 140

### Alu Wood Ultra 300 × 200

(pogledajte sliku **A**)

1. Pritisnite dugme za blokiranje **1**.
2. Sa pritisnutim dugmetom za blokiranje **1** pustite nosač suncobrana **2** da sklizne u donji dio **3**.
3. Okrećite nosač suncobrana **2**, dok se dugme za blokiranje **1** ne uglavi u otvor **4**.
4. Postavite stub suncobrana u držač (nije uključen u isporuku) i fiksirajte ga (pogledajte sliku **C**).

### Alu Wood Ultra 350

(pogledajte sliku **B**)

1. Sa par kapi ulja za podmazivanje podmažite navoj **5** donjeg dijela **3**.
2. Donji dio **3** ugurajte u kućište ručice **6** nosača suncobrana **2** i zatim ga sa njim učvrstite okretanjem u **smjeru kretanja kazaljke na satu**.
3. Postavite stub suncobrana u držač (nije uključen u isporuku) i fiksirajte ga (pogledajte sliku **C**).

## Otvaranje suncobrana

### Obratite pažnju na sljedeće!

- Provjerite da li suncobran ima dovoljan oslonac odnosno da li je podnožje za suncobran dovoljno opterećeno (pogledajte pasus „Tehnički podaci“).
1. Po potrebi skinite traku za pričvršćivanje i zaštitnu navlaku.
  2. Lagano ručno otvorite suncobran (pogledajte sliku **D**).
  3. Okrećite ručicu **7** u **smjeru kretanja kazaljke na satu dok se suncobran ne otvori onoliko koliko želite (pogledajte sliku **E**)**.

## Naginjanje suncobrana

### Alu Wood Ultra 210 × 140

### Alu Wood Ultra 300 × 200

Da biste suncobran nagnuli u stranu, nastavite okretati ručku **7** u smjeru kretanja kazaljke na satu na skoro do kraja otvorenom suncobranu (pogledajte sliku **F**).

## Podešavanje visine

### Alu Wood Ultra 210 × 140

### Alu Wood Ultra 300 × 200

U najvišem položaju

1. Pritisnite donje dugme za blokiranje **1** i gurnite držač **2** nadolje.
2. Pritisnite dugme za blokiranje **1** i gurnite držač **2** nadolje. Pritom okrećite držač **2** dok se gornje dugme za blokiranje **1** ne uglavi u otvor **4** (pogledajte sliku **G**).

U najnižem položaju

1. Pritisnite dugme za blokiranje **1** i gurnite držač **2** nagore. Pritom okrećite držač **2** dok se donje dugme za blokiranje **1** ne uglavi u otvor **4** (pogledajte sliku **G**).

## Zatvaranje suncobrana

### Obratite pažnju na sljedeće!

- Prije vjetra, kiše ili snijega potrebno je zatvoriti suncobran. Štete koje tada mogu da nastanu nisu pokrivena garancijom.
  - Prilikom zatvaranja suncobrana tkanina može da se zaglavi između dijagonalnih žica. U takvom slučaju tkaninu izvlačite pažljivo između dijagonalnih žica.
1. Okrećite ručicu **7 suprotno od kretanja kazaljke na satu**, dok se suncobran sasvim ne zatvori (pogledajte sliku **H**).
  2. U slučaju da se tkanina zaglavila između dijagonalnih žica, tkaninu izvlačite pažljivo između dijagonalnih žica (pogledajte sliku **I**).
  3. Radi zaštite od naleta vjetra učvrstite tkaninu suncobrana trakom za pričvršćivanje. Radi zaštite od prljanja i izbjeljivanja navucite zaštitnu navlaku preko suncobrana (nije u opsegu isporuke).

## Rastavljanje suncobrana

### Obratite pažnju na sljedeće!

- Ako suncobran nećete da koristite duže vrijeme – tokom zime ili dok ste na putovanju –, rastavite ga i spremite na bezbjednom mjestu (pogledajte odjeljak „Skladištenje suncobrana”).
1. Okrećite ručicu **7 suprotno od kretanja kazaljke na satu**, dok se suncobran sasvim ne zatvori (pogledajte sliku **H**).
  2. Po potrebi otpustite pričvršćivanje suncobrana u podnožju pa izvucite suncobran iz podnožja.
  3. Pritisnite dugme za blokiranje **1**, pa nosač suncobrana **2** izvucite iz donjeg dijela **3** (pogledajte sliku **J**).

## Čišćenje tkanine

### Obratite pažnju na sljedeće!

- Dozvoljeno je ručno pranje tkanine na temperaturi do 40 °C. Tkanina suncobrana nije namijenjena za pranje u vešmašini!
  - Za sušenje nemojte da koristite mašinu za sušenje veša.
  - Ne peglati.
  - Nikako nemojte koristiti agresivna hemijska sredstva za čišćenje ili tečnosti, rastvore, abrazivne supstance ili predmete, sredstva za izbjeljivanje, perače sa visokim pritiskom ili snažna sredstva za čišćenje.
  - Postupajte u skladu sa uputstvima proizvođača u vezi sa doziranjem, primjenom i djelovanjem.
1. Po potrebi otpustite pričvršćivanje suncobrana u podnožju pa izvucite suncobran iz podnožja i ravno ga položite na tlo.
  2. Odvrnite vrh suncobrana **8 suprotno od kretanja kazaljke na satu** (pogledajte sliku **K**).
  3. Džepove tkanine **9** svucite sa krajeva dijagonalnih žica **10**, pa skinite tkaninu (pogledajte sliku **K**).
  4. Tkaninu operite u mlakoj vodi uobičajenim sredstvom za pranje osjetljivog rublja.
  5. Još mokru tkaninu navucite preko okvira, a džepove tkanine **9** na krajeve dijagonalnih žica **10**.
  6. Vrh suncobrana **9** stavite na navoj **11** i zategnite ga **u smjeru kretanja kazaljke na satu**. Suncobran ponovo postavite u podnožje i ako je potrebno, pričvrstite ga, otvorite i tako napetog ostavite da se do kraja osuši (pogledajte sliku **L**).



## Održavanje + skladištenje

### Održavanje nosača suncobrana

- Redovno čistite stub suncobrana da biste osigurali besprijekorno pomijeranje pomičnih dijelova. Po potrebi, poprskajte ih silikonskim ili teflonskim sprejem za održavanje kliznih svojstava.
- Redovno provjeravajte sve nosive dijelove, kao što su dijagonalne žice, zavrtnji itd.
- Stalak za suncobran redovno provjeravajte na hrđu i po potrebi popravite. Za čišćenje koristite samo malo sapunice.

### Skladištenje suncobrana

- Za skladištenje tokom zime, suncobran rastavite tek kada je potpuno suh i odložite ga u suhoj i dobro provjetrenoj prostoriji.
- Suncobran, ukoliko je to moguće, uskladištite uspravno i tako da na suncobranu nema opterećenja.
- Na početku sezone provjerite jesu li sve komponente i pričvrtni dijelovi sigurni za upotrebu. Ne koristite suncobran ako niste sigurni u njegovu ispravnost.

## Garancija

Garancijski rok za ovaj artikl iznosi 36 mjeseca.

Ako u tom razdoblju ustanovite neki kvar, obratite se svom trgovcu. Kako bi vam brzo mogao pomoći, sačuvajte račun i navedite naziv modela i broj artikla.

Iz garancije su isključeni:

- uobičajena istrošenost i promjena boje tekstilnog dijela suncobrana;
- oštećenja lakiranih dijelova koja su posljedica uobičajenog korišćenja;
- oštećenja zbog neprimjerenog korišćenja (na primjer za zaštitu od kiše);
- oštećenja uslijed vjetra, prejakog zatezanja ručice, padanja suncobrana, jakog povlačenja za šipke koje drže uvlaku suncobrana;
- oštećenja nastala konstrukcijskim izmjenama na artiklu.

## Servis

Poštovani kupci, iako svoje artikle prije isporuke kupcima podvrgavamo strogim završnim kontrolama, može da se desi da nedostaje neki dio opreme ili da je neki dio oštećen prilikom transporta. U tom slučaju, obratite se našoj direktnoj telefonskoj liniji za korisnike i navedite naziv modela i broj artikla.

## Telefonska linija za korisnike

Možete da nas kontaktirate

od pon. do čet.	od 8:00 do 16:00 h
pet.	od 8:00 do 12:00 h

na brojevima telefona

u Austriji	(07722) 63205-0
u Njemačkoj	(08571) 9122-0
u Češkoj	(0386) 301615
u Poljskoj	(0660) 460460
u Sloveniji	(0615) 405673
u Hrvatskoj	(0615) 405673
u Mađarskoj	+43(0)7722 63205-107
u Rusiji	(095) 6470389

## Adresa

Doppler  
E. Doppler & Co GmbH  
Schloßstraße 24  
A-5280 Braunau am Inn  
www.dopplerschirme.com

## Tehnički podaci

### Model Alu Wood Ultra 210 × 140

Br. artikla:	457317
Opterećenje utezima radi ravnoteže, najmanje kg:	40
Ukupna visina, cm*:	235
Visina od poda do suncobrana, cm*:	200
Dimenzije u cm, oko:	210 × 140
Težina u kg:	4,3
Odbija kišu:	Da

### Model Alu Wood Ultra 300 × 200

Br. artikla:	461317
Opterećenje utezima radi ravnoteže, najmanje kg:	70
Ukupna visina u cm*:	263
Visina od poda do suncobrana u cm*:	200
Dimenzije, cm, oko:	298 × 198
Težina, kg:	5,6
Odbija kišu:	Da

### Model Alu Wood Ultra 350

Br. artikla:	438316
Opterećenje utezima radi ravnoteže, najmanje kg:	70
Ukupna visina u cm*:	264
Visina od poda do suncobrana u cm*:	200
Promjer, cm, oko:	350
Težina, kg:	9,1
Odbija kišu:	Da

\*) izmjereno bez podnožja

Svi podaci predstavljaju približne vrijednosti. Zadržavamo pravo na tehničke izmjene podataka.

## Alu Wood Ultra

### Uputstvo za postavljanje i upotrebu



Pročitajte pažljivo i do kraja ovo uputstvo za postavljanje i upotrebu, a naročito bezbednosne napomene. Neuvažavanje ovih bezbednosnih napomena može da dovede do povreda ili oštećenja na suncobranu. Sačuvajte ovo uputstvo za postavljanje i upotrebu za neku kasniju upotrebu ili ga priložite uz suncobran kada ga predajte novom korisniku.

### Vaša bezbednost



Postupajte u skladu sa sledećim bezbednosnim napomenama. Proizvođač ne pruža garanciju za štete koje mogu da nastanu zbog postupanja suprotno ovim napomenama.

- Suncobran koristite samo kada postoji dovoljno opterećenje teretom (pogledajte odeljak „Tehnički podaci“).
- Suncobran uvek postavite na čvrsto i ravno tlo.
- Za suncobran upotrebite stabilno postolje za suncobran.
- Postavljanje suncobrana prepustite stručnoj, odrasloj osobi.
- Prilikom otvaranja i zatvaranja suncobrana vodite računa da preklopnim mehanizmom ne prignječite ruke.
- Pre nevremena ili pre nego što počne da duva vetar, zatvorite suncobran i pričvrstite ga čičak-trakom. U suprotnom, udar vetra može da ga zahvati i sruši, pa da pri tom napravi štetu ili da se ošteti.
- Nikada ne palite vatru u blizini suncobrana ili ispod njega. Vatra može da zahvati suncobran, a zapaljene iskre da ga oštete. Držite suncobran što dalje od izvora toplote, kao što je grejalica za terase, roštilj itd.
- Suncobran nije igračka za decu. Deca mogu da prignječte prste. Suncobran je prilično težak i prilikom padanja može da povredi decu.
- Na poprečnim žicama suncobrana nemojte ništa da vešate niti da ih koristite za isticanje.
- Suncobran može da zaštiti vašu kožu od direktnog UV zračenja, ali ne i od reflektujućih UV zraka. Zato obavezno koristite dodatna zaštitna sredstva za sunčanje.
- Da biste zaštitili suncobran od nepotrebno opterećenja, zatvorite ga kada pada kiša ili sneg i pričvrstite ga čičak-trakom.
- Platno nije namenjeno za pranje u veš-mašini, hemijsko čišćenje ili izbeljivanje.
- Nemojte da upotrebljavate nikakva agresivna hemijska sredstva ili tečnosti za čišćenje, razređivače, abrazivne supstance ili predmete za struganje, sredstva za izbeljivanje, paročistače ili jaka sredstva za čišćenje.
- Postupajte u skladu sa ušivenim napomenama za održavanje.

## Namena

Suncobran je podesan za zaštitu od direktnog UV zračenja. Nije namenjen za zaštitu od kiše ili snega.

Suncobran je namenjen jedino za privatnu upotrebu. U slučaju korišćenja u komercijalne svrhe, pravo na garanciju se poništava.

## Postavljanje suncobrana

Da biste za suncobran obezbedili stabilan oslonac, upotrebite postolje za suncobran sa sledećim minimalnim balastom:

Alu Wood Ultra 210 × 140*	457317	40 kg
Alu Wood Ultra 350	438316	70 kg
Alu Wood Ultra 300 × 200*	461317	70 kg

\* Podesivo po visini 15 cm

### Alu Wood Ultra 210 × 140

### Alu Wood Ultra 300 × 200

(pogledajte sliku A)

1. Pritisnite dugme za blokiranje 1.
2. Sa pritisnutim dugmetom za blokiranje 1 pustite da držač za suncobran 2 klizeći uđe u donji nosač 3.
3. Okrećite držač za suncobran 2 dok se dugme za blokiranje 1 ne uglavi u otvor 4.
4. Postavite stub suncobrana u držač (nije uključen u isporuku) i pričvrstite ga (pogledajte sliku C).

### Alu Wood Ultra 350

(pogledajte sliku B)

1. Sa par kapi mazivog ulja podmažite navoje 5 donjeg nosača 3.
2. Donji nosač 3 ugurajte u kućište ručke 6 držača za suncobran 2 pa ga za njega pričvrstite u smeru okretanja kazaljke na satu.
3. Postavite stub suncobrana u držač (nije uključen u isporuku) i pričvrstite ga (pogledajte sliku C).

## Otvaranje suncobrana

### Obratite pažnju na sledeće!

- Proverite da li suncobran ima bezbedan oslonac i da li je postolje za suncobran dovoljno opterećeno (pogledajte odeljak „Tehnički podaci“).
1. Skinite traku za pričvršćivanje i ako je potrebno, zaštitnu foliju.
  2. Rukom lagano otvorite suncobran (pogledajte sliku D).
  3. Ručku 7 okrećite u smeru okretanja kazaljke na satu, dok se suncobran ne otvori koliko želite (pogledajte sliku E).

## Naginjanje suncobrana

### Alu Wood Ultra 210 × 140

### Alu Wood Ultra 300 × 200

Da biste suncobran nagnuli u stranu, nastavite okretati ručku 7 u smeru kretanja kazaljke na satu na skoro do kraja otvorenom suncobranu (pogledajte sliku F).

## Podešavanje visine

### Alu Wood Ultra 210 × 140

### Alu Wood Ultra 300 × 200

U najvišem položaju

1. Pritisnite donje dugme za blokiranje 1 i gurnite držač 2 nadole.
2. Pritisnite dugme za blokiranje 1 i gurnite držač 2 nadole. Pri tome okrećite držač 2 dok se gornje dugme za blokiranje 1 ne uglavi u otvor 4 (pogledajte sliku G).

U najnižem položaju

1. Pritisnite dugme za blokiranje 1 i gurnite držač 2 nagore. Pri tome okrećite držač 2 dok se donje dugme za blokiranje 1 ne uglavi u otvor 4 (pogledajte sliku G).

## Zatvaranje suncobrana

### Obratite pažnju na sledeće!

- Suncobran mora da se zatvori pre nego što počne da duva vetar, pada kiša ili sneg. Štete koje tada mogu da nastanu, isključene su iz garancije.
  - Prilikom zatvaranja suncobrana platno može da se zaglavi između potpornih žica. U tom slučaju pažljivo izvlačite platno između potpornih žica.
1. Okrećite ručku **7 suprotno od smera okretanja kazaljke na satu**, dok se suncobran do kraja ne zatvori (pogledajte sliku **H**).
  2. Ukoliko je platno zaglavljeno između potpornih žica, pažljivo izvlačite platno između potpornih žica (pogledajte sliku **I**).
  3. Da biste ga zaštitili od udara jakog vetra omočajte platno trakom za pričvršćivanje.  
Za zaštitu od prljanja i izbeljivanja navucite preko suncobrana zaštitnu foliju (nije u sklopu isporuke).

## Uklanjanje suncobrana

### Obratite pažnju na sledeće!

- Kada duže vreme nećete da koristite suncobran – tokom zime ili kada ste na nekom putovanju – rastavite ga i uskladištite na bezbednom mestu (pogledajte poglavlje „Skladištenje suncobrana“).
1. Okrećite ručku **7 suprotno od smera okretanja kazaljke na satu**, dok se suncobran do kraja ne zatvori (pogledajte sliku **H**).
  2. Po potrebi, otpustite pričvršćivanje suncobrana na postolju za suncobran pa izvucite suncobran iz postolja za suncobran.
  3. Pritisnite dugme za blokiranje **1** i izvucite držač za suncobran **2** iz donjeg nosača **3** (pogledajte sliku **J**).

## Čišćenje platna

### Obratite pažnju na sledeće!

- Platno može ručno da se pere na temperaturi do 40 °C. Platno nije podesno za pranje u veš-mašini!
  - Nemojte za sušenje da koristite mašinu za sušenje veša.
  - Nemojte da ga peglate.
  - Nemojte da upotrebljavate nikakva agresivna hemijska sredstva ili tečnosti za čišćenje, razređivače, abrazivne supstance ili predmete za struganje, sredstva za izbeljivanje, paročistače ili jaka sredstva za čišćenje.
  - Postupajte u skladu sa uputstvima proizvođača u vezi sa doziranjem, primenom i delovanjem.
1. Po potrebi, otpustite pričvršćivanje suncobrana na postolju za suncobran pa izvucite suncobran iz postolja za suncobran i ravno ga položite na tlo.
  2. Odvrnite vrh suncobrana **8 suprotno od smera okretanja kazaljke na satu** (pogledajte sliku **K**).
  3. Svucite džepove platna **9** sa krajeva potpornih žica **10**, pa skinite platno (pogledajte sliku **K**).
  4. Platno operite u mlakoj vodi sa dodatkom sredstva za pranje osetljivog materijala.
  5. Mokro platno nategnite preko okvira, a džepove platna **9** natakните na krajeve potpornih žica **10**.
  6. Vrh suncobrana **9** postavite na navoj **11**, pa ga zategnite **u smeru okretanja kazaljke na satu**. Suncobran vratite u postolje za suncobran, po potrebi ga pričvrstite, širom ga otvorite i ostavite da se potpuno osuši (pogledajte sliku **L**).

## Održavanje + skladištenje

### Održavanje držača za suncobran

- Redovno čistite stub suncobrana da bi pokretni delovi bez problema mogli da se pomeraju. Po potrebi, poprskajte ih silikonskim ili teflonskim sprejem da lakše klize.
- Redovno pregledavajte sve noseće delove, kao što su potporne žice, zavrtnji itd.
- Takođe redovno proveravajte ima li na stalku za suncobran korozije i po potrebi je sanirajte. Za čišćenje uvek upotrebite malo sapunice.

### Skladištenje suncobrana

- Demontirajte potpuno suvi suncobran za zimski period i spremite ga na suvo i dobro provetreno mesto.
- Ako je to moguće, uskladištite suncobran uspravno i bez ikakvog opterećenja na njemu.
- Na početku sezone proverite da li su sve komponente i delovi za pričvršćivanje ispravni za korišćenje. Ne koristite suncobran ako niste sigurni.

## Garancija

Garancija za ovaj artikal iznosi 36 meseca.

U slučaju da tokom ovog perioda ustanovite neki kvar, obratite se svom prodavcu. Da bi mogao brzo da vam pomogne, sačuvajte ovaj račun i navedite mu naziv modela i broj artikla.

Garancija isključuje:

- normalno trošenje i promene boje tekstilne presvlake;
- oštećenja lakovanih delova koja su nastala uobičajenom upotrebom;
- oštećenja usled nenamenske upotrebe (npr. kao zaštite od kiše);
- oštećenja usled vetra, prejakog okretanja ručke, pada suncobrana, jakog povlačenja za potporne žice;
- oštećenja nastala konstrukcionim izmenama artikla.

## Servis

Poštovani kupci,  
bez obzira što na svojim artiklima pre isporuke vršimo temeljnu završnu kontrolu, može da se desi, da nedostaje deo pribora ili da se neki deo ošteti tokom transporta. U takvom slučaju obratite se za pomoć našoj besplatnoj telefonskoj liniji i navedite naziv modela i broj artikla.

## Besplatna telefonska linija

Možete da nam se obratite  
od pon. do čet. od 8:00 do 16:00 h  
pet. od 8:00 do 12:00 h

na broj telefona  
u Austriji (07722) 63205-0  
u Nemačkoj (08571) 9122-0  
u Češkoj (0386) 301615  
u Poljskoj (0660) 460460  
u Sloveniji (0615) 405673  
u Hrvatskoj (0615) 405673  
u Mađarskoj +43(0)7722 63205-107  
u Rusiji (095) 6470389

## Adresa

Doppler  
E. Doppler & Co GmbH  
Schloßstraße 24  
A-5280 Braunau am Inn  
www.dopplerschirme.com

## Tehnički podaci

### Model Alu Wood Ultra 210 × 140

Br. artikla: 457317  
Opterećenje teretom, min. kg: 40  
Ukupna visina, cm\*: 235  
Visina od tla do suncobrana, cm\*: 200  
Dimenzije u cm, oko: 210 × 140  
Težina u kg: 4,3  
Odbija vodu: Da

### Model Alu Wood Ultra 300 × 200

Br. artikla: 461317  
Opterećenje teretom, min. kg: 70  
Ukupna visina u cm\*: 263  
Visina od tla do suncobrana u cm\*: 200  
Dimenzije, cm, oko: 298 × 198  
Težina, kg: 5,6  
Odbija vodu: Da

### Model Alu Wood Ultra 350

Br. artikla: 438316  
Opterećenje teretom, min. kg: 70  
Ukupna visina u cm\*: 264  
Visina od tla do suncobrana u cm\*: 200  
Prečnik, cm, oko: 350  
Težina, kg: 9,1  
Odbija vodu: Da

\*) Mereno bez postolja

Svi podaci predstavljaju približne vrednosti. Zadržavamo pravo na tehničke izmene.

## Alu Wood Ultra

### Upute za postavljanje i uporabu



Pažljivo i do kraja pročitajte ove upute za postavljanje i uporabu, naročito sigurnosne upute. Nepoštivanje ovih sigurnosnih uputa može dovesti do ozljeda ili oštećenja na suncobranu. Upute za postavljanje i uporabu spremite kao referencu za kasniju uporabu te ih priložite uz suncobran kada ga predajete sljedećem korisniku.

### Vaša sigurnost



Obratite pozornost na sljedeće sigurnosne upute. Proizvođač ne odgovara za oštećenja nastala uslijed nepridržavanja istih.

- Suncobran koristite samo ako je dovoljno opterećen teretom radi ravnoteže (pogledajte odjeljak „Tehnički podaci“).
- Suncobran postavljajte isključivo na čvrstu i ravnu podlogu.
- Za suncobran koristite uvijek samo stabilno podnožje.
- Postavljanje suncobrana prepustite isključivo kompetentnoj odrasloj osobi.
- Budite pažljivi kako preklopnim mehanizmom prilikom otvaranja i zatvaranja suncobrana ne biste prignječili šake.
- U slučaju najave vjetra ili nevremena zatvorite suncobran i pričvrstite ga čičak-vrpcom. U suprotnom, jači bi ga naleti vjetra mogli zahvatiti i prevrnuti te ga tako ne samo oštetiti, već i prouzročiti štete.

- Nikada ne palite vatru u blizini ili ispod suncobrana. Suncobran se može zapaliti ili oštetiti iskrama. Suncobran držite podalje od jakih izvora topline, kao što su balkonske grijalice, roštilji itd.
- Suncobran nije dječja igračka. Dječca mogu priklještit prste. Osim toga, suncobran ima znatnu težinu i pri padu bi mogao povrijediti djecu.
- Ne vješajte ništa na poprečne žičane nosače suncobrana i ne koristite ih za vježbe isticanja.
- Suncobran može zaštititi vašu kožu od izravnog UV-zračenja, ali ne i od odbijajućih UV-zraka. Zbog toga upotrebljavajte dodatna kozmetička zaštitna sredstva za sunčanje.
- Radi zaštite suncobrana od prevelikog opterećenja, zatvorite ga kada pada kiša ili snijeg i pričvrstite čičak-vrpcom.
- Platno nije prikladno za strojno pranje, kemijsko čišćenje ili izbjeljivanje.
- Nemojte upotrebljavati nikakva agresivna kemijska sredstva ili tekućine za čišćenje, otapala, abrazivne supstance ili predmete za struganje, sredstva za izbjeljivanje, visokotlačni čistač i jaka sredstva za čišćenje.
- Postupajte u skladu s ušivenim uputama za njegu.

### Namjena

Suncobran je pogodan za zaštitu od izravnog UV-zračenja. Nije namijenjen za zaštitu od kiše ili snijega.

Namijenjen je isključivo za privatnu uporabu. Uporaba u komercijalne svrhe poništava jamstvo.



## Postavljanje suncobrana

Kako biste suncobranu osigurali stabilan oslonac, upotrijebite podnožje sa sljedećim najmanjim opterećenjem:

Alu Wood Ultra 210 × 140*	457317	40 kg
Alu Wood Ultra 350	438316	70 kg
Alu Wood Ultra 300 × 200*	461317	70 kg

\* Podesiva visina 15 cm

### Alu Wood Ultra 210 × 140

### Alu Wood Ultra 300 × 200

(pogledajte sliku **A**)

1. Pritisnite gumb za blokiranje **1**.
2. S pritisnutim gumbom za blokiranje **1** pustite neka nosač suncobrana **2** sklizne u donji nosač **3**.
3. Okrećite nosač suncobrana **2** dok se gumb za blokiranje **1** ne uglavi u otvor **4**.
4. Postavite stup suncobrana u podnožje suncobrana (nije sadržan u opsegu isporuke) i fiksirajte ga (pogledajte sliku **C**).

### Alu Wood Ultra 350

(pogledajte sliku **B**)

1. Navoje **5** donjeg nosača **3** podmažite s par kapi mazivog ulja.
2. Donji nosač **3** ugurajte u kućište ručice **6** nosača suncobrana **2** i s njim ga pričvrstite okretanjem **u smjeru okretanja kazaljke na satu**.
3. Postavite stup suncobrana u podnožje suncobrana (nije sadržan u opsegu isporuke) i fiksirajte ga (pogledajte sliku **C**).

## Otvaranje suncobrana

### Obratite pozornost na sljedeće!

- Provjerite ima li suncobran dovoljan oslonac tj. je li podnožje dovoljno opterećeno (pogledajte odjeljak „Tehnički podaci“).
1. Skinite vrpču za pričvršćivanje i po potrebi, zaštitnu foliju.
  2. Lagano rukom otvorite suncobran (pogledajte sliku **D**).
  3. Ručicu **7** okrećite **u smjeru kretanja kazaljke na satu** dok se suncobran ne otvori onoliko koliko želite (pogledajte sliku **E**).

## Naginjanje suncobrana

### Alu Wood Ultra 210 × 140

### Alu Wood Ultra 300 × 200

Kako biste nagnuli suncobran u stranu, nastavite s okretanjem ručice **7** na potpuno otvorenom suncobranu u smjeru kretanja kazaljke na satu (pogledajte sliku **F**).

## Podešavanje visine

### Alu Wood Ultra 210 × 140

### Alu Wood Ultra 300 × 200

U najvišem položaju

1. Pritisnite donji gumb za blokiranje **1** i gurnite nosač suncobrana **2** prema dolje.
2. Pritisnite gornji gumb za blokiranje **1** i gurnite nosač suncobrana **2** prema dolje. Pri tome okrećite nosač suncobrana **2** dok se gornji gumb za blokiranje **1** ne uklopi u otvor **4** (pogledajte sliku **G**).

U najnižem položaju

1. Pritisnite gumb za blokiranje **1** i gurnite nosač suncobrana **2** prema gore. Pri tome okrećite nosač suncobrana **2** dok se donji gumb za blokiranje **1** ne uklopi u otvor **4** (pogledajte sliku **G**).

## Zatvaranje suncobrana

### Obratite pozornost na sljedeće!

- Prije vjetra, kiše ili snijega potrebno je zatvoriti suncobran. Jamstvo ne pokriva tako nastala oštećenja.
  - Pri zatvaranju suncobrana može doći do zaglavljivanja platna između žičanih nosača. Platno u tom slučaju pažljivo izvlačite između žičanih nosača.
1. Okrećite ručicu **7 suprotno od smjera kretanja kazaljke na satu** dok se suncobran potpuno ne zatvori (pogledajte sliku **H**).
  2. U slučaju zaglavljivanja platna između žičanih nosača, platno pažljivo izvlačite između žičanih nosača (pogledajte sliku **I**).
  3. Radi zaštite od naleta vjetra platno pričvrstite vrpcom za pričvršćivanje. Radi zaštite od prljanja i izbjeljivanja preko suncobrana navucite zaštitnu foliju (nije u opsegu isporuke).

## Uklanjanje suncobrana

### Obratite pozornost na sljedeće!

- Tijekom dulje neupotrebe – tijekom zime ili kada ste na putovanju – rastavite suncobran i spremite ga na sigurno mjesto (pogledajte poglavlje „Skladištenje suncobrana”).
1. Okrećite ručicu **7 suprotno od smjera kretanja kazaljke na satu** dok se suncobran potpuno ne zatvori (pogledajte sliku **H**).
  2. Ako je potrebno, otpustite pričvršćenje suncobrana na podnožju pa izvucite suncobran iz podnožja.
  3. Pritisnite gumb za blokiranje **1** pa izvucite nosač suncobrana **2** iz donjeg nosača **3** (pogledajte sliku **J**).

## Čišćenje platna

### Obratite pozornost na sljedeće!

- Materijal se može prati ručno na 40 °C. Platno nije predviđeno za pranje u perilici!
- Sušenje u sušilici rublja nije dopušteno.
- Ne peglati.
- Nemojte upotrebljavati nikakva agresivna kemijska sredstva ili tekućine za čišćenje, otapala, abrazivne supstance ili predmete za struganje, sredstva za izbjeljivanje, visokotlačni čistač ni jaka sredstva za čišćenje.
- Pridržavajte se uputa proizvođača za doziranje, primjenu i djelovanje.

1. Ako je potrebno, otpustite pričvršćenje suncobrana na podnožju pa izvucite suncobran iz podnožja i ravno ga položite na tlo.
2. Vrh suncobrana **8 odvrnite suprotno od smjera okretanja kazaljke na satu** (pogledajte sliku **K**).
3. Džepove platna **9** skinite s krajeva žičanih nosača **10** pa skinite platno (pogledajte sliku **K**).
4. Perite platno u mlakoj vodi uobičajenim sredstvom za pranje osjetljivog rublja.
5. Mokro platno navucite preko okvira pa džepove platna **9** natakните na krajeve žičanih nosača **10**.
6. Vrh suncobrana **9** postavite na navoj **11** pritegnite ga **u smjeru okretanja kazaljke na satu**. Vratite suncobran u podnožje i pričvrstite ga prema potrebi, otvorite pa ostavite neka se potpuno osuši (pogledajte sliku **L**).

## Održavanje i skladištenje

### Održavanje nosača suncobrana

- Nosač suncobrana redovito čistite kako biste osigurali besprijekorno klizanje pomičnih dijelova. Poprskajte ga po potrebi silikonskim ili teflonskim sprejem radi lakšeg klizanja.
- Redovito provjeravajte sve noseće dijelove kao što su žičani nosači, vijci itd.
- Redovito provjeravajte ima li na nosaču suncobrana korozije i po potrebi odgovarajuće zaštitite takva mjesta. Za čišćenje koristite blagu otopinu sapuna.

### Skladištenje suncobrana

- Zimi rastavite suncobran kada je potpuno suh i odložite ga u suhoj i dobro provjetреноj prostoriji.
- Suncobran skladištite u uspravnom položaju i bez opterećenja na suncobranu.
- Na početku sezone provjerite jesu li sve komponente i pričvrtni dijelovi sigurni za uporabu. Nemojte upotrebljavati suncobran ako niste sigurni.

## Jamstvo

Jamstveno razdoblje za ovaj proizvod iznosi 36 mjeseca.

Ako u tom razdoblju ustanovite neki kvar, obratite se svom trgovcu. Kako bi vam brzo mogao pomoći, sačuvajte račun i navedite naziv modela i broj artikla.

Jamstvo isključuje:

- uobičajeno habanje i promjena boje tekstilnog dijela suncobrana;
- oštećenja lakiranih dijelova koja su posljedica uobičajene uporabe;
- oštećenja zbog neprimjerene uporabe (na primjer za zaštitu od kiše);
- oštećenja uslijed vjetra, prejakog zatezanja ručice, padanja suncobrana, jakog povlačenja za žice koje drže uvlaču suncobrana;
- oštećenja nastala konstrukcijskim izmjenama na artiklu.

## Servis

Poštovani kupci, iako se naši artikli prije isporuke podvrgavaju detaljnoj završnoj kontroli, može se dogoditi da nedostaje neki dio ili da je došlo do oštećenja tijekom transporta. U tom slučaju, obratite se našoj izravnoj telefonskoj liniji za korisnike i navedite naziv modela i broj artikla.

## Izravna telefonska linija za korisnike

Možete nas kontaktirati

od pon. do čet.	od 8.00 do 16.00 h
pet.	od 8.00 do 12.00 h

na brojeve telefona

u Austriji	(07722) 63205-0
u Njemačkoj	(08571) 9122-0
u Češkoj	(0386) 301615
u Poljskoj	(0660) 460460
u Sloveniji	(0615) 405673
u Hrvatskoj	(0615) 405673
u Mađarskoj	+43(0)7722 63205-107
u Rusiji	(095) 6470389

## Adresa

Doppler  
E. Doppler & Co GmbH  
Schloßstraße 24  
A-5280 Braunau am Inn  
www.dopplerschirme.com

## Tehnički podaci

### Model Alu Wood Ultra 210 × 140

Br. artikla:	457317
Opterećenje radi ravnoteže, najmanje kg:	40
Ukupna visina, cm*:	235
Visina od poda do suncobrana, cm*:	200
Dimenzije u cm, pribl.:	210 × 140
Težina u kg:	4,3
Odbija kišu:	Da

### Model Alu Wood Ultra 300 × 200

Br. artikla:	461317
Opterećenje radi ravnoteže, najmanje kg:	70
Ukupna visina u cm*:	263
Visina od poda do suncobrana u cm*:	200
Dimenzije, cm, pribl.:	298 × 198
Težina, kg:	5,6
Odbija kišu:	Da

### Model Alu Wood Ultra 350

Br. artikla:	438316
Opterećenje radi ravnoteže, najmanje kg:	70
Ukupna visina u cm*:	264
Visina od poda do suncobrana u cm*:	200
Promjer, cm, pribl.:	350
Težina, kg:	9,1
Odbija kišu:	Da

\* Mjereno bez podnožja

Svi podaci predstavljaju približne vrijednosti. Pridržano pravo na tehničke izmjene.

## Alu Wood Ultra

### Instrucțiuni de montare și de utilizare



Citiți integral și cu atenție aceste instrucțiuni de montare și de utilizare, în special instrucțiunile de siguranță. Nerespectarea acestor instrucțiuni de siguranță poate cauza leziuni sau deteriorarea umbrelei de soare. Păstrați instrucțiunile de montare și de utilizare pentru a-l putea consulta ulterior sau predați-l împreună cu umbrela de soare, atunci când dați umbrela de soare unei alte persoane.

### Siguranța dvs.



Vă rugăm să țineți cont de următoarele instrucțiuni de siguranță. Producătorul nu își asumă nicio răspundere ca urmare a nerespectării acestor instrucțiuni.

- Utilizați umbrela de soare numai cu balast suficient de echilibrare (vezi „Date tehnice”).
- Amplasați umbrela de soare întotdeauna pe o suprafață fermă și plană.
- Pentru umbrela de soare utilizați un soclu de umbrelă de soare stabil.
- Umbrela de soare trebuie montată de către o persoană matură, competentă.
- Vă rugăm să procedați cu atenție la deschiderea și închiderea umbrelei de soare, fără să interveniți cu mâinile în mecanismul de rabatare.
- În caz de vânt sau furtună, închideți și asigurați umbrela de soare cu banda cu scai. Altfel, poate fi răsturnată și purtată de rafalele de vânt, deteriorându-se sau provocând daune laterale.

- Nu aprindeți niciodată focul în apropierea sau dedesubtul umbrelei de soare. Umbrela de soare se poate aprinde sau deteriora prin răspândirea scânteilor. Nu expuneți umbrela de soare la surse intense de căldură, precum radiatoare pentru terase, grătare etc.
- Umbrela de soare nu constituie un obiect de joacă pentru copii. Copiii își pot prinde degetele. În plus, ei pot suferi vătămări în cazul răsturnării umbrelei de soare, care are o greutate considerabilă.
- Nu agățați nimic de suportul montant transversal al umbrelei de soare și nu executați în niciun caz acrobații la bară.
- Umbrela de soare vă protejează de acțiunea directă a radiațiilor ultraviolete, dar nu și de razele ultraviolete reflectate. De aceea, utilizați suplimentar creme de protecție solară.
- Pentru a preveni solicitările excesive în condiții de ploaie sau de zăpadă, închideți și asigurați umbrela de soare cu o bandă cu scai.
- Înelitoarea ne este adecvată spălăturii cu mașina, curățării chimice sau înălbirii.
- Nu utilizați substanțe de curățat, lichide sau soluții cu acțiune chimică, substanțe sau obiecte abrazive, agenți de albire, curățitoare cu presiune ridicată și detergenți agresivi.
- Vă rugăm să consultați indicațiile de întreținere aplicate pe material.

### Destinația

Umbrela de soare este destinată protecției față de acțiunea directă a radiațiilor ultraviolete. Nu a fost conceput pentru protecție în caz de ploaie sau zăpadă.

Umbrela de soare se utilizează numai în sectorul privat. Garanția expiră odată cu utilizarea comercială.

## Montarea umbrelei

Pentru a asigura umbrelei de soare o stabilitate fermă, trebuie să utilizați un soclu de umbrelă de soare cu următoarea cantitate minimă de balast:

Alu Wood Ultra 210 × 140*	457317	40 kg
Alu Wood Ultra 350	438316	70 kg
Alu Wood Ultra 300 × 200*	461317	70 kg

\* Reglare pe înălțime 15 cm

### Alu Wood Ultra 210 × 140

### Alu Wood Ultra 300 × 200

(a se vedea figura A)

1. Apăsați butonul de blocare **1**.
2. După apăsarea butonului de blocare **1** glisați tija umbrelei **2** în tija inferioară **3**.
3. Rotiți tija umbrelei **2** până când butonul de blocare **1** se fixează în locaș **4**.
4. Introduceți stâlpul de umbrelă în soclul de umbrelă (nu este inclus în furnitura de livrare) și fixați-l (a se vedea figura C).

### Alu Wood Ultra 350

(a se vedea figura B)

1. Lubrifiați filetul **5** tije inferioare **3** cu câțiva stropi de ulei.
2. Introduceți tija umbrelei **3** în carcasa manivelei **6** stâlpului umbrelei **2** și înfiletați în sensul acelor de ceas.
3. Introduceți stâlpul de umbrelă în soclul de umbrelă (nu este inclus în furnitura de livrare) și fixați-l (a se vedea figura C).

## Deschiderea umbrelei

### Atenție!

- Asigurați-vă că umbrela de soare dispune de o susținere suficientă, adică soclul de umbrelă de soare dispune de o greutate suficientă (consultați „Date tehnice”).
1. Scoateți banda de fixare și învelișul protector, dacă este cazul.
  2. Deschideți ușor umbrela de soare cu mâna (a se vedea figura D).
  3. Rotiți manivela **7** în sens orar, până când umbrela de soare se deschide în poziția dorită (a se vedea figura E).

## Înclinarea umbrelei

### Alu Wood Ultra 210 × 140

### Alu Wood Ultra 300 × 200

Pentru a înclina umbrela lateral, trebuie să rotiți în continuare manivela **7** cu umbrela deja complet deschisă (a se vedea figura F).

## Reglarea înălțimii

### Alu Wood Ultra 210 × 140

### Alu Wood Ultra 300 × 200

În poziția cu cea mai mare înălțime

1. Apăsați butonul de blocare inferior **1** și împingeți în jos tija umbrelei **2**.
2. Apăsați butonul de blocare superior **1** și împingeți în jos tija umbrelei **2**. Rotiți tija umbrelei **2** până când butonul de blocare superior **1** se înclichetează în locașul **4** (a se vedea figura G).

În poziția cu cea mai mică înălțime

1. Apăsați butonul de blocare **1** și împingeți în sus tija umbrelei **2**. Rotiți tija umbrelei **2** până când butonul de blocare inferior **1** se înclichetează în locașul **4** (a se vedea figura G).

## Închiderea umbrelei

### Atenție!

- În caz de vânt, ploaie sau zăpadă, trebuie să închideți umbrela de soare. Dacă nu procedați astfel, nu se acordă garanție pentru daunele survenite.
  - Când închideți umbrela de soare este posibil ca învelitoarea să se prindă între suporturile montante. În acest caz acționați cu grijă și scoateți învelitoarea dintre suporturile montante.
1. Rotiți manivela **7 în sens antiorar** până când umbrela de soare este complet strânsă (a se vedea figura **H**).
  2. În cazul în care învelitoarea se blochează între suporturile montante, scoateți cu atenție învelitoarea dintre suporturile montante (a se vedea figura **I**).
  3. Pentru protecția la rafalele de vânt, asigurați învelitoarea utilizând banda de fixare.  
Pentru protecția la impurități și decolorare, trageți un înveliș protector peste umbrela de soare (nu este inclus în completul de livrare).

## Demontarea umbrelei

### Atenție!

- Dacă nu utilizați umbrela de soare pe perioade îndelungate – în timpul iernii sau în timpul unei călătorii – dezamblați-o și depozitați-o într-un loc sigur (a se vedea „Depozitarea umbrelei”).
1. Rotiți manivela **7 în sens antiorar** până când umbrela de soare este complet strânsă (a se vedea figura **H**).
  2. Dacă este cazul, desfaceți fixarea umbrelei de soare din soclul de umbrelă de soare și scoateți umbrela de soare din soclul de umbrelă de soare.
  3. Apăsăți butonul de blocare **1** și scoateți tija umbrelei **2** din tija inferioară **3** (a se vedea figura **J**).

## Curățarea învelitorii

### Atenție!

- Materialul se poate spăla manual la 40 °C. Învelitoarea ne este adecvată spălării cu mașina!
  - Nu utilizați un uscător de rufe.
  - Nu se permite călcarea ei.
  - Nu utilizați substanțe de curățat, lichide sau soluții cu acțiune chimică, substanțe sau obiecte abrazive, agenți de albire, curățitoare cu presiune ridicată și detergenți agresivi.
  - Respectați indicațiile de dozare, utilizare și acțiune ale producătorului.
1. Dacă este cazul, desfaceți fixarea umbrelei de soare din soclul pentru umbrelă de soare și scoateți umbrela din soclu, așezând-o pe jos.
  2. Deșurubați vârful umbrelei **8 în sens antiorar** (a se vedea figura **K**).
  3. Eliberați buzunarele învelitorii **9** de pe suporturile de capăt **10** și îndepărtați învelitoarea (a se vedea figura **K**).
  4. Curățați învelitoarea direct cu detergent delicat convențional, în apă caldută.
  5. Trageți învelitoarea udă peste cadru și trageți buzunarele învelitorii **9** peste suporturile de capăt **10**.
  6. Așezați vârful umbrelei **9** pe filet **11** și strângeți-l **în sens orar**. Reintroduceți umbrela de soare în soclul acesteia, și fixați-o dacă este cazul, deschideți-o și lăsați-o să se usuce complet (a se vedea figura **L**).

## Întreținere + depozitare

### Mentenanța tijei umbrelei

- Curățați regulat tija umbrelei, pentru a asigura o culisare perfectă a elementelor mobile. Dacă este cazul, pulverizați cu spray-uri pe bază de silicon sau teflon, pentru suprafețe de alunecare.
- Verificați în mod regulat elementele portante, precum suporturi montante, șuruburi etc.
- Verificați periodic tija umbrelei în privința ruginii și, dacă este cazul, remediați porțiunile afectate. Pentru curățare, utilizați exclusiv puțină apă cu săpun.

### Depozitarea umbrelei

- Pe timpul iernii, demontați umbrela de soare în stare uscată și depozitați-o într-un loc uscat, bine aerisit.
- Dacă este posibil, depozitați umbrela de soare în poziție verticală, fără expunere la sarcini.
- La început de sezon, asigurați-vă că toate componentele și elementele de fixare sunt în condiții de siguranță corespunzătoare. Nu utilizați umbrela de soare, dacă nu aveți siguranță.

## Garanția

Termenul de garanție pentru acest produs este de 36 de luni.

Dacă în această perioadă constatați un defect, vă rugăm să contactați distribuitorul dvs. Pentru a obține asistență rapidă în acest sens, vă rugăm să păstrați bonul de casă și să specificați denumirea modelului și numărul articolului.

Nu se acordă garanție pentru:

- uzura normală și modificările de culoare pentru materialul textil supus tensionării;
- defecte de pe suprafețele lăcuite, datorate uzurii normale;
- daune cauzate de utilizarea necorespunzătoare (de exemplu, ca protecție la ploaie);
- daune datorate vântului, răsucirii excesive a manivelei, răsturnării umbrelei, acționării cu brutalitate a contrafișei umbrelei;
- daune prin modificări constructive asupra articolului.



## Service

Stimați clienți,  
cu toate că înainte de livrarea articolului procedăm la o verificare finală detaliată, este posibil să constatați lipsa neprevăzută a unui accesoriu sau deteriorarea unei componente datorată transportului. În astfel de cazuri, apălați serviciul nostru de asistență prin telefon și specificați-ne denumirea modelului și numărul articolului.

## Serviciul de asistență prin telefon

Vă stăm la dispoziție

Lu.–jo. de la 8:00 până la 16:00  
Vi. de la 8:00 până la 12:00

la numărul de telefon

în Austria	(07722) 63205 -0
în Germania	(08571) 91 9122-0
în Cehia	(0386) 301615
în Polonia	(0660) 460460
în Slovenia	(0615) 405673
în Croația	(0615) 405673
în Ungaria	+43(0)7722 63205-107
în Rusia	(095) 6470389

## Adresa

Doppler  
E. Doppler & Co GmbH  
Schloßstraße 24  
A-5280 Braunau am Inn  
www.dopplerschirme.com

## Date tehnice

### Model Alu Wood Ultra 210 × 140

Nr. articol:	457317
Balast de echilibrare, minim kg:	40
Înălțime totală, cm*:	235
Înălțimea umbrelei de la sol, cm*:	200
Dimensiuni, în cm, cca.:	210 × 140
Greutatea în kg:	4,3
Impermeabilitate la ploaie:	Da

### Model Alu Wood Ultra 300 × 200

Nr. articol:	461317
Balast de echilibrare, minim kg:	70
Înălțime totală în cm*:	263
Înălțimea umbrelei de la sol în cm*:	200
Dimensiuni, cm, cca.:	298 × 198
Greutate, kg:	5,6
Impermeabilitate la ploaie:	Da

### Model Alu Wood Ultra 350

Nr. articol:	438316
Balast de echilibrare, minim kg:	70
Înălțime totală în cm*:	264
Înălțimea umbrelei de la sol în cm*:	200
Diametru, cm, cca.:	350
Greutate, kg:	9,1
Impermeabilitate la ploaie:	Da

\* Măsurat fără soclu

Toate dimensiunile reprezintă valori aproximative. Se rezervă dreptul asupra modificărilor tehnice.

## Alu Wood Ultra

### Инструкция по сборке и эксплуатации



Внимательно и полностью прочтите данную инструкцию по сборке и эксплуатации в полном объеме, в особенности правила техники безопасности. Несоблюдение этих правил по технике безопасности может привести к травмам или повреждению зонта. Данную инструкцию по сборке и эксплуатации следует сохранить для последующего изучения, а также для передачи вместе с зонтом в случае его продажи или передачи другому лицу.

### Техника безопасности



Соблюдайте следующие правила техники безопасности. Производитель не несет ответственности за ущерб, причиненный в результате несоблюдения правил техники безопасности.

- Эксплуатация зонта допускается только при размещении достаточного балласта (см. «Технические характеристики»).
- Зонт следует устанавливать на прочном и ровном основании.
- Используйте устойчивое основание зонта.
- Зонт должен устанавливать компетентный взрослый человек.
- При раскрытии и закрытии зонта следите за тем, чтобы ваши руки не попали в раздвижной механизм.
- Соблюдайте пришитые к зонту указания по уходу.
- Если поднялся ветер или началась гроза, следует сложить зонт и зафиксировать лентой-липучкой. Иначе порыв ветра может захватить и перевернуть зонт, при этом не исключается повреждение изделия и окружающих предметов.
- Запрещается разводить открытый огонь под зонтом и в непосредственной близости от него. Пламя может попасть на зонт, а искры – повредить его поверхность. Устанавливать зонт как можно дальше от источников тепла, например, обогревателей, гриля и т. д.
- Не позволять детям играть с зонтом. Они могут прищемить себе пальцы. Кроме того, зонт имеет значительный вес и при падении может нанести травмы детям.
- Запрещается вешать что-либо на поперечины зонта и прилагать к ним значительное усилие.
- Зонт может защитить кожу человека от прямого ультрафиолетового излучения, но не от отраженных УФ лучей. Поэтому дополнительно рекомендуется применять косметические защитные средства.
- Для защиты зонта от повышенной нагрузки во время дождя или снегопада следует закрывать зонт и затягивать его лентой-липучкой.
- Тентовая ткань не предназначена для машинной стирки, химической очистки и отбеливания.
- Не пользуйтесь агрессивными химическими чистящими средствами или жидкостями, растворами, абразивными веществами или предметами, отбеливателями, устройствами очистки под давлением и агрессивными чистящими средствами.

## Назначение

Зонт предназначен для защиты о прямого ультрафиолетового излучения. Его нельзя применять для защиты от дождя и снега.

Зонт предназначен исключительно для частного использования. В случае коммерческого использования гарантия аннулируется.

## Сборка зонта

Для придания зонту устойчивости необходимо использовать основание зонта с указанной ниже минимальной допустимой нагрузкой.

Alu Wood Ultra 210 × 140*	457317	40 кг
Alu Wood Ultra 350	438316	70 кг
Alu Wood Ultra 300 × 200*	461317	70 кг

\* Регулируется по высоте 15 см

### Alu Wood Ultra 210 × 140

### Alu Wood Ultra 300 × 200

(см. рис. А)

1. Нажмите фиксирующую кнопку **1**.
2. Используя фиксирующую кнопку **1**, позволить мачте зонта **2** скользнуть в нижнюю часть мачты зонта **3**.
3. Поворачивайте мачту зонта **2** до тех пор, пока фиксирующая кнопка **1** не войдет в отверстие **4**.
4. Установите и зафиксируйте мачту зонта в основании зонта (не входит в комплект поставки) (см. рис. С).

### Alu Wood Ultra 350

(см. рис. В)

1. Смажьте резьбу **5** нижней части мачты зонта **3** парой капель смазки.
2. Вставить нижнюю часть мачты зонта **3** в корпус ручки **6** мачты зонта **2** и соединить с ним винтами,

вращая корпус рукоятки их по часовой стрелке.

3. Установите и зафиксируйте мачту зонта в основании зонта (не входит в комплект поставки) (см. рис. С).

## Раскрытие зонта

### Следует помнить!

- Проверьте надежность опоры зонта, т. е. достаточный вес основания зонта (см. «Технические характеристики»).
1. Снимите соединительную ленту и при необходимости защитный чехол.
  2. Слегка приоткройте зонт рукой (см. рис. D).
  3. Вращайте ручку **7** по часовой стрелке до тех пор, пока зонт не раскроется полностью, насколько нужно (см. рис. E).

## Наклон зонта

### Alu Wood Ultra 210 × 140

### Alu Wood Ultra 300 × 200

Для того чтобы наклонить зонт в сторону, ручку **7** уже полностью открытого зонта следует повернуть дальше по часовой стрелке (см. рис. F).

## Регулировка высоты

### Alu Wood Ultra 210 × 140

### Alu Wood Ultra 300 × 200

В самом высоком положении

1. Нажмите нижнюю фиксирующую кнопку **1** и сдвиньте мачту зонта **2** вниз.
2. Нажмите верхнюю фиксирующую кнопку **1** и сдвиньте мачту зонта **2** вниз. При этом поверните мачту зонта **2** так, чтобы верхняя фиксирующая кнопка **1** вошла в отверстие **4** (см. рис. G).

В самом низком положении

1. Нажмите фиксирующую кнопку **1** и сдвиньте мачту зонта **2** вверх. При этом поверните мачту зонта **2** так, чтобы нижняя фиксирующая кнопка **1** вошла **4** в отверстие (см. рис. **G**).

## **Закрытие зонта**

### **Следует помнить!**

– При сильном ветре, дожде или снегопаде необходимо закрывать зонт. Компенсация убытков, понесенных вследствие несоблюдения этого требования, не включена в условия гарантии.

– При закрытии зонта может произойти защемление тентовой ткани между распорок. В этом случае, пожалуйста, осторожно вытяните тентовую ткань между распорок вперед.

1. Вращайте ручку **7** **против часовой стрелки** до тех пор, пока зонт полностью не закроется (см. рис. **H**).
2. Если тентовая ткань зажата между распорок, осторожно извлеките ее из зазора между распорок (см. рис. **I**).
3. Для защиты от порывов ветра зафиксировать купол зонта лентой крепления.  
Для защиты от загрязнений и выгорания надеть защитный чехол для зонта (не входит в комплект поставки).

## **Демонтаж зонта**

### **Следует помнить!**

– Если зонт долгое время не будет использоваться (зимой или во время путешествия), его следует разобрать и хранить в надежном месте (см. «Хранение зонта»).

1. Вращайте ручку **7** **против часовой стрелки** до тех пор, пока зонт полностью не закроется (см. рис. **H**).
2. При необходимости снимите крепление зонта в основании зонта и вытяните зонт из основания зонта.
3. Нажмите фиксирующую кнопку **1** и извлеките верхнюю часть мачты зонта **2** из нижней части мачты зонта **3** (см. рис. **J**).

## **Чистка тентовой ткани**

### **Следует помнить!**

– Ткань допускает ручную стирку при температуре 40 °С. Тентовая ткань не предназначена для стирки в стиральной машине!

– Не используйте сушилку.

– Не гладить.

– Не пользуйтесь агрессивными химическими чистящими средствами или жидкостями, растворами, абразивными веществами или предметами, отбеливателями, устройствами очистки под давлением и агрессивными чистящими средствами.

– Соблюдайте предписания производителя по дозировке, применению и времени воздействия химикатов.

1. При необходимости снимите крепление зонта в основании зонта, вытяните зонт из основания зонта и положите на землю.
2. Отвинтите верхушку зонта **8** **против часовой стрелки** (см. рис. **К**).
3. Снимите клапаны обтяжки зонта **9** с концов распорок **10** и снимите тент (см. рис. **К**).
4. Очистите тентовую ткань обычным мягким моющим средством в теплой воде.
5. Наденьте мокрую обтяжку на каркас и натяните клапаны обтяжки зонта **9** на концы распорок **10**.
6. Наденьте верхушку зонта **9** на резьбу **11** и закрутите **по часовой стрелке**. Вставьте зонт в основание зонта, при необходимости закрепите, откройте и оставьте натянутым до полного высыхания (см. рис. **Л**).

## Уход и хранение

### Уход за мачтой зонта

- Регулярно очищайте мачту зонта, чтобы обеспечить свободное скольжение подвижных частей. При необходимости наносите силиконовый или тефлоновый аэрозоль, улучшающий скольжение.
- Регулярно проверяйте все несущие детали, например, распорки, винты и т. д.
- Регулярно проверяйте мачту зонта на наличие ржавчины, при необходимости удаляйте ее. Для очистки использовать лишь небольшое количество мыльного раствора.

### Хранение зонта

- В зимнее время следует разобрать полностью высушенный зонт и хранить его в сухом, хорошо проветриваемом помещении.
- По возможности храните зонт в вертикальном положении и без нагрузки на него.
- В начале сезона убедитесь в исправности всех компонентов и крепежных элементов. Если вы сомневаетесь в исправности зонта, не используйте его.

### Гарантия

Гарантийный срок на этот товар составляет 36 месяца.

При выявлении дефекта в течение гарантийного периода обращайтесь к своему дилеру. Для быстрого решения проблемы сохраняйте кассовый чек, назовите модель и артикул.

Гарантия не распространяется на следующие случаи:

- естественный износ и изменение цвета тентовой ткани;
- повреждения лакового покрытия вследствие естественного износа;
- повреждения в результате применения не по назначению (например, в качестве защиты от дождя);
- повреждение под воздействием ветра, в результате перекручивания ручки, опрокидывания зонта, резкого вытягивания из распорок зонта;
- повреждения в результате конструктивных изменений изделия.

## Сервис

Уважаемый покупатель!

Хотя перед поставкой все наши изделия проходят тщательный выходной контроль, невозможно полностью исключить случаи отсутствия одной из комплектующих или повреждения детали при транспортировке. В этом случае звоните по нашей горячей линии, назвав оператору модель и артикул.

## Горячая телефонная линия

Обращайтесь к нам

с пн. по чт.: с 8:00 до 16:00  
пт. с 8:00 до 12:00

по телефону

в Австрии	(07722) 63205-0
в Германии	(08571) 9122-0
в Чехии	(0386) 301615
в Польше	(0660) 460460
в Словении	(0615) 405673
в Хорватии	(0615) 405673
в Венгрии	+43(0)7722 63205-107
в России	(095) 6470389

## Адрес

Doppler  
E. Doppler & Co GmbH  
Schloßstraße 24  
A-5280 Braunau am Inn  
www.dopplerschirme.com

## Технические характеристики

### Модель

#### Alu Wood Ultra 210 × 140

Артикул №:	457317
Допустимая нагрузка, не менее, кг:	40
Высота общая, см*:	235
Высота от низа зонта, см*:	200
Размеры, см, ок.:	210 × 140
Вес, кг:	4,3
Водонепроницаемость:	Да

### Модель

#### Alu Wood Ultra 300 × 200

Артикул №:	461317
Допустимая нагрузка, не менее, кг:	70
Высота общая в см*:	263
Высота от низа зонта в см*:	200
Размеры, см, ок.:	298 × 198
Вес, кг:	5,6
Водонепроницаемость:	Да

### Модель

#### Alu Wood Ultra 350

Артикул №:	438316
Допустимая нагрузка, не менее, кг:	70
Высота общая в см*:	264
Высота от низа зонта в см*:	200
Диаметр, см, ок.:	350
Вес, кг:	9,1
Водонепроницаемость:	Да

\* Измерено без основания

Все приведенные значения приближенные. Возможно внесение технических изменений.

## Alu Wood Ултра Ръководство за монтаж и употреба



Прочетете изцяло и внимателно настоящото ръководство за монтаж и употреба, особено съветите за безопасност. Неспазването на тези съвети за безопасност може да доведе до нараняване или повреда на чадъра за слънце. Съхранете ръководството за монтиране и употреба за по-нататъшна справка и всеки път, когато предавате чадъра за слънце на трети лица, го предавайте заедно с него.

### Вашата безопасност



Моля, съблюдавайте следните съвети за безопасност. За щети в следствие на неспазване производителят не носи отговорност.

- Чадърът за слънце да се използва само с достатъчен баласт за стабилност (вж. „Технически данни“).
- Винаги поставяйте чадъра за слънце върху твърда и равна основа.
- Използвайте стабилна стойка за чадъра за слънце.
- Чадърът за слънце трябва да се монтира от компетентно възрастно лице.
- При отваряне и затваряне на чадъра за слънце бъдете внимателни ръцете Ви да не се заклепват в механизма за съгване.
- При поява на вятър или възникване на буря затворете чадъра за слънце и го обезопасете с помощта на самозалепващата лента. В противен случай той би могъл да бъде избутан от вятъра и преобърнат и така да нанесе щети или самият той да се повреди.
- Никога не разпалвайте открит огън в близост до или под чадъра за слънце. Чадърът за слънце може да бъде обхванат от огъня или да бъде повреден от искри. Погрижете се чадърът за слънце да бъде разположен далеч от мощни източници на топлина – например портативни газови печки, грил и др.
- Чадърът за слънце не е детска играчка. Децата биха могли да си преципят пръстите. Освен това, чадърът за слънце е доста тежък и при падането си би могъл да нарани децата.
- Да не се закача нищо на спиците на чадъра за слънце, нито пък да се правят набирания на тях.
- Чадърът за слънце може да предпази кожата Ви от преки, но не и от отразени ултравиолетови лъчи. Поради това използвайте допълнително козметични слънцезащитни продукти.
- За да защитите чадъра за слънце от прекомерно натоварване при дъжд или сняг, затваряйте чадъра за слънце и го обезопасявайте с помощта на самозалепваща лента.
- Платнището не е подходящо за пране в пералня, химическо чистене или за избелване.
- Не използвайте агресивни химически препарати или течности, разтворители, абразивни субстанции или предмети, избелващи средства, водоструйки и силни почистващи препарати.
- Спазвайте вшитите указания за пране и поддръжка.

## Приложение

Чадърът за слънце е подходящ за защита от директни UV-лъчи. Не е предназначен за защита срещу дъжд или сняг.

Чадърът за слънце е предназначен за лично ползване. Гаранцията отпада при търговска употреба.

## Монтиране на чадъра

За да има чадърът за слънце достатъчна опора, трябва да се използва подходяща стойка за чадър със следния минимален баласт:

Alu Wood Ultra 210 × 140*	457317	40 кг
Alu Wood Ultra 350	438316	70 кг
Alu Wood Ultra 300 × 200*	461317	70 кг

\* Регулиране на височината 15 cm

### Alu Wood Ultra 210 × 140

### Alu Wood Ultra 300 × 200

(вж. фиг. А)

1. Натиснете фиксиращия бутон **1**.
2. При натиснат фиксиращ бутон **1** вкарайте пръта на чадъра **2** в долния прът **3**.
3. Завъртете пръта на чадъра **2**, докато фиксиращият бутон **1** зацепе **4** в отвора.
4. Вкарайте мачтата в стойката на чадъра (не е включена в доставката) и я фиксирайте (вж. Фиг. С).

### Alu Wood Ultra 350

(вж. Фиг. В)

1. Смажете резбата **5** на долния прът **3** с няколко капки масло.
2. Пъхнете долния прът **3** в кутията на манивелата **6** на пръта на чадъра **2** и го затегнете **по посока на часовниковата стрелка**.

3. Вкарайте мачтата в стойката на чадъра (не е включена в доставката) и я фиксирайте (вж. Фиг. С).

## Отваряне на чадъра

**Моля, обърнете внимание на следното!**

- Уверете се, че чадърът за слънце има достатъчна опора, т. е. стойката на чадъра е достатъчно тежка (вж. раздел „Технически данни“).
1. Свалете закрепващата лента, а при необходимост и калъфа.
  2. Разтворете леко чадъра за слънце с ръка (вж. Фиг. D).
  3. Завъртете манивелата **7 по посока на часовниковата стрелка**, докато чадърът за слънце се отвори толкова, колкото желаете (вж. Фиг. E).

## Наклоняване на чадъра

### Alu Wood Ultra 210 × 140

### Alu Wood Ultra 300 × 200

За да наклоните чадъра настрани, завъртете манивелата **7** на напълно отворения чадър по посока на часовниковата стрелка (вж. Фиг. F).

## Настройване на височината

### Alu Wood Ultra 210 × 140

### Alu Wood Ultra 300 × 200

В най-високо положение

1. Натиснете фиксиращия бутон **1** и плъзнете пръта на чадъра **2** надолу.
2. Натиснете горния фиксиращ бутон **1** и плъзнете пръта на чадъра **2** надолу. Завъртете пръта на чадъра **2**, докато горният фиксиращ бутон **1** зацепе в отвора **4** (вж. Фиг. G).



В най-ниско положение

1. Натиснете фиксиращия бутон **1** и плъзнете пръта на чадъра **2** нагоре. Завъртете пръта на чадъра **2**, докато долният фиксиращ бутон **1** зацепе в отвора **4** (вж. Фиг **G**).

### Затваряне на чадъра

**Моля, обърнете внимание на следното!**

- При появил се вятър, дъжд или сняг трябва да затворите чадъра за слънце. В противен случай щетите, които биха могли да възникнат, се изключват от гаранцията.
- При затваряне на чадъра за слънце може да има случаи, в които платнището на чадъра да се затисне между спиците. В такъв случай, извадете внимателно платнището из-между спиците.

1. Завъртете манивелата **7 по посока, обратна на часовниковата** стрелка, докато чадърът за слънце се затвори напълно (вж. Фиг. **H**).
2. Ако платнището се затисне между спиците, внимателно издърпайте платнището между спиците (вж. Фиг. **I**).
3. За евентуална защита от бури обезопасете платнището със закрепящата лента.  
За защита от замърсявания и избеляване покрийте чадъра за слънце със защитен калъф (не е включен в доставката).

### Демонтиране на чадъра

**Моля, обърнете внимание на следното!**

- Ако не използвате чадъра за слънце продължително време – през зимата или по време на пътуване – разглобете го и съхранявайте на защитено място (виж „Съхранение на чадъра“).

1. Завъртете манивелата **7 по посока, обратна на часовниковата** стрелка, докато чадърът за слънце се затвори напълно (вж. Фиг. **H**).
2. При необходимост развийте закрепването на чадъра за слънце в стойката и изтеглете чадъра от нея.
3. Натиснете фиксиращия бутон **1** и изтеглете пръта на чадъра **2** от долния прът **3** (вж. Фиг. **J**).

### Почистване на платнището на чадъра

**Моля, обърнете внимание на следното!**

- Платът може да се изпере на ръка при 40 °С. Платнището на чадъра не е подходящо за машинно пране!
- Не използвайте сушилна машина.
- Не гладете.
- Не използвайте агресивни химически препарати или течности, разтворители, абразивни субстанции или предмети, избелващи средства, водоструйки и силни почистващи препарати.
- Спазвайте предписанията на производителя за дозиране, приложение и действие.

1. При необходимост развийте закрепването на чадъра за слънце в стойката на чадъра, изтеглете чадъра за слънце от стойката и го поставете хоризонтално на земята.
2. Развийте върха на чадъра **8 по посока, обратна на часовниковата стрелка** (вж. Фиг. **K**).
3. Издърпайте джобчетата на платнището **9** от краищата на спиците **10** и свалете платнището (вж. Фиг. **K**).
4. Почистете платнището в хладка вода със стандартен препарат за фини тъкани.

5. Поставете платнището мокро върху конструкцията и изпълнете джобчетата на платнището **9** върху краищата на спиците **10**.
6. Поставете върха на чадъра **9** върху резбата **11** и затегнете **по посока на часовниковата стрелка**. Поставете чадъра за слънце обратно в стойката, при необходимост го закрепете, отворете и оставете разпънат да изсъхне напълно (вж. Фиг. ).

## Поддръжка + съхранение

### Поддръжка на пръта на чадъра

- Почиствайте пръта на чадъра редовно, за да осигурите свободно плъзгане на подвижните части. При необходимост напръскайте със силиконов или тефлонов спрей.
- Проверявайте редовно всички носещи части като спици, винтове и др.
- Проверявайте редовно стойката на чадъра за наличие на ръжда и при необходимост я почистете. При почистване използвайте само малко сапунен разтвор.

### Съхраняване чадъра

- За презимуването разглобете чадъра за слънце в изцяло сухо състояние и го съхранявайте в сухо, добре проветриво помещение.
- Съхранявайте чадъра за слънце при възможност във вертикално положение и без натоварване върху него.
- При започване на сезона се уверете, че всички компоненти и крепежни елементи са в изправност. Не използвайте чадъра, ако не сте уверени.

## Гаранция

Гаранционният срок на този артикул е 36 месеца.

Ако установите в това време дефект, обърнете се към Вашия търговец. За да можем да Ви помогнем бързо, запазете касовата бележка и ни кажете името на модела и номера на артикула.

Гаранцията не покрива:

- нормално износване и промени в цвета на текстилната обшивка;
- повреди по боята, които се дължат на нормално износване;
- повреди при употреба не по предназначение (напр. за защита от дъжд);
- повреди от вятър, превъртане на манивелата, падане на чадъра, силно дърпане на напречните подпори на чадъра;
- щети, вследствие на конструктивни промени по артикула.

## Обслужване

Уважаеми клиенти,  
въпреки че нашите артикули минават през обстоен контрол, може да има случаи, когато липсва част или част е повредена по време на транспорта. В такъв случай, обадете се на нашата гореща линия и ни кажете името на модела и номера на артикула.

## Гореща линия

Можете да се свържете с нас  
от пон. до четв. от 8:00 до 16:00 ч.  
пет. от 8:00 до 12:00 ч.

на следните телефони:

в Австрия	(07722) 63205 -0
в Германия	(08571) 9122-0
в Чехия	(0386) 301615
в Полша	(0660) 460460
в Словения	(0615) 405673
в Хърватска	(0615) 405673
в Унгария	+43(0)772263205-107
в Русия	(095) 6470389

## Адрес

Doppler  
E. Doppler & Co GmbH  
Schloßstraße 24  
A-5280 Braunau am Inn  
[www.dopplerschirme.com](http://www.dopplerschirme.com)

## Технически данни

### Модел Alu Wood Ultra 210 × 140

Артикул №:	457317
Баласт, мин. кг:	40
Височина общо, см*:	235
Височина основа на чадъра, см*:	200
Размери в см ок.:	210 × 140
Тегло в кг:	4,3
Защита от дъжд:	да

### Модел Alu Wood Ultra 300 × 200

Артикул №:	461317
Баласт, мин. кг:	70
Височина общо в см*:	263
Височина основа на чадъра, см*:	200
Размери, см, ок.:	298 × 198
Тегло, кг:	5,6
Защита от дъжд:	да

### Модел Alu Wood Ultra 350

Артикул №:	483816
Баласт, мин. кг:	70
Височина общо в см*:	264
Височина основа на чадъра, см*:	200
Диаметър, см, ок.:	350
Тегло, кг:	9,1
Защита от дъжд:	да

\*) Размери без стойка

Всички данни са приблизителни стойности. Запазваме си правото на технически промени.

## Alu Wood Ultra Uzstādīšanas un lietošanas instrukcija



Uzmanīgi izlasiet visu uzstādīšanas un lietošanas instrukciju, it īpaši drošības norādes.

Neievērojot drošības norādes, iespējamās traumas vai saulesarga bojājumi. Uzglabājiet uzstādīšanas un lietošanas instrukciju, lai varētu tajā ieskatīties arī vēlāk, un vienmēr dodiet līdzi, ja saulesargs tiek nodots tālāk citai personai.

### Jūsu drošība



Lūdzam ievērot turpmākās drošības norādes. Ražotājs neatbild par bojājumiem, kas radušies tāpēc, ka nav ievērota instrukcija.

- Izmantojiet saulesargu tikai ar pietiekoši smagu balastu (skatīt „Tehniskie dati”).
- Vienmēr novietojiet saulesargu uz cietas un līdzenas pamatnes.
- Saulesargam ir vajadzīga stabila atbalsta pamatne.
- Saulesargu vajadzētu uzstādīt lietpratīgam pieaugušam cilvēkam.
- Atverot un aizverot saulesargu, uzmanieties, lai rokas neieķītu salikšanas mehānismā.
- Ja sākas vējš vai uznāk negaiss, aizveriet saulesargu un nostipriniet ar aizdares lentu. Citādi vēja brāzmas var apgāzt saulesargu, sabojājot citus priekšmetus vai pašu saulesargu.
- Nekad saulesarga tuvumā vai zem saulesarga nededziniet atklātu uguni. Tas var aizdegties vai arī saulesargu var sabojāt lidojošas dzirksteles. Sargājiet saulesargu no jaudīgiem siltuma avotiem, kā terases siltumstarotāji, grils u. c.

- Saulesargs nav bērnu rotaļlieta. Bērni var iespiest pirkstus. Turklāt saulesargs ir samērā smags un krītot var traumēt bērnus.
- Nekariniet neko uz saulesarga atbalsta spieķiem vai nemēģiniet pievilkties pie tiem.
- Saulesargs var pasargāt ādu no tieša ultravioletā starojuma, bet ne no atstarotajiem UV stariem. Tāpēc aizsardzībai no saules papildus lietojiet kosmētiskos saules aizsarglīdzekļus.
- Lai pasargātu saulesargu no pārlieku lielas slodzes, lietus vai snigšanas laikā aizveriet saulesargu un nostipriniet ar aizdares lentu.
- Saulesarga pārsegs nav piemērots mazgāšanai veļas mašīnā, ķīmiskajai tīrīšanai vai balināšanai.
- Nelietojiet agresīvus ķīmiskos tīrīšanas līdzekļus vai šķidrums, šķidrums, abrazīvas vielas vai priekšmetus, balinātājus, augstspiediena tīrītājus un koncentrētus tīrīšanas līdzekļus.
- Lūdzam ievērot iešūtajā etiķetē attēlotās kopšanas norādes.

## Paredzētais izmantojums

Saulesargs ir paredzēts aizsardzībai no tiešā UV starojuma. Tas nav domāts, lai pasargātu no lietus vai sniega.

Saulesargs ir paredzēts izmantošanai vienīgi mājas apstākļos. Izmantojot komerciālos nolūkos, tiek zaudētas tiesības uz garantijas pakalpojumiem.

## Saulesarga uzstādīšana

Lai saulesargs turētos stabili, jālieto piemērota atbalsta pamatne ar šādu minimālo balastu:

Alu Wood Ultra 210 × 140*	457317	40 kg
Alu Wood Ultra 350	438316	70 kg
Alu Wood Ultra 300 × 200*	461317	70 kg

\* Maināms augstums 15 cm

### Alu Wood Ultra 210 × 140

### Alu Wood Ultra 300 × 200

(skatīt attēlu A)

1. Nospiediet fiksatora pogu **1**.
2. Kad fiksatora poga **1** ir nospiesta, ļaujiet saulesarga kātam **2** ieslīdēt kāta apakšdaļā **3**.
3. Pagroziet **2** saulesarga kātu, lai fiksācijas poga **1** ievietotos **4** atverē.
4. Ievietojiet saulesarga kātu atbalsta pamatnē (nav iekļauta piegādes komplektā) un nofiksējiet (skatīt attēlu C).

### Alu Wood Ultra 350

(skatīt attēlu B)

1. Kāta apakšdaļas **5** vītņi **3** ieeļļojiet ar pāris pilieniem eļļas.
2. Kāta apakšdaļu **3** ielieciet saulesarga kāta **2** kloķa korpusā **6** un ieskrūvējiet tajā, griežot **pulkstenrādītāju kustības virzienā**.
3. Ievietojiet saulesarga kātu atbalsta pamatnē (nav iekļauta piegādes komplektā) un nofiksējiet (skatīt attēlu C).

## Saulesarga atvēršana ievērojiet!

- Pārliecinieties, ka saulesargs ir pietiekami stabils, tas ir, saulesarga atbalsta pamatne ir pietiekoši smaga (skatīt „Tehniskie dati”).
1. Noņemiet fiksācijas lenti un apvalku, ja tāds ir.
  2. Ar roku nedaudz atveriet saulesargu (skatīt attēlu D).
  3. Grieziet kloķi **7 pulkstenrādītāju kustības virzienā**, līdz saulesargs atveras tiktāl, cik jūs vēlaties (skatīt attēlu E).

## Saulesarga noliekšana

### Alu Wood Ultra 210 × 140

### Alu Wood Ultra 300 × 200

Lai saulesargu noliektu uz sāniem, turpiniet griezt kloķi **7 pulkstenrādītāju kustības virzienā**, kad saulesargs jau ir pilnībā atvērts (skatīt attēlu F).

## Augstuma regulēšana

### Alu Wood Ultra 210 × 140

### Alu Wood Ultra 300 × 200

Augstākajā pozīcijā

1. Piespiediet apakšējo fiksācijas pogu **1** un stumiet saulesarga kātu **2** uz leju.
2. Piespiediet augšējo fiksācijas pogu **1** un stumiet saulesarga kātu **2** uz leju. Pagroziet saulesarga kātu, **2** līdz augšējā fiksācijas poga **1** nofiksējas atverē **4** (skatīt attēlu G).

Zemākajā pozīcijā

1. Piespiediet fiksācijas pogu **1** un stumiet saulesarga kātu **2** uz augšu. Pagroziet saulesarga kātu, **2** līdz apakšējā fiksācijas poga **1** nofiksējas atverē **4** (skatīt attēlu G).

## Saulessarga aizvēršana ievērojiet!

- Ja uznāk vējš, lietus vai sniegs, saulesargs ir jāaizver. Iespējamie bojājumi, kas var rasties šādās situācijās, ir izslēgti no garantijas pakalpojumiem.
  - Aizverot saulesargu, var gadīties, ka pārsegs iesprūst starp spieķiem. Šādā gadījumā uzmanīgi velciet pārsegu starp spieķiem uz priekšu.
1. Griežiet kloķi **7 pretēji pulksteņrādītāju kustības virzienam**, līdz saulesargs ir pilnībā aizvērts (skatīt attēlu **H**).
  2. Ja pārsegs iesprūst starp spieķiem, uzmanīgi pavelciet pārsegu uz priekšu starp spieķiem (skatīt attēlu **I**).
  3. Lai pasargātu pārsegu no vēja brāzmām, nostipriniet ar fiksācijas lenti. Lai pasargātu no netīrumiem un izbalēšanas, uzvelciet uz saulesarga apvalku (neietilpst piegādes komplektā).

## Saulessarga demontāža ievērojiet!

- Ilgākas nelietošanas gadījumā – ziemas periodā vai ceļojuma laikā, – izjauciet saulesargu un uzglabājiet to drošā vietā (skatīt „Saulessarga uzglabāšana”).
1. Griežiet kloķi **7 pretēji pulksteņrādītāju kustības virzienam**, līdz saulesargs ir pilnībā aizvērts (skatīt attēlu **H**).
  2. Ja nepieciešams, atvienojiet saulesarga nostiprinājumu atbalsta pamatnē un izņemiet saulesargu no atbalsta pamatnes.
  3. Nospiediet fiksatora pogu **1** un izņemiet saulesarga kātu **2** no kāta apakšdaļas **3** (skatīt attēlu **J**).

## Pārsega tīrīšana ievērojiet!

- Audumu var mazgāt ar rokām 40 °C temperatūrā. Pārsegs nav piemērots mazgāšanai veļas mašīnā!
  - Nelieciet veļas žāvētājā.
  - Negludiniet.
  - Nelietojiet agresīvus ķīmiskos tīrīšanas līdzekļus vai šķīdumus, šķīdumus, abrazīvas vielas vai priekšmetus, balinātājus, augstspiediena tīrītājus un koncentrētus tīrīšanas līdzekļus.
  - Ievērojiet ražotāja norādes par dozēšanu, pielietošanu un iedarbības ilgumu.
1. Ja nepieciešams, atvienojiet saulesarga nostiprinājumu atbalsta pamatnē, izņemiet saulesargu no atbalsta pamatnes un novietojiet guļus uz zemes.
  2. Noskrūvējiet saulesarga uzgali **8**, griežot pretēji pulksteņrādītāju kustības virzienam (skatīt attēlu **K**).
  3. Pārsega kabatiņas **9** novelciet no spieķu galiem **10** un noņemiet pārsegu (skatīt attēlu **K**).
  4. Izmazgājiet pārsegu remdenā ūdenī, kam pievienots tirdzniecībā pieejams neitrāls mazgāšanas līdzeklis.
  5. Uzlieciet uz karkasa mitru pārsegu un uzvelciet pārsega kabatiņas **9** uz spieķu galiem **10**.
  6. Uzlieciet saulesarga uzgali **9** uz vītnes **11** un uzskrūvējiet, griežot pulksteņrādītāju kustības virzienā. Ievietojiet saulesargu atbalsta pamatnē un, ja nepieciešams, nostipriniet; atveriet saulesargu un ļaujiet tam atvērtā stāvoklī pilnībā izžūt (skatīt attēlu **L**).

## Kopšana un uzglabāšana

### Saulesarga kāta kopšana

- Regulāri notīriet saulesarga kātu, lai nodrošinātu, ka kustīgās detaļas slīd nevainojami. Ja nepieciešams, apsmidziniet ar silikona vai teflona aerosolu.
- Regulāri pārbaudiet visas nesošās detaļas, piem., spieķus, skrūves u. c.
- Regulāri pārbaudiet, vai uz saulesarga kāta nav parādījušies rūsas plankumi, un salabojiet bojātās vietas. Tīrīšanai izmantojiet vienīgi nedaudz ziepju šķīduma.

### Saulesarga uzglabāšana

- Pirms iezīmošanas demontējiet pilnīgi sausu saulesargu un uzglabāiet sausā, labi vēdināmā telpā.
- Ja iespējams, uzglabāiet saulesargu vertikālā stāvoklī bez jebkādas slodzes.
- Sezonas sākumā pārlicinieties, vai visi komponenti un stiprinājuma detaļas ir drošas. Neizmantojiet saulesargu, ja neesat par to drošs.

## Garantija

Šīs preces garantijas termiņš ir 36 mēneši.

Ja šajā laikā tiek konstatēts kāds defekts, lūdzam vērsties pie tirgotāja. Lai viņš jums varētu ātrāk palīdzēt, saglabājiet pirkuma čeku un paziņojiet modeļa nosaukumu un artikula numuru.

Garantija neattiecas uz:

- normālu nodilumu un tekstilmateriāla krāsas izmaiņām;
- krāsojuma defektiem, kuru iemesls ir normāla nolietošana;
- bojājumiem pēc paredzētajam mērķim neatbilstošas izmantošanas (piem., izmantots kā lietussargs);
- bojājumiem, kuru cēlonis ir vējš, par daudz pagriezts kloķis, saulesarga apgāšanās, spēcīga vilkšana aiz saulesarga spieķiem;
- bojājumiem pēc izstrādājuma konstrukcijas pārveidošanas.

## Serviss

Cienījamā kliente, godātais klient!

Lai gan mūsu izstrādājumi pirms izsniegšanas no rūpnīcas tiek rūpīgi pārbaudīti noslēguma kontrolē, var gadīties, ka kādreiz pietrūkst kādas piederumu detaļas vai kāda no detaļām ir bojāta transportēšanas laikā. Šādos gadījumos lūdzam vērsties mūsu uzticības dienestā, paziņojot modeļa nosaukumu un artikula numuru.

## Uzticības dienests

Jūs varat zvanīt mums

pirmdien–ceturtdien

no plkst. 8.00 līdz 16.00

piektdien

no plkst. 8.00 līdz 12.00

uz tālruņa numuru

Austrijā (07722) 63205-0

Vācijā (08571) 9122-0

Čehijā (0386) 301615

Polijā (0660) 460460

Slovēnijā (0615) 405673

Horvātijā (0615) 405673

Ungārijā +43(0)7722 63205-107

Krievijā (095) 6470389

## Adrese

Doppler

E. Doppler & Co GmbH

Schloßstraße 24

A-5280 Braunau am Inn

www.dopplerschirme.com

## Tehniskie dati

### Modelis

#### Alu Wood Ultra 210 × 140

Artikula nr.:	457317
Balasts, vismaz kg:	40
Kopējais augstums, cm*:	235
Augstums no zemes līdz saulesargam, cm*:	200
Izmēri, cm, apm.:	210 × 140
Svars, kg:	4,3
Impregnēts:	Jā

### Modelis

#### Alu Wood Ultra 300 × 200

Artikula nr.:	461317
Balasts, vismaz kg:	70
Kopējais augstums, cm*:	263
Augstums no zemes līdz saulesargam, cm*:	200
Izmēri, cm, apm.:	298 × 198
Svars, kg:	5,6
Impregnēts:	Jā

### Modelis

#### Alu Wood Ultra 350

Artikula nr.:	438316
Balasts, vismaz kg:	70
Kopējais augstums, cm*:	264
Augstums no zemes līdz saulesargam, cm*:	200
Diametrs, cm, apm.:	350
Svars, kg:	9,1
Impregnēts:	Jā

\* Mērīts bez atbalsta pamatnes

Visi skaitļi ir aptuvenas vērtības. Saglabātas tiesības uz tehniskiem pārveidojumiem.



## Alu Wood Ultra kokkupanemis- ja kasutusjuhend



Lugege see kokkupanemis- ja kasutusjuhend, eelkõige ohutusjuhised, täielikult ja hoolikalt läbi. Nende ohutusjuhiste eiramine võib põhjustada vigastusi või kahjustada päikesevarju. Hoidke kokkupanemis- ja kasutusjuhend hilisemaks kasutamiseks alles ja andke see alati kaasa, kui te päikesevarju kellelegi annate.

### Ohutuse tagamine



Järgige järgnevaid ohutusjuhiseid. Juhiste mittejärgimisest tulenevate kahjustuste eest tootja ei vastuta.

- Kasutage päikesevarju ainult koos piisava lisaraskusega (vt „Tehnilised andmed”).
- Paigutage päikesevari alati kindlale ja tasasele pinnale.
- Kasutage koos päikesevarjuga stabiilset varju posti alust.
- Päikesevarju peab üles panema pädev täiskasvanud isik.
- Päikesevarju avades ja sulgedes jälgige, et käed ei jääks kokku- ja lahtivoltimismehhanismi vahele.
- Tugeva tuule või äikese korral sulgege päikesevari ja kinnitage takjapaela. Vastasel juhul võib see tormiga ümber paiskuda ja põhjustada vigastusi või ise kahjustada saada.
- Mitte mingil tingimusel ei tohi päikesevarju läheduses või all süüdata lahtist tuld. Päikesevari võib süttida või saada lendlevate sädemete tõttu kahjustada. Hoidke päikesevari eemal tugevatest kuumusallikatest, nagu terrassi soojuskiurguritest, grillist jne.
- Päikesevari ei ole mänguasi. Laste sõrmed võivad selle vahele kinni jääda. Peale selle on päikesevari väga raske ja võib ümber kukkudes lapsi vigastada.
- Päikesevarju risttugede külge ei tohi midagi riputada ega ise seal küljes rippuda.
- Päikesevari kaitseb teie nahka otsest UV-kiirguse, kuid mitte peegelduva UV-kiirguse eest. Seetõttu kasutage lisaks kosmeetilist päikesekaitsevahendit.
- Selleks et päikesevarju üleliigse koorumuse eest kaitsta, sulgege see vihma või lumesaju korral ja kinnitage takjapaela.
- Varju katet ei tohi pesta pesumasinas, keemiliste vahenditega ega valgendada.
- Ärge kasutage tugevatoimelisi keemilisi puhastusvahendeid, lahusteid, küürimisaineid või -vahendeid, pleegitusaineid, kõrgsurvepesu ega tugevatoimelisi puhastusvahendeid.
- Järgige katte külge ömmeldud sildil olevaid hooldusjuhiseid.

## Kasutusotstarve

Päikesevari on mõeldud kaitseks otsese UV-kiirguse eest. See ei ole ette nähtud kaitsma vihma ja lume eest.

Päikesevari on mõeldud ainult koduseks kasutamiseks. Garantii ei kehti ärilistel eesmärkidel kasutamise korral.

## Varju ülespanek

Selleks, et päikesevari püsiks kindlalt püsti, tuleb kasutada varju posti alust raskusega vähemalt:

Alu Wood Ultra 210 × 140*	457317	40 kg
Alu Wood Ultra 350	438316	70 kg
Alu Wood Ultra 300 × 200*	461317	70 kg

\* kõrgus reguleeritav 15 cm

### Alu Wood Ultra 210 × 140

### Alu Wood Ultra 300 × 200

(vt pilt A)

1. Vajutage lukustusnuppu **1**.
2. Hoidke lukustusnuppu **1** all ja laske varrel **2** libiseda alumisse posti **3**.
3. Vajaduse korral pöörake varti **2**, kuni lukustusnupp **1** lukustub avasse **4**.
4. Asetage varjupost varju posti alusesse (ei kuulu komplekti) ja fikseerige (vt pilt C).

### Alu Wood Ultra 350

(vt pilt B)

1. Määrige alumise posti **5** keeret **3** paari tilga õliga.
2. Pistke alumine post **3** varre **2** vändakorpusse **6** ja keerake see **päripäeva** kinni.
3. Asetage varjupost varju posti alusesse (ei kuulu komplekti) ja fikseerige (vt pilt C).

## Varju avamine

### Pange tähele!

- Veenduge, et päikesevari on kindlalt paigal, st et varju alus on piisava raskusega (vt jaotist „Tehnilised andmed“).
1. Võtke ära kinnituspael ja vajaduse korral ka kaitsekate.
  2. Avage päikesevarju kergelt käega (vt pilt D).
  3. Keerake vänta **7 päripäeva**, kuni päikesevari on soovitud ulatuses avatud (vt pilt E).

## Varju kallutamine

### Alu Wood Ultra 210 × 140

### Alu Wood Ultra 300 × 200

Varju kallutamiseks küljele keerake täielikult avatud varjul vänta **7 päripäeva** (vt pilt F).

## Kõrguse reguleerimine

### Alu Wood Ultra 210 × 140

### Alu Wood Ultra 300 × 200

Kõrgeimas asendis

1. Vajutage alumist lukustusnuppu **1** ja lükake vars **2** alla.
2. Vajutage ülemist lukustusnuppu **1** ja lükake vars **2** alla. Samal ajal keerake vart **2**, kuni ülemine lukustusnupp **1** lukustub avasse **4** (vt pilt G).

Madalaimas asendis

1. Vajutage lukustusnuppu **1** ja lükake vars **2** üles. Samal ajal keerake vart **2**, kuni alumine lukustusnupp **1** lukustub avasse **4** (vt pilt G).

## Varju sulgemine

### Pange tähele!

- Tuule, vihma- või lumesaju korral tuleb päikesevari sulgeda. Kahjustused, mis vastasel juhul võivad kaasneda, ei kuulu garantii alla.
  - Päikesevarju sulgemisel võib juhtuda, et kate jääb ribide vahele kinni. Sel juhul tõmmake kate ettevaatlikult ribide vahelt välja.
1. Keerake vänta **7 vastupäeva**, kuni päikesevari on täielikult kokku pandud (vt pilt **H**).
  2. Kui kate on ribide vahele kinni jäänud, tõmmake kate ettevaatlikult ribide vahelt välja (vt pilt **I**).
  3. Päikesevarju võib kaitseks tuulehoo- gude eest kinnituspaelaga fikseerida. Kaitseks määrdumise ja pleekimise eest tõmmake päikesevarjule kaitse- ümbris peale (ei kuulu tarnekomplekti).

## Varju kokkupanemine

### Pange tähele!

- Pikemaajalisel mittekasutamisel, näiteks talvel või reisile minnes võtke päikesevari osadeks ja hoiustage kindlas kohas (vt „Varju hoiustamine“).
1. Keerake vänta **7 vastupäeva**, kuni päikesevari on täielikult kokku pandud (vt pilt **H**).
  2. Kui vaja, avage päikesevarju aluse kinnitus ja tõmmake päikesevari alusest välja.
  3. Vajutage lukustusnuppu **1** ja tõmma- ke vars **2** alumisest postist **3** välja (vt pilt **J**).

## Katte puhastamine

### Pange tähele!

- Kangast võib pesta käsitsi 40 °C vees. Katet ei tohi pesta pesumasinas!
  - Ärge kasutage pesukuivatit.
  - Ärge triikige.
  - Ärge kasutage tugevatoimelisi keemilisi puhastusvahendeid, lahusteid, küürimisaineid või -vahendeid, pleegitusaineid, kõrgsurvepesu ega tugevatoimelisi puhastusvahendeid.
  - Järgige tootja doseerimis-, kasutus- ja pealekandmisjuhiseid.
1. Vajadusel avage päikesevarju kinnitus varju posti aluses, tõmmake päikesevari varju posti alusest välja ja asetage see maha.
  2. Keerake varju tipp **8 vastupäeva** lah- ti (vt pilt **K**).
  3. Tõmmake katte taskud **9** ribide ots- test **10** ära ja eemaldage kate (vt pilt **K**).
  4. Puhastage katet kaubanduslikult kät- tesaadava leebetoimelise puhastus- vahendi ja leige veega.
  5. Tõmmake kate märjalt alusele ja tõm- make katte taskud **9** üle ribide ots- te **10**.
  6. Asetage varju tipp **9** keermele **11** ja keerake **päripäeva** kinni. Pange päi- kesevari tagasi varju posti alusesse, vajadusel kinnitage, avage päikese- vari ja laske lahtises asendis täielikult ära kuivada (vt pilt **L**).

## Hooldus ja hoidmine

### Varre hooldus

- Puhastage vart regulaarselt, et tagada liikuvate osade veatu libisemine. Vajadusel pritsige silikoon- või tefloonaerosooliga.
- Kontrollige regulaarselt kõiki kandvaid osi, nagu ribad, kruvid jne.
- Kontrollige regulaarselt rooste teket ning vajaduse korral eemaldage see. Puhastamiseks kasutage vähest seebivett.

### Varju hoiustamine

- Talve tultes tuleb päikesevari täiesti kuivana kokku panna ja paigutada kuiva hästi ventileeritud ruumi.
- Võimaluse korral hoiustage päikesevarju püstiselt ja ärge asetage sellele muid esemeid.
- Uue hooaja alguses veenduge, et kõik elemendid ja kinnitusedetailid on korras. Kui te pole kindel, ärge kasutage päikesevarju.

## Garantii

Sellele tootele kehtib garantii 36 kuud. Kui selle aja jooksul tuvastate tootel defekti, pöörduge edasimüüja poole. Selleks et edasimüüja teid kiiresti aida saaks, hoidke alles ostutšekk ja ütelge talle mudeli nimi ja tootenumber.

Garantii alla ei kuulu:

- tekstiilkatte tavapärase kulumine ja värvimuutused;
- kattevärvide kahjustused, mis kaasnevad tavapärase kasutamisega;
- mitteotstarbekohasest kasutusest (nt kasutamine vihmavarjuna) tulenevad kahjustused;
- vihmast, väanda ülekeeramist, varju ümberkukkumisest, varju ribadest tugevalt tõmbamisest tulenevad kahjustused;
- toote ehituses tehtud muudatustest tulenevad kahjustused.

## Klienditeenindus

Austatud klient

Kuigi meie tooteid kontrollitakse enne tarnimist veel kord üle, võib juhtuda, et mõni komponent puudub või saab mõni osa transpordi käigus kahjustada. Sellisel juhul helistage meie abitelefoni ja nimetage mudeli nimi ja tootenumber.

## Abitelefon

Abitelefoni saab helistada

E kuni N 8:00–16:00  
R 8:00–12:00

numbril

Austrias	(07722) 63205-0
Saksamaal	(08571) 9122-0
Tšehhis	(0386) 301615
Poolas	(0660) 460460
Sloveenias	(0615) 405673
Horvaatias	(0615) 405673
Ungaris	+43(0)7722 63205-107
Venemaal	(095) 6470389

## Address

Doppler  
E. Doppler & Co GmbH  
Schloßstraße 24  
A-5280 Braunau am Inn  
[www.dopplerschirme.com](http://www.dopplerschirme.com)

## Tehnilised andmed

### Mudel Alu Wood Ultra 210 × 140

Tootenr: 457317  
Lisaraskus, kaaluga vähemalt (kg): 40  
Kogukõrgus, cm\*: 235  
Kogukõrgus põrandast varjuni, cm\*: 200  
Möödud (cm), u: 210 × 140  
Kaal (kg): 4,3  
Vihmakindel: jah

### Mudel Alu Wood Ultra 300 × 200

Tootenr: 461317  
Lisaraskus, kaaluga vähemalt (kg): 70  
Kogukõrgus (cm)\*: 263  
Kõrgus põrandast varjuni (cm)\*: 200  
Möödud (cm), u: 298 × 198  
Kaal (kg): 5,6  
Vihmakindel: jah

### Mudel Alu Wood Ultra 350

Tootenr: 438316  
Lisaraskus, kaaluga vähemalt (kg): 70  
Kogukõrgus (cm)\*: 264  
Kõrgus põrandast varjuni (cm)\*: 200  
Läbimõõt (cm), umbes: 350  
Kaal (kg): 9,1  
Vihmakindel: jah

\* Mõõdetud ilma aluseta

Kõik andmed on ligikaudsed. Jätame endale tehniliste muudatuste tegemise õiguse.

## Alu Wood Ultra Asennus- ja käyttöohjeet



Lue nämä asennus- ja käyttöohjeet, erityisesti turvallisuusohjeet, kokonaan ja huolellisesti läpi. Näiden turvaohjeiden huomiotta jättäminen voi johtaa loukkaantumisiin tai aurinkovarjon vaurioihin. Säilytä asennus- ja käyttöohjeet myöhempiä käyttöä varten ja anna ne aina mukaan, kun luovutat aurinkovarjon edelleen.

### Turvallisuutesi hyväksi



Noudata seuraavia turvallisuusohjeita. Valmistaja ei vastaa vahingoista, jotka johtuvat ohjeiden noudattamatta jättämisestä.

- Käytä aurinkovarjoa vain riittävän painolastin kanssa (ks. ”Tekniset tiedot”).
- Aseta aurinkovarjo aina tukevalle ja tasaiselle pinnalle.
- Käytä aurinkovarjolle tukevaa jalustaa.
- Ainoastaan pätevä aikuinen henkilö saa pystyttää aurinkovarjon.
- Huolehdi aurinkovarjoa avatessasi ja sulkiessasi, että sormesi eivät jää taitomekanismin väliin.
- Tuulen voimistuessa tai ukkosen lähestyessä sulje aurinkovarjo ja varmista se tarranauhalla. Muutoin varjo saattaa kaatua tuulenpuuskassa ja aiheuttaa vahinkoa tai vaurioitua.
- Älä sytytä avotulta aurinkovarjon lähellä äläkä sen alla. Aurinkovarjo voi syttyä tuleen tai vahingoittua kipinöistä. Pidä aurinkovarjo loitolla voimakkaista lämmönlähteistä, kuten terassilämmittimistä ja grilleistä.
- Aurinkovarjo ei ole lasten leikkikalu. Lasten sormet voivat jäädä puristuksiin. Aurinkovarjo on lisäksi erittäin painava ja voi kaatuessaan loukata lapsia.
- Älä ripusta mitään aurinkovarjon ruoteisiin tai tee peräti leuanvetoja.
- Aurinkovarjo pystyy suojaamaan ihoa si suoralta UV-säteilyltä, mutta se ei suojaa heijastuvilta UV-säteiltä. Käytä siitä syystä lisäksi kosmeettisia auringsuojaineita.
- Jotta aurinkovarjo ei rasitu turhaan, sulje se vesi- ja lumisateella ja sido se kiinni tarranauhalla.
- Kangas ei kestä konepesua, kemiallista pesua eikä valkaisu.
- Älä käytä aggressiivisia kemiallisia puhdistusaineita tai nesteitä, liuoksia, hankaavia aineita tai välineitä, valkaisuainetta, painepesuria tai muita voimakkaita puhdistusaineita.
- Noudata kankaaseen ommeltuja hoito-ohjeita.

## Käyttötarkoitus

Aurinkovarjo soveltuu suojaksi suoralta UV-säteilyltä. Sitä ei ole tarkoitettu suojaksi sateelta eikä lumelta.

Aurinkovarjo on tarkoitettu yksityiskäyttöön. Takuu ei ole voimassa kaupallises-  
sa käytössä.

## Varjon pystyttäminen

Jotta saat kiinnitettyä aurinkovarjon tuke-  
vasti, käytä jalustaa, jonka vähimmäispai-  
nolasti on seuraava:

Alu Wood Ultra 210 × 140*	457317	40 kg
Alu Wood Ultra 350	438316	70 kg
Alu Wood Ultra 300 × 200*	461317	70 kg

\* Korkeus säädettävissä 15 cm

### Alu Wood Ultra 210 × 140

### Alu Wood Ultra 300 × 200

(katso kuva **A**)

1. Paina lukitusnuppia **1**.
2. Pidä lukitusnuppi painettuna **1** ja anna varjon varren **2** liukua alaputkeen **3**.
3. Kierrä varjon vartta **2**, kunnes lukitusnuppi **1** loksauttaa aukkoon **4**.
4. Aseta varjon varsi varjon jalustaan (ei sisälly toimitukseen) ja kiinnitä se (katso kuva **C**).

### Alu Wood Ultra 350

(katso kuva **B**)

1. Voitele kierre **5** alaputkessa **3** parilla tipalla öljyä.
2. Aseta alaputki **3** varjon varren **2** kammen koteloon **6** ja kierrä kiinni **myötäpäivään**.
3. Aseta varjon varsi varjon jalustaan (ei sisälly toimitukseen) ja kiinnitä se (katso kuva **C**).

## Varjon avaaminen

### Huomaathan!

- Varmista, että aurinkovarjon jalusta on riittävän painava, jotta saat pystytettyä varjon tukevasti (katso "Tekniset tiedot").
1. Irrota sidontanauha ja tarvittaessa suojahuppu.
  2. Avaa aurinkovarjoa hieman kädellä (katso kuva **D**).
  3. Kierrä kampea **7 myötäpäivään**, kunnes aurinkovarjo aukeaa halutun määrän (katso kuva **E**).

## Varjon kallistaminen

### Alu Wood Ultra 210 × 140

### Alu Wood Ultra 300 × 200

Kun haluat taittaa varjoa sivuttain, kierrä kampea **7** lisää myötäpäivään, kun varjo on täysin auki (katso kuva **F**).

## Korkeuden säätö

### Alu Wood Ultra 210 × 140

### Alu Wood Ultra 300 × 200

Ylimmässä asennossa

1. Paina alemmaa lukitusnuppia **1** ja työnnä varjon vartta **2** alaspäin.
2. Paina ylempää lukitusnuppia **1** ja työnnä varjon vartta **2** alaspäin. Kierrä samalla varjon vartta **2**, kunnes ylempi lukitusnuppi **1** loksauttaa aukkoon **4** (katso kuva **G**).

Alimmassa asennossa

1. Paina lukitusnuppia **1** ja työnnä varjon vartta **2** ylöspäin. Kierrä samalla varjon vartta **2**, kunnes alempi lukitusnuppi **1** loksauttaa aukkoon **4** (katso kuva **G**).

## Varjon sulkeminen

### Huomaathan!

- Sulje aurinkovarjo voimakkaan tuulen tai vesi- tai lumisateen uhatessa. Takuu ei kata vahinkoja, ellei tätä ohjetta noudateta.
  - Aurinkovarjoa suljettaessa kangas saattaa jäädä ruoteiden väliin. Vedä kangas silloin varovasti ruoteiden välistä.
1. Kierrä kampea **7 vastapäivään**, kunnes aurinkovarjo on sulkeutunut kokonaan (katso kuva **H**).
  2. Jos kangas on juuttunut ruoteiden väliin, vedä se varovasti ruoteiden väliltä (katso kuva **I**).
  3. Varmista kangas sidontanauhalla suojaamaan tuulenpuuskilta. Voit suojata aurinkovarjoa lialta ja vailtoita peittämällä sen suojakankaalla (ei sisälly toimitukseen).

## Varjon purkaminen

### Huomaathan!

- Mikäli aurinkovarjon käytössä on pidempi tauko – talven yli tai matkan aikana – pura aurinkovarjo ja säilytä se turvallisessa paikassa (katso "Varjon säilytys").
1. Kierrä kampea **7 vastapäivään**, kunnes aurinkovarjo on sulkeutunut kokonaan (katso kuva **H**).
  2. Irrota tarv. aurinkovarjon kiinnitys varjon jalustasta ja vedä aurinkovarjo varjon jalustasta.
  3. Paina lukitusnuppia **1** ja vedä varjon varsi **2** alaputkesta **3** (katso kuva **J**).

## Kankaan puhdistus

### Huomaathan!

- Kangas voidaan pestä käsin 40 asteessa. Kangas ei kestä konepesua!
- Älä käytä kuivausrumpua.
- Älä silitä.
- Älä käytä aggressiivisia kemiallisia puhdistusaineita tai nesteitä, liuoksia, hankaavia aineita tai välineitä, valkaisuainetta, painepesuria tai muita voimakkaita puhdistusaineita.
- Noudata valmistajan annostelu-, käyttö- ja vaikutusaikaohjeita.

1. Irrota tarv. aurinkovarjon kiinnitys varjon jalustasta, vedä aurinkovarjo varjon jalustasta ja aseta se maahan.
2. Ruuvaa varjon kärki **8 vastapäivään** irti (katso kuva **K**).
3. Vedä kankaan taskut **9** irti ruoteiden päistä **10** ja irrota kangas (katso kuva **K**).
4. Puhdista kangas tavallisella kädenlämpöiseen veteen sekoitetulla miedolla pesuaineella.
5. Vedä kangas märkänä rungon päälle ja vedä kankaan taskut **9** ruoteiden päistä **10** yli.
6. Aseta varjon kärki **9** kierteelle **11** ja kierrä kiinni **myötäpäivään**. Laita aurinkovarjo takaisin varjon jalustaan, kiinnitä tarvittaessa, avaa ja jännitä, anna kuivua kokonaisuudessaan (katso kuva **L**).



## Kunnossapito + säilytys

### Varjon varren kunnossapito

- Puhdista varjon varsi säännöllisesti, jotta osien liikkuvuus ei kärsi. Käytä tarvittaessa silikoni- tai teflonsuihketta.
- Tarkista säännöllisesti kaikki kantavat osat, kuten ruoteet ja ruuvit
- Tarkista varjon varren ruostekohdat säännöllisesti ja korjaa tarvittaessa. Käytä puhdistamiseen hieman saippualliuosta.

### Varjon säilytys

- Talvivarastointia varten pura aurinko-varjo täysin kuivana ja säilytä sitä kuivassa, ilmavassa tilassa.
- Säilytä aurinkovarjoa mahdollisuuksien mukaan pystyssä niin, että siihen ei kohdistu kuormitusta.
- Varmista kauden alussa, että kaikki komponentit ja kiinnitysosat ovat kunnossa. Älä käytä aurinkovarjoa, jos olet epävarma sen kunnosta.

## Takuu

Tällä tuotteella on 36 kuukauden takuu. Jos tuotteessa ilmenee tänä aikana vikaa, ota yhteys sen myyjään. Palvelu käy nopeammin, kun säilytät ostokuitin ja mainitset tuotteen mallin ja tuotenumeron.

Takuun piiriin ei kuulu:

- tekstiilipääilyksen normaali kuluminen ja värimuutokset;
- maalivauriot, jotka johtuvat normaalista kulumisesta;
- tarkoituksenvastaisesta käytöstä syntyneet vahingot (esim. sadesuojana);
- vahingot, jotka on aiheuttanut tuuli, kammen kiertäminen ylikierroksilla, varjon kaatuminen tai voimakas vetäminen varjon ruoteista;
- vahingot, jotka johtuvat tuotteeseen tehdystä rakenteellisista muutoksista.

## Asiakaspalvelu

Hyvä asiakas

Vaikka tuotteemme tarkastetaan ennen lähetystä huolella, voi sattua, että jokin osa puuttuu tai on vaurioitunut kuljetuksessa. Soita silloin palvelunumeroomme. Valmistaudu kertomaan varjon malli ja tuotenumero.

## Palvelunumerot

Palvelemme

Ma-to klo 8.00 – 16.00

Pe klo 8.<sup>00</sup> – 12.<sup>00</sup>

puhelinnumerossa

Itävalta (07722) 63205 -0

Saksa (08571) 9122-0

Tšekki (0386) 301615

Puola (0660) 460460

Slovenia (0615) 405673

Kroatia (0615) 405673

Unkari +43 (0)7722 63205-107

Venäjä (095) 6470389

## Osoite

Doppler

E. Doppler & Co GmbH

Schloßstraße 24

A-5280 Braunau am Inn

[www.dopplerschirme.com](http://www.dopplerschirme.com)

## Tekniset tiedot

### Malli Alu Wood Ultra 210 × 140

Tuotenro: 457317

Jalan tarvittava paino, vähint. kg: 40

Kokonaiskorkeus, cm\*: 235

Varjon alle jäävä korkeus, cm\*: 200

Mitat noin cm: 210 × 140

Paino kg: 4,3

Vettähylkivä: kyllä

### Malli Alu Wood Ultra 300 × 200

Tuotenro: 461317

Jalan tarvittava paino, vähint. kg: 70

Kokonaiskorkeus, cm\*: 263

Varjon alle jäävä korkeus, cm\*: 200

Mitat, cm, n.: 298 × 198

Paino, kg: 5,6

Vettähylkivä: kyllä

### Malli Alu Wood Ultra 350

Tuotenro: 438316

Jalan tarvittava paino, vähint. kg: 70

Kokonaiskorkeus, cm\*: 264

Varjon alle jäävä korkeus, cm\*: 200

Halkaisija noin cm: 350

Paino, kg: 9,1

Vettähylkivä: kyllä

\* Mitattu ilman jalustaa

Kaikki arvot ovat likimääräisiä. Oikeus teknisiin muutoksiin pidätetään.

## Alu Wood Ultra Szerelési és használati útmutató



Alaposan és figyelmesen olvassa végig a szerelési és használati útmutatót, különösen a biztonsági utasításokat. A biztonsági utasítások ignorálása balesetekhez vagy a napernyő károsodásához vezethet. Őrizze meg a szerelési és használati útmutatót, hogy azt szükség esetén később is használhassa referenciaként. Ha a napernyőt továbbadja, akkor adja át vele a szerelési és használati útmutatót is.

### Az Ön biztonsága



Kérjük, tartsa be a következő biztonsági utasításokat. Az utasítások figyelmen kívül hagyása miatt felmerült károkért a gyártó nem vállal felelősséget.

- A napernyőt csak megfelelő ballasztal használja (lásd „Műszaki adatok”).
- A napernyőt mindig stabil és vízszintes talajon állítsa fel.
- A napernyőhöz mindig stabil ernyőtartót használjon.
- A napernyőt kompetens felnőttnek kell felállítania.
- A napernyő kinyitásakor és becsukásakor figyeljen arra, hogy kezeit a zárómechanika ne csípje be.
- Ha szél vagy vihar közeledik, akkor a napernyőt csukja össze, és a tépőzárasszalaggal rögzítse. Különben a heves szélroham belekaphat és elragadhatja, ami a termékben és más tárgyokban is károkat okozhat.
- Soha ne használjon nyílt lángot a napernyő alatt vagy annak közelében. A napernyő lángra kaphat, vagy azt a szikrák tönkre tehetik. Tartsa a napernyőt távol a hőforrásoktól, pl. a terasz hőszugárzójától, a grilltől stb.
- A napernyő nem gyerekjáték. Azzal a gyerekek becsíphetik az ujjukat. A napernyő meglehetősen nehéz a gyermeknek, így az a felborulásakor balesetet okozhat.
- A napernyő keresztrúdjai ne akaszson semmit, illetve ne végezzen rajtuk tornagyakorlatokat (felhúzózkodásokat).
- A napernyő megvédheti a bőrét a közvetlen, de nem a szórt UV sugaraktól. Így használjon a sugarak ellen naptejet is.
- A napernyőt védje a jelentős igénybevételek ellen, esőben és hóban csukja azt össze, és a tépőzárasszalaggal biztosítsa.
- A huzat nem alkalmas mosógépben történő mosásra, kémiai tisztításra vagy fehérítésre.
- A tisztításához ne használjon agresszív vegyszereket, folyadékokat, oldatokat, dörzshatású anyagokat vagy szereket, fehérítőt, nagynyomású tisztítót és erős súrolószereket.
- Kérjük, kövesse a termékbe varrt ápolási útmutatót.

## Rendeltetészerű használat

A napernyő a közvetlen UV sugaraktól véd. Az rendeltetése alapján nem nyújt védelmet az eső és a hó ellen.

A napernyő magánhasználatra készül. A termék kereskedelmi célú használata érvényteleníti a garanciát.

## Az ernyő felállítása

Ahhoz, hogy a napernyő stabilan álljon, az ernyőtartót legalább az alábbi nehezzel kell terhelni:

Alu Wood Ultra 210 × 140*	457317	40 kg
Alu Wood Ultra 350	438316	70 kg
Alu Wood Ultra 300 × 200*	461317	70 kg

\* Magassága állítható (15 cm)

### Alu Wood Ultra 210 × 140

### Alu Wood Ultra 300 × 200

(lásd **A** ábra)

1. Nyomja meg a reteszgombot **1**.
2. Nyomja meg a reteszgombot **1** és csúsztassa az ernyőrudat **2** az alsó rúd **3**.
3. Forgassa az ernyőrudat **2** addig, amíg a reteszgomb **1** nem rögzül a nyílásban **4**.
4. Állítsa az ernyőrudat az ernyőtartóba (nem része a szállítási csomagnak), majd rögzítse (lásd **C** ábra).

### Alu Wood Ultra 350

(lásd **B** ábra)

1. Az alsó rúd **5** menetét **3** kenje meg pár csepp olajjal.
2. Tegye az alsó rudat **3** az ernyőrúd **2** tekerőkar-házába **6** és csavarja össze az óramutató járásával azonosan.
3. Állítsa az ernyőrudat az ernyőtartóba (nem része a szállítási csomagnak), majd rögzítse (lásd **C** ábra).

## Az ernyő kinyitása

### Kérjük, vegye figyelembe!

- Ellenőrizze a napernyő megfelelő stabilitását, értsd: az ernyőtartó szerkezetet megfelelő súlyát, leterhelését (lásd „Műszaki adatok”).
1. Vegye le a rögzítőszalagot és adott esetben a védőhuzatot.
  2. A napernyőt nyissa ki egy kissé a kezével (lásd **D** ábra).
  3. Forgassa a tekerőkart **7** az óramutató járásával megegyező irányban mindaddig, míg a napernyő a megfelelő szélességben ki nem nyílik (lásd **E** ábra).

## Az ernyő megdöntése

### Alu Wood Ultra 210 × 140

### Alu Wood Ultra 300 × 200

Ahhoz, hogy az ernyőt oldalra dönthesse, a tekerőkart **7** az ernyő teljesen kinyitott állapotában tovább kell tekerni az óramutató járásával megegyező irányban (lásd **F** ábra).

## A magasság beállítása

### Alu Wood Ultra 210 × 140

### Alu Wood Ultra 300 × 200

A legmagasabb pozícióban

1. Nyomja meg az alsó reteszgombot **1**, és csúsztassa lefelé az ernyőrudat **2**.
2. Nyomja meg a reteszgombot **1**, és csúsztassa lefelé az ernyőrudat **2**. A művelet közben forgassa el az ernyőrudat **2** egészen addig, míg a felső reteszgomb **1** nem rögzül a nyílásban **4** (lásd **G** ábra).

A legalacsonyabb pozícióban

1. Nyomja meg a reteszgombot **1**, és csúsztassa felfelé az ernyőrudat **2**. A művelet közben forgassa el az ernyőrudat **2** egészen addig, míg az alsó reteszgomb **1** nem rögzül a nyílásban **4** (lásd **G** ábra).

## Az ernyő becsukása

### Kérjük, vegye figyelembe!

- Ha erős szél, eső vagy havazás közeleg, akkor csukja be a napernyőt. Az utasítás ignorálása miatt keletkezett károokra a garancia nem vonatkozik.
  - A napernyő összecsukásakor a huzat beakadhat a támasztórudak közé. Ebben az esetben óvatosan húzza ki a huzatot a támasztórudak közül.
1. A tekerőkart **7 tekerje az óramutató járásával ellentétes irányba** mindaddig, amíg a napernyő teljesen be nem csukódik (lásd **H ábra**).
  2. Ha a huzat a támasztórudak közé szorul, óvatosan húzza ki (lásd **I ábra** ábra).
  3. A szellőkécek ellen rögzítse a huzatot a rögzítőszalaggal.  
A szennyeződések és a kifakulás ellen húzzon védőhuzatot a napernyőre (opcionális, nem a termék része).

## Ernyő szétszerelése

### Kérjük, vegye figyelembe!

- Ha a napernyőt hosszabb ideig nem használja – pl. télen vagy elutazáskor – szerelje szét a terméket, és tárolja biztonságos helyen (lásd „Az ernyő tárolása”).
1. A tekerőkart **7 tekerje az óramutató járásával ellentétes irányba** mindaddig, amíg a napernyő teljesen be nem csukódik (lásd **H ábra**).
  2. Szükség esetén lazítsa meg a napernyőt az ernyőtartóban, és emelje ki a napernyőt az ernyőtartóból.
  3. Nyomja meg a reteszgombot **1**, és emelje ki az ernyőrudat **2** az alsó rúdból **3** (lásd **J ábra**).

## Huzat tisztítása

### Kérjük, vegye figyelembe!

- Az anyag 40 °C-os vízben, kézzel mosható. A huzat nem mosható géppel!
- Ne tegye szárítógépbe.
- Ne vasalja.
- A tisztításhoz ne használjon agresszív vegyszereket, folyadékokat, oldatokat, dörzshatású anyagokat vagy tárgyakat, fehérítőt, nagynyomású tisztítót és erős tisztítószeret.
- Tartsa be a gyártó adagolási, használati és behatási előírásait.

1. Szükség esetén lazítsa meg a napernyőt az ernyőtálpban, és emelje ki az ernyőt az ernyőtálpból, majd fektesse azt a talajra.
2. Csavarja le az ernyő hegyét **8 az óramutató járásával ellentétes irányban** (lásd **K ábra**).
3. Húzza le a huzatszövet **9** a támasztóvégről **10**, és vegye le a huzatot (lásd **K ábra**).
4. A huzatot tisztítsa meg kímélő mosószerrel és kéz meleg vízzel.
5. Húzza a nedves huzatot az állványra, és a huzatszövet **9** terítse a támasztóvégre **10**.
6. Az ernyő hegyét **9** helyezze a menetre **11**, és rögzítse az **óramutató járásával megegyező irányba forgatva**. Állítsa vissza a napernyőt az ernyőtartóba, szükség esetén rögzítse, nyissa ki, és teljesen kinyitva hagyja megszáradni (lásd **L ábra**).

## Ápolás és tárolás

### Az ernyőrúd ápolása

- Az ernyőrudat rendszeresen tisztítsa, hogy a mozgó alkatrészek megfelelően csússzanak. Szükség esetén fújja be csúszást segítő szilikonos vagy teflonos sprayvel.
- Rendszeresen ellenőrizzen minden teher tartó részt (támasztórudakat, csavarokat stb.).
- Az ernyőrudat rendszeresen ellenőrizze rozsdafoltok tekintetében, és szükség esetén javítsa a hibákat. A tisztításához használjon egy kevés szappanos oldatot.

### Az ernyő tárolása

- A téli időszakra a napernyőt teljesen száraz állapotban szerelje szét, és száraz, jól szellőző helyiségben tárolja.
- Hacsak lehetséges, helyezze a napernyőt függőleges állásba, terhelés nélkül.
- A szezon kezdete előtt győződjön meg arról, hogy minden alkatrész és rögzítőelem biztonságosan rögzítve van. Ne használja a napernyőt, ha kétsége van a megfelelő állapota felől.

## Garancia

A termékre vonatkozó garancia időtartama 36 hónap.

Ha ezen időtartam alatt hiba jelentkezik, akkor kérjük, forduljon a forgalmazóhoz. A gyors ügyintézés érdekében őrizze meg a vásárlást igazoló nyugtát és adja meg a modell nevét és a cikkszámot.

A garancia a következőkre nem vonatkozik:

- normál mértékű kopás és a textilszövet színváltozásai;
- azokra a festési hibákra, amelyek a normális elhasználódásra vezethetők vissza;
- rendeltetésellenes használatból eredő károk (pl. esernyőként való használat);
- a szél erejéből, a tekerőkar túltekeréséből, az ernyő felborulásából vagy az ernyő támasztórúdjaik erős meghúzásából eredő károk;
- a termék szerkezeti átalakításából eredő károk.

## Szerviz

Kedves Vásárlónk!

Annak ellenére, hogy a terméket a kiszállítás előtt ellenőriztük, esetenként előfordulhat, hogy annak valamely tartozéka/alkatrésze hiányzik vagy az a szállítás során megsérült. Ilyen esetben kérjük, forduljon vevőszolgálatunkhoz, és adja meg a modell nevét és cikkszámát.

## Forródrót

Elérhet bennünket

hétfőtől csütörtökig: 8.00-tól 16.00 óráig  
pénteken 8.00-tól 12.00 óráig

a következő telefonszámon

Ausztóriában (07722) 63205 -0  
Németországban (08571) 9122-0  
Csehországban (0386) 301615  
Lengyelországban (0660)460460  
Szlovéniában (0615) 405673  
Horvátországban (0615) 405673  
Magyarországon +43(0)7722 63205-107  
Oroszországban (095) 6470389

## Cím

Doppler  
E. Doppler & Co GmbH  
Schloßstraße 24  
A-5280 Braunau am Inn  
www.dopplerschirme.com

## Műszaki adatok

### Modell: Alu Wood Ultra 210 × 140

Cikkszám: 457317  
Nehezék, min. kg-ban: 40  
Teljes magasság, cm\*: 235  
Az ernyő talajtól számított magassága, cm\*: 200  
Méret cm-ben kb.: 210 × 140  
Súly kg-ban: 4,3  
Esőálló: Igen

### Modell: Alu Wood Ultra 300 × 200

Cikkszám: 461317  
Nehezék, min. kg-ban: 70  
Teljes magasság, cm\*: 263  
Az ernyő talajtól számított magassága, cm\*: 200  
Méret cm-ben kb.: 298 × 198  
Súly, kg: 5,6  
Esőálló: Igen

### Modell: Alu Wood Ultra 350

Cikkszám: 438316  
Nehezék, min. kg-ban: 70  
Teljes magasság, cm\*: 264  
Az ernyő talajtól számított magassága, cm\*: 200  
Átmérő cm-ben, kb.: 350  
Súly, kg: 9,1  
Esőálló: Igen

\*) Tartó nélkül mérve

Minden megadott adat közelítőleges érték. A műszaki változtatások jogát fenntartjuk.

## Alu Wood Ultra Kurulum ve kullanma kılavuzu



Bu kurulum ve kullanma kılavuzunu, özellikle güvenlik uyarılarını eksiksiz ve dikkatli bir şekilde okuyun. Bu güvenlik uyarılarına uyulmadığı takdirde yaralanmalar veya güneş şemsiyesinde hasar meydana gelebilir. Kurulum ve kullanım kılavuzunu daha sonradan okumak için saklayın ve güneş şemsiyesini üçüncü şahıslara vermeniz durumunda da kılavuzu daima beraberinde teslim edin.

### Güvenliğiniz



Lütfen aşağıdaki güvenlik uyarılarına dikkat edin. Yanlış kullanımı nedeniyle oluşacak zararlardan firmamız sorumlu değildir.

- Güneş şemsiyesini yalnızca yeterli ağırlık varken kullanın (bkz. “Teknik bilgiler”).
- Güneş şemsiyesini daima sabit ve düz bir zemin üzerine koyun.
- Güneş şemsiyesi için sabit bir şemsiye kaidesi kullanın.
- Güneş şemsiyesi yetkili, yetişkin bir kişi tarafından kurulmalıdır.
- Güneş şemsiyesini açıp kapatırken ellerinizin katlama mekanizması arasına sıkışmamasına dikkat edin.
- Rüzgar veya fırtına çıktığında güneş şemsiyesini kapatın ve cırt cırtl bant ile emniyete alın. Aksi halde, ani bir rüzgar ile yıkılabilir veya ters dönebilir ve hasara sebep olabilir.
- Güneş şemsiyesinin yakınında veya altında asla açık ateş yakmayın. Güneş şemsiyesi ateş alabilir veya kıvılcıklar nedeniyle zarar görebilir. Güneş şemsiyesini ısıtıcı, mangal gibi ısı kaynaklarının yakınında bulundurmuyunuz.

- Güneş şemsiyesi oyuncak değildir. Çocukların parmakları sıkışabilir. Ayrıca güneş şemsiyesi yüksek bir ağırlığa sahiptir ve devrildiğinde çocuklar yaralanabilir.
- Güneş şemsiyesinin çapraz mesnetlerine asılmayın, direkleri çekmeyin ya da bu direklerle oynamayın.
- Güneş şemsiyesi cildinizi doğrudan UV ışınlarından korur; ancak yansıyan UV ışınlarından korumaz. Bu nedenle, şemsiyeyi kozmetik ürünlerine ilave olarak kullanın.
- Güneş şemsiyesini aşırı yükte maruz kalmaktan korumak için yağmurda veya karda kapatın ve cırt cırtl bant ile emniyete alın.
- Branda çamaşır makinesinde yıkama, kimyasal maddelerle temizleme veya ağartma işlemleri için uygun değildir.
- Aşındırıcı kimyasal temizleyiciler veya sıvılar, çözeltiler, yıpratıcı maddeler veya nesnelere, ağartıcılar, yüksek basınçlı temizleyiciler ve güçlü temizleme maddeleri kullanmayın.
- Lütfen içine dikilmiş olan koruyucu bakım açıklamalarını dikkate alın.



## Kullanım amacı

Güneş şemsiyesi doğrudan UV ışınlarına karşı koruma sağlamak üzere tasarlanmıştır. Yağmurdan veya kardan koruma amacıyla tasarlanmamıştır.

Güneş şemsiyesi sadece şahsi kullanım için tasarlanmıştır. Ticari amaçla kullanıldığında garanti sona erer.

## Şemsiyenin kurulumu

Güneş şemsiyesini güvenli bir şekilde sabitleyebilmek için aşağıda belirtilen minimum ağırlıktaki bir şemsiye kadesi kullanılmalıdır:

Alu Wood Ultra 210 × 140*	457317	40 kg
Alu Wood Ultra 350	438316	70 kg
Alu Wood Ultra 300 × 200*	461317	70 kg

\* Yükseklik ayarlı 15 cm

### Alu Wood Ultra 210 × 140

### Alu Wood Ultra 300 × 200

(bkz. resim A)

1. Ayar düğmesine **1** basın.
2. Basılmış durumdaki ayar düğmesinde **1** şemsiye direğini **2** alt direğin **3** içine kaydırın.
3. Şemsiye direğini **2** ayar düğmesi **1** açıklığa **4** oturana kadar çevirin.
4. Şemsiye çubuğunu şemsiye kadesine (teslimat kapsamına dahil değildir) yerleştirin ve sabitleyin (bkz. resim C).

### Alu Wood Ultra 350

(bkz. resim B)

1. Alt direğin **5** dişlisini **3** birkaç damla yağ ile yağlayın.
2. Alt direği **3** şemsiye direğinin **2** kol mahfazasına **6** sokun ve bununla **saat yönünde** vidalayın.
3. Şemsiye çubuğunu şemsiye kadesine (teslimat kapsamına dahil değildir) yerleştirin ve sabitleyin (bkz. resim C).

## Şemsiyenin açılması

### Lütfen dikkate alın!

- Güneş şemsiyesinin yeterli destek bulduğundan, yani şemsiye kadesinin yeterli ağırlığa sahip olduğundan emin olun (bkz. "Teknik bilgiler").
1. Sabitleme bandını ve gerekirse koruyucu kılıfı çıkarın.
  2. Güneş şemsiyesini elle hafifçe açın (bkz. resim D).
  3. Güneş şemsiyesi istediğiniz kadar açılana kadar kolu **7 saat yönünde** çevirin (bkz. resim E).

## Şemsiyeyi eğimli hale getirme

### Alu Wood Ultra 210 × 140

### Alu Wood Ultra 300 × 200

Şemsiyeyi yandan eğimli hale getirmek için, tamamen açılmış olan şemsiyenin kolunu **7 saat yönünde** çevirmeye devam edin (bkz. resim F).

## Yükseklik ayarı

### Alu Wood Ultra 210 × 140

### Alu Wood Ultra 300 × 200

En yüksek konumda

1. Alttaki ayar düğmesine **1** basın ve şemsiye direğini **2** aşağıya kaydırın.
2. Üstteki ayar düğmesine **1** basın ve şemsiye direğini **2** aşağıya kaydırın. Üstteki ayar düğmesi **1** açıklığa **4** oturana kadar şemsiye direğini **2** döndürün (bkz. resim G).

En alçak konumda

1. Ayar düğmesine **1** basın ve şemsiye direğini **2** yukarıya kaydırın. Altta ayar düğmesi **1** açıklığa **4** oturana kadar şemsiye direğini **2** döndürün (bkz. resim G).

## Şemsiyenin kapatılması

### Lütfen dikkate alın!

- Güçlü rüzgarlı havalarda, yağmur veya kar yağarken güneş şemsiyesini kapatmanız gerekmektedir. Aksi halde hasar meydana gelebilir ve bu durumda garanti geçerliliğini yitirir.
  - Güneş şemsiyesini kapatırken branda millerin arasına sıkışabilir. Bu durumda lütfen brandayı dikkatlice millerin arasından çıkartın.
1. Güneş şemsiyesi tamamen kapana kadar kolu **7 saat yönünün tersine** çevirin (bkz. resim H).
  2. Branda millerin arasına sıkışmışsa brandayı dikkatlice millerin arasından çıkartın (bkz. resim I).
  3. Ani rüzgara karşı korumak için brandayı sabitleyici bir bantla emniyete alın. Kirlenmelere ve renklerinin solmasına karşı korumak için, güneş şemsiyesini bir koruyucu kılıf ile kaplayın (teslimat kapsamına dahil değildir).

## Şemsiyenin sökülmesi

### Lütfen dikkate alın!

- Güneş şemsiyesini kış mevsiminde veya seyahat esnasında uzun süre kullanmayacaksanız sökün ve güvenli bir yerde muhafaza edin (bkz. "Şemsiyenin depolanması").
1. Güneş şemsiyesi tamamen kapana kadar kolu **7 saat yönünün tersine** çevirin (bkz. resim H).
  2. Gerekirse güneş şemsiyesinin şemsiye kaidesindeki sabitlemesini çözün ve güneş şemsiyesini şemsiye kaidesinden çıkartın.
  3. Ayar düğmesine **1** basın ve şemsiye direğini **2** alt direktten **3** çıkartın (bkz. resim J).

## Brandanın temizlenmesi

### Lütfen dikkate alın!

- Kumaş 40 °C'de elde yıkanabilir. Branda makinede yıkanmamalıdır!
- Kurutucu kullanmayın.
- Ütölemeyin.
- Aşındırıcı kimyasal temizleyiciler veya sıvılar, çözeltiler, yıpratıcı maddeler veya nesnelere, ağartıcılar, yüksek basınçlı temizleyiciler ve güçlü temizleme maddeleri kullanmayın.
- İmalatçının dozaj, kullanım ve bekletme talimatlarına uyun.

1. Gerekirse güneş şemsiyesinin şemsiye kaidesindeki sabitlemesini çözün, güneş şemsiyesini şemsiye kaidesinden çıkartın ve düz bir şekilde yere koyun.
2. Şemsiye ucunu **8 saat yönünün tersine** çıkartın (bkz. resim K).
3. Branda ceplerini **9** millerin ucundan **10** çekin ve brandayı çıkartın (bkz. resim K).
4. Brandayı piyasada bulunan hassas temizleyicilerle ılık suyla direkt temizleyin.
5. Islak brandayı iskeletin üzerine geçirin ve branda ceplerini **9** millerin uçlarına **10** geçirin.
6. Şemsiye ucunu **9** dişliye **11** yerleştirin ve **saat yönünde** çevirerek sabitleyin. Güneş şemsiyesini şemsiye kaidesine yeniden yerleştirin, gerekirse sabitleyin, açın ve gerilmiş şekilde komple kurumaya bırakın (bkz. resim L).

## Bakım + Depolama

### Şemsiye direğinin bakımı

- Hareketli parçaların sorunsuz şekilde kaymasını sağlamak için şemsiye direğini düzenli aralıklarla temizleyin. Gerekirse, silikon veya teflon yağlayıcı püskürtün.
- Miller, vidalar vb. tüm taşıyıcı parçaları düzenli olarak kontrol edin.
- Şemsiye direğini düzenli olarak paslanan yerler bakımından kontrol edin ve gerekirse onarın. Temizleme için sadece biraz sabunlu su kullanın.

### Şemsiyenin depolanması

- Kış boyunca muhafaza için güneş şemsiyesini tamamen kuru halde söküp ve kuru, iyi havalandırılan bir yerde depolayın.
- Güneş şemsiyesini mümkünse dikey konumda ve şemsiyenin üstünde yük olmadan depolayın.
- Sezon başlangıcında, tüm bileşenlerin ve sabitleme parçalarının emniyetli olduğundan emin olun. Eğer emin değilseniz güneş şemsiyesini kullanmayın.

## Garanti

Bu ürünün garanti süresi 36 aydır.

Bu zaman dilimi içerisinde bir arıza tespit edecek olursanız lütfen satıcıyı arayın. Size hemen yardımcı olabilmesi için satın alma belgesini saklayın ve bize ürün numarasını ve model ismini bildirin.

Şu durumlar garanti dışıdır:

- normal aşınma ve kumaş kaplamanın renk değiştirmesi;
- normal eskimeden kaynaklanan boya hasarları;
- kurallara uygun olmayan kullanım nedeniyle hasarlar (örneğin yağmurdan korunmak için);
- rüzgâr, kolun fazla çevrilmesi, şemsiyenin devrilmesi, şemsiye kolundan kuvvetli çekme nedeniyle hasarlar;
- üründe yapısal değişiklikler nedeniyle hasarlar.

## Servis

Değerli müşteriler,  
Ürünlerimizi göndermeden önce iyice kontrol ettiğimiz halde yine de bazen aksesuarlar eksik olabilir veya parçalar nakil sırasında zarar görebilir. Bu durumda destek hattımızı arayarak bize model adını ve ürün numarasını bildiriniz.

## Destek Hattı

Bize ulaşın  
Pazartesi – Perşembe saat 8:00 – 16:00  
Cuma saat 8:00 – 12:00

### Telefon numaralarımız

Avusturya	(07722) 63205-0
Almanya	(08571) 9122-0
Çek Cumhuriyeti	(0386) 301615
Polonya	(0660) 460460
Slovenya	(0615) 405673
Hırvatistan	(0615) 405673
Macaristan	+43(0)7722 63205-107
Rusya	(095) 6470389

## Adres

Doppler  
E. Doppler & Co GmbH  
Schloßstraße 24  
A-5280 Braunau am Inn  
www.dopplerschirme.com

## Teknik bilgiler

### Model Alu Wood Ultra 210 × 140

Ürün No.:	457317
Dengeleme ağırlığı, asgari kg:	40
Toplam yükseklik, cm*:	235
Zemin şemsiye mesafesi, cm*:	200
Ebatlar, cm, yakl.:	210 × 140
Ağırlık, kg:	4,3
Yağmur tutmaz:	Evet

### Model Alu Wood Ultra 300 × 200

Ürün No.:	461317
Dengeleme ağırlığı, asgari kg:	70
Toplam yükseklik, cm*:	263
Zemin şemsiye mesafesi, cm*:	200
Ebatlar, cm, yakl.:	298 × 198
Ağırlık, kg:	5,6
Yağmur tutmaz:	Evet

### Model Alu Wood Ultra 350

Ürün No.:	438316
Dengeleme ağırlığı, asgari kg:	70
Toplam yükseklik, cm*:	264
Zemin şemsiye mesafesi, cm*:	200
Çap, cm, yakl.:	350
Ağırlık, kg:	9,1
Yağmur tutmaz:	Evet

\* Kaidesiz ölçülmüştür

Bu değerler yaklaşık değerlerdir. Teknik değişiklikler saklıdır.