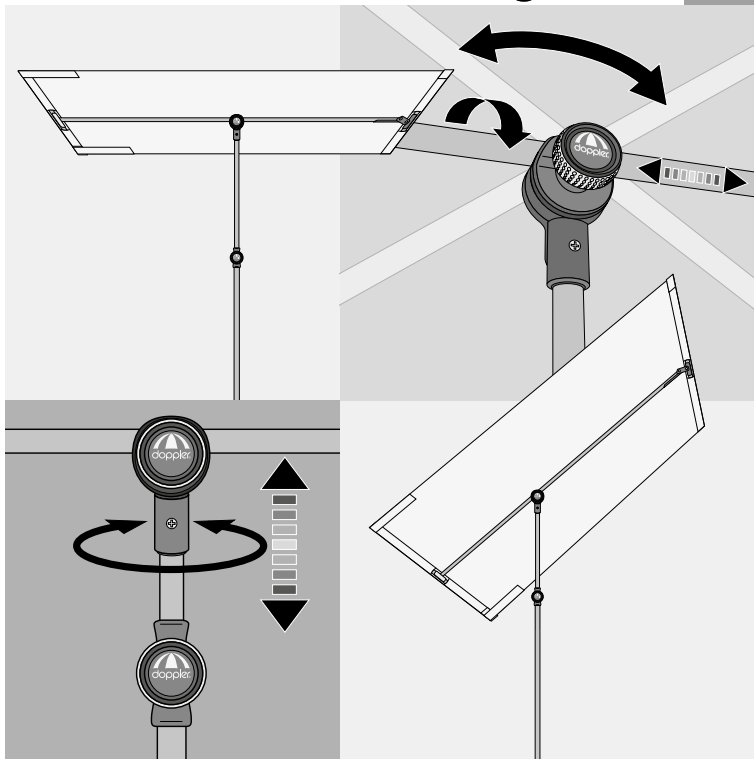
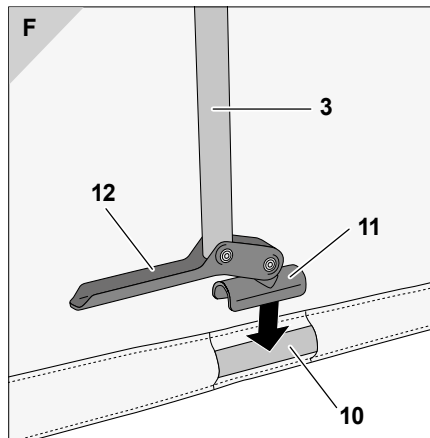
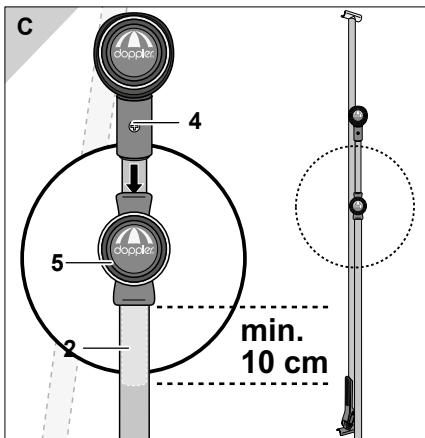
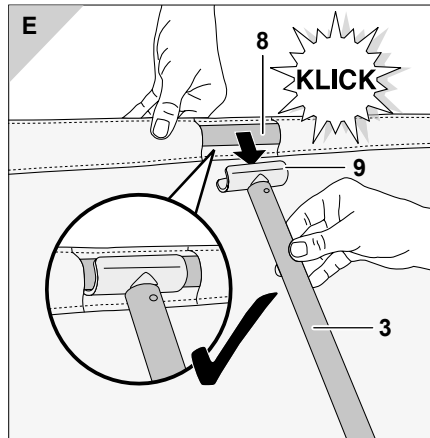
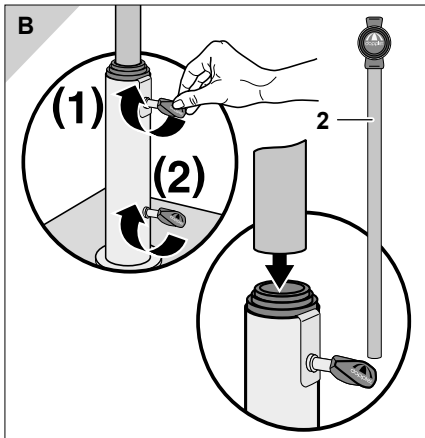
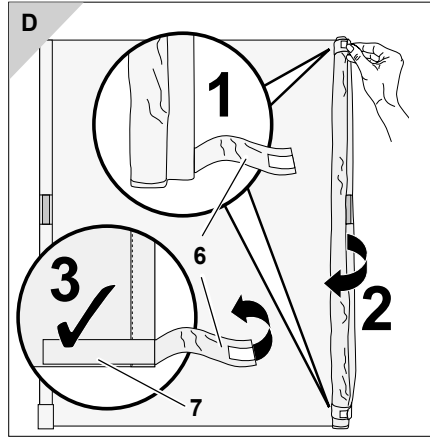
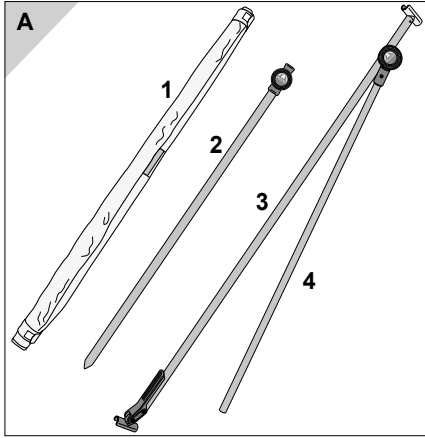
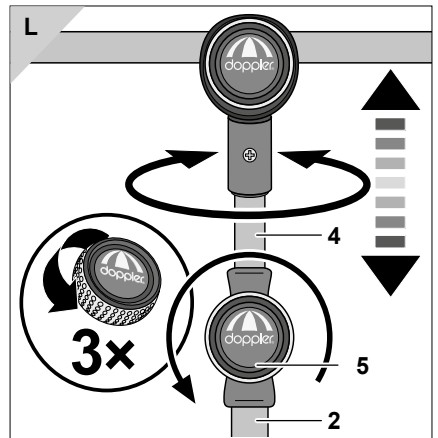
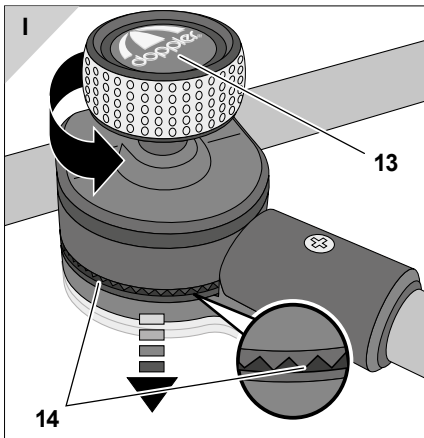
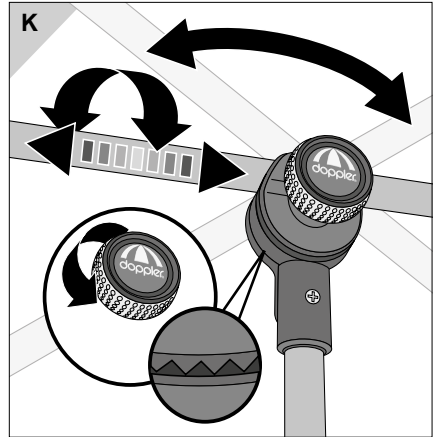
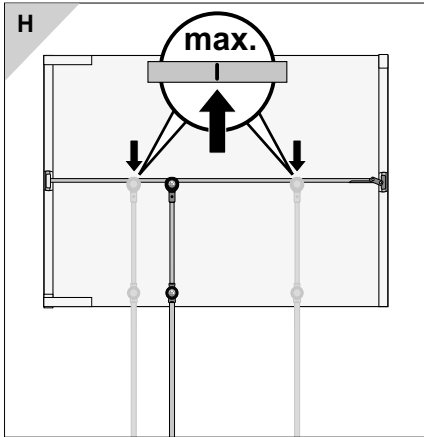
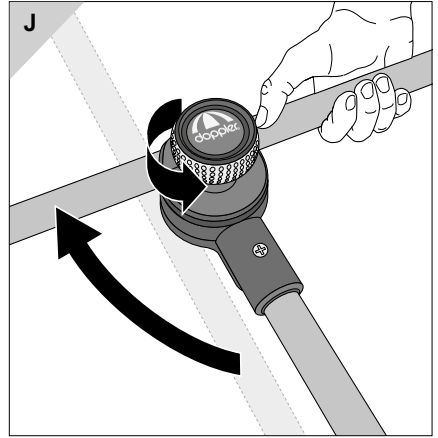
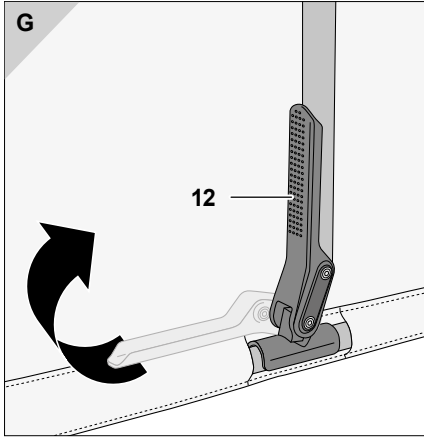


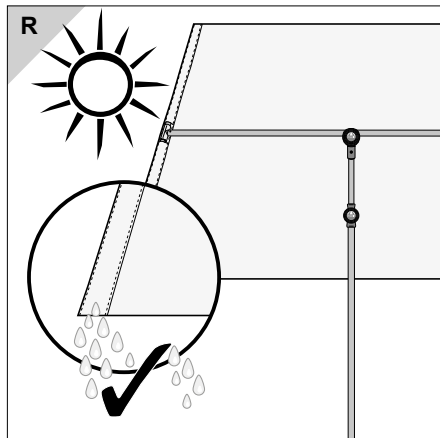
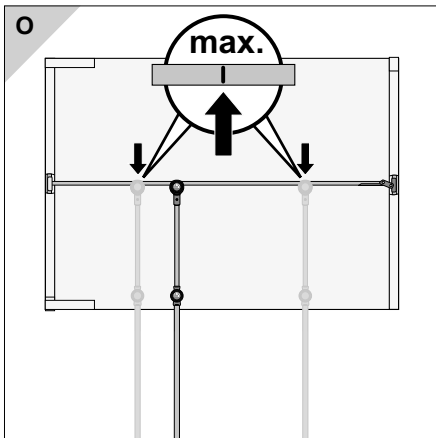
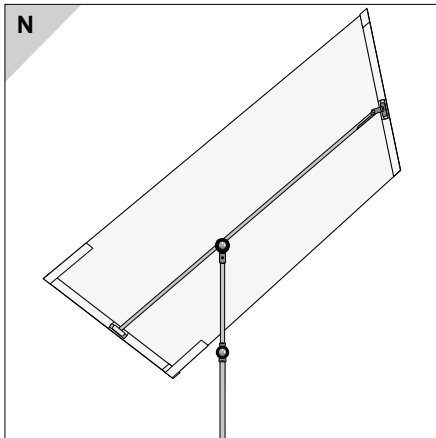
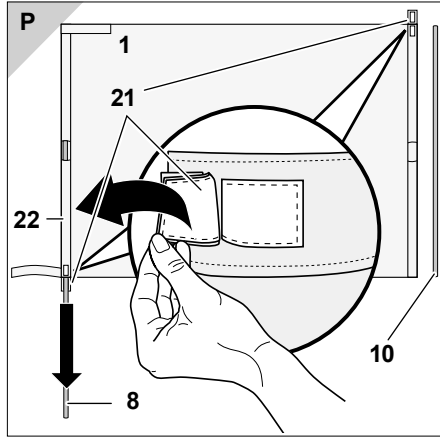
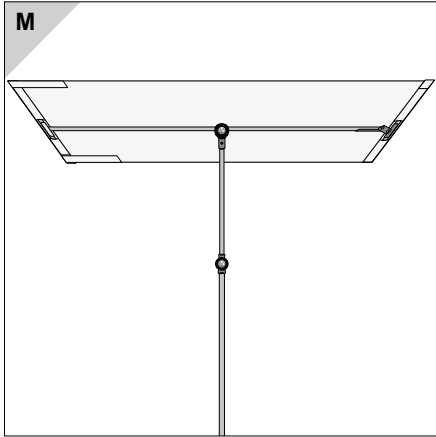
# Balkonblende

## Aufbau- und Gebrauchsanleitung









## Balkonblende Aufbau- und Gebrauchsanleitung



Lesen Sie diese Aufbau- und Gebrauchsanleitung, insbesondere die Sicherheitshinweise, vollständig und sorgfältig durch. Die Nichtbeachtung dieser Sicherheitshinweise kann zu Verletzungen oder zu Schäden an der Balkonblende führen. Bewahren Sie die Aufbau- und Gebrauchsanleitung zum späteren Nachschlagen auf, und geben Sie sie stets ebenfalls mit, wenn Sie die Balkonblende an Dritte weitergeben.

### Ihre Sicherheit



Bitte beachten Sie die folgenden Sicherheitshinweise. Für Schäden infolge von Nichtbeachtung haftet der Hersteller nicht.

Die Balkonblende nur mit ausreichender Ballastierung benutzen (siehe „Technische Daten“).

Stellen Sie die Balkonblende immer auf einen festen und ebenen Boden.

Verwenden Sie für die Balkonblende einen stabilen Standfuß.

Die Balkonblende sollte von einer kompetenten erwachsenen Person aufgestellt werden.

Beim Öffnen und Schließen der Balkonblende achten Sie bitte darauf, dass Ihre Hände nicht in den Klappmechanismus geraten.

Bei aufkommendem Wind oder Gewitter die Balkonblende abbauen und mit dem Befestigungsband sichern oder ins Wohnungsinnere bringen. Sie kann sonst von einer Böe erfasst und umgeworfen werden und dabei Schäden anrichten oder selbst beschädigt werden.

Niemals offenes Feuer in der Nähe oder unterhalb der Balkonblende entfachen. Die Balkonblende kann Feuer fangen oder durch Funkenflug beschädigt wer-

den. Halten Sie die Balkonblende fern von starken Hitzequellen wie Terrassenheizstrahler, Grill etc.

Die Balkonblende ist kein Kinderspielzeug. Kinder können sich die Finger klemmen.

An der Querstrebe der Balkonblende nichts aufhängen oder gar Klimmzüge daran machen.

Beim Auf- und Zudrehen des Knaufs **13** stets die Querstrebe **3** mit einer Hand festhalten.

Beim Verschieben der Querstrebe **3** darauf achten, dass sie auf jeder Seite nicht über die Markierung hinweg auslegt.

Die Balkonblende kann Ihre Haut vor direkter UV-Strahlung, aber nicht vor reflektierenden UV-Strahlen schützen. Deshalb zusätzlich kosmetische Sonnenschutzmittel verwenden.

Um die Balkonblende vor übermäßiger Beanspruchung zu schützen, die Balkonblende bei Regen oder Schnee schließen und mit dem Befestigungsband sichern.

Der Bezug ist nicht für Maschinenwäsche, chemisches Reinigen oder Bleichen geeignet.

Verwenden Sie keine aggressiven chemischen Reiniger oder Flüssigkeiten, Lösungen, scheuernde Substanzen oder Gegenstände, Bleichmittel, Hochdruckreiniger und starke Reinigungsmittel.

Bitte beachten Sie die eingenähten Pflegehinweise.

### Verwendungszweck

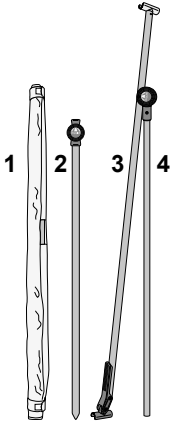
Die Balkonblende ist zum Schutz vor direkter UV-Strahlung geeignet. Zum Schutz vor Regen oder Schnee ist er nicht gedacht.

Die Balkonblende ist nur zum Einsatz im privaten Bereich bestimmt.

## Balkonblende montieren

Im Karton finden Sie:

- Balkonblende in 3 Teilen



### Bitte beachten:

- Die Balkonblende wird ohne Standsystem geliefert.

1. Unterstock **2** in einen Sockel stecken und dort befestigen. Vgl. hierzu die Montageanleitung des Sockels (siehe Bild **B**).
2. Oberstock **4** mit Querstrebe **3** **mindestens 10 Zentimeter weit** in den Unterstock **2** gleiten lassen und mit Knauf **5** **im Uhrzeigersinn** fixieren (siehe Bild **C**).
3. Die beiden Klettbänder **6** von der Balkonblende **1** lösen und Balkonblende **1** ausrollen (siehe Bild **D**).
4. Klettbänder **6** auf den Flauschbändern **7** fixieren (siehe Bild **D**).
5. Die eine Versteifungsstrebe **8** mit einem hörbaren **KLICK!** in die Halterung **9** der Querstrebe **3** einrasten lassen (siehe Bild **E**).
6. Die andere Versteifungsstrebe **10** in die Halterung **11** der Querstrebe **3** einhängen und Arretierhebel **12** zur Stange hin umlegen (siehe Bild **F** und **G**).

## Länge des Oberstocks einstellen

(siehe Bild **C**).

### Bitte beachten!

- Der Oberstock **4** muss stets **mindestens 10 Zentimeter weit** im Unterstock **2** stecken. Anderenfalls ist die Stabilität des Oberstocks **4** nicht gewährleistet.

1. Knauf **5** **gegen den Uhrzeigersinn** lösen.
2. Oberstock **4** bis zur gewünschten Höhe aus dem Unterstock **2** ziehen oder in ihn hineinschieben.
3. Knauf **5** **im Uhrzeigersinn** festziehen.

## Querstrebe verschieben, neigen oder schwenken

Sie können die Position der Querstrebe **3** relativ zum Oberstock **4** verändern, wenn z. B. auf Ihrem Balkon nur an einer bestimmten Stelle Platz für einen Sockel ist.

### Bitte beachten!

- Beim Auf- und Zudrehen des Knaufs **13** stets die Querstrebe **3** mit einer Hand festhalten.
- Beim Verschieben der Querstrebe **3** darauf achten, dass sie auf jeder Seite nicht über die Markierung hinweg auslegt (siehe Bild **H**).

1. Knauf **13** **gegen den Uhrzeigersinn** aufdrehen, bis die Verzahnung **14** so weit geöffnet ist, dass das Gelenk freidrehbar ist (siehe Bild **I**).
2. Querstrebe **3** in die gewünschte Position verschieben, neigen oder schwenken (siehe Bild **J** und **K**).
3. Knauf **13** **im Uhrzeigersinn** festdrehen.

## Balkonblende drehen

(siehe Bild L)

1. Knauf **5** gegen den Uhrzeigersinn lösen.
2. Oberstock **4** im Unterstock **2** in die gewünschte Position drehen.
3. Knauf **5** im Uhrzeigersinn festziehen.

## Balkonblende abbauen

### Bitte beachten!

- Bei aufkommendem Wind, Regen oder Schnee müssen Sie die Balkonblende abbauen oder ins Wohnungsinere bringen. Schäden, die anderenfalls entstehen, sind von der Garantie ausgenommen.
1. Querstrebe **3** neigen, bis sie senkrecht steht, und so weit schwenken, dass sie in der Längsseite parallel zum Oberstock **4** steht, wie im Abschnitt „Querstrebe verschieben, neigen oder schwenken“ beschrieben.
  2. Arretierhebel **12** umlegen und Balkonblende **1** aus den Halterungen **11** und **9** aushängen (siehe Bild **E** und **F**).
  3. Evtl. Balkonblende **1** zusammenrollen.
  4. Balkonblende **1** ins Wohnungsinere bringen oder sie so auf dem Balkon lagern, dass der Wind nicht darunterfassen kann.

## Bezug säubern

### Bitte beachten!

- Der Stoff kann mit der Handwäsche bei 40 °C gewaschen werden. Für Maschinenwäsche ist der Bezug nicht geeignet!
- Verwenden Sie keinen Wäschetrockner.
- Nicht bügeln.
- Verwenden Sie keine aggressiven chemischen Reiniger oder Flüssigkeiten, Lösungen, scheuernde Substanzen oder Gegenstände, Bleichmittel,

Hochdruckreiniger und starke Reinigungsmittel.

- Halten Sie die Dosierungs-, Anwendungs- und Einwirkvorschriften des Herstellers ein.

Das beste Ergebnis erzielen Sie, wenn Sie die Versteifungsstreben **8** und **10** entfernen.

1. Klettverschlüsse **21** an den Schmalseiten der Balkonblende **1** öffnen und Versteifungsstreben **8** und **10** aus den Taschen **22** ziehen (siehe Bild **P**).
2. Blendenbezug mit der Hand bei maximal 40 °C waschen (siehe Bild **Q**).
3. Nach dem Waschen Versteifungsstreben **8** und **10** wieder in die Taschen **22** schieben.
4. Klettverschlüsse **21** an den Schmalseiten der Balkonblende **1** schließen.
5. Balkonblende montieren, wie im Abschnitt „Balkonblende montieren“ beschrieben, und in aufgespannter Form trocknen lassen (siehe Bild **R**).

## Pflege + Lagerung

### Gestell pflegen

Säubern Sie den Oberstock **4**, den Unterstock **2** und die Querstrebe **3** regelmäßig, um ein einwandfreies Gleiten der beweglichen Teile zu gewährleisten. Ggf. mit Silikon- oder Teflon-Gleitspray einsprühen.

- Überprüfen Sie regelmäßig alle tragenden Teile wie Streben, Schrauben etc.
- Überprüfen Sie den Oberstock und die Querstrebe regelmäßig auf Roststellen, und bessern Sie diese ggf. aus. Zur Reinigung lediglich ein wenig Seifenlauge verwenden.

### Balkonblende lagern

- Zum Überwintern bauen Sie die Balkonblende in vollkommen trockenem Zustand ab, und lagern Sie sie

in einem trockenen, gut durchlüfteten Raum.

- Zu Saisonbeginn vergewissern Sie sich, dass alle Komponenten und Befestigungsteile sicher sind. Verwenden Sie das Produkt nicht, wenn Sie unsicher sind.

## Garantie

Die Garantiefrist für diesen Artikel beträgt 36 Monate.

Sollten Sie während dieser Zeit einen Defekt feststellen, wenden Sie sich bitte an Ihren Händler. Damit dieser Ihnen schnell helfen kann, bewahren Sie bitte den Kaufbeleg auf und nennen Sie ihm den Modellnamen und die Artikelnummer.

Von der Garantie ausgeschlossen sind:

- normaler Verschleiß und Farbveränderungen der Textilbespannung;
- Lackschäden, die auf normale Abnutzung zurückzuführen sind;
- Schäden durch nicht-bestimmungsgemäßen Gebrauch (z. B. gewerbliche Nutzung);
- Schäden durch Wind, Überdrehen der Kurbel, Umfallen der Balkonblende, starkes Ziehen an die Balkonblende, starkes Ziehen an die Balkonblende; starkes Ziehen an die Balkonblende; starkes Ziehen an die Balkonblende;
- Schäden durch bauliche Veränderungen an dem Artikel.

## Service

Liebe Kundin, lieber Kunde, obwohl wir unsere Artikel vor der Auslieferung einer eingehenden Endkontrolle unterziehen, kann es vorkommen, dass einmal ein Zubehörteil fehlt oder dass ein Teil während des Transports beschädigt wurde. Wenden Sie sich in diesem Fall bitte an Ihren Händler.

## Hotline

Sie erreichen uns

Mo. bis Do. von 8<sup>00</sup> bis 16<sup>00</sup> Uhr  
Fr. von 8<sup>00</sup> bis 12<sup>00</sup> Uhr

unter der Telefonnummer

in Österreich (07722) 63205-0  
in Deutschland (08571) 9122-0  
in Tschechien (0386) 301615  
in Polen (0660) 460460  
in Slowenien (0615) 405673  
in Kroatien (0615) 405673  
in Ungarn +43 (0)7722 63205-107  
in Russland (095) 6470389

## Adresse

doppler

E. Doppler & Co GmbH

Schloßstraße 24

A-5280 Braunau-Ranshofen

[www.dopplerschirme.com](http://www.dopplerschirme.com)

## Technische Daten

### Active 180 × 130

Artikel-Nr.: 495903  
Ballastierung, mind. kg: 40  
Höhe in cm, gesamt, ca.\*): 295  
Abmessungen in cm, ca.: 128 × 176  
Gewicht in kg, ca.: 3,9

### Active Black Edition 170 × 130

Artikel-Nr.: 495906  
Ballastierung, mind. kg: 40  
Höhe in cm, gesamt, ca.\*): 295  
Abmessungen in cm, ca.: 128 × 166  
Gewicht in kg, ca.: 3,8

\*) ohne Sockel gemessen

Alle Angaben sind Zirka-Werte. Technische Änderungen vorbehalten.



## Balkonblende

### Assembly instructions and user manual



Carefully read through the complete assembly instructions and user manual, particularly the safety instructions. Failure to heed these safety instructions may result in injury or damage to the balcony blind. Store the assembly instructions and user manual for future reference and always include them when passing the balcony blind on to third parties.

### Your safety



Please observe the following safety instructions. The manufacturer is not liable for damage as the result of failure to comply.

Only use the balcony blind with sufficient ballasting (see “Technical data”).

Always place the balcony blind on firm and level ground.

Use a stable support foot for the balcony blind.

The balcony blind should be erected by a competent adult.

When opening and closing the balcony blind, please make sure to keep your hands away from the folding mechanism. In the case of approaching wind or storm, disassemble the balcony blind and secure it with the tie strap or take it into your apartment. Otherwise, it could be caught by a gust and overturned and inflict damage in the process or sustain damage as a result.

Never ignite an open fire in the vicinity of or underneath the balcony blind. The balcony blind may catch fire or be damaged by airborne sparks. Keep the balcony blind away from intense heat sources such as patio heaters, barbecue etc. The balcony blind is not a children's toy. Children could trap their fingers.

Do not hang anything on the lateral braces of the balcony blind or even use them for chin-ups.

When opening and closing the knob **13**, always take hold of the lateral brace **3** with one hand.

When moving the lateral brace **3** make sure that it doesn't protrude the mark on each side.

The balcony blind can protect your skin from direct UV radiation, but not from reflected UV rays. For this reason, please also use a cosmetic sun block.

In order to protect the balcony blind from excessive strain, close the sun shade in the event of rain or snow and secure it with the tie strap.

The cover is not suitable for machine washing, dry cleaning or bleaching.

Do not use aggressive chemical cleaning agents or fluids, solvents, abrasive substances or objects, bleaching agents, high-pressure cleaners or strong cleaning products.

Please note the information on the care label sewn into the sun shade.

### Intended use

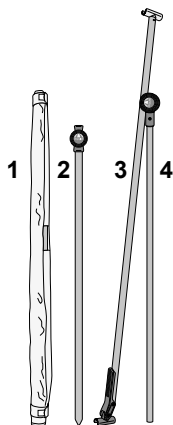
The balcony blind is suitable for providing protection against direct UV radiation. It is not intended to provide protection against rain or snow.

The balcony blind is only intended for private use.

## Mounting the balcony blind

In the box, you will find:

- Balcony blind in 3 pieces



### Please note:

- The balcony blind is delivered without a stand system.

1. Put the bottom pole **2** in a base and fix it in place there. See the assembly instructions for the base for this (see figure **B**).
2. Let the upper pole **4** with the lateral brace **3** slide **at least 10 centimetres** into the bottom pole **2** and fix it in place using the knob **5** by turning it **clockwise** (see figure **C**).
3. Release the two hook and loop strips **6** from the balcony blind **1** and roll the balcony blind **1** out (see figure **D**).
4. Fix the hook and loop strips **6** on the corresponding loop-sides **7** (see figure **D**).
5. Let one reinforcing brace **8** lock into the holder **9** of the lateral brace **3** with an audible **CLICK!** (see figure **E**).
6. Attach the other reinforcing brace **10** to the holder **11** of the lateral brace **3** and fold the locking mechanism lever **12** towards the pole (see figure **F** and **G**).

## Adjusting the length of the upper pole

(see figure **C**).

### Please note!

- The upper pole **4** must be inserted into the bottom pole **2** by **at least 10 centimetres**. Otherwise, the upper pole **4** may not be in stable position.

1. Loosen the knob **5** by turning it **anti-clockwise**.
2. Pull the upper pole **4** out of the bottom pole **2** or push it inwards until you reach the desired height.
3. Tighten the knob **5** by turning it **clockwise**.

## Moving, tilting, or pivoting the lateral brace

You can modify the position of the lateral brace **3** relative to the upper pole **4**, if, for example, the base can only be placed in a certain position on your balcony.

### Please note!

- When opening and closing the knob **13**, always take hold of the lateral brace **3** with one hand.
- When moving the lateral brace **3**, make sure that it doesn't protrude over the mark on each side (see figure **H**).

1. Open the knob **13** by turning it **anticlockwise** until the gearing **14** is opened as far as needed to be able to freely rotate the joint (see figure **I**).
2. Move, tilt or pivot the lateral brace **3** to the desired position (see figure **J** and **K**).
3. Tighten the knob **13** by turning it **clockwise**.

## Rotating the balcony blind

(see figure L)

1. Loosen the knob **5** by turning it **anti-clockwise**.
2. Rotate the upper pole **4** in the bottom pole **2** to the desired position.
3. Tighten the knob **5** by turning it **clockwise**.

## Taking down the balcony blind

### Please note!

- The balcony blind must be taken down and into your apartment in the event of incoming wind, rain or snow. Damages occurring as the result of failure to do so are excluded from the warranty.

1. Tilt the lateral brace **3** until it is in a vertical position and pivot it so that its longitudinal side is parallel to the upper pole **4**, as described in the section “Moving, tilting or pivoting the lateral brace”.
2. Flip the locking mechanism lever **12** and remove the balcony blind **1** from the holders **11** and **9** (see figure E and F).
3. Roll up the balcony blind **1**, if applicable.
4. Take the balcony blind **1** into your apartment or store it on the balcony so that the wind can not reach under it.

## Cleaning the cover

### Please note!

- The fabric is suitable for hand washing at 40 °C. The cover is not suitable for machine washing!
- Do not use a tumble-dryer.
- Do not iron.
- Do not use aggressive chemical cleaning agents or fluids, solvents, abrasive substances or objects, bleaching agents, high-pressure cleaners or strong cleaning products.

- Comply with the manufacturer’s dosing, application and reaction instructions.

Remove the reinforcing braces **8** and **10** for best results.

1. Open the hook and loop fasteners **21** on the narrow sides of the balcony blind **1** and pull the reinforcing braces **8** and **10** out of the pockets **22** (see figure P).
2. Hand wash the blind cover at no more than 40 °C (see figure Q).
3. After washing, reinsert the reinforcing braces **8** and **10** in the pockets **22**.
4. Close the hook and loop fasteners **21** on the narrow sides of the balcony blind **1**.
5. Mount the balcony blind as described in the section “Mounting the balcony blind” and let it dry in an open state (see figure R).

## Care + storage

### Maintaining the frame

Clean the upper pole **4**, the bottom pole **2** and the lateral brace **3** regularly, to ensure that the mobile parts slide properly. If necessary, spray them with a silicon or Teflon lubricant spray.

- Check all load-bearing parts such as braces, screws etc. regularly.
- Check the upper pole and the lateral brace regularly for rust spots and touch them up if necessary. Use only a small amount of soap solution for cleaning.

## Storing the balcony blind

- For over winter storage, take down the balcony blind in a completely dry state and store it in a dry, well ventilated room.
- At the start of the season ensure that all components and fixings are secure. If you are unsure, do not use the product.

## Warranty

The warranty period for this product is 36 months.

If you discover a defect during this time, please consult your vendor. To ensure that the vendor is able to promptly assist you, please have your sales slip ready and specify the model name and article number.

The warranty does not cover:

- Normal wear and tear and discolouration of the textile cover;
- Damage to the paint coat attributed to normal wear and tear;
- Damage as the result of improper use (e.g. commercial use);
- Damage caused by wind, overwinding the crank, the balcony blind tipping over, pulling the balcony blind braces too hard;
- Damages due to structural modifications to the product.

## Service

Dear customer,

Although our products are subject to an in-depth final inspection prior to being shipped out, it is possible that an accessory is missing or that a part sustains damage while in transit. Please contact your vendor in this case.

## Hotline

You can reach us

Mon. to Thurs. from 8<sup>00</sup> a.m. to 4<sup>00</sup> p.m.  
Fr. from 8 a.m. to 12 a.m.

at the following phone numbers

in Austria	(07722) 63205-0
in Germany	(08571) 9122-0
in the Czech Republic	(0386) 301615
in Poland	(0660) 460460
in Slovenia	(0615) 405673
in Croatia	(0615) 405673
in Hungary	+43 (0)7722 63205-107
in Russia	(095) 6470389

## Address

doppler

E. Doppler & Co GmbH

Schloßstraße 24

A-5280 Braunau-Ranshofen

[www.dopplerschirme.com](http://www.dopplerschirme.com)

## Technical data

### Active 180 × 130

Article no.:	495903
Ballasting, min. kg:	40
Height in cm, overall, approx.*):	295
Dimensions in cm, approx.:	128 × 176
Weight in kg, approx.:	3.9

### Active Black Edition 170 × 130

Article no.:	495906
Ballasting, min. kg:	40
Height in cm, overall, approx.*):	295
Dimensions in cm, approx.:	128 × 166
Weight in kg, approx.:	3.8

\*) measured without the base

All data are approximate values. Technical changes reserved.

## Balkonblende

### Notice de montage et d'utilisation



Veillez lire cette notice de montage et d'utilisation – particulièrement les consignes de sécurité – entièrement et avec minutie. Le non-respect de ces consignes de sécurité peut causer des blessures ou des dommages sur l'écran balcon. Conservez la notice de montage et d'utilisation pour pouvoir la consulter ultérieurement et donnez-la toujours si vous cédez l'écran balcon à une tierce personne.

### Votre sécurité



Veillez impérativement suivre les consignes de sécurité suivantes. Le fabricant n'est en rien responsable des dommages suite à un non-respect de la notice.

Utiliser l'écran balcon uniquement avec une charge suffisante (voir « Données techniques »).

Posez toujours l'écran balcon sur un sol solide et plat.

Pour l'écran balcon, utilisez un pied stable.

L'écran balcon devra être installé par une personne adulte et compétente.

En ouvrant et fermant l'écran balcon, veillez à que vos mains ne soient pas coincées dans le mécanisme de fermeture.

Lorsque le vent se lève ou en cas d'orage, démonter l'écran balcon et l'attacher avec la bande de fixation ou le mettre à l'intérieur de l'habitation. Sinon, il peut être renversé par un fort coup de vent et provoquer des dommages ou être endommagé lui-même.

Ne jamais allumer un feu à proximité ou sous l'écran balcon. L'écran balcon pourrait s'enflammer ou être endommagé par des étincelles. Tenez l'écran balcon éloigné des fortes sources de chaleur

comme des chauffages de terrasse, des barbecues etc.

L'écran balcon n'est pas un jouet pour enfant. Les enfants peuvent s'y coincer les doigts.

Ne rien suspendre sur la barre transversale de l'écran balcon, ne pas s'en servir de barre de gymnastique.

Lors de l'ouverture et de la fermeture de la poignée **13**, toujours tenir d'une main la barre transversale **3**.

Lors du déplacement de la barre transversale **3**, veiller à ce qu'elle ne dépasse pas le repère de chaque côté.

L'écran balcon peut protéger votre peau contre les rayons UV directs mais pas contre les rayons UV réfléchis. Pour cette raison, utilisez en plus une protection solaire cosmétique.

Pour protéger l'écran balcon contre toute contrainte excessive, fermer l'écran balcon en cas de pluie ou de neige ou le sécuriser avec la bande de fixation.

La toile n'est pas conçue pour être lavée en lave-linge, ni pour le pressing ou le blanchiment.

N'utilisez aucun produit d'entretien ou liquide chimique agressif, aucune solution, aucune substance abrasive ni aucun objet, aucun moyen de blanchiment, aucun nettoyeur à haute pression ni aucun produit d'entretien puissant.

Veillez respecter les consignes d'entretien cousues.

### Utilisation

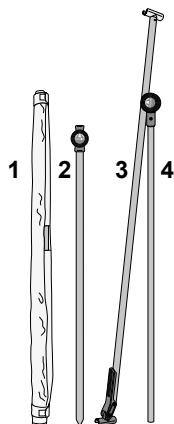
L'écran balcon est destiné à protéger contre les rayons UV direct. Il ne convient pas à la protection contre la pluie ou la neige.

L'écran balcon est uniquement destiné à l'usage privé.

## Monter l'écran balcon

Dans le carton, vous trouverez :

- Écran balcon en 3 pièces



### Attention :

- L'écran balcon est fourni sans système porteur.

1. Placer la barre du bas **2** dans un socle et l'y fixer. Voir à cet effet la notice de montage du socle (voir figure **B**).
2. Laisser glisser la barre du haut **4** avec la barre transversale **3** **au moins 10 centimètres** dans la barre du bas **2** et fixer avec la poignée **5** **dans le sens des aiguilles d'une montre** (voir figure **C**).
3. Détacher les deux bandes auto-agrippantes **6** de l'écran balcon **1** et dérouler l'écran balcon **1** (voir figure **D**).
4. Fixer les bandes auto-agrippantes **6** sur les bandes velours **7** (voir figure **D**).
5. Faire s'enclencher l'une des barres de renfort **8** avec un **CLIC !** audible dans le support **9** de la barre transversale **3** (voir figure **E**).
6. Accrocher l'autre barre de renfort **10** dans le support **11** de la barre transversale **3** et rabattre le levier de blocage **12** vers la barre (voir figures **F** et **G**).

## Régler la longueur de la barre du haut

(voir figure **C**).

### Attention !

- La barre du haut **4** doit toujours être enfoncée **au moins 10 centimètres** dans la barre du bas **2**. Autrement, la stabilité de la barre du haut **4** n'est pas assurée.

1. Desserrer la poignée **5** **dans le sens contraire des aiguilles d'une montre**.
2. Retirer la barre du haut **4** jusqu'à la hauteur souhaitée de la barre du bas **2** ou l'enfoncer dans cette dernière.
3. Serrer la poignée **5** **dans le sens des aiguilles d'une montre** pour la fixer.

## Déplacer, incliner ou faire pivoter la barre transversale

Vous pouvez modifier la position de la barre transversale **3** en fonction de la barre du haut **4**, lorsque, par ex., il n'y a qu'un seul emplacement possible pour un socle sur votre balcon.

### Attention !

- Lors de l'ouverture et de la fermeture de la poignée **13**, toujours tenir d'une main la barre transversale **3**.
- Lors du déplacement de la barre transversale **3**, veiller à ce qu'elle ne dépasse pas le repère de chaque côté (voir figure **H**).

1. Desserrer la poignée **13** **dans le sens contraire des aiguilles d'une montre** jusqu'à ce que l'engrenage **14** soit suffisamment ouvert pour que l'articulation puisse être tournée librement (voir figure **I**).
2. Déplacer, incliner ou faire pivoter la barre transversale **3** dans la position souhaitée (voir figures **J** et **K**).

- Serrer la poignée **13** dans le sens des aiguilles d'une montre.

### Tourner l'écran balcon

(voir figure L)

- Desserrer la poignée **5** dans le sens contraire des aiguilles d'une montre.
- Tourner la barre du haut **4** dans la barre du bas **2** dans la position souhaitée.
- Serrer la poignée **5** dans le sens des aiguilles d'une montre pour la fixer.

### Démonter l'écran balcon

#### Attention !

- Lorsque le vent se lève, en cas de pluie ou de neige, vous devez démonter l'écran balcon ou le mettre à l'intérieur de l'habitation. Les dommages pouvant en découler ne sont pas couverts par la garantie.
- Incliner la barre transversale **3** jusqu'à ce qu'elle soit en position verticale et la faire pivoter jusqu'à ce que sur le côté longitudinal, elle soit parallèle à la barre du haut **4** comme cela est décrit au paragraphe « Déplacer, incliner ou faire pivoter la barre transversale ».
  - Rabattre le levier de blocage **12** et décrocher l'écran balcon **1** des supports **11** et **9** (voir figures **E** et **F**).
  - Éventuellement enrouler l'écran balcon **1**.
  - Mettre l'écran balcon **1** à l'intérieur de l'habitation ou le ranger sur le balcon de sorte que le vent ne puisse pas passer en dessous.

### Nettoyer la toile

#### Attention !

- Le tissu peut être lavé à la main à 40 °C. La toile ne peut pas être lavée en lave-linge !
- N'utilisez pas de séchoir à linge.
- Ne pas repasser.

- N'utilisez aucun produit d'entretien ou liquide chimique agressif, aucune solution, aucune substance abrasive ni aucun objet, aucun moyen de blanchiment, aucun nettoyeur à haute pression ni aucun produit d'entretien puissant.
- Respectez les consignes de dosage, d'application et de temps d'action fournies par le fabricant.

Vous obtenez le meilleur résultat lorsque vous enlevez les barres de renfort **8** et **10**.

- Ouvrir les fermetures auto-agrippantes **21** sur les côtés étroits de l'écran balcon **1** et retirer les barres de renfort **8** et **10** des poches **22** (voir figure **P**).
- Laver la housse de l'écran à la main à 40 °C maximum (voir figure **Q**).
- Après le lavage, réinsérer les barres de renfort **8** et **10** dans les poches **22**.
- Fermer les fermetures auto-agrippantes **21** sur les côtés étroits de l'écran balcon **1**.
- Monter l'écran balcon tel que décrit au paragraphe « Monter l'écran balcon » et laisser sécher à l'état tendu (voir figure **R**).

### Entretien + rangement

#### Entretien du châssis

Nettoyez régulièrement la barre du haut **4**, la barre du bas **2** et la barre transversale **3** pour assurer un glissement sans heurts des pièces mobiles. Si nécessaire, pulvérisez de la silicone ou du Téflon.

- Vérifiez régulièrement toutes les pièces porteuses comme les barres, les vis etc.
- Contrôlez régulièrement la barre du haut et la barre transversale pour détecter des points de rouille et pour

éventuellement les supprimer. Pour le nettoyage, utilisez uniquement un peu d'eau savonneuse.

### Ranger l'écran balcon

- Pour passer l'hiver, démontez l'écran balcon lorsqu'il est totalement sec et rangez-le dans une pièce sèche et bien ventilée.
- Au début de la saison, assurez-vous que tous les composants et toutes les pièces de fixation sont en sécurité. N'utilisez pas le produit lorsque vous n'en êtes pas certain.

### Garantie

Le délai de garantie accordé pour cet article est de 36 mois.

Si pendant cette période vous constataiez un défaut, veuillez vous adresser à votre revendeur. Afin de pouvoir vous aider rapidement, conservez le justificatif d'achat et indiquez-nous le nom du modèle et le numéro d'article.

Sont exclus de la garantie :

- usure normale et décoloration de la toile ;
- dommages sur la peinture à cause de l'usure normale ;
- les dommages dus à une utilisation non conforme aux prescriptions (dans un cadre commercial, par exemple) ;
- dommages causés par le vent, la surrotation de la manivelle, la chute de l'écran balcon, une forte traction sur les barres de l'écran balcon ;
- dommages causés par des modifications de la construction de l'article.

### Service

Chère cliente, cher client,  
Bien que nous soumettions nos articles à un contrôle final détaillé avant la livraison, il se peut qu'une fois un accessoire manque ou qu'une pièce soit endommagée durant le transport. Dans ce cas, veuillez vous adresser à votre revendeur.

### Service téléphonique

Vous nous joignez  
du lu. au je. de 8 h à 16 h  
le ve. de 8 h à 12 h

au numéro de téléphone

en Autriche	(07722) 63205 -0
en Allemagne	(08571) 9122-0
en Tchéquie	(0386) 301615
en Pologne	(0660) 460460
en Slovénie	(0615) 405673
en Croatie	(0615) 405673
en Hongrie	+43 (0)7722 63205-107
en Russie	(095) 6470389

### Adresse

doppler  
E. Doppler & Co GmbH  
Schloßstraße 24  
A-5280 Braunau-Ranshofen  
www.dopplerschirme.com

### Données techniques

#### Active 180 × 130

No d'article :	495903
Contrepoids, au moins kg :	40
Hauteur en cm, totale, env.*) :	295
Dimensions en cm, env. :	128 × 176
Poids en kg, env. :	3,9

#### Active Black Edition 170 × 130

No d'article :	495906
Contrepoids, au moins kg :	40
Hauteur en cm, totale, env.*) :	295
Dimensions en cm, env. :	128 × 166
Poids en kg, env. :	3,8

\*) mesuré sans socle

Toutes les indications sont des valeurs approximatives. Sous réserve de modifications techniques.



## Balkonblende

### Istruzioni di montaggio e d'uso



Leggere attentamente e fino alla fine le presenti istruzioni di montaggio e d'uso, soprattutto le avvertenze di sicurezza. La non osservanza di queste avvertenze di sicurezza può comportare lesioni o danni alla tenda da balcone. Conservare le istruzioni di montaggio e d'uso per riferimenti futuri e consegnarle sempre a terzi in caso di cessione della tenda da balcone.

#### Per la vostra sicurezza



Si prega di osservare le seguenti avvertenze di sicurezza. Il produttore rifiuta ogni responsabilità per i danni insorti in seguito alla loro non osservanza.

Utilizzare la tenda da balcone solo con un'adeguata zavorra (vedi "Dati tecnici"). Collocare la tenda da balcone sempre su un fondo rigido e in piano.

Utilizzare una base stabile e robusta per la tenda da balcone.

Si consiglia di far installare la tenda da balcone da una persona adulta competente.

Aperto e chiudendo la tenda da balcone, far attenzione a non infilare le mani nel meccanismo di apertura-chiusura. In caso di vento o temporali, rimuovere la tenda da balcone e fissarla con il laccio di fissaggio o portarla all'interno dell'appartamento. Altrimenti si rischia di essere investiti e travolti da una raffica di vento, causando o subendo danni.

Non accendere mai fiamme libere in prossimità o al di sotto della tenda da balcone. La tenda da balcone può prendere fuoco o subire danni per via delle scintille svolazzanti. Tenere la tenda da balcone lontano da forti fonti di calore, quali radiatori da terrazza, barbecue e simili. La tenda da balcone non è un giocattolo

per bambini. I bambini possono schiacciarsi le dita.

Non appendere nessun oggetto alla traversa della tenda da balcone, né usarla come barra per flessioni ginniche.

Mentre si stringe o si allenta la manopola **13** tenere la traversa **3** con una mano. Durante lo spostamento della traversa **3**, assicurarsi di non superare i segni su ogni lato.

La tenda da balcone protegge la pelle dai raggi UV diretti, ma non da quelli riflessi. Si raccomanda pertanto di utilizzare un prodotto cosmetico anti-sole.

Per non sottoporre la tenda da balcone ad eccessivi carichi, chiuderla e legarla con il laccio di fissaggio in caso di pioggia o di neve.

Il tessuto della capote non è idoneo al lavaggio in lavatrice, a secco e nemmeno al candeggio.

Non utilizzare detergenti chimici o liquidi aggressivi, soluzioni o sostanze abrasive e nemmeno corpi estranei, candeggina, pulitrici ad aria compressa o detersivi potenti.

Si raccomanda di osservare le indicazioni riportate in etichetta.

#### Impiego conforme alla destinazione

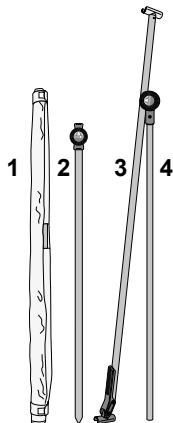
La tenda da balcone è destinata a proteggere dai raggi UV diretti. Non è pensata come riparo dalla pioggia o neve.

La tenda da balcone è destinata esclusivamente all'uso privato.

## Montare la tenda da balcone

Nel cartone troverete:

- Tenda da balcone in 3 parti



### Attenzione:

- La tenda da balcone è fornita senza sistema di supporto.

- 1) Inserire la stecca inferiore **2** in una base e fissarla. Consultare a tal fine le istruzioni di montaggio della base (vedi figura **B**).
- 2) Lasciar scivolare la stecca superiore **4** con la traversa **3** per **almeno 10 centimetri di profondità** nella stecca inferiore **2** e fissare ruotando con la manopola **5** in **senso orario** (vedi figura **C**)
- 3) Allentare le due cinghie in velcro **6** dalla tenda da balcone **1** e liberare la tenda da balcone **1** (vedi figura **D**).
- 4) Fissare le cinghie in velcro **6** sulle relative fasce in velcro **7** (vedi figura **D**).
- 5) Far innestare il montante **8** con un sonoro **CLIC!** nel supporto **9** della traversa **3** (vedi figura **E**).
- 6) Agganciare l'altro montante **10** nel supporto **11** della traversa **3** e spostare la leva di bloccaggio **12** verso l'asta (vedi figura **F** e **G**).

## Regolare la lunghezza della stecca superiore

(vedi figura **C**).

### Attenzione!

- La stecca superiore **4** dev'essere inserita per **almeno 10 centimetri di profondità** nella stecca inferiore **2**. Altrimenti, non è garantita la stabilità della stecca superiore **4**.

- 1) Svitare la manopola **5** in **senso antiorario**.
- 2) Tirare o inserire la stecca superiore **4** dalla stecca inferiore **2** fino all'altezza desiderata.
- 3) Bloccare la manopola **5** ruotando in **senso orario**.

## Spostare, inclinare o ruotare la traversa

È possibile modificare la posizione della traversa **3** rispetto alla stecca superiore **4** solo se sul balcone è disponibile dello spazio per un piedistallo.

### Attenzione!

- Mentre si stringe o si allenta la manopola **13** tenere la traversa **3** con una mano.
- Durante lo spostamento della traversa **3**, assicurarsi di non superare i segni su ogni lato (vedi figura **H**).

- 1) Ruotare la manopola **13** in **senso antiorario** fino ad aprire sufficientemente la dentatura **14** così da permettere al giunto di ruotare liberamente (vedi figura **I**).
- 2) Spostare, inclinare o ruotare la traversa **3** nella posizione desiderata (vedi figura **J** e **K**).
- 3) Ruotare la manopola **13** in **senso orario**.

## Ruotare la tenda da balcone

(vedi figura L)

- 1) Svitare la manopola **5** in senso **antiorario**.
- 2) Ruotare la stecca superiore **4** nella stecca inferiore **2** nella posizione desiderata.
- 3) Bloccare la manopola **5** ruotando in **senso orario**.

## Smontare la tenda da balcone

### Attenzione!

– In caso di vento, pioggia o neve, è necessario smontare la tenda da balcone o portarla nel proprio appartamento. In caso contrario gli eventuali danni insorgenti saranno esclusi dalla garanzia.

- 1) Inclinare la traversa **3** finché non risulta in posizione verticale, quindi ruotarla in modo che sia parallela alla stecca superiore **4** nella direzione longitudinale, come descritto nella sezione “Spostare, inclinare o ruotare la traversa”.
- 2) Inclinare la leva di bloccaggio **12** e sganciare la tenda da balcone **1** dai supporti **11** e **9** (vedi figura **E** e **F**).
- 3) Se necessario, arrotolare la tenda da balcone **1**.
- 4) Portare la tenda da balcone **1** all'interno del proprio appartamento o riporla sul balcone in modo che il vento non possa farla cadere.

## Pulire il tessuto

### Attenzione!

- Il tessuto può essere lavato a mano a 40 °C. Il tessuto di rivestimento non è lavabile in lavatrice!
- Non mettere nell'asciugatrice.
- Non stirare.
- Non utilizzare detergenti chimici o liquidi aggressivi, soluzioni o sostanze abrasive e nemmeno corpi estranei,

candeggina, pulitrici ad aria compressa o detersivi potenti.

- Attenersi alle istruzioni del produttore sul dosaggio, modalità d'uso e tempi di posa.

Per i migliori risultati, rimuovere i montanti **8** e **10**.

- 1) Aprire le chiusure in velcro **21** sui lati stretti della tenda da balcone **1** e tirare i montanti **8** e **10** dai passanti **22** (vedi figura **P**).
- 2) Lavare a mano il rivestimento della tenda a una temperatura massima di 40 °C (vedi figura **Q**).
- 3) Dopo aver lavato i montanti **8** e **10** reinserirli nei passanti **22**.
- 4) Chiudere le chiusure in velcro **21** sui lati stretti della tenda da balcone **1**.
- 5) Montare la tenda da balcone come descritto nella sezione “Montare la tenda da balcone” e lasciarla asciugare in posizione bloccata (vedi figura **R**).

## Manutenzione e stoccaggio

### Cura del telaio

Pulire periodicamente la stecca superiore **4**, la stecca inferiore **2** e la traversa **3** per garantire che le parti mobili scivolino senza intoppi. Se necessario, trattare con spray a base del silicone o di teflon.

- Verificare regolarmente tutte le parti di supporto come stecche, viti, etc.
- Verificare regolarmente se ci sono punti di ruggine sulla stecca superiore e sulla traversa ed eventualmente eliminarli. Per pulire è sufficiente un po' d'acqua saponata.

### Conservare la tenda da balcone

- Per l'inverno smontare la tenda da balcone in condizioni completamente asciutte e riporla in una stanza asciutta e ben ventilata.

- All'inizio della stagione assicurarsi che tutti gli elementi e le viti siano saldi in sede. Non utilizzare l'articolo se non siete sicuri.

## Garanzia

Il periodo di garanzia per quest'articolo è di 36 mesi.

Se durante il periodo di validità della garanzia riscontrate un difetto, vogliate rivolgervi al vostro rivenditore. Per ricevere un rapido aiuto, si raccomanda di conservare lo scontrino e di comunicarci il nome del modello ed il numero articolo.

Sono esclusi dalla garanzia:

- normale usura ed alterazione del colore della capote in tessuto;
- danni della verniciatura riconducibili alla normale usura;
- danni per uso non conforme (ad esempio uso in ambito professionale);
- danni causati dal vento, da eccessiva rotazione della manovella, caduta della tenda da balcone, sovraccarico delle stecche della tenda da balcone;
- danni per modifiche strutturali dell'articolo.

## Servizio assistenza

Gentili clienti, sebbene i nostri articoli vengano sottoposti prima della consegna ad un accurato controllo di qualità, può a volte succedere che un pezzo manchi o si sia danneggiato durante il trasporto. In tale eventualità vogliate rivolgervi al vostro rivenditore.

## Hotline

Siamo a Vostra disposizione

Lun.–gio. dalle ore 8:00 alle ore 16:00  
Ven. dalle ore 8:00 alle ore 12:00

al numero telefonico

Austria	(07722) 63205-0
Germania	(08571) 9122-0
Repubblica Ceca	(0386) 301615
Polonia	(0660) 460460
Slovenia	(0615) 405673
Croazia	(0615) 405673
in Ungheria	+43 (0)7722 63205-107
Russia	(095) 6470389

## Indirizzo

doppler  
E. Doppler & Co GmbH  
Schloßstraße 24  
A-5280 Braunau-Ranshofen  
www.dopplerschirme.com

## Dati tecnici

### Active 180 × 130

Numero articolo:	495903
Zavorra, min. kg:	40
Altezza in cm, totale, circa*):	295
Dimensioni in cm, ca.:	128 × 176
Peso in kg, circa:	3,9

### Active Black Edition 170 × 130

Numero articolo:	495906
Zavorra, min. kg:	40
Altezza in cm, totale, circa*):	295
Dimensioni in cm, ca.:	128 × 166
Peso in kg, circa:	3,8

\*) senza misurare la base

Tutti i dati sono approssimativi. Con riserva di modifiche tecniche.

## Balkonblende

### Instrucciones de montaje y manual de instrucciones



Lea detenidamente estas instrucciones de montaje y manual de instrucciones en su totalidad, sobre todo las indicaciones de seguridad. La inobservancia de estas indicaciones de seguridad puede provocar lesiones o daños en el parasol para balcón. Conserve las instrucciones de montaje y manual de instrucciones para consultarlos en el futuro, y entréguelos asimismo siempre que ceda el parasol para balcón a terceros.

### Su seguridad



Tenga en cuenta las siguientes indicaciones de seguridad. En caso de daños debidos al incumplimiento de las instrucciones, el fabricante no se considerará responsable.

Utilice el parasol para balcón solo con suficiente contrapeso (consulte “Datos técnicos”).

Coloque el parasol para balcón siempre sobre una superficie sólida y plana.

Para el parasol para balcón, emplee un soporte estable.

El parasol para balcón debería ser montado por un adulto competente.

Al abrir y cerrar el parasol para balcón, asegúrese de no pillarse las manos con el mecanismo de cierre.

Si aparece viento o tormenta, desmonte el parasol para balcón y asegúrelo con la cinta de fijación o métalo en casa. De lo contrario, una ráfaga podría volcarlo y causar daños o dañarse el propio producto.

Nunca atice un fuego abierto cerca o debajo del parasol para balcón. El parasol para balcón puede incendiarse o dañarse por las chispas. Mantenga el parasol para balcón alejado de fuentes de calor

intenso como radiadores de terraza, parrillas, etc.

El parasol para balcón no es un juguete. Los niños pueden pillarse los dedos. No cuelgue nada en los travesaños del parasol para balcón, ni intente hacer dominadas en ellos.

Al abrir y cerrar el pomo **13**, sujete siempre el travesaño **3** con una mano.

Al mover el travesaño **3**, asegúrese de que no sobresalga de la marca por cada lado.

El parasol para balcón puede proteger su piel de la radiación UV directa, pero no de los rayos UV reflectantes. Por tanto, utilice también cremas de protección solar.

Para salvaguardar el parasol para balcón frente a cargas excesivas, ciérrelo si llueve o nieva, y asegúrelo con la cinta de fijación.

El tapizado no se puede lavar a máquina, limpiar en seco ni blanquear.

No emplee limpiadores o líquidos químicos agresivos, soluciones, ni sustancias u objetos abrasivos, blanqueadores, limpiadores de alta presión ni detergentes fuertes.

Tenga en cuenta las indicaciones de cuidado cosidas.

### Uso previsto

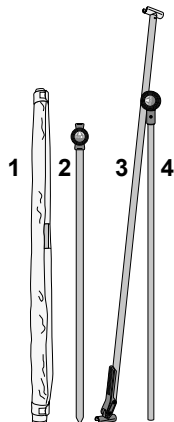
El parasol para balcón está indicado para proteger de la radiación UV directa. No está pensado para proteger de la lluvia o nieve.

El parasol para balcón está concebido únicamente para usar en el ámbito privado.

## Montaje del parasol para balcón

En la caja tiene:

- Parasol para balcón de 3 piezas



### Tenga en cuenta:

- El parasol para balcón se entrega sin sistema de soporte.

1. Meta el palo inferior **2** en un pedestal y fíjelo. Cf. las instrucciones de montaje del pedestal (véase la imagen **B**).
2. Meta el palo superior **4** con travesaño **3** **al menos 10 centímetros** en el palo inferior **2** y fíjelo con el pomo **5** **en el sentido de las agujas del reloj** (véase la imagen **C**).
3. Suelte los dos cierres autoadherentes **6** del parasol para balcón **1** y desenrolle el parasol para balcón **1** (véase la imagen **D**).
4. Fije los cierres autoadherentes **6** sobre las cintas afelpadas **7** (véase la imagen **D**).
5. Enganche un travesaño de refuerzo **8** en el soporte **9** del travesaño **3**; escuchará un **clik** (véase la imagen **E**).
6. Enganche el otro travesaño de refuerzo **10** en el soporte **11** del travesaño **3** y doble la palanca de bloqueo **12** con respecto a la vara (véase la imagen **F** y **G**).

## Ajuste de la longitud del palo superior

(véase la imagen **C**).

### ¡Tenga en cuenta!

- El palo superior **4** se debe meter siempre **un mínimo de 10 centímetros** en el palo inferior **2**. Si no, no se garantiza la estabilidad del palo superior **4**.

1. Afloje el pomo **5** **en sentido contrario a las agujas del reloj**.
2. Meta o saque el palo superior **4** a la altura deseada del palo inferior **2**.
3. Apriete el pomo **5** **en el sentido de las agujas del reloj**.

## Desplazamiento, inclinación u orientación del travesaño

Se puede modificar la posición del travesaño **3** en relación con el palo superior **4**, p. ej., si hay espacio para el pedestal solo en un lugar determinado del balcón.

### ¡Tenga en cuenta!

- Al abrir y cerrar el pomo **13**, sujete siempre el travesaño **3** con una mano.
- Al mover el travesaño **3** asegúrese de que no sobresalga de la marca por cada lado (véase la imagen **H**).

1. Abra el pomo **13** **en sentido contrario a las agujas del reloj** hasta que el engranaje **14** esté abierto de forma que la articulación gire libremente (véase la imagen **I**).
2. Mueva, incline u oriente el travesaño **3** a la posición deseada (véase la imagen **J** y **K**).
3. Apriete el pomo **13** **en el sentido de las agujas del reloj**.

## Giro del parasol para balcón (véase la imagen L)

1. Afloje el pomo **5** en sentido contrario a las agujas del reloj.
2. Gire el palo superior **4** en el palo inferior **2** hasta la posición deseada.
3. Apriete el pomo **5** en el sentido de las agujas del reloj.

## Desmontaje del parasol para balcón

### ¡Tenga en cuenta!

- Si aparece viento, lluvia o nieve, debe desmontar el parasol para balcón o meterlo en casa. De lo contrario, los daños derivados quedarán excluidos de la garantía.

1. Incline el travesaño **3** hasta que esté vertical, y oriéntelo de forma que quede paralelo al palo superior **4** como se describe en el apartado “Desplazamiento, inclinación u orientación del travesaño”.
2. Doble la palanca de bloqueo **12** y desenganche el parasol para balcón **1** de los soportes **11** y **9** (véase la imagen E y F).
3. Dado el caso, enrolle el parasol para balcón **1**.
4. Meta el parasol para balcón **1** en casa o guárdelo en el balcón de forma que el viento no lo pueda tirar.

## Limpieza del tapizado

### ¡Tenga en cuenta!

- El material se puede lavar a mano a 40 °C. ¡El tapizado no es apto para lavado a máquina!
- No utilice la secadora.
- No lo planche.
- No emplee limpiadores o líquidos químicos agresivos, soluciones, ni sustancias u objetos abrasivos, blanqueadores, limpiadores de alta presión ni detergentes fuertes.

- Respete las instrucciones de dosificación, uso y acción del fabricante.

El mejor resultado se consigue cuando retira los travesaños de refuerzo **8** y **10**.

1. Abra los cierres autoadherentes **21** en los lados estrechos del parasol para balcón **1**, y saque los travesaños de refuerzo **8** y **10** de los bolsillos **22** (véase la imagen P).
2. Lave el tapizado del parasol a mano a 40 °C como máximo (véase la imagen Q).
3. Tras el lavado, vuelva a meter los travesaños de refuerzo **8** y **10** en los bolsillos **22**.
4. Fije los cierres autoadherentes **21** en los lados estrechos del parasol para balcón **1**.
5. Monte el parasol para balcón como se describe en el apartado “Montaje del parasol para balcón”, y deje que se seque extendido (véase la imagen R).

## Cuidado y almacenamiento

### Cuidado de la estructura

Limpie periódicamente el palo superior **4**, el palo inferior **2** y el travesaño **3** para garantizar que las piezas móviles se desplacen bien. En caso necesario, rocíe con pulverizador de silicona o teflón.

- Revise regularmente todas las piezas portantes como travesaños, tornillos, etc.
- Compruebe regularmente si el palo superior y el travesaño presentan puntos oxidados y, en caso necesario, repárelos. Para la limpieza, emplee únicamente un poco de lejía jabonosa.

## Almacenaje del parasol para balcón

- Desmonte el parasol para balcón cuando esté totalmente seco, y guárdelo en un espacio seco y bien ventilado durante el invierno.
- Cuando comience la temporada, asegúrese de que todos los componentes y piezas de fijación sean seguros. No use el producto si no está seguro.

## Garantía

El período de garantía para este producto es de 36 meses.

Si detectase un defecto durante este período, diríjase a su distribuidor. Para que le pueda prestar ayuda rápido, guarde el justificante de compra y cite el nombre del modelo y el número de artículo.

La garantía no cubre:

- el desgaste normal y las decoloraciones del revestimiento textil;
- los daños de la pintura debidos al desgaste normal;
- los daños por un uso indebido (p. ej. uso comercial);
- los daños por viento, por forzar la manivela, por vuelco del parasol para balcón, por tirar fuerte de los travesaños del parasol para balcón;
- los daños por modificar la estructura del producto.

## Servicio técnico

Estimado cliente:

Aunque sometemos nuestros productos a exhaustivos controles finales antes de la entrega, puede ocurrir que alguna vez falte algún accesorio, o que una pieza se dañe durante el transporte. En este caso, diríjase al distribuidor.

## Teléfonos de asistencia

Nos puede localizar

de L a J de 8<sup>00</sup> a 16<sup>00</sup> horas  
V de 8<sup>00</sup> a 12<sup>00</sup> horas

en estos números de teléfono

en Austria (07722) 63205-0  
en Alemania (08571) 9122-0  
en República Checa (0386) 301615  
en Polonia (0660) 460460  
en Eslovenia (0615) 405673  
en Croacia (0615) 405673  
en Hungría +43 (0)7722 63205-107  
en Rusia (095) 6470389

## Dirección

doppler

E. Doppler & Co GmbH

Schloßstraße 24

A-5280 Braunau-Ranshofen

www.dopplerschirme.com

## Datos técnicos

### Active 180 × 130

N.º artículo: 495903  
Contrapeso mín., kg: 40  
Altura en cm, total, aprox.\*): 295  
Dimensiones en cm, aprox.: 128 × 176  
Peso en kg, aprox.: 3,9

### Active Black Edition 170 × 130

N.º artículo: 495906  
Contrapeso mín., kg: 40  
Altura en cm, total, aprox.\*): 295  
Dimensiones en cm, aprox.: 128 × 166  
Peso en kg, aprox.: 3,8

\*) medida sin pedestal

Todos los valores son aproximados. Reservado el derecho de modificaciones técnicas.



## Balkonblende Montage- og brugsanvisning



Denne montage- og brugsanvisning skal læses helt og grundigt igennem, specielt sikkerhedsanvisningerne. Tilsidesættelse af disse sikkerhedsanvisninger kan medføre kvæstelser eller skader på altanafskærmningen. Du bør gemme montage- og brugsanvisningen til senere brug og altid medlevere den, hvis du giver altanafskærmningen videre til tredjemand.

### Din sikkerhed



Du bedes overholde følgende sikkerhedshenvisninger. Producenten hæfter ikke for skader som følge af tilsidesættelse.

Altanafskærmningen må kun anvendes med tilstrækkelig ballast (se "Tekniske data").

Altanafskærmningen skal altid stilles på et fast og jævnt underlag.

Til altanafskærmningen skal der anvendes en stabil fod.

Altanafskærmningen skal opstilles af en kompetent, voksen person.

Når altanafskærmningen slås op og ned skal man passe på, at fingre ikke kommer ind i klappemekanismen.

Hvis blæst eller uvejr trækker op, skal altanafskærmningen tages ned og sikres med fastspændingsbåndet eller tages med indenfor. Ellers kan den rammes af et vindstød og vælte og derved forårsage skader eller selv blive beskadiget.

Man må aldrig antænde åben ild i nærheden af eller under altanafskærmningen. Altanafskærmningen kan rammes af ilden eller blive beskadiget af gnister. Altanafskærmningen skal holdes på afstand af stærke varmekilder som terras-sevarmer, grill etc.

Altanafskærmningen er ikke børnelegetøj. Børn kan klemme fingrene.

Man må ikke hænge noget op i altanafskærmningens tværstiver eller klatre i den.

Når man åbner eller spænder knoppen **13**, skal man altid holde fast i tværstiveren **3** med én hånd.

Når man flytter tværstiveren **3**, skal man være opmærksom på, at den ikke ligger ud over markeringen på hver side.

Altanafskærmningen kan beskytte din hud mod direkte UV-stråler men ikke mod reflekterende UV-stråler. Derfor skal man også anvende kosmetisk solbeskyttelse.

For at beskytte altanafskærmningen mod overdreven belastning, skal den slås ned i regn- og snevejr og sikres med fastspændingsbåndet.

Betrækket er ikke egnet til maskinvask, kemisk rensning eller blegning.

Man må ikke anvende aggressive, kemiske rengøringsmidler eller væsker, opløsningsmidler, skuremidler eller genstande, blegemidler, højtryksrensere og stærke rengøringsmidler.

Vær opmærksom på de indsyede plejehenvisninger.

### Anvendelse

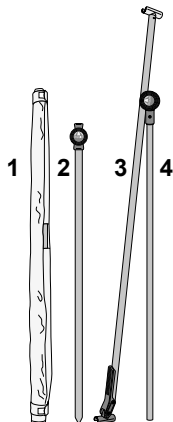
Altanafskærmningen er beregnet til at beskytte mod direkte UV-stråler. Den er ikke beregnet til beskyttelse mod regn eller sne.

Altanafskærmningen er kun beregnet til anvendelse på privat område.

## Altanafskærmningen monteres

I emballagen findes:

- Altanafskærmning i 3 dele



### Vær opmærksom på:

- Altanafskærmningen leveres uden standersystem.

1. Understokken **2** sættes i en sokkel og fastgøres der. Se dertil soklens montagevejledning (se billede **B**).
2. Lad overstokken **4** med tværstiveren **3** glide **mindst 10 centimeter** ind i understokken **2**, og fikser den med knoppen **5 med uret** (se billede **C**).
3. Løsn de to velcro-bånd **6** fra altanafskærmningen **1**, og rul altanafskærmningen **1** ud (se billede **D**).
4. Fikser velcro-båndene **6** på loopdele-  
ne **7** (se billede **D**).
5. Lad den ene stiver **8** fald i hak med et hørbart **KLIK!** i tværstiverens **3** holder **9** (se billede **E**).
6. Hæng den anden stiver **10** i tværstiverens **3** holder **11**, og læg låseanordningsarmen **12** hen mod stangen (se billede **F** og **G**).

## Overstokkens længde indstilles

(se billede **C**).

### Vær opmærksom på!

- Overstokken **4** skal altid sidde **mindst 10 centimeter** inde i understokken **2**. Ellers er der ingen garanti for overstokkens **4** stabilitet.

1. Knoppen **5** løsnes **mod uret**.
2. Overstokken **4** trækkes ud af understokken **2** til den ønskede højde eller skubbes ind i den.
3. Knoppen **5** spændes **med uret**.

## Tværstiveren flyttes, hældes eller drejes

Du kan også ændre tværstiverens **3** position i forhold til overstokken **4**, hvis der på din altan f.eks. kun er plads til en sokkel på ét bestemt sted.

### Vær opmærksom på!

- Når man åbner eller spænder knoppen **13**, skal man altid holde fast i tværstiveren **3** med én hånd.
- Når man flytter tværstiveren **3**, skal man være opmærksom på, at den ikke ligger ud over markeringen på hver side (se billede **H**).

1. Knoppen **13** åbnes **mod uret**, indtil fortandingen **14** er åbnet så meget, at leddet kan drejes (se billede **I**).
2. Tværstiveren **3** flyttes, hældes eller drejes til den ønskede position (se billede **J** og **K**).
3. Knoppen **13** spændes **med uret**.

## Altanafskærmningen drejes

(se billede **L**)

1. Knoppen **5** løsnes **mod uret**.
2. Overstokken **4** drejes i understokken **2** til den ønskede position.
3. Knoppen **5** spændes **med uret**.

## Altanafskærmningen afmonteres

### Vær opmærksom på!

- Ved blæst, regn eller sne skal du afmontere altanafskærmningen eller tage den med indenfor. Skader, som ellers ville opstå, er udelukket fra garantien.
1. Tværstiveren **3** hældes, indtil den står lodret, og drejes så meget, at den på længdesiden står parallelt i forhold til overstokken **4**, som beskrevet i afsnit "Tværstiveren flyttes, hældes eller drejes".
  2. Låseanordningsarmen **12** lægges om, og altanafskærmningen **1** hændes ud af holderne **11** og **9** (se billede **E** og **F**).
  3. Altanafskærmningen **1** rulles evt. sammen.
  4. Altanafskærmningen **1** tages med indenfor, eller den opbevares på altanen på en sådan måde, at vinden ikke kan tage fat i den nedefra.

## Betræk rengøres

### Vær opmærksom på!

- Stoffet kan vaskes i hånden ved 40 °C. Betrækket er ikke egnet til maskinvask!
- Der må ikke anvendes tørretumbler.
- Må ikke stryges.
- Man må ikke anvende aggressive, kemiske rengøringsmidler eller væsker, opløsningsmidler, skuremidler eller genstande, blegemidler, højtryksrensere og stærke rengøringsmidler.
- Producentens doserings-, anvendelses- og påvirkningsforskrifter skal overholdes.

Det bedste resultat opnås ved at fjerne stiverne **8** og **10**.

1. Burrebåndene **21** åbnes på altanafskærmningens **1** smalle sider, og stiverne **8** og **10** trækkes ud af lommerne **22** (se billede **P**).
2. Afskærmningsbetrækket håndvaskes ved maks. 40 °C (se billede **Q**).
3. Efter vasken skubbes stiverne **8** og **10** ind i lommerne **22** igen.
4. Burrebåndene **21** lukkes på altanafskærmningens **1** smalle sider.
5. Altanafskærmningen monteres, som beskrevet i afsnit "Altanafskærmningen monteres" og tørres, mens den er slået op (se billede **R**).

## Pleje + opbevaring

### Stellet plejes

Rens overstokken **4**, understokken **2** og tværstiveren **3** regelmæssigt for at sikre, at de bevægelige dele glider uden problemer. Sprøjtes evt. med silikone- eller teflon-glidespray.

- Alle bærende dele som stivere, skruer etc. kontrolleres regelmæssigt.
- Overstokken og tværstiveren skal regelmæssigt kontrolleres for rustpletter og evt. udbedres. Til rengøring anvendes kun en smule sæbelud.

### Altanafskærmningen opbevares

- Altanafskærmningen demonteres i fuldstændig tør tilstand og opbevares vinteren over i et tørt, godt ventileret rum.
- Ved sæsonstart skal man sikre sig, at alle komponenter og fastgørelsesdele er sikre. Produktet må ikke anvendes, hvis man er usikker.

## Garanti

Garantiperioden på dette produkt er 36 måneder.

Såfremt du konstaterer en defekt i denne periode, bedes du henvende dig til din forhandler. For at denne hurtigt kan hjælpe dig, bedes du gemme købsbeviset og oplyse om modelnavn og varenummer.

Udelukket fra garantien er:

- normal slitage og farveændringer på tekstilbetrækket;
- lakskader, som skyldes normalt brug;
- skader grundet ikke-forskriftsmæssig anvendelse (f.eks. erhvervsmæssig anvendelse);
- skader forårsaget af vind, håndsving drejet over gevind, altanafskærmning er væltet, voldsomt træk i altanafskærmningsstiverne;
- skader grundet konstruktionsændringer på produktet.

## Service

Kære kunde

Selvom vore produkter er underkastet en grundig slutkontrol forud for udlevering, kan det forekomme, at en tilbehørsdel mangler, eller at en del er beskadiget under transporten. I så fald skal man henvende sig til sin forhandler.

## Hotline

Vi træffes

Man. til tors. fra kl. 8:00 til kl. 16:00  
Fre. fra kl. 8:00 til kl. 12:00

på telefonnummer

i Østrig	(07722) 63205-0
i Tyskland	(08571) 9122-0
i Tjekkiet	(0386) 301615
i Polen	(0660) 460460
i Slovenien	(0615) 405673
i Kroatien	(0615) 405673
i Ungarn	+43 (0)7722 63205-107
i Rusland	(095) 6470389

## Adresse

doppler  
E. Doppler & Co GmbH  
Schloßstraße 24  
A-5280 Braunau-Ranshofen  
www.dopplerschirme.com

## Tekniske data

### Active 180 × 130

Varenr.:	495903
Ballast, min. kg:	40
Højde i cm, totalt, ca.*):	295
Diameter i cm, ca.:	128 × 176
Vægt i kg, ca.:	3,9

### Active Black Edition 170 × 130

Varenr.:	495906
Ballast, min. kg:	40
Højde i cm, totalt, ca.*):	295
Diameter i cm, ca.:	128 × 166
Vægt i kg, ca.:	3,8

\*) målt uden sokkel

Alle data er cirka-værdier. Tekniske ændringer forbeholdt.

## Balkonblende

### Leiðarvísi fyrir uppsetningu og notkun



Lestu þennan leiðarvísi fyrir uppsetningu og notkun vandlega til enda, einkum öryggisupplýsingarnar. Sé öryggisleiðbeiningunum ekki fylgt getur það leitt til líkamstjóns eða tjóns á svalaskyggninu. Geymdu leiðarvísi fyrir uppsetningu og notkun til að nota síðar og látið hana sömuleiðis fylgja með ef svalaskyggnið er afhent þriðja aðila.

### Öryggi þitt



Hafðu eftirfarandi öryggisupplýsingar í huga. Framleiðandinn er ekki ábyrgur fyrir tjóni sem hlýst af því að fara ekki eftir þeim.

Notaðu svalaskyggnið eingöngu með viðeigandi þyngingu (sjá „Tæknilegar upplýsingar“).

Settu svalaskyggnið upp á föstu og sléttu undirlagi.

Notaðu stöðuga undirstöðu fyrir svalaskyggnið.

Til þess hæfur, fullorðinn einstaklingur skal sjá um uppsetningu svalaskyggnisins.

Gættu þess að klemma ekki hendurnar í fellibúnaðinum þegar þú opnar og lokar svalaskyggninu.

Taktu svalaskyggnið niður við vind eða stormi og festu með festibandinu eða geymdu innandyra. Annars gæti vindhviða feykt því um koll með tilheyrandi tjóni á því og/eða öðrum hlutum.

Ekki má vera opinn eldur fyrir neðan eða í námunda við svalaskyggnið. Kviknað getur í svalaskyggninu eða það orðið fyrir skemmdum vegna fljúgandi neista. Haltu svalaskyggninu frá miklum hita, s.s. geislahiturum, grilli o.s.frv.

Svalaskyggnið er ekki barnaleikfang.

Börn geta klemmt sig á fingrum.

Ekki má hengja neitt á eða gera upphí-

finger á þverslám svalaskyggnisins.

Þegar hnappinum **13** er snúið upp eða niður skal ávallt halda þverslánni **3** með einni hendi.

Við færslu á þverslánni **3** skal þess gætt að hún fari ekki yfir merkinguna á hvorri hlið.

Svalaskyggnið getur varið húð þína fyrir beinni útfjólublárrí geislun en ekki fyrir endurkasti slíkra geisla. Þess vegna er einnig mælt með notkun sólarvarnar.

Til að vernda svalaskyggnið er mælst til þess að því sé lokað þegar rignir eða snjóar, og það fest með festibandi.

Ekki má þvo yfirdekkið í þvottavél, með kemískum efnum eða leggja í klór.

Ekki skal nota sterk kemísk hreinsiefni eða vökva, lausnir, gróft fægiefni eða hluti, klór, háþrýstidælu og sterk þvottaefni.

Kynntu þér leiðbeiningar um umhirðu.

### Notkun

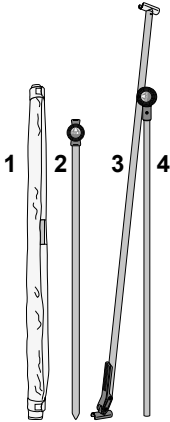
Svalaskyggnið veitir vörn gegn beinni, útfjólublárrí geislun. Henni er ekki ætlað að veita vörn gegn rigningu eða snjó.

Svalaskyggnið er eingöngu ætluð til einkanota.

## Samsetning svalaskyggnisins

Í kassanum er að finna:

- Svalaskyggni í 3 hlutum



### Gættu þess að:

- Svalaskyggnið er afhent án standkerfis.
1. Stingdu neðri stönginni **2** í undirstöðu og festu. Sjá í þeim efnum samsetningarleiðbeiningar undirstöðunnar (sjá mynd **B**).
  2. Settu efri stöngina **4** ásamt þverslánni **3** að **lágmarki 10 sentimetra** inn í neðri stöngina **2** og festu með hnappinum **5** **rættisælis** (sjá mynd **C**).
  3. Losaðu báða riflásana **6** af svalaskyggninu **1** og rúllaðu svalaskyggninu **1** út (sjá mynd **D**).
  4. Festu riflásana **6** við frönsku rennilásana **7** (sjá mynd **D**).
  5. Láttu eina spennistöng **8** smella með heyranlegum **SMELLI!** í festinguna **9** á þverslání **3** (sjá mynd **E**).
  6. Hengdu hina spennistöngina **10** í festinguna **11** á þverslání **3** og færðu læsistöngina **12** í átt að stönginni (sjá mynd **F** og **G**).

## Stilling á lengd efri stangar (sjá mynd **C**).

### Aðgættu!

- Efri stöngina **4** verður ávallt að vera **að lágmarki 10 sentimetra ofan** í neðri stönginni **2**. Annars er ekki hægt að tryggja stöðugleika efri stangarinnar **4**.

1. Losaðu hnappinn **5** með því að snúa honum **rangsælis**.
2. Dragðu eða ýttu efri stönginni **4** í viðeigandi hæð í neðri stöngina **2**.
3. Hertu hnappinn **5** með því að snúa honum **réttisælis**.

## Þverslá færð, hallað eða snúið

Hægt er að breyta staðsetningu þversláarinnar **3** í hlutfallslegum hætti við efri stöngina **4** ef t.d. þú hefur aðeins pláss á vissum stað á svölunum fyrir undirstöðu.

### Aðgættu!

- Þegar hnappinum **13** er snúið upp eða niður skal ávallt halda þverslání **3** með einni hendi.
- Við færslu á þverslání **3** skal þess gætt að hún fari ekki yfir merkinguna á hvorri hlið (sjá mynd **H**).

1. Skrúfaðu hnappinn **13** út **rangsælis** þangað til tennurnar **14** hafa opnast það mikið að hægt sé að snúa liðnum (sjá mynd **I**).
2. Færðu, hallaðu eða snúðu þverslání **3** í viðeigandi stöðu (sjá mynd **J** og **K**).
3. Hertu hnappinn **13** með því að snúa honum **réttisælis**.

## Svalaskyggningu snúið

(sjá mynd L)

1. Losaðu hnappinn **5** með því að snúa honum **rangsælis**.
2. Skrúfaðu efri stöngina **4** í neðri stönginni **2** í viðeigandi stöðu.
3. Hertu hnappinn **5** með því að snúa honum **réttsælis**.

## Svalaskygni tekið niður

**Aðgættu!**

– Í vindi, rigningu eða snjó verður að taka svalaskygnið niður og geyma innandyra. Það tjón sem annars getur hlotist af fellur ekki undir ábyrgðina.

1. Hallaðu þverslánni **3** þangað til hún er lóðrétt og snúðu henni þangað til lengdarhliðin er samhliða efri stönginni **4** eins og lýst er í hlutanum „Þverslá færð, hallað eða snúið“.
2. Hallaðu læsistönginni **12** og taktu svalaskygnið **1** úr festingum **11** og **9** (sjá mynd **E** og **F**).
3. Rúllaðu svalaskyggningu **1** saman ef þörf krefur.
4. Færðu svalaskygnið **1** inn fyrir eða geymdu hana þannig á svölunum að vindur komist ekki undir hana.

## Yfirdekkið þriffin

**Aðgættu!**

- Handþvo má efnið við 40 °C. Ekki má þvo yfirdekkið í þvottavél!
- Ekki má nota þurrkara.
- Ekki strauja.
- Ekki skal nota sterk kemísk hreinsiefni eða vökva, lausnir, gróft fægiefni eða hluti, klór, háþrýstidælu og sterk þvottaefni.
- Fylgdu leiðbeiningum frá framleiðanda.

Best er ef þú fjarlægir spennistangir **8** og **10**.

1. Opnaðu riflásana **21** á mjórri hliðum svalaskyggningisins **1** og taktu spennistangir **8** og **10** úr vösunum **22** (sjá mynd **P**).
2. Þvoðu skyggisyrfirdekkið í höndunum með 40 °C að hámarki (sjá mynd **Q**).
3. Eftir þvottinn skaltu setja spennistangirnar **8** og **10** aftur í vasana **22**.
4. Lokaðu riflásunum **21** á mjórri hliðum svalaskyggningisins **1**.
5. Settu svalaskygnið saman eins og lýst er í hlutanum „Samsetning svalaskyggningisins“ og láttu þorna í spenntri stöðu (sjá mynd **R**).

## Umhirða og geymsla

### Umhirða á stelli

Þrífðu efri stöngina **4**, neðri stöngina **2** og þverslána **3** reglulega til að tryggja að hreyfanlegir hlutar hreyfist snurðulaust. Ef þess gerist þörf skal úða hana með sílíkoni eða teflon-smurefni.

- Skoðaðu reglulega alla burðarhluti, s.s. teina, skráfur o.s.frv.
- Skoðaðu reglulega hvort ryð finnist á efri stönginni og þverslánni og lagaðu ef þörf krefur. Nota má dálítið af sápuvatni til að þrifa hann.

### Geymsla á svalaskyggningu

- Taktu svalaskygnið alveg sundur þegar það er alveg þurr og settu það í geymslu yfir veturinn á þurrum og vel loftræstum stað.
- Áður en sólhlífín er tekin aftur í notkun þarf að ganga úr skugga um að allir íhlutir og festingar séu tryggilega festar. Ekki nota búnaðinn ef þú ert í vafa.

## Ábyrgð

Ábyrgð er tekin á þessari vöru í 36 mánuði.

Ef þú finnur galla á þessum tíma skaltu hafa samband við söluaðilann. Til að flýta fyrir þjónustu skaltu geyma kvittunina og gefa upp gerð og hlutarnúmer.

Undir ábyrgðina fellur ekki eftirfarandi:

- venjulegt slit og upplitun á efnishluta hlífafarinnar;
- skemmdir á lakki sem rekja má til venjulegs slits;
- skemmdir af ótilætlaðri notkun (t.d. notkun í atvinnuskyni);
- tjón sem hlýst af vindi, af því að snúa sveifinni um of, fella svalaskyggnið eða toga harkalega í teina svalaskyggisins;
- tjón sem rekja má til breytinga sem gerðar hafa verið á búnaðinum.

## Þjónusta

Kæri viðskiptavinur, þrátt fyrir að vörur okkar séu vandlega yfirfarnar áður en þær eru afhentar getur það komið fyrir að íhluti vanti eða þeir hafi skemmt við flutninginn. Í slíkum tilvikum skaltu hafa samband við söluaðila.

## Þjónustusími

Hafðu samband

Mánudaga til fimmtudaga

frá 8:00 til 16:00

Föstudaga

frá 8:00 til 12:00

símleiðis

í Austurríki (07722) 63205-0

í Þýskalandi (08571) 9122-0

í Tékklandi (0386) 301615

í Póllandi (0660) 460460

í Slóveníu (0615) 405673

í Króatíu (0615) 405673

í Ungverjalandi +43 (0)7722 63205-107

í Rússlandi (095) 6470389

## Heimilisfang

doppler

E. Doppler & Co GmbH

Schloßstraße 24

A-5280 Braunau-Ranshofen

www.dopplerschirme.com

## Tæknilegar upplýsingar

### Active 180 × 130

Hlutarnúmer: 495903

Þynging, kg a.m.k.: 40

Hæð í cm, í heild u.þ.b.\*): 295

Mál í cm, u.þ.b.: 128 × 176

Þyngd í kg, u.þ.b.: 3,9

### Active Black Edition 170 × 130

Hlutarnúmer: 495906

Þynging, kg a.m.k.: 40

Hæð í cm, í heild u.þ.b.\*): 295

Mál í cm, u.þ.b.: 128 × 166

Þyngd í kg, u.þ.b.: 3,8

\*) mælt án undirstöðu

Allar málstærðir eru nálgunargildi. Tæknilegar breytingar áskildar.



## Balkonblende Monterings- og bruksanvisning



Les grundig igjennom hele monterings- og bruksanvisningen, særlig sikkerhetsanvisningene. Hvis du ignorerer disse sikkerhetsanvisningene, kan det føre til personskader eller skader på balkongparasollen. Ta vare på monterings- og bruksanvisningen for senere bruk og gi den videre til neste eier av balkongparasollen.

### Din sikkerhet



Ta hensyn til følgende sikkerhetsanvisninger. Produsenten overtar intet ansvar for skader som oppstår fordi disse anvisningene ikke er blitt fulgt.

Balkongparasollen skal alltid brukes med tilstrekkelig ballast (se "Tekniske data"). Sett alltid balkongparasollen på et fast og jevnt underlag.

Bruk en stabil fot til balkongparasollen. Balkongparasollen bør settes opp av en kompetent, voksen person.

Når du åpner og lukker balkongparasollen, må du passe på at hendene dine ikke kommer i klem i klappmekanismen. Ved økende vind eller tordenvær må balkongparasollen slås sammen og sikres med festebåndet eller tas inn i leiligheten. Ellers kan den bli tatt av et vindkast og bli kastet rundt og dermed forårsake skader eller selv bli ødelagt.

Du må aldri tenne ild i nærheten av eller under balkongparasollen. Balkongparasollen kan ta fyr eller bli skadet av flygende gnister. Hold balkongparasollen unna sterke varmekilder som terrassevarmere, grill osv.

Balkongparasollen er ikke noe leketøy. Barn kan klemme fingrene sine på den. Ikke heng opp noe i balkongparasollens tverrspile, og ikke fest klatretau i den.

Når du skrur knotten **13** opp eller igjen, må du alltid holde fast tverrspilen **3** med den ene hånden.

Når tverrspilen **3** forskyves, må du alltid passe på at den ikke stikker ut over markeringen på noen av sidene.

Balkongparasollen kan beskytte huden din mot direkte UV-stråler, men ikke mot reflekterende UV-stråler. Bruk derfor kosmetiske solbeskyttelsesmidler i tillegg.

Slå sammen balkongparasollen ved snø eller regnvær og sikre den med festebåndet for å beskytte den mot for store belastninger.

Trekket er ikke egnet for vask i vaskemaskin, kjemisk rensing eller bleking.

Ikke bruk aggressive kjemiske rengjøringsmidler eller væsker, løsninger, skuremidler eller -gjenstander, blekemidler, høytrykksspylere og sterke rengjøringsmidler.

Ta hensyn til de innsydde pleieanvisningene.

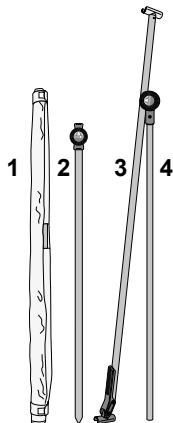
### Bruksformål

Balkongparasollen egner seg til beskyttelse mot direkte UV-stråling. Den er ikke tenkt som beskyttelse mot regn eller snø. Balkongparasollen skal bare brukes på det private området.

## Montere balkongparasollen

I kartongen finner du:

- Balkongparasoll i 3 deler



### Ta hensyn til følgende:

- Balkongparasollen leveres uten sokkelsystem.

1. Stikk den nedre stangen **2** inn i en sokkel og fest den der. Se monteringsanvisningen til sokkelen (se bilde **B**).
2. La den øvre stangen **4** med tverrspilen **3** gli **minst 10 centimeter** inn i den nedre stangen **2** og fikser den ved å skru knotten **5** med klokka (se bilde **C**).
3. Løsne de to borrelåsbåndene **6** fra balkongparasollen **1** og rull ut parasollstoffet **1** (se bilde **D**).
4. Fest borrelåsbåndene **6** på hverandre **7** (se bilde **D**).
5. La den ene avstivingsspilen **8** smekke på plass med et hørbart **KLIKK!** i holderen **9** på tverrspilen **3** (se bilde **E**).
6. Hekt den andre avstivingsspilen **10** inn i holderen **11** på tverrspilen **3** og legg låsespaken **12** mot stangen (se bilde **F** og **G**).

## Stille inn lengden på den øvre stangen

(se bilde **C**).

### Ta hensyn til følgende!

- Den øvre stangen **4** må alltid stikke **minst 10 centimeter** inn i den nedre stangen **2**. Ellers er ikke stabiliteten til den øvre stangen **4** sikret.

1. Løsne knotten **5** **mot klokka**.
2. Trekk den øvre stangen **4** ut av den nedre stangen **2** til ønsket høyde eller skyv den inn.
3. Skru til knotten **5** **med klokka**.

## Forskyve, vippe eller svinge tverrspilen

Du kan forandre tverrspilens **3** posisjon i forhold til den øvre stangen **4** hvis f.eks. bare er plass til sokkelen på ett bestemt sted på balkongen din.

### Ta hensyn til følgende!

- Når du skrur knotten **13** opp eller igjen, må du alltid holde fast tverrspilen **3** med den ene hånden.
- Når du forskyver tverrspilen **3**, må du passe på at den ikke stikker ut over markeringen på noen av sidene (se bilde **H**).

1. Skru opp knotten **13** **mot klokka** til fortanningen **14** er så åpen at leddet kan dreies fritt (se bilde **I**).
2. Forskyv, vipp eller sving tverrspilen **3** til ønsket posisjon (se bilde **J** og **K**).
3. Skru fast knotten **13** **med klokka**.

## Dreie balkongparasollen

(se bilde **L**)

1. Løsne knotten **5** **mot klokka**.
2. Drei den øvre stangen **4** i de nedre **2** til ønsket posisjon.
3. Skru til knotten **5** **med klokka**.

## Demontere balkongparasollen

### Ta hensyn til følgende!

- Hvis det begynner å blåse, regne eller snø, må du demontere balkongparasollen eller ta den inn i leiligheten. Skader som oppstår hvis dette ignorerer, dekkes ikke av garantien.
1. Vipp tverrspilen **3** til den står loddrett og sving den så mye at den ligger parallelt med den øvre stangen **4**, slik det er beskrevet i avsnittet "Forskyve, vippe eller svinge tverrspilen".
  2. Legg over låsespaken **12** og hekt balkongparasollen **1** ut av holderne **11** og **9** (se bilde **E** og **F**).
  3. Rull evt. sammen balkongstoffet **1**.
  4. Ta med balkongparasollen **1** inn i leiligheten eller oppbevar den slik på balkongen at ikke vinden kan ta tak i den.

## Rengjøre trekket

### Ta hensyn til følgende!

- Stoffet kan vaskes for hånd ved 40 °C. Trekket er ikke egnet for vask i vaske-maskin!
- Du må ikke bruke tørketrommel.
- Må ikke strykes.
- Ikke bruk aggressive kjemiske rengjøringsmidler eller væsker, løsninger, skuremidler eller -gjenstander, blekemidler, høytrykksvaskere og sterke rengjøringsmidler.
- Følg produsentens anvisninger for dosering, bruk og virketider.

Det beste resultatet får du hvis du fjerner avstivingsspilene **8** og **10**.

1. Åpne borrelåsene **21** på kortsidene av balkongparasollen **1** og trekk avstivingsspilene **8** og **10** ut av lommene **22** (se bilde **P**).
2. Vask parasolltrekket for hånd ved maksimum 40 °C (se bilde **Q**).

3. Etter vask skyver du avstivingsspilene **8** og **10** inn i lommene **22** igjen.
4. Lukk borrelåsene **21** på kortsidene av balkongparasollen **1**.
5. Monter balkongparasollen som beskrevet i avsnittet "Montere balkongparasollen" og la den tørke mens den er oppspent (se bilde **R**).

## Pleie + oppbevaring

### Pleie stativet

Rengjør den øvre stangen **4**, den nedre stangen **2** og tverrspilen **3** regelmessig for å sikre at de bevegelige delene glir godt. Spray den eventuelt med silikon- eller teflonspray.

- Kontroller alle bærende deler som spiler, skruer osv. regelmessig.
- Kontroller den øvre stangen og tverrspilen regelmessig for rustflekker og foreta utbedringer ved behov. Bruk bare litt såpevann til rengjøring.

### Oppbevaring av balkongparasollen

- Demonter balkongparasollen mens den er fullstendig tørr, og lagre den over vinteren på et tørt og godt ventilert sted.
- Når sesongen begynner, må du forvise deg om at alle komponentene og festedelene er sikre. Ikke bruk produktet hvis du er usikker.

## Garanti

Garantitiden for denne artikkelen er 36 måneder.

Dersom du oppdager en defekt i den-  
ne tiden, ber vi om at du henvender deg  
til forhandleren din. For at han/hun skal  
kunne hjelpe deg raskt må du oppbeva-  
re kjøpskvitteringen og opplyse om mo-  
dellnavnet og artikkelnummeret.

Utelukket fra garantien er:

- normal slitasje og fargeendringer i  
tekstiltrekket;
- lakkskader som kan tilbakeføres til  
normal bruksslitasje;
- skader som har oppstått på grunn av  
feil bruk (f.eks. kommersiell bruk);
- skader på grunn av vind, for sterk dre-  
ining av knotten, at balkongparasollen  
har veltet, sterk trekking i parasollspi-  
lene;
- skader på grunn av konstruksjons-  
messige endringer på artikkelen.

## Service

Kjære kunde!

Selv om vi nøye sluttkontrollerer artik-  
kelen før den utleveres, kan det likevel  
forekomme at det mangler en tilbehørs-  
del eller at en del ble skadet under trans-  
porten. Henvend deg i så fall til forhand-  
leren din.

## Servicetelefon

Du når oss

Ma. til to. fra 8<sup>00</sup> til 16<sup>00</sup>

Fr. fra 8<sup>00</sup> til 12<sup>00</sup>

på telefonnummer

i Østerrike (07722) 63205-0

i Tyskland (08571) 9122-0

i Tsjekkia (0386) 301615

i Polen (0660) 460460

i Slovenia (0615) 405673

i Kroatia (0615) 405673

i Ungarn +43 (0)7722 63205-107

i Russland (095) 6470389

## Adresse

doppler

E. Doppler & Co GmbH

Schloßstraße 24

A-5280 Braunau-Ranshofen

www.dopplerschirme.com

## Tekniske data

### Active 180 × 130

Artikkelnr.: 495903

Ballast, min. kg: 40

Høyde i cm, totalt, ca.\*): 295

Mål i cm, ca.: 128 × 176

Vekt i kg, ca.: 3,9

### Active Black Edition 170 × 130

Artikkelnr.: 495906

Ballast, min. kg: 40

Høyde i cm, totalt, ca.\*): 295

Mål i cm, ca.: 128 × 166

Vekt i kg, ca.: 3,8

\*) målt uten sokkel

Alle angivelsene er cirka-verdier. Det tas  
forbehold om tekniske endringer.

## Balkonblende Monterings- och bruksanvisning



Läs noggrant igenom den kompletta monterings- och bruksanvisningen, i synnerhet säkerhetsanvisningarna. Beaktas inte dessa säkerhetsanvisningar kan följden bli kroppsskador eller skador på balkongmarkisen. Spara monterings- och bruksanvisningen för senare bruk och lämna den alltid vidare när balkongmarkisen får en ny ägare.

### Din säkerhet



Beakta följande säkerhetsanvisningar. Tillverkaren ansvarar inte för skador som förorsakats av att säkerhetsanvisningarna inte har följts.

Använd endast balkongmarkisen med tillräcklig förankring (se "Tekniska data"). Ställ alltid balkongmarkisen på ett stadigt och plant underlag.

Använd en stabil fot för balkongmarkisen.

Balkongmarkisen ska ställas upp av en kompetent vuxen person.

Se till att händerna inte kommer in i fällmekanismen när balkongmarkisen fälls upp eller fälls ihop.

Demontera balkongmarkisen och säkra den med fästbandet eller ställ den inomhus när det finns risk för blåst och åskväder. Den kan annars dras omkull av en vindby och skadas eller förorsaka skador. Tänd aldrig öppen eld i närheten av eller under balkongmarkisen. Balkongmarkisen kan fatta eld eller skadas av flygande gnistor. Utsätt inte balkongmarkisen för kraftiga värmekällor som terrassvärmare, grill etc.

Balkongmarkisen är ingen leksak. Barn kan klämma fingrarna.

Häng inte upp föremål på balkongmarkisens tvärstav och gör absolut inga armhävningar på den.

Håll alltid fast tvärstaven **3** med en hand när greppet **13** öppnas eller stängs.

Se till att tvärstaven **3** inte överskrider markeringen på någon av sidorna när den förskjuts.

Balkongmarkisen kan skydda huden mot direkt ultraviolett strålning men inte mot reflekterande ultraviolettera strålar. Använd därför även kosmetiska solskyddsmedel.

Fäll ihop balkongmarkisen och säkra den med fästbandet vid regn eller snö för att skydda den mot för hårda påfrestningar. Duken tål inte maskintvätt, kemisk tvätt eller klorblekning.

Använd inga aggressiva kemiska rengöringsmedel eller vätskor, lösningar, slipande substanser eller föremål, blekmedel, högtryckstvättar och starka rengöringsmedel.

Beakta skötselansvisningarna på den fastsydda etiketten.

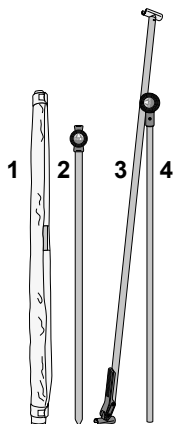
### Användningsändamål

Balkongmarkisen är lämplig som skydd mot direkt ultraviolett strålning. Den är inte avsedd som skydd mot regn eller snö. Balkongmarkisen är endast avsedd för privat användning.

## Montera balkongmarkisen

I kartongen finns:

- balkongmarkis i 3 delar



### Observera:

- Balkongmarkisen levereras utan fot-system.

1. Sätt fast den nedre stängan **2** i en fot och fixera. Se bruksanvisningen till foten (se bild **B**).
2. Sätt fast den övre stängan **4** med tvärstaven **3** **minst 10 centimeter djupt** i den nedre stängan **2** och fixera **medurs** med greppet **5** (se bild **C**).
3. Lossa de båda kardborrebanden **6** från balkongmarkisen **1** och rulla upp balkongmarkisen **1** (se bild **D**).
4. Fixera kardborrebanden **6** på de mjuka banden **7** (se bild **D**).
5. Låt den ena stabiliseringsstaven **8** snäppa in i tvärstavens **3** fäste **9** med ett hörbart **KLICK!** (se bild **E**).
6. Häng in den andra stabiliseringsstaven **10** i tvärstavens **3** fäste **11** och fäll upp låsspaken **12** mot stängan (se bild **F** och **G**).

## Ställa in längden på den övre stängan

(se bild **C**).

### Observera!

- Den övre stängan **4** måste alltid vara instucken **minst 10 centimeter djupt** i den nedre stängan **2**. Annars är det inte garanterat att den övre stängan **4** är stabil nog.

1. Lossa greppet **5** **moturs**.
2. Dra ut den övre stängan **4** till önskad längd ur den nedre stängan **2** eller skjut in den djupare.
3. Dra åt greppet **5** **medurs**.

## Förskjuta, vinkla eller svänga tvärstaven

Tvärstavens **3** läge i förhållande till den övre stängan **4** kan förändras när det till exempel bara finns plats för markisfoten på ett visst ställe på balkongen.

### Observera!

- Håll alltid fast tvärstaven **3** med en hand när greppet **13** öppnas eller stängs.
- Se till att tvärstaven **3** inte överskrider markeringen på någon av sidorna när den förskjuts (se bild **H**).

1. Vrid greppet **13** **moturs** tills tandningen **14** är så långt öppen att länken kan vridas fritt (se bild **I**).
2. Förskjut, vinkla eller sväng tvärstaven **3** till önskat läge (se bild **J** och **K**).
3. Dra åt greppet **13** **medurs**.

## Vrida balkongmarkisen

(se bild **L**)

1. Lossa greppet **5** **moturs**.
2. Vrid den övre stängan **4** i den nedre stängan **2** till önskat läge.
3. Dra åt greppet **5** **medurs**.

## Demontera balkongmarkisen Observera!

- Demontera balkongmarkisen eller ställ den inomhus när det finns risk för blåst, regn eller snö. Skador som i annat fall kan uppstå omfattas inte av garantin.
1. Vinkla tvärstaven **3** tills den står lodrätt och sväng den tills dess långsida är parallell med den övre stängan **4** såsom beskrivs i avsnittet "Förskjuta, vinkla eller svänga tvärstaven".
  2. Fäll ned låsspaken **12** och ta ut balkongmarkisen **1** ur fästena **11** och **9** (se bild **E** och **F**).
  3. Rulla eventuellt ihop balkongmarkisen **1**.
  4. Ställ balkongmarkisen **1** inomhus eller förvara den så på balkongen att blåsten inte kan ta fatt i den.

## Rengöra duken Observera!

- Tyget kan tvättas för hand vid 40 °C. Duken tål inte maskintvätt!
- Får ej torktumlas.
- Ej strykning.
- Använd inga aggressiva kemiska rengöringsmedel eller vätskor, lösningar, slipande substanser eller föremål, blekmedel, högtryckstvättar och starka rengöringsmedel.
- Rätta dig efter tillverkarens doserings-, användnings- och inverkningsanvisningar.

Det bästa resultatet uppnår man när stabiliseringsstavarna **8** och **10** tas bort.

1. Öppna kardborrarna **21** på balkongmarkisens **1** kortsidor och dra ut stabiliseringsstavarna **8** och **10** ur fickorna **22** (se bild **P**).
2. Tvätta markistygat för hand vid maximalt 40 °C (se bild **Q**).

3. Skjut tillbaka stabiliseringsstavarna **8** och **10** i fickorna **22** efter tvätt.
4. Stäng kardborrarna **21** på balkongmarkisens **1** kortsidor.
5. Montera balkongmarkisen såsom beskrivs i avsnittet "Montera balkongmarkisen" och låt den torka i uppspänt läge (se bild **R**).

## Skötsel + förvaring

### Skötsel av stativet

Rengör regelbundet den övre stängan **4**, den nedre stängan **2** och tvärstaven **3** för att garantera att de rörliga delarna glider felfritt. Spraya eventuellt med silikon- eller teflonspray.

- Kontrollera regelbundet alla bärande delar som stavar, skruvar etc.
- Kontrollera den övre stängan och tvärstaven regelbundet med avseende på rostiga ställen och åtgärda dessa vid behov. Använd enbart tvål och vatten för rengöring.

### Lagra balkongmarkisen

- Demontera balkongmarkisen när den är helt torr och förvara den över vintern i ett torrt, väl ventilerat utrymme.
- Kontrollera i början av säsongen att alla komponenter och fixeringsdelar är säkra. Använd inte produkten om du är osäker.

## Garanti

Vi lämnar 36 månaders garanti på denna artikel.

Kontakta din återförsäljare om ett fel skulle uppstå under denna tid. Spara kvittot och ange modellnamn och artikelnummer för att din återförsäljare ska kunna hjälpa dig snabbare.

Garantin omfattar inte:

- normalt slitage och färgförändringar på textilduken;
- lackskador till följd av normalt slitage;
- skador på grund av ej föreskriven användning (t ex yrkesmässig användning);
- skador genom blåst, genom att veven har vevats för långt, balkongmarkisen har fallit omkull eller genom att det har dragits för kraftigt i balkongmarkisens stavar;
- skador genom ändringar av produktens konstruktion.

## Service

Kära kund, våra produkter genomgår en noggrann slutkontroll innan de lämnar fabriken. Det kan ändå förekomma att det någon gång saknas tillbehör eller att en komponent har skadats under transporten. Kontakta i så fall din återförsäljare.

## Hotline

Du når oss  
mån till tors från kl 8:00 till 16:00  
fre från kl 8:00 till 12:00

på telefonnummer

I Österrike	(07722) 63205-0
I Tyskland	(08571) 9122-0
i Tjeckien	(0386) 301615
i Polen	(0660) 460460
i Slovenien	(0615) 405673
i Kroatien	(0615) 405673
i Ungern	+43 (0)7722 63205-107
i Ryssland	(095) 6470389

## Adress

doppler  
E. Doppler & Co GmbH  
Schlossstraße 24  
A-5280 Braunau-Ranshofen  
www.dopplerschirme.com

## Tekniska data

### Active 180 × 130

Artikelnr:	495903
Förankring, min kg:	40
Höjd i cm, totalt, ca.*):	295
Dimensioner i cm, ca:	128 × 176
Vikt i kg, ca:	3,9

### Active Black Edition 170 × 130

Artikelnr:	495906
Förankring, min kg:	40
Höjd i cm, totalt, ca.*):	295
Dimensioner i cm, ca:	128 × 166
Vikt i kg, ca:	3,8

\*) mått utan fot

Alla uppgifter är ungefärliga värden. Med förbehåll för tekniska ändringar.



## Balkonblende Instrukcja montażu i obsługi



Prosimy dokładnie przeczytać niniejszą instrukcję montażu i obsługi, w szczególności wskazówki dotyczące bezpieczeństwa. Nieprzestrzeganie wskazówek dotyczących bezpieczeństwa może doprowadzić do obrażeń lub uszkodzeń osłony balkonowej. Prosimy zachować instrukcję montażu i obsługi, aby móc z niej skorzystać w przyszłości lub móc przekazać ją kolejnemu użytkownikowi osłony balkonowej.

### Dla własnego bezpieczeństwa



Należy przestrzegać poniższych wskazówek dotyczących bezpieczeństwa. Producent nie odpowiada za szkody wynikające z ich nieprzestrzegania.

Osłony balkonowej można używać wyłącznie, gdy jest odpowiednio obciążona (patrz „Dane techniczne”).

Osłonę balkonową należy ustawić na stabilnym i równym podłożu.

Do osłony balkonowej należy używać stabilnej podstawy.

Osłonę balkonową powinna zamontować dorosła i kompetentna osoba.

Podczas rozkładania i składania osłony balkonowej należy uważać, aby nie przytrzasnąć sobie ręk.

W przypadku pojawienia się wiatru lub burzy, zdemontować osłonę balkonową i zabezpieczyć ją taśmą zabezpieczającą lub przenieść do pomieszczenia. Silne porywy wiatru mogą przewrócić osłonę balkonową i wyrządzić szkody lub spowodować obrażenia.

Nigdy nie wolno rozpalać otwartego ognia w pobliżu ani pod osłoną balkonową. Osłona balkonowa mogłaby się zapalić lub zostać uszkodzona przez iskry. Osłonę balkonową należy przechowy-

wać z dala od silnych źródeł ciepła jak np. ogrzewacz powietrza, grill itp.

Osłona balkonowa nie jest zabawką. Dzieci nie powinny się nią bawić, bo mogą przytrzasnąć sobie palce.

Na podporach ramion osłony balkonowej nie wolno niczego wieszac, nie wolno się też na nich podciągać.

Podczas przykręcania i odkręcania gałki **13**, przez cały czas trzymać podpory ramion **3** jedną ręką.

Podczas przesuwania podpór ramion **3** uważać, aby z żadnej strony nie wysunęły się poza oznaczenie.

Osłona balkonowa chroni skórę przed bezpośrednim promieniowaniem UV, ale nie przed promieniowaniem odbitym. Dlatego też należy stosować dodatkowe środki chroniące przed promieniowaniem słonecznym np. kosmetyki.

W razie niepogody, tj. podczas opadów deszczu lub śniegu, należy złożyć osłonę balkonową i zabezpieczyć ją taśmą zabezpieczającą, aby chronić ją przed nadmiernym obciążeniem.

Materiał, z jakiego wykonano poszycie, nie nadaje się do prania w pralce, prania chemicznego ani wybielania.

Do czyszczenia produktu nie należy używać agresywnych środków chemicznych, rozpuszczalników, środków ani przedmiotów szorujących, środków wybielających, myjek ciśnieniowych ani ostrych środków czyszczących.

Prosimy postępować zgodnie z naszymi wskazówkami dotyczącymi pielęgnacji produktu.

### Przeznaczenie

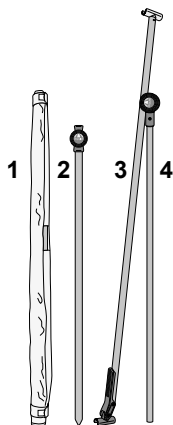
Osłona balkonowa służy do ochrony przed bezpośrednim promieniowaniem UV. Nie jest ona przeznaczona do ochrony przed deszczem lub śniegiem.

Osłona balkonowa jest przeznaczona wyłącznie do domowego użytku.

## Montaż osłony balkonowej

W opakowaniu znajdują się:

- Osłona balkonowa w 3 częściach



### Należy pamiętać:

- Osłona balkonowa nie zawiera stojaka.

1. Włożyć dolną część stelaża **2** do podstawy i zabezpieczyć. W tym celu porównać instrukcję montażu podstawy (patrz rys. **B**).
2. Wsunąć górną część stelaża **4** z podporami ramion **3** **przynajmniej 10 cm** do dolnej części stelaża **2** i przykręcić gałkę **5** w **kierunku zgodnym z ruchem wskazówek zegara** (patrz rys. **C**)
3. Zdjąć obie taśmy na rzepy **6** z osłony balkonowej **1** i rozwinąć osłonę balkonową **1** (patrz rys. **D**).
4. Przymocować taśmy na rzepy **6** do taśm z flauszu **7** (patrz rys. **D**).
5. Zablokować podporę wzmacniającą **8** w uchwycie **9** podpory ramienia **3**, aż do usłyszenia wyraźnego **KLIKNIĘCIA** (patrz rys. **E**).
6. Drugą podporę wzmacniającą **10** zawiesić na uchwycie **11** podpory ramienia **3** i przełożyć pałąk blokujący **12** przez drążek (patrz rys. **F i G**).

## Ustawianie długości górnej części stelaża

(patrz rys. **C**).

### Uwaga!

- Górna część stelaża **4** musi zawsze być wsunięta **przynajmniej na 10 centymetrów** do dolnej części stelaża **2**. W przeciwnym razie nie można zapewnić stabilności górnej części stelaża **4**.

1. Odkręcić gałkę **5** w **kierunku przeciwnym do ruchu wskazówek zegara**.
2. Wyciągnąć górną część stelaża **4** na żądaną wysokość z dolnej części stelaża **2** lub wsunąć ją głębiej.
3. Przykręcić gałkę **5** w **kierunku ruchu wskazówek zegara**.

## Przesuwanie, pochylanie lub przekręcanie podpór ramion

Pozycję podpór ramion **3** względem górnej części stelaża **4** można zmieniać, np. w przypadku, gdy podstawę można podstawić tylko w konkretnym miejscu na balkonie.

### Uwaga!

- Podczas przykręcania i odkręcania gałki **13**, przez cały czas trzymać podpory ramion **3** jedną ręką.
- Podczas przesuwania podpór ramion **3** uważać, aby z żadnej strony nie wysunęły się poza oznaczenie (patrz rys. **H**).

1. Odkręcić gałkę **13** w **kierunku przeciwnym do ruchu wskazówek zegara**, aż zazębienie **14** otworzy się na tyle, by przegub można było łatwo przekręcić (patrz rys. **I**).
2. Przesunąć podporę ramion **3** do żądanej pozycji, pochylić lub przekręcić (patrz rys. **J i K**).

3. Przykręcić gałkę 13 w kierunku ruchu wskazówek zegara.

### Obracanie osłony balkonowej

(patrz rys. L)

1. Odkręcić gałkę 5 w kierunku przeciwnym do ruchu wskazówek zegara.
2. Przekręcić górną część stelaża 4 w dolnej części stelaża 2 do żądanej pozycji.
3. Przykręcić gałkę 5 w kierunku ruchu wskazówek zegara.

### Demontaż osłony balkonowej

#### Uwaga!

- Podczas silnego wiatru, opadów deszczu lub śniegu należy złożyć osłonę balkonową lub przenieść ją do pomieszczenia. Gwarancja nie obejmuje szkód, do których może dojść w przypadku niezabezpieczenia produktu.
1. Pochylić podporę ramion 3, aż znajdzie się w pozycji pionowej i przekręcić w taki sposób, aby jej najdłuższa część znalazła się równoległe do górnej części stelaża 4 tak, jak opisano w rozdziale „Przesuwanie, pochylenie lub przekręcanie podpór ramion”.
  2. Przetawić pałąk blokujący 12 i zwinąć osłonę balkonową 1 z uchwytów 11 i 9 (patrz rys. E i F).
  3. Ewentualnie zrolować osłonę balkonową 1.
  4. Wnieść osłonę balkonową 1 do pomieszczenia lub w taki sposób umieścić na balkonie, aby nie dostał się pod nią wiatr.

### Czyszczenie poszycia

#### Uwaga!

- Materiał można prać ręcznie w temperaturze 40 °C. Poszycia nie należy prać w pralce!
- Nie należy suszyć materiału w suszarce.
- Nie prasować.
- Do czyszczenia produktu nie należy używać agresywnych środków chemicznych, rozpuszczalników, środków ani przedmiotów szorujących, środków wybielających, myjek ciśnieniowych ani ostrych środków czyszczących.
- Należy przestrzegać zaleceń producenta dotyczących czyszczenia poszycia parasola.

Najlepszy efekt uzyska się w przypadku usunięcia podpór wzmacniających 8 i 10.

1. Odpiąć zapięcia na rzepy 21 po węższych stronach osłony balkonowej 1 i wyciągnąć podpory wzmacniające 8 i 10 z kieszeni 22 (patrz rys. P).
2. Poszycie osłony balkonowej prać ręcznie w temperaturze maks. 40 °C (patrz rys. Q).
3. Po praniu wsunąć podpory wzmacniające 8 i 10 do kieszeni 22.
4. Zapiąć zapięcia na rzepy 21 po węższych stronach osłony balkonowej 1.
5. Zamontować osłonę balkonową tak, jak opisano w rozdziale „Montaż osłony balkonowej” i zostawić do wyschnięcia w stanie rozwieszonym (patrz rys. R).

## Konserwacja i przechowywanie

### Konserwacja stelaża

Regularnie czyścić górną część stelaża **4**, dolną część stelaża **2** i podporę ramion **3**, aby zapewnić bezproblemowe przesuwanie ruchomych części. W razie konieczności zabezpieczyć go za pomocą spreju silikonowego lub teflonowego.

- Wszelkie elementy nośne takie jak żebra parasola, śruby itp. należy regularnie sprawdzać.
- Należy regularnie sprawdzać górną część stelaża i podpory ramion pod kątem rdzy i w razie konieczności naprawiać zardzewiałe miejsca. Do czyszczenia należy używać tylko ciepłej wody z mydłem.

### Przechowywanie osłony balkonowej

- Na okres zimy należy rozmontować wysuszoną osłonę balkonową i przechowywać w suchym i wietrzonym miejscu.
- Na początku sezonu należy upewnić się, czy produkt ma wszystkie komponenty i części do mocowania. W przypadku wątpliwości nie należy korzystać z produktu.

## Gwarancja

Okres gwarancji na ten artykuł wynosi 36 miesiące.

Jeśli w tym czasie stwierdzą Państwo usterkę, prosimy zwrócić się do sprzedawcy. W celu otrzymania szybkiej pomocy, prosimy zachować dowód zakupu produktu oraz podać nazwę modelu i numer artykułu.

Gwarancja nie obejmuje:

- normalnego zużycia produktu i odbarwień materiału;
- uszkodzeń powłoki lakierniczej wynikających z normalnego zużycia;
- uszkodzeń powstałych w związku z użytkowaniem produktu niezgodnie z jego przeznaczeniem (np. do celów komercyjnych);
- uszkodzeń wynikających z działania wiatru, nadmiernego przekręcenia korby, przewrócenia się osłony balkonowej, zbyt silnego naciągnięcia osłony balkonowej na podpory;
- uszkodzeń spowodowanych ingerencją w budowę artykułu.

## Serwis

Szanowni Klienci,  
pomimo faktu, że przed dostawą poddamy nasze produkty gruntownej kontroli, może się zdarzyć, że stwierdzą Państwo brak jednej z części lub uszkodzenie, do jakiego mogło dojść podczas transportu. W tym celu należy zwrócić się do sprzedawcy.

## Infolinia

Godziny pracy  
od poniedziałku do czwartku  
od 8:00 do 16:00  
piątek od 8:00 do 12:00

Numer telefonu  
w Austrii (07722) 63205 -0  
w Niemczech (08571) 9122-0  
w Czechach (0386) 301615  
w Polsce (0660) 460460  
w Słowenii (0615) 405673  
w Chorwacji (0615) 405673  
na Węgrzech +43 (0)7722 63205-107  
w Rosji (095) 6470389

## Adres

doppler  
E. Doppler & Co GmbH  
Schloßstraße 24  
A-5280 Braunau-Ranshofen  
www.dopplerschirme.com

## Dane techniczne

### Active 180 × 130

Numer artykułu:	495903
Obciążenie, min. kg:	40
Wysokość w cm, razem, ok.*):	295
Wymiary w cm, ok.:	128 × 176
Waga w kg, ok.:	3,9

### Active Black Edition 170 × 130

Numer artykułu:	495906
Obciążenie, min. kg:	40
Wysokość w cm, razem, ok.*):	295
Wymiary w cm, ok.:	128 × 166
Waga w kg, ok.:	3,8

\*) pomiar bez cokołu

Wszelkie wartości podano w przybliżeniu. Zastrzega się prawo do zmian technicznych.

## Balkonblende

### Návod k montáži a použití



Přečtěte si tento návod k montáži a použití kompletně a pečlivě, zejména bezpečnostní pokyny. Nedodržení těchto bezpečnostních pokynů může mít za následek zranění nebo poškození balkonové zástěny. Uchovejte návod k montáži a použití pro budoucí použití, a odevzdejte ho také vždy, když předáváte balkonovou zástěnu třetím osobám.

### Pro vaši bezpečnost



Dodržujte prosím následující bezpečnostní pokyny. Výrobce neručí za škody způsobené jejich nedodržením.

Balkonovou zástěnu používejte pouze s dostatečným zatížením (viz „Technické údaje“).

Postavte balkonovou zástěnu vždy na pevnou a rovnou zem.

Pro balkonovou zástěnu použijte stabilní základnu.

Balkonová zástěna by měla být sestavená kompetentní dospělou osobou.

Při otevírání a zavírání balkonové zástěny se ujistěte, že se vaše ruce nedostanou do skládacího mechanismu.

Blíží-li se vítr nebo bouřka, balkonovou zástěnu složte a zajistěte pomocí stahovací pásky nebo ji uložte do uzavřeného prostoru. Jinak ji může převrátit nárazový vítr a při tom způsobit škody nebo ji poškodit.

Nikdy nerozdělávejte otevřený oheň v blízkosti nebo pod balkonovou zástěnou.

Balkonová zástěna může vzplanout nebo by ji mohly poškodit odlétávající jiskry. Udržujte balkonovou zástěnu v bezpečné vzdálenosti od silného zdroje tepla, jako je topomet na terase, gril apod.

Balkonová zástěna není hračka pro děti.

Děti si mohou přiskřípnout prsty.

Na příčnou podpěru balkonové zástěny

nic nezavěšujte a nevěšete se na ni za ruce.

Při povolování a utahování utahovacího kolečka **13** vždy jednou rukou přidržujte příčnou podpěru **3**.

Při posunování příčné podpěry **3** dávejte pozor na to, aby se na žádné straně neposunula mimo značky.

Balkonová zástěna může ochránit vaši pokožku před přímým UV zářením, ale ne před odráženými UV paprsky. Proto používejte kosmetické prostředky na ochranu proti slunci.

Chcete-li balkonovou zástěnu ochránit před nadměrnou zátěží, při dešti a sněhu ji zavřete a zajistěte stahovací páskou.

Potah není vhodný pro praní v pračce, chemické čištění nebo bělení.

Nepoužívejte agresivní chemické čisticí prostředky nebo kapaliny, rozpouštědla, abrazivní látky nebo předměty, bělidla, vysokotlaké čističe a silné detergenty.

Postupujte prosím podle uvedených pokynů pro péči.

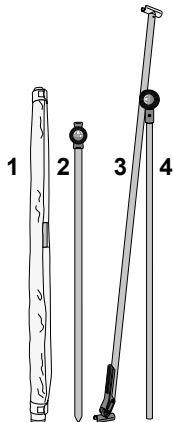
### Účel použití

Balkonová zástěna je vhodná k ochraně před přímým UV zářením. Není zamýšlená k ochraně před deštěm nebo sněhem. Balkonová zástěna je určena pouze pro použití v soukromém sektoru.

## Montáž balkonové zástěny

V balení naleznete:

- Balkonovou zástěnu skládající se ze 3 částí



### Upozornění:

- Balkonová zástěna je dodávána bez stojanového systému.

1. Spodní tyč **2** zasuňte do podstavce a upevněte ji. Viz v tomto návodu k montáži podstavce (viz obrázek **B**).
2. Horní tyč **4** s příčnou podpěrou **3** zasuňte **minimálně 10 centimetrů** do spodní tyče **2** a zafixujte **ve směru hodinových ručiček** utahovacím kolečkem **5** (viz obrázek **C**).
3. Povolte oba suché zipy **6** upevněné na balkonové zástěně **1** a zástěnu **1** rozmotejte (viz obrázek **D**).
4. Suché zipy **6** zafixujte na flaušových páscích **7** (viz obrázek **D**).
5. Jednu výztuhu **8** zacvakněte se slyšitelným **KLIKNUTÍM!** do držáku **9** příčné podpěry **3** (viz obrázek **E**).
6. Druhou výztuhu **10** zavěste do držáku **11** příčné podpěry **3** a aretační páku **12** sklopte směrem k tyči (viz obrázek **F** a **G**).

## Nastavení délky horní tyče

(viz obrázek **C**).

### Upozornění!

- Horní tyč **4** musí být vždy zasunutá **minimálně 10 centimetrů** do spodní tyče **2**. Jinak není stabilita horní tyče **4** zaručena.

1. Povolte **proti směru hodinových ručiček** utahovací kolečko **5**.
2. Horní tyč **4** vysuňte nebo zasuňte do požadované délky z/do spodní tyče **2**.
3. Utahovací kolečko **5** dotáhněte **ve směru hodinových ručiček**.

## Posunování příčné podpěry, naklánění a natáčení

Příčnou podpěru **3** můžete v podstatě posunout až k horní tyči **4**, když je na Vašem balkonu např. místo pro podstavec pouze na určitém místě.

### Upozornění!

- Při povolování a utahování utahovacího kolečka **13** vždy jednou rukou přidržíte příčnou podpěru **3**.
- Při posunování příčné podpěry **3** dávejte pozor na to, aby se na žádné straně neposunula mimo značky (viz obrázek **H**).

1. Utahovací kolečko **13** povolte **proti směru hodinových ručiček** tak, až se ozubení **14** otevře natolik, že lze kloubem volně otáčet (viz obrázek **I**).
2. Posuňte příčnou podpěru **3** do požadované polohy, příp. ji nekloňte nebo natočte (viz obrázek **J** a **K**).
3. Utahovací kolečko **13** dotáhněte **ve směru hodinových ručiček**.

## Otáčení balkonové zástěny

(viz obrázek L)

1. Povolte **proti směru hodinových ručiček** utahovací kolečko **5**.
2. Horní tyč **4** zasunutou ve spodní tyči **2** natočte do požadované polohy.
3. Utahovací kolečko **5** dotáhněte **ve směru hodinových ručiček**.

## Demontáž balkonové zástěny

### Upozornění!

– Blíží-li se vítr, déšť nebo sněžení, musíte balkonovou zástěnu složit nebo ji uložit do uzavřeného prostoru. Škody, které by v opačném případě mohly vzniknout, jsou vyloučeny ze záruky.

1. Příčnou podpěru **3** nakloňte tak, až bude ve svislé poloze a otočte do té míry, až bude na podélné straně paralelně k horní tyči **4** tak jak je popsáno v odstavci „Posunování příčné podpěry, naklánění a natáčení“.
2. Odklopte aretační páku **12** a vyhákněte balkonovou zástěnu **1** z držáků **11** a **9** (viz obrázek **E** a **F**).
3. Případně balkonovou zástěnu **1** smontujte.
4. Zaneste balkonovou zástěnu **1** do bytu nebo ji uložte na balkoně tak, aby ji nemohl vítr podebrat.

## Čištění potahu

### Upozornění!

- Materiál je vhodný pro ruční praní při 40 °C. Potah není vhodný prát v pračce!
- Nepoužívejte sušičku.
- Nežehlete.
- Nepoužívejte agresivní chemické čisticí prostředky nebo kapaliny, rozpouštědla, abrazivní látky nebo předměty, bělidla, vysokotlaké čističe a silné detergenty.
- Dodržujte dávkování, použití a další předpisy výrobce.

Nejlepšího výsledku dosáhnete tehdy, když sundáte výztuhy **8** a **10**.

1. Otevřete suché zipy **21** na úzkých stranách balkonové zástěny **1** a vy-suňte výztuhy **8** a **10** z poutek **22** (viz obrázek **P**).
2. Potah zástěny perte v ruce na max. 40 °C (viz obrázek **Q**).
3. Po vyprání opět nasuňte výztuhy **8** a **10** do poutek **22**.
4. Zavřete suché zipy **21** na úzkých stranách balkonové zástěny **1**.
5. Balkonovou zástěnu smontujte tak, jak je opsáno v odstavci „Montáž balkonové zástěny“ a nechte ji uschnout v napnutém stavu (viz obrázek **R**).

## Ošetřování + skladování

### Ošetřování konstrukce

Horní tyč **4**, spodní tyč **2** a příčnou podpěru **3** pravidelně čistěte, aby byl zaručeno bezvadné posouvání posuvných dílů. Pokud je to nutné nastříkejte silikonový nebo teflonový mazací sprej.

- Pravidelně kontrolujte všechny konstrukční součásti, jako jsou vzpěry, šrouby atd.
- Provádějte pravidelně kontrolu rezivění horní tyče a příčné podpěry, v případě potřeby proveďte opravu. K čištění používejte pouze trochu mýdlové vody.

### Skladování balkonové zástěny

- Pro zimní uložení balkonové zástěny ji v dokonale suchém stavu demontujte a uložte do suché, dobře větrané místnosti.
- Na začátku sezóny se ujistěte, že všechny komponenty a spojovací prvky jsou pevně utažené. Nepoužívejte výrobek, pokud si nejste jisti.



## Záruka

Záruční doba pro tento výrobek činí 36 měsíců.

Jestliže během této doby zjistíte závadu, obraťte se prosím na vašeho prodejce. Pro rychlou pomoc mějte prosím doklad o koupi, abyste mohli sdělit název modelu a číslo výrobku.

Ze záruky jsou vyloučeny:

- běžné opotřebení a vyblednutí textilního potahu;
- poškození laku v důsledku běžného opotřebení;
- poškození vzniklé použitím, které není v souladu s určením (např. komerční použití);
- škody způsobené větrem, přetažením kliky, převrácením balkonové zástěny, působením přílišné síly vzpěry zástěny;
- škody způsobené strukturálními změnami výrobku.

## Servis

Vážená zákaznice, vážený zákazníku, ačkoliv podrobujeme naše výrobky před dodáním důkladné výstupní kontrole, může se stát, že chybí nějaká část příslušenství, nebo že některá část byla při přepravě poškozena. V takovémto případě kontaktujte svého prodejce.

## Zákaznická linka

Kontaktujte nás  
pondělí až čtvrtek

	od 8.00 hod. do 16.00 hod.
pátek	od 8.00 hod. do 12.00 hod.

na telefonním čísle	
v Rakousku	(07722) 63205-0
v Německu	(08571) 9122-0
v České republice	(0386) 301615
v Polsku	(0660) 460460
ve Slovenské republice	(0615) 405673
v Chorvatsku	(0615) 405673
v Maďarsku	+43 (0)7722 63205-107
v Rusku	(095) 6470389

## Adresa

doppler  
E. Doppler & Co GmbH  
Schloßstraße 24  
A-5280 Braunau-Ranshofen  
www.dopplerschirme.com

## Technické údaje

### Active 180 × 130

Číslo výrobku:	495903
Zatížení, min. kg:	40
Výška v cm celkem, cca*):	295
Rozměry v cm, cca.:	128 × 176
Hmotnost v kg, cca:	3,9

### Active Black Edition 170 × 130

Číslo výrobku:	495906
Zatížení, min. kg:	40
Výška v cm celkem, cca*):	295
Rozměry v cm, cca.:	128 × 166
Hmotnost v kg, cca:	3,8

\*) měřeno bez podstavce

Všechny údaje jsou přibližné hodnoty.  
Technické změny vyhrazeny.

## Balkonblende

### Návod na montáž a použitie



Prečítajte si tento návod na montáž a použitie kompletne a starostlivo, najmä bezpečnostné pokyny. Nedodržanie týchto bezpečnostných pokynov môže viesť k poraniam alebo ku škodám na balkónovej clone. Návod na montáž a použitie si odložte pre budúce použitie a odovzdajte ho vždy tiež, ak odovzdávate balkónovú clonu tretím osobám.

### Vaša bezpečnosť



Dodržujte, prosím nasledovné bezpečnostné pokyny. Za škody, ktoré vzniknú ich nedodržaním, výrobca neručí.

Balkónovú clonu používajte iba s dostatočnou záťažou (pozri „Technické údaje“). Balkónovú clonu postavte vždy na pevnú a rovnú zem.

Pre balkónovú clonu použite stabilnú základňu.

Balkónovú clonu by mala zostaviť kompetentná dospelá osoba.

Pri otváraní a zatváraní balkónovej clony sa uistite, že sa vaše ruky nedostanú do skladacieho mechanizmu.

V prípade očakávaného vetra alebo nepriaznivého počasia balkónovú clonu odmontujte a zaistite ju upevňovacou páskou alebo ju preneste do interiéru. V opačnom prípade sa môže do nej oprieť vietor a prevaliť ju, čo by mohlo spôsobiť škody alebo poškodenie samotnej clony. Nikdy nezakladajte otvorený oheň v blízkosti alebo pod balkónovou clonou. Balkónová clona môže vzplanúť alebo by sa mohla poškodiť od odletujúcich iskier. Udržujte balkónovú clonu v bezpečnej vzdialenosti od silných zdrojov tepla, ako je žiarič na terase, gril atď.

Balkónová clona nie je detská hračka. Deti si môžu priškrpnúť prsty.

Na priečne vzpery balkónovej clony nesmiete nič zavesiť, ani sa na ne štvorať. Pri otáčaní ovládacej hlavice **13** vždy pridržiavajte priečnu vzperu **3** jednou rukou.

Pri posúvaní priečnej vzpery **3** dbajte na to, aby na žiadnej strane nepresahovala za označenie.

Balkónová clona je schopná chrániť vašu pokožku pred priamym UV-žiarением, ale nie pred odrazeným UV-žiarением. Preto používajte ešte aj kozmetické ochranné prostriedky proti slnečnému žiareniu.

Aby ste balkónovú clonu ochránili pred nadmerným namáhaním, pri daždi alebo snežení balkónovú clonu zavrite a zaistíte upevňovacou páskou.

Poťah nie je vhodný na pranie v práčke, chemické čistenie alebo bielenie.

Nepoužívajte agresívne chemické čistiace prostriedky alebo kvapaliny, rozpúšťadlá, abrazívne látky alebo predmety, bielidlá, vysokotlakové čističe a silné čistiace prostriedky.

Postupujte podľa uvedených pokynov pre starostlivosť.

### Účel použitia

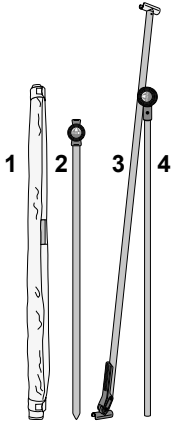
Balkónová clona je vhodná na ochranu pred priamym UV-žiarением. Nie je určený na ochranu pred dažďom alebo snehom.

Balkónová clona je určená iba pre použitie v súkromnom sektore.

## Montáž balkónovej clony

V kartóne nájdete:

- Balkónová clona v 3 častiach



### Rešpektujte, prosím!

- Balkónová clona sa dodáva bez stojanového systému.

1. Spodnú tyč **2** vložte do podstavca a upevnite ju. K tomu pozri návod na montáž podstavca (pozri obrázok **B**).
2. Hornú tyč **4** s priečnou vzperou **3** **zasuňte najmenej 10 centimetrov** do spodnej tyče **2** a upevnite otáčaním ovládacej hlavice **5** **v smere chodu hodinových ručičiek** (pozri obrázok **C**).
3. Obe upínacie pásky **6** z balkónovej clony **1** uvoľnite a balkónovú clonu **1** rozviňte (pozri obrázok **D**).
4. Upínacie pásky **6** upevnite na flaušové pásy **7** (pozri obrázok **D**).
5. Jednu vzperu výstuže **8** s počutelným **KLIKNUŤÍM** nechajte zapadnúť do držiaka **9** priečnej vzpery **3** (pozri obrázok **E**).
6. Druhú vzperu výstuže **10** zaveste do držiaka **11** priečnej vzpery **3** a aretačnú páku **12** preložte k tyči (pozri obrázok **F** a **G**).

## Nastavenie dĺžky hornej tyče

(pozri obrázok **C**).

### Rešpektujte, prosím!

- Horná tyč **4** musí byť vždy zasunutá **minimálne 10 centimetrov** v spodnej tyči **2**. V opačnom prípade nie je stabilita hornej tyče **4** zaručená.

1. Ovládaciú hlavicu **5** uvoľnite **v protismere chodu hodinových ručičiek**.
2. Hornú tyč **4** vyťahnite zo alebo zasunite do spodnej tyče **2** až do želanej výšky.
3. Ovládaciú hlavicu **5** dotiahnite **v smere chodu hodinových ručičiek**.

## Posun, náklon alebo otočenie priečnej vzpery

Pozíciu priečnej vzpery **3** voči hornej tyči **4** môžete zmeniť, napríklad vtedy, keď je na vašom balkóne len jedno konkrétne miesto pre podstavec.

### Rešpektujte, prosím!

- Pri otáčaní ovládacej hlavice **13** vždy pridržavajte priečnu vzperu **3** jednou rukou.
- Pri posúvaní priečnej vzpery **3** dbajte na to, aby na žiadnej strane nepresahovala za označenie (pozri obrázok **H**).

1. Ovládaciú hlavicu **13** natočte **v protismere chodu hodinových ručičiek**, pokým ozubenie **14** nebude otvorené natoľko, že sa kĺb bude dať voľne otáčať (pozri obrázok **I**).
2. Priečnu vzperu **3** posuňte do želanej pozície, nakloňte ju alebo otočte (pozri obrázok **J** a **K**).
3. Ovládaciú hlavicu **13** pevne dotiahnite **v smere chodu hodinových ručičiek**.

## Otočenie balkónovej clony

(pozri obrázok L)

1. Ovládaciú hlavicu **5** uvoľnite v **protis-mere chodu hodinových ručičiek**.
2. Hornú tyč **4** v spodnej tyči **2** otočte do požadovanej polohy.
3. Ovládaciú hlavicu **5** dotiahnite v **sme-re chodu hodinových ručičiek**.

## Demontáž balkónovej clony

**Rešpektujte, prosím!**

– Pri očakávanom vetre, daždi alebo snežení musíte balkónovú clonu demontovať alebo preniesť do interiéru. Poškodenia, ktoré by v opačnom prípade vznikli, sú vyňaté zo záruky.

1. Priečnu vzperu **3** nakloňte, pokým nebude vo zvislej polohe a otočte ju tak, aby bola na pozdĺžnej strane paralelne s hornou tyčou **4**, ako je uvedené v odseku „Posun, náklon alebo otočenie priečnej vzpery“.
2. Aretačnú páčku **12** preložte a balkónovú clonu **1** odveďte z držiakov **11** a **9** (pozri obrázok **E** a **F**).
3. Balkónovú clonu **1** prípadne zrolujte.
4. Balkónovú clonu **1** preneste do interiéru alebo ju uskladnite na balkóne tak, aby ju vietor nemohol podfúknuť.

## Čistenie poťahu

**Rešpektujte, prosím!**

- Materiál je vhodný pre ručné pranie pri 40 °C. Poťah nie je vhodný prať v práčke!
- Nepoužívajte sušičku.
- Nežehlite.
- Nepoužívajte agresívne chemické čistiace prostriedky alebo kvapaliny, rozpúšťadlá, abrazívne látky alebo predmety, bielidlá, vysokotlakové čističe a silné čistiace prostriedky.
- Dodržujte dávkovanie, použitie a ďalšie predpisy výrobcu.

Najlepší výsledok docielite, keď odstránite vzpery výstuže **8** a **10**.

1. Suché zipsy **21** na úzkej strane balkónovej clony **1** otvorte a vytiahnite vzpery výstuže **8** a **10** z vreciek **22** (pozri obrázok **P**).
2. Poťah clony perte ručne pri maximálnej teplote 40 °C (pozri obrázok **Q**).
3. Po vypratí vzpery výstuže **8** a **10** opäť zasunúť do vreciek **22**.
4. Suché zipsy **21** na úzkych stranách balkónovej clony **1** zatvorte.
5. Balkónovú clonu namontujte podľa popisu v odseku „Montáž balkónovej clony“ a v napnutom stave nechajte vyschnúť (pozri obrázok **R**).

## Údržba + skladovanie

### Údržba podstavca

Pravidelne čistite hornú tyč **4**, spodnú tyč **2** a priečnu vzperu **3**, aby ste zabezpečili bezchybné kĺzanie pohyblivých dielov. Ak je to nutné, nastriekajte silikónový alebo teflónový sprej na mazanie.

- Pravidelne skontrolujte všetky nosné diely, ako sú vzpery, skrutky atď.
- Hornú tyč a priečnu vzperu pravidelne kontrolujte na koróziu a v prípade potreby tieto miesta opravte. Na čistenie používajte len trochu mydlovej vody.

### Skladovanie balkónovej clony

- Na prezimovanie balkónovú clonu zložte v úplne suchom stave a uskladnite ju na suchom, dobre vetranom mieste.
- Na začiatku sezóny sa uistite, že všetky komponenty a spojovacie prvky sú pevne utiahnuté. Nepoužívajte výrobok, ak si nie ste istí.

## Záruka

Záručná doba na tento výrobok je 36 mesiacov.

Ak počas tejto doby zistíte poruchu, obráťte sa prosím na vášho predajcu. Pre rýchlu pomoc majte prosím doklad o kúpe, aby ste mohli oznámiť názov modelu a číslo výrobku.

Zo záruky sú vylúčené:

- normálne opotrebenie a zmeny farieb textilného poťahu;
- poškodenia laku, vzniknuté normálnym opotrebovaním;
- škody spôsobené nepredpisovým používaním (napr. priemyslové využívanie);
- škody od vetra, pretočenia kľuky, prevrátenia balkónovej clony, silného ťahania za vzpery balkónovej clony;
- poškodenia, spôsobené zmenami konštrukcie výrobku.

## Servis

Vážená zákazníčka, vážený zákazník, hoci podrobujeme naše výrobky pred dodaním dôkladnej výstupnej kontrole, môže sa stať, že chýba nejaká časť príslušenstva, alebo že niektorá časť bola pri preprave poškodená. V takomto prípade kontaktujte svojho predajcu.

## Horúca linka

Kontaktujte nás

Po. až Št.           od 8:00 do 16:00 hodín  
Pi.                    od 8:00 do 12:00 hodín

na telefónnom čísle

v Rakúsku                   (07722) 63205 -0  
v Nemecku                 (08571) 9122-0  
v Českej republike       (0386) 301615  
v Poľsku                    (0660) 460460  
vo Slovinsku               (0615) 405673  
v Chorvátsku              (0615) 405673  
v Maďarsku                +43 (0)7722 63205-107  
v Rusku                    (095) 6470389

## Adresa

doppler  
E. Doppler & Co GmbH  
Schloßstraße 24  
A-5280 Braunau-Ranshofen  
www.dopplerschirme.com

## Technické údaje

### Active 180 × 130

Č. výrobku:	495903
Vyváženie, min. kg:	40
Výška celkom v cm, cca.*):	295
Rozmery v cm, cca.:	128 × 176
Hmotnosť v kg, cca:	3,9

### Active Black Edition 170 × 130

Č. výrobku:	495906
Vyváženie, min. kg:	40
Výška celkom v cm, cca.*):	295
Rozmery v cm, cca.:	128 × 166
Hmotnosť v kg, cca:	3,8

\*) merané bez podstavca

Všetky údaje sú približné hodnoty. Technické zmeny sú vyhradené.

## Balkonblende

### Navodila za sestavljanje in uporabo



V celoti in skrbno preberite ta navodila za sestavljanje in uporabo, predvsem varnostne napotke. Neupoštevanje varnostnih napotkov lahko privede do telesnih poškodb ali škode na balkonskem senčniku. Navodila za sestavljanje in uporabo shranite za poznejšo uporabo in jih vedno priložite zraven, če boste balkonski senčnik predali tretjim osebam.

### Za varno uporabo



Upošteвайте naslednje varnostne napotke. Izdelovalec ni odgovoren za škodo, ki nastane zaradi neupoštevanja navodil.

Balkonski senčnik uporabljajte le z zadostno obtežitvijo (glejte poglavje „Tehnični podatki“).

Balkonski senčnik vedno postavite na trdna in ravna tla.

Balkonski senčnik uporabljajte na stabilni stojni nogi.

Balkonski senčnik naj postavi oziroma namesti sposobna odrasla oseba.

Pri odpiranju in zapiranju balkonskega senčnika pazite, da z rokami ne boste segli v mehanizem za zlaganje.

V primeru vetra ali neurja razstavite balkonski senčnik in ga zvežite s sprijemalnim trakom ali ga odnesite v stanovanje. V nasprotnem primeru ga lahko sunki vetra prevrnejo in pri tem povzročijo škodo ali ga poškodujejo.

Pod balkonskim senčnikom in v njegovi bližini nikoli ne kurite ognja. Balkonski senčnik lahko zagori ali pa ga poškodujejo iskre. Balkonskega senčnika ne imejte v bližini močnih toplotnih virov, kot sta sevalni grelnik za teraso, žar itd.

Balkonski senčnik ni igrača za otroke. Otroci si lahko z njim priprejo prste.

Na prečko balkonskega senčnika ne obešajte nobenih predmetov in je ne uporabljate za dviganje samega sebe.

Pri odvijanju ali privijanju gumba **13** vedno z eno roko držite prečko **3**.

Ko premikate prečko **3**, pazite, da na nobeni strani ni pomaknjena čez oznako.

Balkonski senčnik lahko vašo kožo zaščiti pred neposrednimi, ne pa tudi pred odbijajočimi UV-žarki. Zaradi tega uporabite tudi kozmetična sredstva za sončenje.

Da balkonski senčnik zaščitite pred prekomernimi obremenitvami, ga pred dežjem ali sneženjem zaprite in povežite s sprijemalnim trakom.

Prevleka ni primerna za strojno pranje, kemično čiščenje in beljenje.

Ne uporabljajte nobenih agresivnih kemičnih čistil ali tekočin, raztopin, čistilnih snovi ali predmetov, belil, visokotlačnih čistilnikov in močnih čistilnih sredstev. Upošteвайте navodila za vzdrževanje na všitih etiketah.

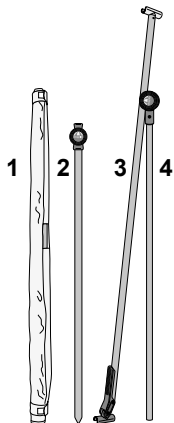
### Namen uporabe

Balkonski senčnik je primeren za zaščito pred neposrednimi UV-žarki. Ni zasnovan za zaščito pred dežjem ali snegom. Balkonski senčnik je namenjen le za zasebno uporabo.

## Sestavljanje balkonskega senčnika

Vsebina kartonske embalaže:

- Balkonski senčnik v 3 delih



### Prosimo, upoštevajte:

- Balkonski senčnik je dobavljen brez podstavka.

1. Spodnji del **2** vtaknite v podstavek in ga pritrdite. V ta namen glejte tudi navodila za montažo podstavka (glejte sliko **B**).
2. Zgornji del **4** s prečko **3** vstavite **vsaj 10 centimetrov globoko** v spodnji del **2** in ga fiksirajte z gumbom **5**, tako da ga privijete **v smeri urnega kazalca** (glejte sliko **C**).
3. Sprejemalna trakova **6** odprite od balkonskega senčnika **1** in razprostrite balkonski senčnik **1** (glejte sliko **D**).
4. Sprejemalna trakova **6** fiksirajte na trakova iz flisa **7** (glejte sliko **D**).
5. Eno ojačevalno prečko **8** s slišnim **KLIKOM!** zatakните v držalo **9** prečke **3** (glejte sliko **E**).
6. Drugo ojačevalno prečko **10** zatakните v držalo **11** prečke **3** in ročico za blokiranje **12** obrnite k drogu (glejte sliko **F** in **G**).

## Nastavljanje dolžine zgornjega dela

(glejte sliko **C**).

### Prosimo, upoštevajte!

- Zgornji del **4** se mora vedno nahajati **vsaj 10 centimetrov globoko** v spodnjem delu **2**. Sicer zgornji del **4** ni stabilen.

1. Odvijte gumb **5** v **nasprotni smeri urnega kazalca**.
2. Zgornji del **4** povlecite do želene višine iz spodnjega dela **2** ali ga potisnite vanj.
3. Privijte gumb **5** v **smeri urnega kazalca**.

## Prestavljanje, nagibanje ali obračanje prečke

Položaj prečke **3** lahko nastavite relativno na zgornji del **4**, npr. ko je na vašem balkonu samo na določenem mestu dovolj prostora za podstavek.

### Prosimo, upoštevajte!

- Pri odvijanju ali privijanju gumba **13** vedno z eno roko držite prečko **3**.
- Ko premikate prečko **3**, pazite, da na nobeni strani ni pomaknjena čez oznako (glejte sliko **H**).

1. Odvijajte gumb **13** v **nasprotni smeri urnega kazalca**, dokler ozobje **14** ni odprto v tolikšni meri, da je zglob mogoče prosto vrteti (glejte sliko **I**).
2. Prestavite, nagnite ali obrnite prečko **3** v zelen položaj (glejte sliko **J** in **K**).
3. Privijte gumb **13** v **smeri urnega kazalca**.

## Obračanje balkonskega senčnika

(glejte sliko L)

1. Odvijte gumb **5** v nasprotni smeri urnega kazalca.
2. Zgornji del **4** v spodnjem delu **2** obrnite v zelen položaj.
3. Privijte gumb **5** v smeri urnega kazalca.

## Razstavljanje balkonskega senčnika

**Prosimo, upoštevajte!**

– V primeru vetra, dežja ali snega morate balkonski senčnik razstaviti ali ga odnesti v stanovanje. Za škodo, ki bi sicer nastala, garancija ne velja.

1. Nagnite prečko **3** v vodoraven položaj in jo obrnite toliko, da na vzdolžni strani stoji vzporedno z zgornjim delom **4**, kot je opisano v razdelku „Prestavljanje, nagibanje ali obračanje prečke“.
2. Preklopite ročico za blokiranje **12** in balkonski senčnik **1** snemite iz držal **11** in **9** (glejte slike **E** in **F**).
3. Po potrebi zvijte balkonski senčnik **1**.
4. Odnesite balkonski senčnik **1** v stanovanje ali ga na balkonu shranite tako, da ga veter ne more odpihniti.

## Čiščenje prevleke

**Prosimo, upoštevajte!**

- Tkanino lahko perete ročno na 40 °C. Prevleka ni primerna za strojno pranje!
- Ne sušite je v sušilniku perila.
- Ne likajte.
- Ne uporabljajte nobenih agresivnih kemičnih čistil ali tekočin, raztopin, čistilnih snovi ali predmetov, belil, visokotlačnih čistilnikov in močnih čistilnih sredstev.
- Upoštevajte predpise proizvajalca sredstva o odmerkih, načinu uporabe in delovanju sredstva.

Najboljši učinek dosežete, če odstranite ojačevalni prečki **8** in **10**.

1. Odprite sprijemalna zapirala **21** na obeh straneh balkonskega senčnika **1** in potegnite ojačevalni prečki **8** in **10** iz žepov **22** (glejte sliko **P**).
2. Prevleko senčnika operite z roko na največ 40 °C temperature (glejte sliko **Q**).
3. Po pranju ponovno potisnite ojačevalni prečki **8** in **10** v žepa **22**.
4. Zaprite sprijemalna zapirala **21** na obeh straneh balkonskega senčnika **1**.
5. Sestavite balkonski senčnik, kot je opisano v razdelku „Sestavljanje balkonskega senčnika“, in ga razpetega pustite, da se posuši (glejte sliko **R**).

## Nega in shranjevanje

### Nega okvirja

Očistite zgornji del **4**, spodnji del **2** in prečko **3**, da zagotovite brezhibno drsenje premičnih delov. Po potrebi napršite s silikonskim ali teflonskim razpršilom.

- Redno preverjajte vse nosilne dele, kot so prečke, vijaki itd.
- Redno preverjajte, če zgornji del in prečka rjavita, in morebitna zarjavela mesta popravite. Za čiščenje uporabite le malo milnice.

### Shranjevanje balkonskega senčnika

- Balkonski senčnik razstavite, ko je povsem suh, in ga čez zimo shranite v suhem, dobro prezračenem prostoru.
- Pred začetkom sezone preverite, ali so vsi sestavni deli in pritrdilni deli varni. Če niste prepričani glede varnosti, izdelka ne uporabljajte.



## Garancija

Garancijski rok za ta izdelek je 36 mesecev.

Če v tem času na izdelku ugotovite napako, prosimo, da se obrnete na trgovino, kjer ste izdelek kupili. Da vam bodo lahko hitro pomagali, prosimo, da shranite blagajniški račun in jim navedete naziv modela in številko izdelka.

Iz garancije so izvzete naslednje stvari:

- običajna obraba in spremembe barve prevleke iz blaga;
- poškodbe laka, ki so posledica običajne obrabe;
- škoda zaradi nenamenske uporabe (npr. v poslovne namene);
- poškodbe in škoda zaradi vetra, prekomernega vrtenja ročice, prevrnitve balkonskega senčnika ter močnega vlečenja za prečke balkonskega senčnika;
- škoda zaradi konstrukcijskih predelav izdelka.

## Servis

Spoštovani,  
čeprav izdelke pri končni kontroli pred dobavo temeljito pregledamo, ne moremo prepričati občasnih primerov, ko v kompletu manjka del opreme ali se kakšen del poškoduje med prevozom. V tem primeru se obrnite na trgovino, kjer ste kupili izdelek.

## Telefonska pomoč

Dosegljivi smo

od pon. do čet.

pet.

od 8:00 do 16:00

od 8:00 do 12:00

na telefonski številki

Avstrija (07722) 63205-0

Nemčija (08571) 9122-0

Češka (0386) 301615

Poljska (0660) 460460

Slovenija (0615) 405673

Hrvaška (0615) 405673

Madžarska +43 (0)7722 63205-107

Rusija (095) 6470389

## Naslov

doppler

E. Doppler & Co GmbH

Schloßstraße 24

A-5280 Braunau-Ranshofen

www.dopplerschirme.com

## Tehnični podatki

### Active 180 × 130

Št. izdelka: 495903

Potrebna obtežitev, najmanj kg: 40

Skupna višina v cm, približno\*): 295

Mere v cm približno: 128 × 176

Teža v kg, približno: 3,9

### Active Black Edition 170 × 130

Št. izdelka: 495906

Potrebna obtežitev, najmanj kg: 40

Skupna višina v cm, približno\*): 295

Mere v cm približno: 128 × 166

Teža v kg, približno: 3,8

\*) izmerjeno brez podstavka

Vsi podatki so približni. Pridržujemo si pravico do tehničnih sprememb.

## Balkonblende Uputstvo za postavljanje i upotrebu



Pažljivo i do kraja pročitajte ovo uputstvo za postavljanje i upotrebu, naročito bezbjednosne napomene. Nepoštivanje ovih bezbjednosnih napomena može da dovede do povreda ili oštećenja balkonske sjenice. Sačuvajte ovo uputstvo za postavljanje i upotrebu kao referencu za kasniju upotrebu ili kako biste ga priložili uz balkonsku sjenicu prilikom predaje sljedećem korisniku.

### Vaša bezbjednost



Obratite pažnju na sljedeće bezbjednosne napomene. Za štete koje mogu da nastanu zbog nepoštivanja ovog uputstva proizvođač ne preuzima odgovornost.

Balkonsku sjenicu koristite samo ako postoji dovoljno opterećenje utezima radi ravnoteže (pogledajte odjeljak „Tehnički podaci“).

Balkonsku sjenicu uvijek postavljajte na čvrstu i ravnu podlogu.

Za balkonsku sjenicu koristite stabilno postolje.

Balkonsku sjenicu treba da postavlja stručna odrasla osoba.

Prilikom otvaranja i zatvaranja balkonske sjenice vodite računa da ruke držite van zone mehanizma za sklapanje.

Kod nadolazećeg vjetrova ili nevremena demontirajte balkonsku sjenicu i pričvrstite je trakom za pričvršćivanje ili je unesite u unutrašnjost stana. U suprotnom može da je zahvati i prevrne nalet vjetrova i da tako prouzroči štete ili je oštetiti.

Nikada u blizini ili ispod balkonske sjenice ne koristite otvoreni plamen. Vatra bi mogla da zahvati balkonsku sjenicu, a iskre koje lete unaokolo da je oštete. Držite balkonsku sjenicu podalje od ja-

kih izvora toplote, poput balkonskih grejalica, roštilja itd.

Balkonska sjenica nije dječja igračka. Djeca bi na njoj mogla da prignječe prste.

Ne vješajte ništa na poprečnu šipku balkonske sjenice i nemojte da je koristite kao spravu za zgibove.

Prilikom odvrtnja i zavrtanja točkića osigurača **13** uvek jednom rukom čvrsto držite poprečnu šipku **3**.

Vodite računa da poprečna šipka **3** na svakoj strani prilikom pomjeranja ne bude postavljena dalje od oznake.

Balkonska sjenica štiti vašu kožu od ultraljubičastog zračenja, ali ne i od reflektujućeg ultraljubičastog zračenja. Zato obavezno koristite dodatna kozmetička sredstva za zaštitu od sunca.

Da biste zaštitili balkonsku sjenicu od prevelikog opterećenja, zatvorite balkonsku sjenicu kada pada kiša ili snijeg i pričvrstite je trakom za pričvršćivanje.

Tkanina suncobrana nije namijenjena za pranje u vešmašini, hemijsko čišćenje ili izbjeljivanje.

Nikako nemojte da koristite agresivna hemijska sredstva za čišćenje ili tečnosti, rastvore, abrazivne supstance ili predmete, sredstva za izbjeljivanje, peralice sa visokim pritiskom ili snažna sredstva za čišćenje.

Obratite pažnju na ušivene napomene za održavanje.

### Namjena

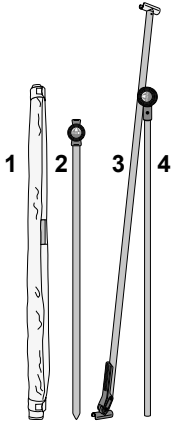
Balkonska sjenica je namijenjena za zaštitu od direktnog ultraljubičastog zračenja. Nije predviđen za zaštitu od kiše i snijega.

Balkonska sjenica je predviđena samo za korišćenje u privatne svrhe.

## Montaža balkonske sjenice

U kartonskom pakovanju nalaze se:

- Balkonska sjenica u 3 dijela



### Obratite pažnju na sljedeće:

- Balkonska sjenica se isporučuje bez sistema postolja.

1. Donji dio nosača **2** ugurajte u podnožje i tamo pričvrstite. Pregledajte pritom i uputstvo za montažu podnožja (pogledajte sliku **B**).
2. Pustite gornji dio nosača **4** zajedno sa poprečnom šipkom **3** da sklizne **najmanje 10 cm** u donji dio nosača **2** pa ga učvrstite pomoću točkića osigurača **5 u smjeru kretanja kazaljke na satu** (pogledajte sliku **C**).
3. Obje čičak-trake **6** odvojite od balkonske sjenice **1** pa razmotajte balkonsku sjenicu **1** (pogledajte sliku **D**).
4. Učvrstite čičak-trake **6** na čupavim trakama **7** (pogledajte sliku **D**).
5. Jedna potpora za ojačavanje **8** treba da se uglavi uz čujno **KLIK!** u držač **9** poprečne šipke **3** (pogledajte sliku **E**).
6. Drugu potporu za ojačavanje **10** okačite na držač **11** poprečne šipke **3** pa polugu za blokiranje **12** pomjerite ka šipki (pogledajte sliku **F** i **G**).

## Podešavanje dužine gornjeg dijela nosača

(pogledajte sliku **C**).

### Obratite pažnju na sljedeće!

- Gornji dio nosača **4** uvijek mora da se ugura **najmanje 10 cm** u donji dio nosača **2**. U suprotnom neće biti osigurana stabilnost gornjeg dijela nosača **4**.

1. Otpustite točkić osigurača **5 suprotno od kretanja kazaljke na satu**.
2. Izvucite gornji dio nosača **4** do željene visine iz donjeg dijela nosača **2** ili ga ugurajte.
3. Pritegnite točkić osigurača **5 u smjeru kretanja kazaljke na satu**.

## Pomjeranje, naginjanje ili zaokretanje poprečne šipke

Položaj poprečne šipke **3** u odnosu na gornji dio nosača **4** može da se mijenja u slučaju da na vašem balkonu npr. postoji samo neko određeno mjesto za podnožje.

### Obratite pažnju na sljedeće!

- Prilikom odvrtnja i zavrtanja točkića osigurača **13** uvek jednom rukom čvrsto držite poprečnu šipku **3**.
- Vodite računa da poprečna šipka **3** na svakoj strani prilikom pomjeranja ne bude postavljena dalje od oznake (pogledajte sliku **H**).

1. Odvrćite točkić osigurača **13 suprotno od kretanja kazaljke na satu** dok se nazubljenja **14** ne otvore toliko da se zglob može slobodno okretati (pogledajte sliku **I**).
2. Pomjerite, nagnite ili zaokrenite poprečnu šipku **3** u željeni položaj (pogledajte sliku **J** i **K**).
3. Zategnite točkić osigurača **13 u smjeru kretanja kazaljke na satu**.

## Okretanje balkonske sjenice

(pogledajte sliku L)

1. Otpustite točkić osigurača **5** suprotno od kretanja kazaljke na satu.
2. Gornji dio nosača **4** okrenite u donjem dijelu nosača **2** u željeni položaj.
3. Pritegnite točkić osigurača **5** u smjeru kretanja kazaljke na satu.

## Demontaža balkonske sjenice

**Obratite pažnju na sljedeće!**

- Kod nadolazećeg vjetrova, kiše ili snijega, balkonska sjenica treba da se demontira i unese u unutrašnjost stana. Štete koje tada mogu da nastanu nisu pokrivena garancijom.
1. Nagnite poprečnu šipku **3** tako da stoji vertikalno pa je zaokrećite dok uzdužna strana ne bude paralelna sa gornjim dijelom nosača **4**, na način opisan u odjeljku "Pomjeranje, naginjavanje ili zaokretanje poprečne šipke".
  2. Pomjerite polugu za blokiranje **12**, a balkonsku sjenicu **1** otkačite iz držača **11** i **9** (pogledajte sliku **E** i **F**).
  3. Balkonsku sjenicu **1** eventualno zamotajte.
  4. Unesite balkonsku sjenicu **1** u unutrašnjost stana ili je uskladištite na balkonu tako da bude zaštićena od vjetrova.

## Čišćenje tkanine

**Obratite pažnju na sljedeće!**

- Dozvoljeno je ručno pranje tkanine na temperaturi do 40 °C. Tkanina sunčobrana nije namijenjena za pranje u vešmašini!
- Ne sušiti u sušilici.
- Ne peglati.
- Nikako nemojte da koristite agresivna hemijska sredstva za čišćenje ili tečnosti, rastvora, abrazivne supstance ili predmete, sredstva za izbjeljivanje,

perače sa visokim pritiskom ili snažna sredstva za čišćenje.

- Poštujte uputstva proizvođača u vezi sa doziranjem, primjenom i načinom djelovanja.

Najbolji rezultat ćete da postignete ako uklonite potpore za ojačavanje **8** i **10**.

1. Čičak-zatvarače **21** na užim stranama balkonske sjenice **1** otvorite pa potpore za ojačavanje **8** i **10** izvucite iz džepova **22** (pogledajte sliku **P**).
2. Tkaninu sjenice perite ručno na maksimalnoj temperaturi do 40 °C (pogledajte sliku **Q**).
3. Nakon pranja ponovo ugurajte potpore za ojačavanje **8** i **10** u džepove **22**.
4. Zatvorite čičak-zatvarače **21** na užim stranama balkonske sjenice **1**.
5. Montirajte balkonsku sjenicu na način opisan u odjeljku "Montaža balkonske sjenice" i u napetom je obliku ostavite da se osuši (pogledajte sliku **R**).

## Održavanje + skladištenje

### Održavanje okvira

Redovno čistite gornji dio nosača **4**, donji dio nosača **2** i poprečnu šipku **3** da biste osigurali besprijekorno pomjeranje pomičnih dijelova. Po potrebi, poprskajte ih silikonskim ili teflonskim sprejem za održavanje kliznih svojstava.

- Redovno provjeravajte sve nosive dijelove kao što su dijagonalne žice, zavrtnji itd.
- Gornji dio nosača i poprečnu šipku redovno provjeravajte na hrđu i po potrebi popravite. Za čišćenje koristite samo malo sapunice.

## Skladištenje balkonske sjenice

- Za skladištenje balkonske sjenice tokom zime, rastavite je tek kada je potpuno suha i odložite u suhoj i dobro provjetреноj prostoriji.
- Na početku sezone provjerite da li su sve komponente i dijelovi za pričvršćivanje sigurni za korišćenje. Ako niste sigurni u ispravnost proizvoda, nemojte da ga koristite.

## Garancija

Garancijski rok za ovaj artikl traje 36 mjeseci.

Ako u tom razdoblju ustanovite neki kvar, obratite se svom trgovcu. Kako bi vam brzo mogao pomoći, sačuvajte račun i navedite naziv modela i broj artikla.

Iz garancije su isključeni:

- uobičajena istrošenost i promjena boje tekstilnog dijela suncobrana;
- štetčenja lakiranih dijelova koja su posljedica uobičajenog korišćenja;
- oštećenja zbog neprimjerenog korišćenja (na primjer u komercijalne svrhe);
- oštećenja uslijed vjetera, prejakog zatezanja ručice, padanja balkonske sjenice, jakog povlačenja za šipke balkonske sjenice;
- oštećenja nastala konstrukcijskim izmjenama na artiklu.

## Servis

Poštovani kupci, iako svoje artikle prije isporuke kupcima podvrgavamo strogim završnim kontrolama, može da se desi da nedostaje neki dio opreme ili da je neki dio oštećen prilikom transporta. U tom slučaju obratite se svom trgovcu.

## Telefonska linija za korisnike

Možete da nas kontaktirate

od pon. do čet. od 8:00 do 16:00 h  
od pet. od 8:00 do 12:00 h

na brojevima telefona

u Austriji	(07722) 63205-0
u Njemačkoj	(08571) 9122-0
u Češkoj	(0386) 301615
u Poljskoj	(0660) 460460
u Sloveniji	(0615) 405673
u Hrvatskoj	(0615) 405673
u Mađarskoj	+43 (0)7722 63205-107
u Rusiji	(095) 6470389

## Adresa

doppler  
E. Doppler & Co GmbH  
Schloßstraße 24  
A-5280 Braunau-Ranshofen  
www.dopplerschirme.com

## Tehnički podaci

### Active 180 × 130

Br. artikla:	495903
Opterećenje utezima radi ravnoteže, najmanje kg:	40
Ukupna visina u cm, oko*):	295
Dimenzije u cm, oko:	128 × 176
Težina u kg, oko:	3,9

### Active Black Edition 170 × 130

Br. artikla:	495906
Opterećenje utezima radi ravnoteže, najmanje kg:	40
Ukupna visina u cm, oko*):	295
Dimenzije u cm, oko:	128 × 166
Težina u kg, oko:	3,8

\* ) izmjereno bez podnožja

Svi podaci predstavljaju približne vrijednosti. Zadržavamo pravo na tehničke izmjene podataka.

## Balkonblende

### Uputstvo za postavljanje i upotrebu



Pročitajte pažljivo i do kraja ovo uputstvo za postavljanje i upotrebu, a naročito bezbednosne napomene. Neuvažavanje ovih bezbednosnih napomena može da dovede do povreda ili oštećenja balkonskog senika. Sačuvajte ovo uputstvo za postavljanje i upotrebu za neku kasniju upotrebu ili ga priložite uz balkonski senik kada ga predajete novom korisniku.

### Vaša bezbednost



Postupajte u skladu sa sledećim bezbednosnim napomenama. Proizvođač ne pruža garanciju za štete koje mogu da nastanu zbog postupanja suprotno ovim napomenama.

Balkonski senik koristite samo kada postoji dovoljno opterećenje teretom (pogledajte odeljak „Tehnički podaci“).

Balkonski senik uvek postavite na čvrsto i ravno tlo.

Balkonski senik treba da ima stabilno postolje.

Postavljanje balkonskog senika prepusti stručnoj, odrasloj osobi.

Prilikom otvaranja i zatvaranja balkonskog senika vodite računa da preklopnim mehanizmom ne prignječite ruke.

Pre nevremena ili pre nego što počne da duva vetar, demontirajte balkonski senik i pričvrstite ga trakom za pričvršćivanje ili ga unesite u unutrašnjost stana. U suprotnom, udar vetra može da ga zahvati i sruši, pa da pri tom napravi štetu ili da se ošteti.

Nikada ne palite vatru u blizini balkonskog senika ili ispod njega. Vatra može da zahvati balkonski senik, a zapaljene iskre da ga oštete. Držite balkonski senik što dalje od izvora toplote, kao što je grejalica za terase, roštilj itd.

Balkonski senik nije igračka za decu. Deca mogu da prignječite prste.

Na poprečnoj žici balkonskog senika nemojte ništa da vešate niti da je koristite za istezanje.

Prilikom odvrtnja i zavrtnja dugmeta osigurača **13** uvek jednom rukom čvrsto držite poprečnu žicu **3**.

Prilikom pomeranja poprečne žice **3** vodite računa da je sa svake strane ne postavljate dalje od oznake.

Balkonski senik može da zaštiti vašu kožu od direktnog UV zračenja, ali ne i od reflektujućih UV zraka. Zato obavezno koristite dodatna zaštitna sredstva za sunčanje.

Da biste zaštitili balkonski senik od nepotrebnog opterećenja, zatvorite balkonski senik kada pada kiša ili sneg i pričvrstite ga trakom za pričvršćivanje.

Platno nije namenjeno za pranje u veš-mašini, hemijsko čišćenje ili izbeljivanje.

Nemojte da upotrebljavate nikakva agresivna hemijska sredstva ili tečnosti za čišćenje, razređivače, abrazivne supstance ili predmete za struganje, sredstva za izbeljivanje, paročistače ili jaka sredstva za čišćenje.

Postupajte u skladu sa ušivenim napomenama za održavanje.

### Namena

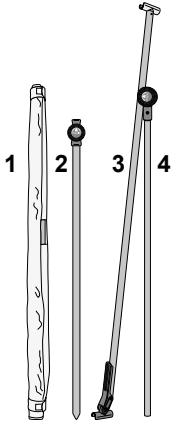
Balkonski senik je podesan za zaštitu od direktnog UV zračenja. Nije namenjen za zaštitu od kiše ili snega.

Balkonski senik je namenjen jedino za privatnu upotrebu.

## Montaža balkonskog senika

U kartonskom pakovanju ćete naći:

- Balkonski senik u 3 dela



### Obratite pažnju na sledeće:

- Balkonski senik se isporučuje bez sistema postolja.

1. Donji nosač **2** ugurajte u postolje i tako pričvrstite. Pregledajte pri tom i uputstvo za montažu postolja (pogledajte sliku **B**).
2. Pustite da gornji nosač **4** zajedno sa poprečnom žicom **3** klizeći uđe **najmanje 10 cm** u donji nosač **2** pa ga učvrstite pomoću dugmeta osigurača **5** u **smeru okretanja kazaljke na satu** (pogledajte sliku **C**).
3. Obe čičak-trake **6** otpustite sa balkonskog senika **1** pa odmotajte balkonski senik **1** (pogledajte sliku **D**).
4. Čičak-trake **6** učvrstite na čupavim trakama **7** (pogledajte sliku **D**).
5. Jednu žicu za ojačanje **8** pustite da se uz jasno **KLICK!** uglavi u držač **9** poprečne žice **3** (pogledajte sliku **E**).
6. Drugu žicu za ojačanje **10** okačite o držač **11** poprečne žice **3** i premestite polugu za blokiranje **12** prema šipki (pogledajte sliku **F** i **G**).

## Podešavanje dužine gornjeg nosača

(pogledajte sliku **C**).

### Obratite pažnju na sledeće!

- Gornji nosač **4** mora uvek da se ugura **najmanje 10 cm** u donji nosač **2**. Inače ne može da se garantuje stabilnost gornjeg nosača **4**.

1. Otpustite dugme osigurača **5** **suprotno od smera okretanja kazaljke na satu**.
2. Gornji nosač **4** do željene visine izvucite iz donjeg nosača **2** ili ga u njega ugurajte.
3. Pritegnite dugme osigurača **5** u **smeru okretanja kazaljke na satu**.

## Pomeranje, naginjanje ili zaokretanje poprečne žice

Položaj poprečne žice **3** u odnosu na gornji nosač **4** možete da promenite kada na balkonu postoji samo neko određeno mesto za postolje.

### Obratite pažnju na sledeće!

- Prilikom odvrtnja i zavrtanja dugmeta osigurača **13** uvek jednom rukom čvrsto držite poprečnu žicu **3**.
- Prilikom pomeranja poprečne žice **3** vodite računa da je sa svake strane ne postavljate dalje od oznake (pogledajte sliku **H**).

1. Odvrćite dugme osigurača **13** **suprotno od smera okretanja kazaljke na satu** dok se uzupčenje **14** ne otvori toliko da zglob može slobodno da se okreće (pogledajte sliku **I**).
2. Poprečnu žicu **3** pomerite, nagnite ili zaokrenite u željeni položaj (pogledajte sliku **J** i **K**).
3. Zategnite dugme osigurača **13** u **smeru okretanja kazaljke na satu**.

## Okretanje balkonskog senika

(pogledajte sliku L)

1. Otpustite dugme osigurača **5** suprotno od smera okretanja kazaljke na satu.
2. Gornji nosač **4** okrenite u donjem nosaču **2** u željeni položaj.
3. Pritegnite dugme osigurača **5** u smeru okretanja kazaljke na satu.

## Demontaža balkonskog senika

**Obratite pažnju na sledeće!**

– Pre nego što počne da duva vetar, pada kiša ili sneg demontirajte balkonski senik ili ga unesite u unutrašnjost stana. Štete koje tada mogu da nastanu, isključene su iz garancije.

1. Nagnite poprečnu žicu **3** dok ne bude postavljena vertikalno i zaokrećite je tako da dužnom stranom bude paralelna sa gornjim nosačem **4**, kao što je opisano u odeljku „Pomeranje, naginjanje ili zaokretanje poprečne žice“.
2. Polugu za blokiranje **12** premestite pa otkaçite balkonski senik **1** iz držača **11** i **9** (pogledajte sliku **E** i **F**).
3. Eventualno smotajte balkonski senik **1**.
4. Unesite balkonski senik **1** u unutrašnjost stana ili ga uskladištite na balkonu tako da bude zaštićen od vetra.

## Čišćenje platna

**Obratite pažnju na sledeće!**

- Platno može ručno da se pere na temperaturi do 40 °C. Platno nije podesno za pranje u veš-mašini!
- Nemojte da ga stavljate u mašinu za sušenje veša.
- Nemojte da ga peglate.
- Nemojte da upotrebljavate nikakva agresivna hemijska sredstva ili tečnosti za čišćenje, razređivače, abrazivne supstance ili predmete za stru-

ganje, sredstva za izbeljivanje, paročistače ili jaka sredstva za čišćenje.

- Pridržavajte se datih uputstava proizvođača za doziranje, primenu i de-lovanje.

Najbolji rezultat ćete da postignete ako uklonite žice za ojačavanje **8** i **10**.

1. Otvorite čičak-zatvarače **21** na užim stranama balkonskog senika **1** pa izvucite žice za ojačavanje **8** i **10** iz džepova **22** (pogledajte sliku **P**).
2. Platno senika perite ručno na maksimalno 40 °C (pogledajte sliku **Q**).
3. Posle pranja ugurajte žice za ojačavanje **8** i **10** ponovo u džepove **22**.
4. Čičak-zatvarače **21** zatvorite na užim stranama balkonskog senika **1**.
5. Montirajte balkonski senik kao što je opisano u odeljku „Montaža balkonskog senika“ i ostavite ga da se suši u napetom obliku (pogledajte sliku **R**).

## Održavanje + skladištenje

### Održavanje okvira

Redovno čistite gornji nosač **4**, donji nosač **2** i poprečnu žicu **3**, da bi pokretni delovi bez problema mogli da se pomeraju. Po potrebi, poprskajte ih silikonskim ili teflonskim sprejem da lakše klize.

- Redovno pregledavajte sve noseće delove, kao što su potporne žice, zavrtnji itd.
- Redovno pregledavajte ima li na gornjem nosaču i poprečnoj žici korozije i po potrebi je sanirajte. Za čišćenje uvek upotrebite malo sapunice.

### Skladištenje balkonskog senika

- Za skladištenje tokom zimskih meseci rastavite balkonski senik tek kada je potpuno suv i spremite ga u prostoriji, u kojoj nema vlage, a postoji dobra ventilacija.



- Na početku sezone proverite da li su sve komponente i delovi za pričvršćivanje ispravni za korišćenje. Ako niste sigurni u njihovu ispravnost, nemojte da koristite proizvod.

## Garancija

Garancija za ovaj artikal iznosi 36 meseci.

U slučaju da tokom ovog perioda ustanovite neki kvar, obratite se svom prodavcu. Da bi mogao brzo da vam pomogne, sačuvajte ovaj račun i navedite mu naziv modela i broj artikla.

Garancija isključuje:

- normalno trošenje i promene boje tekstilne presvlake;
- oštećenja lakovanih delova koja su nastala uobičajenom upotrebom;
- oštećenja usled nenamenske upotrebe (npr. upotrebe u komercijalne svrhe);
- oštećenja usled vetra, prejakog okretanja ručke, pada balkonskog senika, jakog povlačenja za žice balkonskog senika;
- oštećenja nastala konstrukcionim izmenama artikla.

## Servis

Poštovani kupci,  
bez obzira što na svojim artiklima pre isporuke vršimo temeljnu završnu kontrolu, može da se desi, da nedostaje deo pribora ili da se neki deo ošteti tokom transporta. U takvom slučaju obratite se za pomoć svom prodavcu.

## Besplatna telefonska linija

Možete da nam se obratite

od pon. do čet. od 8:00 do 16:00 h  
pet. od 8:00 do 12:00 h

na broj telefona

u Austriji	(07722) 63205-0
u Nemačkoj	(08571) 9122-0
u Češkoj	(0386) 301615
u Poljskoj	(0660) 460460
u Sloveniji	(0615) 405673
u Hrvatskoj	(0615) 405673
u Mađarskoj	+43 (0)7722 63205-107
u Rusiji	(095) 6470389

## Adresa

doppler  
E. Doppler & Co GmbH  
Schloßstraße 24  
A-5280 Braunau-Ranshofen  
www.dopplerschirme.com

## Tehnički podaci

### Active 180 × 130

Broj artikla:	495903
Opterećenje teretom, min. kg:	40
Ukupna visina u cm, oko*):	295
Dimenzije u cm, oko:	128 × 176
Težina u kg, oko:	3,9

### Active Black Edition 170 × 130

Broj artikla:	495906
Opterećenje teretom, min. kg:	40
Ukupna visina u cm, oko*):	295
Dimenzije u cm, oko:	128 × 166
Težina u kg, oko:	3,8

\*) mereno bez postolja

Svi podaci predstavljaju približne vrednosti. Zadržavamo pravo na tehničke izmene.

## Balkonblende

### Upute za postavljanje i uporabu



Pažljivo i do kraja pročitajte ove upute za postavljanje i uporabu, naročito sigurnosne upute. Nepoštivanje ovih sigurnosnih uputa može dovesti do ozljeda ili oštećenja na balkonskom zaslonu. Upute za postavljanje i uporabu spremite kao referencu za kasniju uporabu te ih priložite uz balkonski zaslon kada ga predajete sljedećem korisniku.

### Vaša sigurnost



Obratite pozornost na sljedeće sigurnosne upute. Proizvođač ne odgovara za oštećenja nastala uslijed nepridržavanja istih.

Balkonski zaslon koristite samo ako je dovoljno opterećen teretom radi ravnoteže (pogledajte odjeljak „Tehnički podaci“).

Balkonski zaslon postavljajte isključivo na čvrstu i ravnu podlogu.

Za balkonski zaslon koristite uvijek samo stabilno postolje.

Postavljanje balkonskog zaslona prepustite isključivo kompetentnoj odrasloj osobi.

Budite pažljivi kako preklopnim mehanizmom prilikom otvaranja i zatvaranja balkonskog zaslona ne biste prignječili šake. U slučaju nadolazećeg vjetra ili nevremena demontirajte balkonski zaslon i pričvrstite ga vrpcom za pričvršćivanje ili ga unesite u unutrašnjost stana. U suprotnom, jači bi ga naleti vjetra mogli zahvatiti i prevrnuti te ga tako ne samo oštetiti, već i prouzročiti štete.

Nikada ne palite vatru u blizini ili ispod balkonskog zaslona. Balkonski se zaslon može zapaliti ili oštetiti iskrama. Balkonski zaslon držite podalje od jakih izvora topline, kao što su balkonske grijalice, roštilji itd.

Balkonski zaslon nije dječja igračka. Djece mogu priklještit prste.

Ne vješajte ništa na poprečni žičani nosač balkonskog zaslona i ne koristite ga za vježbe istezanja.

Pri odvrtanju i zavrtanju kotačića **13** uvijek jednom rukom čvrsto držite poprečni žičani nosač **3**.

Pri pomicanju poprečnog žičanog nosača **3** pripazite da ga na svakoj strani ne postavite dalje od oznake.

Balkonski zaslon može zaštititi vašu kožu od izravnog UV-zračenja, ali ne i od odbijajućih UV-zraka. Zbog toga upotrebljavajte dodatna kozmetička zaštitna sredstva za sunčanje.

Radi zaštite balkonskog zaslona od prevelikog opterećenja, zatvorite balkonski zaslon kada pada kiša ili snijeg i pričvrstite vrpcom za pričvršćivanje.

Platno nije prikladno za strojno pranje, kemijsko čišćenje ili izbjeljivanje.

Nemojte upotrebljavati nikakva agresivna kemijska sredstva ili tekućine za čišćenje, otapala, abrazivne supstancije ili predmete za struganje, sredstva za izbjeljivanje, visokotlačni čistač i jaka sredstva za čišćenje.

Postupajte u skladu s ušivenim uputama za njegu.

### Namjena

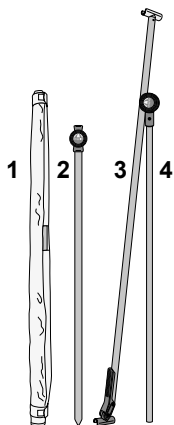
Balkonski je zaslon pogodan za zaštitu od izravnog UV-zračenja. Nije namijenjen za zaštitu od kiše ili snijega.

Balkonski je zaslon namijenjen isključivo za privatnu uporabu.

## Montaža balkonskog zaslona

U pakiranju se nalaze:

- Balkonski zaslon u 3 dijela



### Obratite pozornost na sljedeće:

- Balkonski se zaslon isporučuje bez sustava postolja.

1. Donji nosač **2** utaknite u podnožje i tako pričvrstite. Dodatno pregledajte i upute za montažu podnožja (pogledajte sliku **B**).
2. Gornji nosač **4** pustite neka zajedno s poprečnim žičanim nosačem **3** najmanje **10 cm** sklizne u donji nosač **2** pa ga s pomoću kotačića **5** učvrstite u smjeru okretanja kazaljke na satu (pogledajte sliku **C**).
3. Otpustite obje čičak-vrpce **6** s balkonskog zaslona **1** i razmotajte balkonski zaslon **1** (pogledajte sliku **D**).
4. Čičak-vrpce **6** učvrstite na čupavim vrpčama **7** (pogledajte sliku **D**).
5. Jedan ojačani potporanj **8** pustite neka se uz čujno **KLIK!** uglavi u držač **9** potpornog žičanog nosača **3** (pogledajte sliku **E**).
6. Drugi ojačani potporanj **10** zakačite za držač **11** poprečnog žičanog nosača **3** pa polugu za blokiranje **12** pomaknite prema šipki (pogledajte sliku **F** i **G**).

## Namještanje dužine gornjeg nosača

(pogledajte sliku **C**).

### Obratite pozornost na sljedeće!

- Gornji nosač **4** mora uvijek da bude utaknut **najmanje 10 cm** u donjem nosaču **2**. Inače se stabilnost gornjeg nosača **4** ne može osigurati.

1. Otpustite kotačić **5** suprotno od smjera okretanja kazaljke na satu.
2. Gornji nosač **4** do željene visine izvučite iz donjeg nosača **2** ili ga ugurajte u njega.
3. Pritegnite kotačić **5** u smjeru okretanja kazaljke na satu.

## Pomicanje, naginjanje ili zakretanje poprečnog žičanog nosača

Položaj poprečnog žičanog nosača **3** u odnosu na gornji nosač **4** možete promijeniti ako npr. na vašem balkonu postoji samo neko određeno mjesto za podnožje.

### Obratite pozornost na sljedeće!

- Pri odvrtnanju i zavrtanju kotačića **13** uvijek jednom rukom čvrsto držite poprečni žičani nosač **3**.
- Pri pomicanju poprečnog žičanog nosača **3** pripazite da ga na svakoj strani ne postavite dalje od oznake (pogledajte sliku **H**).

1. Kotačić **13** odvrćite suprotno od smjera okretanja kazaljke na satu dok se ozupčenje **14** ne otvori toliko da se zglob može slobodno okretati (pogledajte sliku **I**).
2. Poprečni žičani nosač **3** pomaknite, nagnite ili zakrenite u željeni položaj (pogledajte sliku **J** i **K**).
3. Zategnite kotačić **13** u smjeru okretanja kazaljke na satu.

## Okretanje balkonskog zaslona

(pogledajte sliku L)

1. Otpustite kotačić **5** suprotno od smjera okretanja kazaljke na satu.
2. Gornji nosač **4** u donjem nosaču **2** okrenite u željeni položaj.
3. Pritegnite kotačić **5** u smjeru okretanja kazaljke na satu.

## Demontaža balkonskog zaslona

**Obratite pozornost na sljedeće!**

– U slučaju nadolazećeg vjetera, kiše ili snijega balkonski zaslon mora demontirati ili unijeti u unutrašnjost stana. Jamstvo ne pokriva tako nastala oštećenja.

1. Poprečni žičani nosač **3** nagnite dok ne bude stajao okomito i zakrenite ga tako, da uzdužnom stranom bude paralelan s gornjim nosačem **4**, kao što je opisano u odjeljku „Pomicanje, nagnjanje ili zakretanje poprečnog žičanog nosača”.
2. Pomaknite polugu za blokiranje **12** pa otkaçite balkonski zaslon **1** iz držača **11** i **9** (pogledajte sliku **E** i **F**).
3. Eventualno smotajte balkonski zaslon **1**.
4. Balkonski zaslon **1** unesite u unutrašnjost stana ili ga uskladištite na balkonu tako da bude zaštićen od vjetera.

## Čišćenje platna

**Obratite pozornost na sljedeće!**

- Materijal se može prati ručno na 40 °C. Platno nije predviđeno za pranje u perilici!
- Nemojte koristiti stroj za sušenje rublja.
- Ne peglati.
- Nemojte upotrebljavati nikakva agresivna kemijska sredstva ili tekućine za čišćenje, otapala, abrazivne supstanije ili predmete za struganje, sred-

stva za izbjeljivanje, visokotlačni čistač i jaka sredstva za čišćenje.

- Pridržavajte se propisa o doziranju, primjeni i vremenu djelovanja koje je naveo proizvođač.

Najbolji ćete rezultat postići ako uklonite ojačane potpornje **8** i **10**.

1. Otvorite čičak-zatvarače **21** na užim stranama balkonskog zaslona **1** i izvučite ojačane potpornje **8** i **10** iz džepova **22** (pogledajte sliku **P**).
2. Platno zaslona perite ručno na maksimalno 40 °C (pogledajte sliku **Q**).
3. Nakon pranja ponovno ugurajte ojačane potpornje **8** i **10** u džepove **22**.
4. Zatvorite čičak-zatvarače **21** na užim stranama balkonskog zaslona **1**.
5. Montirajte balkonski zaslon, kao što je opisano u odjeljku „Montaža balkonskog zaslona” i ostavite ga neka se osuši u napetom stanju (pogledajte sliku **R**).

## Održavanje i skladištenje

### Održavanje okvira

Redovito čistite gornji nosač **4**, donji nosač **2** i poprečni žičani nosač **3**, kako biste osigurali besprijekorno klizanje pomičnih dijelova. Poprskajte ga po potrebi silikonskim ili teflonskim sprejem radi lakšeg klizanja.

- Redovito provjeravajte sve noseće dijelove kao što su žičani nosači, vijci itd.
- Redovito provjeravajte ima li na gornjem nosaču poprečnog žičanog nosača korozije i po potrebi odgovarajuće zaštitite takva mjesta. Za čišćenje koristite blagu otopinu sapuna.

## Skladištenje balkonskog zaslona

- Za skladištenje tijekom zime rastavite balkonski zaslon tek kada je potpuno suh i odložite ga u suhoj i dobro provjetреноj prostoriji.
- Na početku sezone provjerite jesu li sve komponente i pričvrtni dijelovi sigurni za uporabu. Proizvod nemojte koristiti ako neki od dijelova nisu ispravni.

## Jamstvo

Jamstvo za ovaj artikl iznosi 36 mjeseca. Ako u tom razdoblju ustanovite neki kvar, obratite se svom trgovcu. Kako bi vam brzo mogao pomoći, sačuvajte račun i navedite naziv modela i broj artikla.

Iz jamstva su isključeni:

- uobičajeno habanje i promjena boje tekstilnog dijela suncobrana;
- oštećenja lakiranih dijelova koja su posljedica uobičajene uporabe;
- štete nastale uslijed nenamjenske uporabe (npr. korištenje u komercijalne svrhe);
- oštećenja uslijed vjetrova, prejakog zatezanja ručice, padanja balkonskog zaslona, jakog povlačenja za žičane nosače balkonskog zaslona;
- oštećenja nastala konstrukcijskim izmjenama na artiklu.

## Servis

Poštovani kupci, iako se naši artikli prije isporuke podvrgavaju detaljnoj završnoj kontroli, može se dogoditi da nedostaje neki dio ili da je došlo do oštećenja tijekom transporta. U tom slučaju obratite se svom trgovcu.

## Izravna telefonska linija za korisnike

Možete nas kontaktirati  
od pon. do čet. od 8.00 do 16.00 h  
od pet. od 8.00 do 12.00 h

na brojeve telefona  
u Austriji (07722) 63205-0  
u Njemačkoj (08571) 9122-0  
u Češkoj (0386) 301615  
u Poljskoj (0660) 460460  
u Sloveniji (0615) 405673  
u Hrvatskoj (0615) 405673  
u Mađarskoj +43 (0)7722 63205-107  
u Rusiji (095) 6470389

## Adresa

doppler  
E. Doppler & Co GmbH  
Schloßstraße 24  
A-5280 Braunau-Ranshofen  
www.dopplerschirme.com

## Tehnički podaci

### Active 180 × 130

Br. artikla: 495903  
Opterećenje radi ravnoteže, najmanje kg: 40  
Ukupna visina u cm, pribl.\*): 295  
Dimenzije u cm, pribl.: 128 × 176  
Težina u kg, pribl.: 3,9

### Active Black Edition 170 × 130

Br. artikla: 495906  
Opterećenje radi ravnoteže, najmanje kg: 40  
Ukupna visina u cm, pribl.\*): 295  
Dimenzije u cm, pribl.: 128 × 166  
Težina u kg, pribl.: 3,8

\*) mjereno bez podnožja

Svi podaci predstavljaju približne vrijednosti. Pridržano pravo na tehničke izmjene.

## Balkonblende Instrucțiuni de montare și de utilizare



Citiți integral și cu atenție aceste instrucțiuni de montare și de utilizare, în special instrucțiunile de siguranță. Nerespectarea acestor instrucțiuni de siguranță poate cauza vătămări ale persoanelor sau deteriorarea obturatorului de lumină pentru balcoane. Păstrați instrucțiunile de montare și de utilizare pentru a-l putea consulta ulterior sau predați-l împreună cu obturatorul de lumină pentru balcoane, atunci când dați obturatorul de lumină pentru balcoane unei alte persoane.

### Siguranța dumneavoastră



Vă rugăm să țineți cont de următoarele instrucțiuni de siguranță. Producătorul nu își asumă nicio răspundere ca urmare a nerespectării acestor instrucțiuni.

Utilizați obturatorul de lumină pentru balcoane numai cu balast suficient de echilibrare (vezi „Date tehnice”).

Amplasați obturatorul de lumină pentru balcoane întotdeauna pe o suprafață fermă și plană.

Pentru obturatorul de lumină pentru balcoane utilizați un suport stabil.

Obturatorul de lumină pentru balcoane trebuie montat de către o persoană matură, competentă.

Vă rugăm să procedați cu atenție la deschiderea și închiderea obturatorului de lumină pentru balcoane, fără să interveniți cu mâinile în mecanismul de rabatare.

În caz de vând puternic sau de furtună demontați obturatorul de lumină pentru balcoane și fixați-l cu banda de fixare sau așezați-l în interiorul locuinței. Altfel, poate fi răsturnat și purtat de rafalele de vânt, deteriorându-se sau provocând daune colaterale. Nu aprindeți niciodată focul în apropierea sau dedesubtul obturatorului de lu-

mină pentru balcoane. Obturatorul de lumină pentru balcoane se poate aprinde sau deteriora prin răspândirea scânteilor. Nu expuneți obturatorul de lumină pentru balcoane la surse intense de căldură, precum radiatoare pentru terase, grătare etc.

Obturatorul de lumină pentru balcoane nu constituie un obiect de joacă. Copiii își pot prinde degetele.

Nu agățați nimic de suportul montant transversal al obturatorului de lumină pentru balcoane și nu executați în niciun caz acrobații la bară.

În cazul ridicării sau rotirii butonului **13** prindeți suportul montant transversal **3** cu o mână.

În cazul mișcării suportului montant transversal **3** asigurați-vă că nicio parte nu depășește marcajul.

Obturatorul de lumină pentru balcoane vă protejează de acțiunea directă a radiațiilor ultraviolete, dar nu și de razele ultraviolete reflectate. De aceea, utilizați suplimentar creme de protecție solară.

Pentru a preveni solicitările excesive în condiții de ploaie sau de zăpadă, închideți și asigurați obturatorul de lumină pentru balcoane cu banda de fixare.

Înelitoarea ne este adecvată spălatului cu mașina, curățării chimice sau înălbirii. Nu utilizați substanțe de curățat, lichide sau soluții cu acțiune chimică, substanțe sau obiecte abrazive, agenți de albire, curățitoare cu presiune ridicată și detergenți agresivi.

Vă rugăm să consultați indicațiile de întreținere aplicate pe material.

### Scopul de utilizare

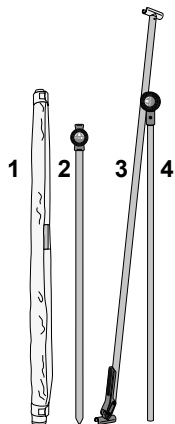
Obturatorul de lumină pentru balcoane este destinată protecției față de acțiunea directă a radiațiilor ultraviolete. Nu a fost conceput pentru protecție în caz de ploaie sau zăpadă.

Obturatorul de lumină pentru balcoane se utilizează numai în sectorul privat.

## Montarea obturatorului de lumină pentru balcoane

Conținutul cutiei de carton:

- Obturator de lumină pentru balcoane din 3 părți



**Vă rugăm să aveți în vedere că:**

- Suportul nu este inclus în pachetul de livrare al obturatorului de lumină pentru balcoane.

1. Introduceți tija inferioară **2** într-un soclu și fixați. Citiți instrucțiunile de montare a soclului (a se vedea figura **B**).
2. Glisați tija superioară **4** cu suportul montant transversal **3** **minim 10 centimetri** în tija inferioară **2** și fixați, rotind butonul **5** **în direcția acelor de ceas** (a se vedea figura **C**).
3. Îndepărtați cele două benzi cu scai **6** de la obturatorul de lumină pentru balcoane **1** și desfaceți obturatorul de lumină pentru balcoane **1** (a se vedea figura **D**).
4. Fixați benzile cu scai **6** pe banda miștoasă **7** (a se vedea figura **D**).
5. Fixați una dintre suporturile montante de mișcare **8** cu un **CLIC!** în suportul **9** suportului montant transversal **3** (a se vedea figura **E**).

6. Fixați celălalt suport montant de mișcare **10** în suportul **11** suportului montant transversal **3** și poziționați pârghia de blocare **12** la soclu (a se vedea figura **F** și **G**).

## Reglarea înălțimii tijei superioare

(a se vedea figura **C**).

### Atenție!

- Tija superioară **4** trebuie introdusă **minim 10 centimetri** în tija inferioară **2**. În caz contrar tija superioară **4** poate deveni instabilă.

1. Slăbiți butonul **5**, mișcându-l **în direcția opusă acelor de ceas**.
2. Extrageți tija superioară **4** până la înălțimea dorită din tija inferioară **2** sau împingeți în tija inferioară.
3. Strângeți butonul **5** rotindu-l **în direcția acelor de ceas**.

## Mișcarea, înclinarea sau pivotarea suportului montant transversal

Poziția suportului montant transversal **3** poate fi modificată relativ raportat la tija superioară **4** dacă, de exemplu, dacă pe balconul dvs. dispuneți de spațiu limitat pentru soclu.

### Atenție!

- În cazul ridicării sau rotirii butonului **13** prindeți suportul montant transversal **3** cu o mână.
- În cazul mișcării suportului montant transversal **3** acționați cu atenție și asigurați-vă că nicio parte nu depășește marcajul (a se vedea figura **H**).

1. Rotiți butonul **13** **în direcția opusă acelor de ceas** până când roțile zămțate **14** se deschid în așa fel, încât permit rotirea liberă a articulației (a se vedea figura **I**).

2. Mișcați, înclinați sau pivotați suportul montant transversal **3** în poziția dorită (a se vedea figura **J** și **K**).
3. Strângeți butonul **13** rotindu-l **în direcția acelor de ceas**.

### Rotirea obturatorului de lumină pentru balcoane

(a se vedea figura **L**)

1. Slăbiți butonul **5**, mișcându-l **în direcția opusă acelor de ceas**.
2. Rotiți tija superioară **4** în tija inferioară **2** în poziția dorită.
3. Strângeți butonul **5** rotindu-l **în direcția acelor de ceas**.

### Demontarea obturatorului de lumină pentru balcoane

#### Atenție!

- În caz de vânt puternic, de ploaie sau de zăpadă recomandăm demontarea obturatorului de lumină pentru balcoane sau depozitarea acestuia într-un spațiu închis. Dacă nu procedați astfel, nu se acordă garanție pentru daunele survenite.
1. Înclinați suportul montant transversal **3** până când este în poziție verticală și pivotați în așa fel, încât partea longitudinală să se poziționeze în paralel cu tija superioară **4**, precum menționat în secțiunea „Mișcarea, înclinarea sau pivotarea suportului montant transversal”.
  2. Mișcați pârghia de blocare **12** și extrageți obturatorul de lumină pentru balcoane **1** din suporturi **11** și **9** (a se vedea figura **E** și **F**).
  3. Dacă este cazul, înfășurați obturatorul de lumină pentru balcoane **1**.
  4. Depozitați obturatorul de lumină pentru balcoane **1** în spațiu închis sau depozitați-l pe balcon, evitând expunerea la vânt.

### Curățarea învelitorii

#### Atenție!

- Materialul se poate spăla manual la 40 °C. Învelitoarea ne este adecvată spălării cu mașina!
- Nu utilizați un uscător de rufe.
- Nu se permite călcarea ei.
- Nu utilizați substanțe de curățat, lichide sau soluții cu acțiune chimică, substanțe sau obiecte abrazive, agenți de albire, curățitoare cu presiune ridicată și detergenți agresivi.
- Respectați indicațiile de dozare, utilizare și acțiune ale producătorului.

Pentru rezultate optime recomandăm îndepărtarea suporturilor montante de mișcare **8** și **10**.

1. Deschideți închiderile cu scai **21** de la părțile înguste ale obturatorului de lumină pentru balcoane **1** și extrageți suportul montant de mișcare **8** și **10** din buzunare **22** (a se vedea figura **P**).
2. Spălați învelișul obturatorului manual, în apă cu temperatură maximă de 40 °C (a se vedea figura **Q**).
3. După spălare împingeți suportul montant de mișcare **8** și **10** înapoi în buzunare **22**.
4. Închideți închizătoarele cu scai **21** de la partea îngustă a obturatorului de lumină pentru balcoane **1**.
5. Pentru montarea obturatorului de lumină pentru balcoane acționați conform instrucțiunilor menționate în secțiunea „Montarea obturatorului de lumină pentru balcoane” și uscați în formă extinsă (a se vedea figura **R**).



## Întreținere + depozitare

### Mentenanța cadrului

Curățați tija superioară **4**, tija inferioară **2** și suportul montant transversal **3** în mod regulat, pentru a facilita alunecarea lină a pieselor mobile. Dacă este cazul, pulverizați cu spray-uri pe bază de silicon sau teflon, pentru suprafețe de alunecare.

- Verificați în mod regulat elementele portante, precum suporturi montante, șuruburi etc.
- Verificați în mod regulat, dacă tija superioară și suportul montant transversal prezintă semne de rugină, și remediați, dacă este cazul. Pentru curățare, utilizați exclusiv puțină apă cu săpun.

### Depozitarea obturatorului de lumină pentru balcoane

- Pe timpul iernii, demontați obturatorul de lumină pentru balcoane în stare complet uscată și depozitați-l într-un loc uscat, bine aerisit.
- La început de sezon, asigurați-vă că toate componentele și elementele de fixare sunt în condiții de siguranță corespunzătoare. Nu utilizați produsul dacă acestea nu sunt în condiții de siguranță corespunzătoare.

## Garanția

Termenul de garanție pentru acest produs este de 36 de luni.

Dacă în această perioadă constatați un defect, vă rugăm să contactați distribuitorul dumneavoastră. Pentru a obține asistență rapidă în acest sens, vă rugăm să păstrați bonul de casă și să specificați denumirea modelului și numărul articolului.

Nu se acordă garanție pentru:

- uzura normală și modificările de culoare pentru materialul textil supus tensionării;
- defecte de pe suprafețele lăcuite, datorate uzurii normale;
- deficiențe prin utilizarea neconformă destinației (de exemplu, utilizare în scopuri comerciale);
- daune datorate vântului, răsturnării obturatorului de lumină pentru balcoane, acționării cu brutalitate a contrafișei obturatorului de lumină pentru balcoane;
- daune prin modificări constructive asupra articolului.

## Service

Stimați clienți,  
cu toate că înainte de livrarea articolului procedăm la o verificare finală detaliată, este posibil să constatați lipsa neprevăzută a unui accesoriu sau deteriorarea unei componente în urma transportului. În acest caz, vă rugăm să vă adresați distribuitorului dvs.

## Serviciul de asistență prin telefon

Vă stăm la dispoziție

Lu.-jo. de la 8:00 până la 16:00  
Vi. de la 8:00 până la 12:00

la numărul de telefon

în Austria	(07722) 63205 -0
în Germania	(08571) 91 9122-0
în Cehia	(0386) 301615
în Polonia	(0660) 460460
în Slovenia	(0615) 405673
în Croația	(0615) 405673
În Ungaria	+43 (0)7722 63205-107
în Rusia	(095) 6470389

## Adresa

doppler  
E. Doppler & Co GmbH  
Schloßstraße 24  
A-5280 Braunau-Ranshofen  
www.dopplerschirme.com

## Date tehnice

### Active 180 × 130

Numărul articolului:	495903
Balast de echilibrare, minim kg:	40
Înălțime totală în cm, aprox.*):	295
Dimensiuni, în cm, cca.:	128 × 176
Greutatea în kg, cca.:	3,9

### Active Black Edition 170 × 130

Numărul articolului:	495906
Balast de echilibrare, minim kg:	40
Înălțime totală în cm, aprox.*):	295
Dimensiuni, în cm, cca.:	128 × 166
Greutatea în kg, cca.:	3,8

\*) măsură fără soclu

Toate dimensiunile reprezintă valori aproximative. Se rezervă dreptul asupra modificărilor tehnice.

## Balkonblende

### Инструкция по сборке и эксплуатации



Внимательно и полностью прочтите данную инструкцию по сборке и эксплуатации в полном объеме, в особенности правила техники безопасности. Несоблюдение этих правил техники безопасности может привести к травмам или повреждениям светозащитного экрана для балкона. Данную инструкцию по сборке и эксплуатации следует сохранить для последующего изучения, а также для передачи вместе с светозащитным экраном для балкона в случае его продажи или передачи другому лицу.

### Техника безопасности



Соблюдайте следующие правила техники безопасности. Производитель не несет ответственности за ущерб в случае несоблюдения указаний по технике безопасности.

Эксплуатация светозащитного экрана для балкона допускается только при размещении достаточного балласта (см. «Технические характеристики»).

Светозащитный экран для балкона следует устанавливать на прочном и ровном основании.

Используйте устойчивую опору для светозащитного экрана для балкона. Светозащитный экран для балкона должен устанавливать компетентный взрослый.

При раскрытии и закрытии светозащитного экрана для балкона следите за тем, чтобы ваши руки не попали в раздвижной механизм.

При сильном ветре или грозе следует демонтировать светозащитный экран для балкона и зафиксировать соеди-

нительной лентой или убрать в квартиру. Иначе порыв ветра может захватить и перевернуть его, при этом не исключается повреждение изделия и окружающих предметов.

Запрещается разводить открытый огонь под светозащитным экраном для балкона и в непосредственной близости от него. Пламя может попасть на светозащитный экран для балкона, а искры – повредить его поверхность. Устанавливать светозащитный экран для балкона как можно дальше от источников тепла, например, обогревателей, гриля и т. д. Светозащитный экран для балкона – не игрушка для детей. Они могут прищемить себе пальцы.

Запрещается вешать что-либо на поперечины светозащитного экрана и прилагать к ним значительное усилие.

При ослаблении и затяжке фиксатора **13** обязательно удерживать поперечину **3** рукой.

При перемещении поперечины **3** следите с каждой стороны за тем, чтобы она не вылезала за маркировку.

Светозащитный экран для балкона может защитить кожу человека от прямого ультрафиолетового излучения, но не от отраженных УФ лучей. Поэтому дополнительно рекомендуется применять косметические защитные средства.

Для защиты светозащитного экрана для балкона от повышенной нагрузки во время дождя или снегопада его следует закрывать и затягивать соединительной лентой.

Тентовая ткань не предназначена для машинной стирки, химической очистки и отбеливания.

Не пользуйтесь агрессивными химическими чистящими средствами или жидкостями, растворами, абразивными веществами или предметами, от-

беливателями, устройствами очистки под давлением и агрессивными чистящими средствами.

Соблюдайте пришитые к зонту указания по уходу.

### Назначение

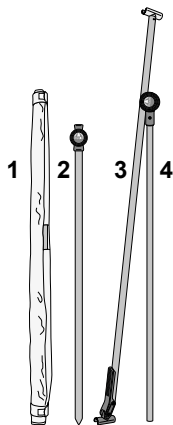
Светозащитный экран для балкона предназначен для защиты от прямого ультрафиолетового излучения. Его нельзя применять для защиты от дождя и снега.

Светозащитный экран для балкона предназначен исключительно для частного использования.

### Монтаж светозащитного экрана для балкона

В картонной упаковке находятся:

- Светозащитный экран для балкона из 3 частей



#### Следует помнить:

- Светозащитный экран для балкона поставляется без системы стоек.

1. Вставить нижнюю часть мачты **2** в основание и закрепить в нем. См. также инструкцию по монтажу основания (см. рис. **В**).

2. Ввести верхнюю часть мачты **4** с поперечиной **3** **не менее чем на 10 см** в нижнюю часть мачты **2** и зафиксировать фиксатором **5** **вращением по часовой стрелке** (см. рис. **С**).
3. Отсоединить обе ленты-липучки **6** от светозащитного экрана для балкона **1** и развернуть светозащитный экран для балкона **1** (см. рис. **Д**).
4. Зафиксировать ленты-липучки **6** на полосках с ворсом **7** (см. рис. **Д**).
5. Защелкнуть раскос жесткости **8** со слышимым щелчком в кронштейн **9** поперечины **3** (см. рис. **Е**).
6. Другой раскос жесткости **10** пропустить в кронштейн **11** поперечины **3** и перевести фиксирующий рычаг **12** к штанге (см. рис. **Ф** и **Г**).

### Регулировка длины верхней части мачты

(см. рис. **С**).

#### Следует помнить!

- Верхняя часть мачты **4** должна входить **не менее чем на 10 см** в нижнюю часть мачты **2**. В противном случае гарантировать устойчивость верхней части мачты **4** будет невозможно.

1. Ослабить фиксатор **5** вращением **против часовой стрелки**.
2. Выдвинуть верхнюю часть мачты **4** до нужной высоты из нижней части мачты **2** либо ввести внутрь нее.
3. Затянуть фиксатор **5** **по часовой стрелке**.

### **Перемещение, наклон или отклонение поперечины**

Можно изменить положение поперечины **3** относительно верхней части мачты **4**, если, например, на вашем балконе имеется лишь одно место для размещения основания.

#### **Следует помнить!**

- При ослаблении и затяжке фиксатора **13** обязательно удерживать поперечину **3** рукой.
- При перемещении поперечины **3** следить с каждой стороны за тем, чтобы она не вылезала за маркировку (см. рис. **H**).

1. Ослабить фиксатор **13** вращением **против часовой стрелки** так, чтобы зубчатое соединение **14** разошлось и позволило шарниру полюну свободно вращаться (см. рис. **I**).
2. Переместить, наклонить или отклонить поперечину **3** в нужное положение (см. рис. **J** или **K**).
3. Затянуть фиксатор **13** **по часовой стрелке**.

### **Вращение светозащитного экрана для балкона**

(см. рис. **L**)

1. Ослабить фиксатор **5** вращением **против часовой стрелки**.
2. Повернуть верхнюю часть мачты **4** в нижней части мачты **2** нужное положение.
3. Затянуть фиксатор **5** **по часовой стрелке**.

### **Демонтаж светозащитного экрана для балкона**

#### **Следует помнить!**

- Если поднялся ветер, идет дождь или снег, следует демонтировать светозащитный экран для балкона либо внести его в квартиру. Ком-

пенсация убытков, понесенных вследствие несоблюдения этого требования, не включена в условия гарантии.

1. Наклонить поперечину **3** так, чтобы она стояла вертикально, и отклонить настолько, чтобы она своей продольной стороной была параллельна верхней части мачты **4**, как описано в разделе «Перемещение, наклон или отклонение поперечины».
2. Перевести фиксирующий рычаг **12** и снять светозащитный экран для балкона **1** с кронштейнов **11** и **9** (см. рис. **E** и **F**).
3. При необходимости свернуть светозащитный экран для балкона **1** в рулон.
4. Перенести светозащитный экран для балкона **1** в квартиру или оставить храниться на балконе так, чтобы ветер не мог своим порывом подхватить его.

### **Чистка тентовой ткани**

#### **Следует помнить!**

- Ткань допускает ручную стирку при температуре 40 °С. Тентовая ткань не предназначена для стирки в стиральной машине!
- При этом не следует пользоваться сушилкой для белья.
- Не гладить.
- Не пользуйтесь агрессивными химическими чистящими средствами или жидкостями, растворами, абразивными веществами или предметами, отбеливателями, устройствами очистки под давлением и агрессивными чистящими средствами.
- Соблюдайте инструкции производителя по дозированию, использованию и обработке.

Наилучшего результата можно добиться, если удалить раскосы жесткости **8** и **10**.

1. Расстегнуть застежки-липучки **21** на узких сторонах светозащитного экрана для балкона **1** и вынуть раскосы жесткости **8** и **10** из кармашков **22** (см. рис. **P**).
2. Стирать тентовую ткань экрана вручную при температуре не выше 40 °С (см. рис. **Q**).
3. После стирки раскосы жесткости **8** и **10** следует вернуть в кармашки **22**.
4. Застегнуть застежки-липучки **21** на узких сторонах светозащитного экрана для балкона **1**.
5. Выполнить монтаж светозащитного экрана для балкона, как описано в разделе «Монтаж светозащитного экрана для балкона», и оставить сушиться натянутым (см. рис. **R**).

## Уход и хранение

### Уход за каркасом

Регулярно протирайте верхнюю часть мачты **4**, нижнюю часть мачты **2** и поперечину **3**, чтобы обеспечить беспрепятственное скольжение подвижных деталей. При необходимости нанесите силиконовый или тефлоновый аэрозоль, улучшающий скольжение.

- Регулярно проверяйте все несущие детали, например, распорки, винты и т. д.
- Регулярно проверяйте верхнюю часть мачты зонта и поперечину на наличие ржавчины и, при необходимости, удаляйте ее. Для очистки использовать лишь небольшое количество мыльного раствора.

### Хранение светозащитного экрана для балкона

- В зимнее время следует разобрать полностью высушенный светозащитный экран для балкона и хранить его в сухом, хорошо проветриваемом помещении.
- В начале сезона убедиться в исправности всех компонентов и крепежных элементов. Не следует пользоваться изделием, если у вас возникли сомнения в его безопасности.

### Гарантия

Гарантийный срок на этот товар составляет 36 месяцев.

При выявлении дефекта в течение гарантийного периода обращайтесь к своему дилеру. Для быстрого решения проблемы сохраняйте кассовый чек, назовите модель и артикул.

Гарантия не распространяется на следующие случаи:

- естественный износ и изменение цвета тентовой ткани;
- повреждения лакового покрытия вследствие естественного износа;
- повреждения в результате применения не по назначению (например, при коммерческой эксплуатации);
- повреждения под действием ветра, в результате перекручивания ручки, опрокидывания светозащитного экрана для балкона, приложения значительного усилия к раскосам светозащитного экрана для балкона;
- повреждения в результате конструктивных изменений изделия.

## Сервис

Уважаемый покупатель!

Хотя перед поставкой все наши изделия проходят тщательный выходной контроль, невозможно полностью исключить случаи отсутствия одной из комплектующих или повреждения детали при транспортировке. В этом случае обращайтесь к дилеру.

## Горячая телефонная линия

Обращайтесь к нам

с пн. по чт.: с 8:00 до 16:00  
пт.: с 8:00 до 12:00

по телефону

в Австрии	(07722) 63205-0
в Германии	(08571) 9122-0
в Чехии	(0386) 301615
в Польше	(0660) 460460
в Словении	(0615) 405673
в Хорватии	(0615) 405673
в Венгрии	+43 (0)7722 63205-107
в России	(095) 6470389

## Адрес

doppler  
E. Doppler & Co GmbH  
Schloßstraße 24  
A-5280 Braunau-Ranshofen  
www.dopplerschirme.com

## Технические характеристики

### Active 180 × 130

Артикул №:	495903
Допустимая нагрузка, не менее, кг:	40
Высота, см, общая, ок.*):	295
Размеры, см, ок.:	128 × 176
Вес, кг, ок.:	3,9

### Active Black Edition 170 × 130

Артикул №:	495906
Допустимая нагрузка, не менее, кг:	40
Высота, см, общая, ок.*):	295
Размеры, см, ок.:	128 × 166
Вес, кг, ок.:	3,8

\*) измерено без основания

Все приведенные значения приближенные. Возможно внесение технических изменений.

## Balkonblende

### Ръководство за монтиране и употреба



Прочетете изцяло и внимателно настоящото ръководство за монтиране и употреба, особено съветите за безопасност. Неспазването на тези съвети за безопасност може да доведе до нараняване или повреда на сенника за балкон. Съхранете ръководството за монтиране и употреба за по-нататъшна справка и всеки път, когато предавате сенника за балкон на трети лица, го предавайте заедно с него.

### За Вашата безопасност



Моля, вземете под внимание следните съвети за безопасност. Производителят не носи отговорност за щети, настъпили вследствие на тяхното неспазване.

Сенникът за балкон да се използва само с достатъчен баласт за стабилност (вж. „Технически данни“).

Винаги поставяйте сенника за балкон върху твърда и равна основа.

Използвайте стабилна стойка за сенника за балкон.

Сенникът за балкон трябва да се монтира от компетентно възрастно лице. При отваряне и затваряне на сенника за балкон бъдете внимателни да не се заклещят ръцете Ви в механизма за сгъване.

При поява на вятър или буря сенникът за балкон трябва да се разглоби и да се обезопаси със закрепваща лента или да се прибере в жилището. В противен случай той би могъл да бъде избутан от вятъра и преобърнат и така да нанесе щети или самият той да се повреди.

Никога не разпалвайте открит огън в близост до или под сенника за бал-

кон. Сенникът за балкон може да бъде обхванат от огъня или да бъде повреден от искри. Погрижете се сенникът за балкон да бъде разположен далеч от мощни източници на топлина – например портативни газови печки, грил и др.

Сенникът за балкон не е детска играчка. Децата биха могли да си прещипят пръстите.

Да не се закача нищо на сплицата на сенника за балкон, нито пък да се правят набирания на нея.

При завъртане и отвъртане на дръжката **13** винаги придържайте с ръка сплицата **3**.

При преместването на сплицата **3** се уверете, че тя не излиза извън маркировката от всяка страна.

Сенникът за балкон може да предпази кожата Ви от преки, но не и от отразени ултравиолетови лъчи. Поради това използвайте допълнително козметични слънцезащитни продукти.

При дъжд или снеговалеж затваряйте сенника за балкон, за да го предпазите от прекомерно натоварване и го обезопасявайте с помощта на закрепващата лента.

Платнището не е подходящо за пране в пералня, химическо чистене или за избелване.

Не използвайте агресивни химически препарати или течности, разтворители, абразивни субстанции или предмети, избелващи средства, водоструйки и силни почистващи препарати.

Спазвайте вшитите указания за пране и поддръжка.



## Приложение

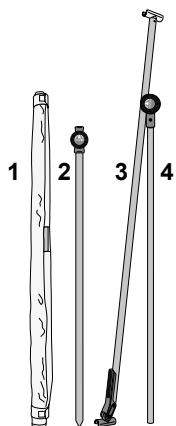
Сенникът за балкон е подходящ за защита от директни ултравиолетови лъчи. Не е предназначен за защита срещу дъжд или сняг.

Сенникът за балкон е предназначена за лична употреба.

## Монтиране на сенника за балкон

В картонената опаковка ще намерите:

- Сенник за балкон в 3 части



### Моля, обърнете внимание на следното:

- Сенникът за балкон се доставя без стойка.

1. Пъхнете долния прът **2** в стойката и го закрепете. Вижте ръководството за монтаж на стойката (вж. Фиг. В).
2. Плъзнете горния прът **4** със спица **3** най-малко **10 сантиметра** в долния прът **2** и фиксирайте с дръжката **5** по посока на часовниковата стрелка (вж. Фиг. С)
3. Освободете двете самозалепващи ленти **6** от сенника за балкон **1** и разгънете сенника за балкон **1** (вж. Фиг. D).

4. Фиксирайте самозалепващите ленти **6** върху велкро лентата **7** (вж. Фиг. D).
5. Фиксирайте укрепващата спица **8** със звучно **ЩРАКВАНЕ!** в държача **9** на спицата **3** (вж. Фиг. E).
6. Закачете другата укрепваща спица **10** в държача **11** на спицата **3** и поставете скобата на фиксатора **12** върху пръта (вж. Фиг. F и G).

## Настройване на дължината на горния прът

(вж. Фиг. С).

### Моля, обърнете внимание на следното!

- Горният прът **4** трябва винаги да е пъхнат **най-малко 10 сантиметра** в долния прът **2**. В противен случай стабилността на горния прът **4** не е гарантирана.

1. Завъртете дръжката **5** по посока, обратна на часовниковата стрелка.
2. Издърпайте горния прът **4** от долния прът **2** до желаната височина или го пъхнете в него.
3. Затегнете дръжката **5** по посока на часовниковата стрелка.

## Преместване, накланяне или завъртане на спицата

Вие можете да промените позицията на спицата **3** спрямо горния прът **4**, ако напр. на Вашия балкон има само едно определено място за стойката.

### Моля, обърнете внимание на следното!

- При завъртане и отвъртане на дръжката **13** винаги придържайте с ръка спицата **3**.
- При преместването на спицата **3** се уверете, че тя не излиза извън

маркировката от всяка страна (вж. Фиг. Н).

1. Завъртете дръжката **13 по посока, обратна на часовниковата стрелка**, докато зъбният венец **14** се отвори широко, така че рамото да се върти свободно (вж. Фиг. I).
2. Преместете, наклонете или завъртете спицата **3** до желаната позиция (вж. Фиг. J и K).
3. Затегнете дръжката **13 по посока на часовниковата стрелка**.

### Завъртане на сенника за балкон

(вж. Фиг. L)

1. Завъртете дръжката **5 по посока, обратна на часовниковата стрелка**.
2. Завъртете горния прът **4** в долния прът **2** в желаната от Вас позиция.
3. Затегнете дръжката **5 по посока на часовниковата стрелка**.

### Демонтиране на сенника за балкон

**Моля, обърнете внимание на следното!**

– При появил се вятър, дъжд или сняг трябва да разглобите сенника за балкон или да го приберете в жилището. В противен случай щетите, които биха могли да възникнат, се изключват от гаранцията.

1. Наклонете спицата **3**, докато застане във вертикално положение и я завъртете така, че дългата ѝ страна да застане паралелно на горния прът **4**, както е описано в раздела „Преместване, накланяне или завъртане на спицата“.
2. Преместете скобата на фиксатора **12** и откачете сенника за балкон **1** от държачите **11** и **9** (вж. Фиг. E и F).

3. Ако желаете, навийте сенника за балкон **1**.

4. Вкарайте сенника за балкон **1** в жилището или го поставете така на балкона, че да не бъде избутан от вятъра.

### Почистване на платнището на чадъра

**Моля, обърнете внимание на следното!**

- Платът може да се изпере на ръка при 40 °С. Платнището на чадъра не е подходящо за машинно пране!
- Не използвайте сушилня.
- Не гладете.
- Не използвайте агресивни химически препарати или течности, разтворители, абразивни субстанции или предмети, избелващи средства, водоструйки и силни почистващи препарати.
- Спазвайте инструкциите на производителя за дозиране, приложение и действие.

Ще постигнете най-добри резултати, ако махнете укрепващите спици **810**.

1. Отворете велкро закопчаванията **21** от тесните страни на сенника за балкон **1** и издърпайте укрепващите спици **8** и **10** от джобовите **22** (вж. Фиг. P).
2. Перете платнището на сенника ръчно при максимална температура от 40 °С (вж. Фиг. Q).
3. След прането пъхнете отново укрепващите спици **8** и **10** в джобовите **22**.
4. Затворете велкро закопчаванията **21** от тесните страни на сенника за балкон **1**.
5. Монтирайте сенника за балкон, както е описано в раздел „Монтиране на сенника за балкон“ и го оставете да изсъхне в разпънато състояние (вж. Фиг. R).

## Поддръжка и съхранение

### Поддръжка на конструкцията

Почиствайте редовно горния прът **4**, долния прът **2** и спицата **3**, за да осигурите свободно плъзгане на подвижните части. При необходимост напръскайте със силиконов или тефлонов спрей.

- Проверяват редовно всички носещи части като спици, болтове и др.
- Проверявайте редовно горния прът и спицата за ръжда и при нужда ги почиствайте. При почистване използвайте само малко сапунен разтвор.

### Съхранение на сенника за балкон

- През зимата е необходимо сухият сенник за балкон да се разглоби и да се съхранява в сухо и добре проветрено помещение.
- При започване на сезона се уверете, че всички компоненти и крепежни елементи са в изправност. Не използвайте, ако не сте сигурни в продукта.

## Гаранция

Гаранционният срок на този артикул е 36 месеца.

Ако установите дефект в рамките на този срок, се обърнете към Вашия търговец. За да можем да Ви помогнем бързо, запазете касовата бележка и ни кажете името на модела и номера на артикула.

Гаранцията не покрива:

- нормално износване и промени в цвета на текстилната обшивка;
- повреди по боята, които се дължат на нормално износване;
- повреди, дължащи се на неправилна употреба (напр. при индустриална употреба);
- повреди, причинени от вятър, превъртане на манivelата, преобръщане на сенника за балкон, силно дърпане на спиците на сенника за балкон;
- повреди вследствие на конструктивни промени по артикула.

## Обслужване

Уважаеми клиенти, въпреки че нашите артикули минават през обстоен контрол, може да има случаи, когато липсва част или някоя от частите е повредена по време на транспорта. В такъв случай се обърнете към Вашия търговец.

## Гореща линия

Можете да се свържете с нас  
от пон. до четв. от 08:00 до 16:00 ч.  
в петък от 8:00 до 12:00 ч.

на следните телефони:

в Австрия	(07722) 63205 -0
в Германия	(08571) 9122-0
в Чехия	(0386) 301615
в Полша	(0660) 460460
в Словения	(0615) 405673
в Хърватска	(0615) 405673
В Унгария	+43 (0)7722 63205-107
в Русия	(095) 6470389

## Адрес

doppler  
E. Doppler & Co GmbH  
Schloßstraße 24  
A-5280 Braunau-Ranshofen  
[www.dopplerschirme.com](http://www.dopplerschirme.com)

## Технически данни

### Active 180 × 130

Номер на артикул:	495903
Баласт, мин. kg:	40
Височина в см, общо, ок.*):	295
Размери в см ок.:	128 × 176
Тегло в kg, ок.:	3,9

### Active Black Edition 170 × 130

Номер на артикул:	495906
Баласт, мин. kg:	40
Височина в см, общо, ок.*):	295
Размери в см ок.:	128 × 166
Тегло в kg, ок.:	3,8

\*) измерено без стойка

Всички данни са приблизителни стойности. Запазваме си правото на технически промени.

## Balkonblende Uzstādīšanas un lietošanas instrukcija



Uzmanīgi izlasiet visu uzstādīšanas un lietošanas instrukciju, it īpaši drošības norādes. Neievērojot drošības norādes, iespējamās traumas vai balkona markīzes bojājumi. Uzglabājiet uzstādīšanas un lietošanas instrukciju, lai varētu tajā ieskatīties arī vēlāk, un vienmēr dodiet līdzi, ja balkona markīze tiek nodota tālāk citai personai.

### Jūsu drošība



Lūdzam ievērot turpmākās drošības norādes. Ražotājs neatbild par bojājumiem, kas radušies tāpēc, ka nav ievērota instrukcija.

Izmantojiet balkona markīzi tikai ar pietiekoši smagu balastu (skatīt "Tehniskie dati").

Balkona markīzi vienmēr novietojiet uz cietas un līdzenas pamatnes.

Balkona markīzei ir vajadzīga stabila balsta kāja.

Balkona markīzi vajadzētu uzstādīt lietpratīgam pieaugušam cilvēkam.

Atverot un aizverot balkona markīzi, uzmanieties, lai rokas neiekļūtu salikšanas mehānismā.

Ja sākas vējš vai uznāk negaiss, demontējiet balkona markīzi un nostipriniet ar fiksācijas lenti vai ienesiet iekšā telpās.

Citādi vēja brāzmas to var apgāzt, sabojājot citus priekšmetus vai pašu markīzi.

Nekad balkona markīzes tuvumā vai zem markīzes nededziniet atklātu uguni.

Balkona markīze var aizdegties vai arī to var sabojāt lidojošas dzirksteles. Sargājiet balkona markīzi no tādiem jaudīgiem siltuma avotiem kā terases siltumstarotāji, grils u. c.

Balkona markīze nav bērnu rotaļlieta. Bērni var iespiest pirkstus.

Nekariniet neko uz balkona markīzes atbalsta spieķa vai nemēģiniet pievilkties pie tā.

Atskrūvējot un skrūvējot ciet apaļo rokturi **13**, vienmēr pieturiet ar vienu roku atbalsta spieķi **3**.

Pārbīdot atbalsta spieķi **3**, uzmaniet, lai tas abās pusēs nesniegtos tālāk par atzīmi.

Balkona markīze var pasargāt ādu no tieša ultravioletā starojuma, bet ne no atstarotajiem UV stariem. Tāpēc aizsardzībai no saules papildus lietojiet kosmētiskus saules aizsarglīdzekļus.

Lai pasargātu balkona markīzi no pārlieku lielas slodzes, lietus vai snigšanas laikā aizveriet balkona markīzi un nostipriniet ar fiksācijas lenti.

Pārsegs nav piemērots mazgāšanai veļas mašīnā, ķīmiskajai tīrīšanai vai balināšanai.

Nelietojiet agresīvus ķīmiskos tīrīšanas līdzekļus vai šķīdumus, šķīdumus, abrazīvas vielas vai priekšmetus, balinātājus, augstspiediena tīrītājus un koncentrētus tīrīšanas līdzekļus.

Lūdzam ievērot iesūtajā etiķetē attēlotās kopšanas norādes.

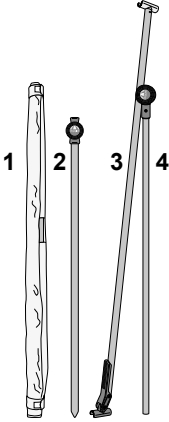
### Paredzētais izmantojums

Balkona markīze ir paredzēta aizsardzībai no tiešā UV starojuma. Tā nav domāta, lai pasargātu no lietus vai sniega. Balkona markīze ir paredzēta izmantošanai vienīgi mājas apstākļos.

## Balkona markīzes montāža

Kartona iepakojumā jūs atradīsiet:

- 3 balkona markīzes komponentus



### Ievērojiet:

- Balkona markīze tiek piegādāta bez balstsistēmas.

1. Kāta apakšdaļu **2** ievietojiet pamatnē un tur nostipriniet. Skat. arī pamatnes montāžas instrukciju (skatīt attēlu **B**).
2. Kāta augšdaļai **4** ar atbalsta spieķi **3** ļaujiet **vismaz 10 centimetrus dziļi** ieslīdēt kāta apakšdaļā **2** un nostipriniet ar apaļo rokturi **5**, griežot **pulksteņrādītāju kustības virzienā** (skatīt attēlu **C**).
3. Atbrīvojiet abas aizdares lentes **6** uz balkona markīzes **1** un atrīniet balkona markīzi **1** (skatīt attēlu **D**).
4. Piestipriniet aizdares lentes **6** pie Velcro lentes mīkstajām daļām **7** (skatīt attēlu **D**).
5. Ļaujiet vienam stingrajam spieķim **8** ar dzirdamu **KLIKT!** nofiksēties atbalsta spieķa **3** turētājā **9** (skatīt attēlu **E**).
6. Otru stingro spieķi **10** iekabiniet atbalsta spieķa **3** turētājā **11** un pārvietojiet fiksējošo sviru **12** pie stieņa (skatīt attēlu **F** un **G**).

## Kāta augšdaļas garuma noregulēšana

(skatīt attēlu **C**).

### Ievērojiet!

- Kāta augšdaļai **4** vienmēr jābūt **vismaz 10 centimetrus dziļi** iespraustai kāta apakšdaļā **2**. Citādi nebūs nodrošināta kāta augšdaļas **4** stabilitāte.

1. Atskrūvējiet apaļo rokturi **5**, griežot **pretēji pulksteņrādītāju kustības virzienam**.
2. Izvelciet kāta augšdaļu **4** no kāta apakšdaļas **2** vai iebīdiet to kāta apakšdaļā, līdz iegūts vajadzīgais augstums.
3. Cieši aizskrūvējiet apaļo rokturi **5**, griežot **pulksteņrādītāju kustības virzienā**.

## Atbalsta spieķa pārbīde, noliekšana vai pagriešana

Jūs varat mainīt atbalsta spieķa **3** pozīciju attiecībā pret kāta augšdaļu **4**, piemēram, ja pamatni uz balkona var nolikt tikai vienā noteiktā vietā.

### Ievērojiet!

- Atskrūvējot un skrūvējot ciet apaļo rokturi **13**, vienmēr pieturiet ar vienu roku atbalsta spieķi **3**.
- Pārbīdot atbalsta spieķi **3**, uzmaniet, lai tas abās pusēs nesniegtos tālāk par atzīmi (skatīt attēlu **H**).

1. Grieziet apaļo rokturi **13** **pretēji pulksteņrādītāju kustības virzienam**, līdz sazobe **14** ir atvērta tiktāl, ka locīklu var brīvi pagriezt (skatīt attēlu **I**).
2. Pārbīdiet, nolieciet uz leju vai pagrieziet atbalsta spieķi **3** vēlamajā pozīcijā (skatīt attēlu **J** un **K**).
3. Cieši aizskrūvējiet apaļo rokturi **13**, griežot **pulksteņrādītāju kustības virzienā**.

## Balkona markīzes grozīšana (skatīt attēlu L)

1. Atskrūvējiet apaļo rokturi **5**, griežot **pretēji pulksteņrādītāju kustības virzienam**.
2. Kāta apakšdaļā **2** pagrieziet kāta augšdaļu **4** vajadzīgajā pozīcijā.
3. Cieši aizskrūvējiet apaļo rokturi **5**, griežot **pulksteņrādītāju kustības virzienā**.

## Balkona markīzes demontāža levērojiet!

- Ja uznāk vējš, lietus vai sniegs, demontējiet balkona markīzi vai ienesiet iekšā telpās. Iespējamie bojājumi, kas var rasties šādās situācijās, ir izslēgti no garantijas pakalpojumiem.

1. Lieciet atbalsta spieķi **3**, līdz tas atrodas vertikāli, tad pagrieziet tiktāl, lai tas garākajā malā atrastos paralēli kāta augšdaļai **4**, kā rakstīts nodaļā "Atbalsta spieķa pārbīde, noliekšana vai pagriešana".
2. Pārvietojiet fiksējošo sviru **12** un atkabiniēt balkona markīzi **1** no turētājiem **11** un **9** (skatīt attēlu **E** un **F**).
3. Ja nepieciešams, saritiniet balkona markīzi **1**.
4. Ienesiet balkona markīzi **1** telpās vai nolieciet uz balkona tā, lai to no apakšas nevarētu piepūst vējš.

## Pārsega tīrīšana levērojiet!

- Audumu var mazgāt ar rokām 40 °C temperatūrā. Pārsegs nav piemērots mazgāšanai veļas mašīnā!
- Neizmantojiet veļas žāvētāju.
- Negludiniet.
- Nelietojiet agresīvus ķīmiskos tīrīšanas līdzekļus vai šķīdumus, šķīdumus, abrazīvas vielas vai priekšmetus, balinātājus, augstspiediena tīrītājus un koncentrētus tīrīšanas līdzekļus.

- levērojiet ražotāja norādes par dozēšanu, lietošanu un iedarbību.

Vislabāko rezultātu var panākt, ja noņem stingros spieķus **8** un **10**.

1. Atbrīvojiet Velcro aizdares **21** uz balkona markīzes **1** īsākajām malām un izvelciet stingros spieķus **8** un **10** no kabatiņām **22** (skatīt attēlu **P**).
2. Markīzes pārsegu mazgājiet ar rokām ūdenī, kura temperatūra nepārsniedz 40 °C (skatīt attēlu **Q**).
3. Pēc mazgāšanas atkal ievietojiet stingros spieķus **8** un **10** kabatiņās **22**.
4. Aizveriet Velcro aizdares **21** uz balkona markīzes **1** īsākajām malām.
5. Samontējiet balkona markīzi, kā rakstīts nodaļā "Balkona markīzes montāža", un ļaujiet izžūt nostieptā stāvoklī (skatīt attēlu **R**).

## Kopšana un uzglabāšana

### Karkasa kopšana

Regulāri tīriet kāta augšdaļu **4**, kāta apakšdaļu **2** un atbalsta spieķi **3**, lai nodrošinātu, ka kustīgās detaļas slīd bez aizķeršanās. Ja nepieciešams, apsmidziniet ar silikona vai teflona aerosolu.

- Regulāri pārbaudiet visas nesošās detaļas, piem., spieķus, skrūves u. c.
- Regulāri pārbaudiet kāta augšdaļu un atbalsta spieķi, vai uz tā nav rūsas, un izlabojiet defektus. Tīrīšanai izmantojiet vienīgi nedaudz ziepju šķīduma.

### Balkona markīzes uzglabāšana

- Pirms ziemas sezonas demontējiet pilnīgi sausu balkona markīzi un uzglabājiet to sausā, labi vēdināmā telpā.
- Sezonas sākumā parliecinieties, vai visi komponenti un stiprinājuma detaļas ir drošas. Nelietojiet produktu, ja tas nav drošs.

## Garantija

Šai precei garantijas laiks ir 36 mēneši. Ja šajā laikā tiek konstatēts kāds defekts, lūdzam vērsties pie tirgotāja. Lai viņš jums varētu ātrāk palīdzēt, saglabājiet pirkuma čeku un paziņojiet modeļa nosaukumu un artikula numuru.

Garantijas pakalpojumi neattiecas uz:

- normālu nodilumu un tekstilmateriāla krāsas izmaiņām;
- krāsojuma defektiem, kuru iemesls ir normāla nolietošana;
- bojājumiem pēc paredzētajam mērķim neatbilstošas izmantošanas (piem., komerciālos nolūkos);
- bojājumiem, kuru cēlonis ir vējš, par daudz pagriezts kloķis, balkona markīzes apgāšanās, spēcīga vilkšana aiz balkona markīzes spieķiem;
- bojājumiem pēc izstrādājuma konstrukcijas pārveidošanas.

## Serviss

Cienījamā kliente, godātais klient!

Lai gan mūsu izstrādājumi pirms izniegšanas no rūpnīcas tiek rūpīgi pārbaudīti noslēguma kontrolē, var gadīties, ka kādreiz pietrūkst kādas piederumu detaļas vai kāda no detaļām ir bojāta transportēšanas laikā. Šādos gadījumos lūdzam vērsties pie sava tirgotāja.

## Uzticības dienests

Jūs varat zvanīt mums  
pirmdien–ceturtdien  
no plkst. 8:00 līdz 16:00  
piektdien  
no plkst. 8:00 līdz 12:00

uz telefona numuru

Austrijā	(07722) 63205-0
Vācijā	(08571) 9122-0
Čehijā	(0386) 301615
Polijā	(0660) 460460
Slovēnijā	(0615) 405673
Horvātijā	(0615) 405673
Ungārijā	+43 (0)7722 63205-107
Krievijā	(095) 6470389

## Adrese

doppler  
E. Doppler & Co GmbH  
Schloßstraße 24  
A-5280 Braunau-Ranshofen  
www.dopplerschirme.com

## Tehniskie dati

### Active 180 × 130

Artikula nr.:	495903
Balasts, vismaz kg:	40
Kopējais augstums, cm, apm.*):	295
Izmēri, cm, apm.:	128 × 176
Svars, kg, apm.:	3,9

### Active Black Edition 170 × 130

Artikula nr.:	495906
Balasts, vismaz kg:	40
Kopējais augstums, cm, apm.*):	295
Izmēri, cm, apm.:	128 × 166
Svars, kg, apm.:	3,8

\*) mērīts bez atbalsta pamatnes

Visi skaitļi ir aptuvenas vērtības. Saglabātas tiesības uz tehniskiem pārveidojumiem.



## Balkonblende Kokkupanemis- ja kasutusjuhend



Lugege see kokkupanemis- ja kasutusjuhend, eelkõige ohutusjuhised, täielikult ja hoolikalt läbi. Nende ohutusjuhiste eiramine võib põhjustada vigastusi või kahjustusi rõdusirmile. Hoidke kokkupanemis- ja kasutusjuhend hilisemaks kasutamiseks alles ja andke see alati kaasa, kui te rõdusirmi kellelegi annate.

### Ohutuse tagamine



Järgige järgnevaid ohutusjuhiseid. Juhiste mittejärgimisest tulenevate kahjustuste eest tootja ei vastuta.

Kasutage rõdusirmi ainult koos piisava lisaraskusega (vt „Tehnilised andmed“). Paigutage rõdusirm alati kindlale ja tasasele pinnale.

Kasutage koos rõdusirmiga stabiilset alust.

Rõdusirmi peab üles panema pädev täiskasvanud isik.

Rõdusirmi avades ja sulgedes jälgige, et käed ei jääks kokku- ja lahtivoltimismehhanismi vahele.

Tuule või äikese korral pange rõdusirm kokku ja kinnitage see kinnituspaelaga või viige siseruumidesse. Vastasel juhul võib see tormiga ümber paiskuda ja põhjustada vigastusi või ise kahjustada saada.

Mitte kunagi ei tohi rõdusirmi läheduses ega all süüdata lahtist tuld. Rõdusirm võib süttida või saada lendlevate sädemete tõttu kahjustada. Hoidke rõdusirm eemal tugevatest kuumusallikatest, nagu terrassi soojuskiirgurest, grillist jne. Rõdusirm ei ole laste mänguasi. Laste sõrmed võivad selle vahele kinni jääda. Rõdusirmi risttoe külge ei tohi midagi riputada ega ise seal küljes rippuda.

Nupu **13** kinni- ja lahtikeeramisel hoidke risttuge **3** alati käega kinni.

Risttoe **3** nihutamisel jälgige, et see jääks mõlemal pool märgistuse piirsesse. Rõdusirm kaitseb teie nahka otsese UV-kiirguse, kuid mitte peegelduva UV-kiirguse eest. Seetõttu kasutage lisaks kosmeetilist päikesekaitsevahendit. Selleks, et rõdusirmi üleliigse koormuse eest kaitsta, sulgege see vihma või lumesaju korral ja kinnitage kinnituspaelaga. Varju katet ei tohi pesta pesumasinas, keemiliste vahenditega ega valgendada. Ärge kasutage tugevatoimelisi keemilisi puhastusvahendeid, lahusteid, küürimisvahendeid või -vahendeid, pleegitusaineid, kõrgsurvepesu ega tugevatoimelisi puhastusvahendeid.

Järgige katte külge õmmeldud sildil olevaid hooldusjuhiseid.

### Kasutusotstarve

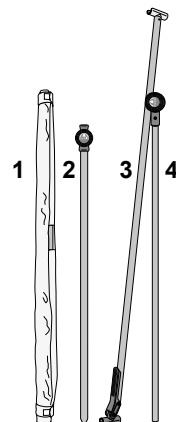
Rõdusirm on kaitseks otsese UV-kiirguse eest. See ei ole ette nähtud kaitsma vihma ja lume eest.

Rõdusirm on mõeldud ainult koduseks kasutamiseks.

### Rõdusirmi paigaldamine

Pakendi sisu:

- kolmeosaline rõdusirm



**Pange tähele:**

- Rõdusirm tarnitakse ilma tugisüsteemita.
1. Pistke alumine post **2** alusesse ja kinnitage see. Selleks vaadake aluse paigaldusjuhendit (vt pilt **B**).
  2. Laske risttoega **3** ülemisel postil **4 vähemalt 10 cm ulatuses** alumisse posti **2** libiseda ja keerake see nupuga **5 päripäeva** kinni (vt pilt **C**).
  3. Vabastage mõlemad takjapaelad **6** rõdusirmi **1** küljest ja rullige rõdusirm **1** lahti (vt pilt **D**).
  4. Kinnitage takjapaelad **6** takjapaela kinnitusele **7** (vt pilt **D**).
  5. Laske tugevdusribil **8** kuuldava **klõpsuga** risttoe **3** hoidikusse **9** lukustuda (vt pilt **E**).
  6. Ühendage teine tugevdusribi **10** risttoe **3** hoidiku **11** külge ja tõmmake fikseerimiskang **12** vastu toru (vt pilt **F** ja **G**).

**Ülemise posti pikkuse reguleerimine**

(vt pilt **C**).

**Pange tähele!**

- Ülemine post **4** peab alati olema **vähemalt 10 cm ulatuses** alumise posti **2** sees. Vastasel juhul pole ülemise posti **4** stabiilsus tagatud.
1. Keerake nupp **5 vastupäeva** lahti.
  2. Libistage ülemist posti **4** alumises postis **2** üles- või allapoole kuni soovitud kõrguseni.
  3. Keerake nupp **5 päripäeva** kinni.

**Risttoe nihutamine, kallutamine või keeramine**

Risttoe **3** asendit ülemise posti **4** suhtes saab muuta, näiteks juhul kui rõdul on aluse jaoks ruumi vaid ühes kindlas kohas.

**Pange tähele!**

- Nupu **13** kinni- ja lahtikeeramisel hoidke risttuge **3** alati käega kinni.
  - Risttoe **3** nihutamisel jälgige, et see jääks mõlemal pool märgistuse piiresse (vt pilt **H**).
1. Keerake nupp **13 vastupäeva** lahti, kuni sakid **14** on niivõrd lõdvalt, et liigendit saab vabalt pöörata (vt pilt **I**).
  2. Nihutage, kallutage või keerake risttugi **3** soovitud asendisse (vt pilt **J** ja **K**).
  3. Keerake nupp **13 päripäeva** kinni.

**Rõdusirmi pööramine**

(vt pilt **L**)

1. Keerake nupp **5 vastupäeva** lahti.
2. Pöörake ülemine post **4** alumises postis **2** soovitud asendisse.
3. Keerake nupp **5 päripäeva** kinni.

**Rõdusirmi kokkupanemine**  
**Pange tähele!**

- Tuule, vihma või lume korral tuleb rõdusirm kokku panna või siseruumidesse viia. Kahjustused, mis vastasel juhul võivad kaasneda, ei kuulu garantii alla.
1. Kallutage risttuge **3** kuni see on vertikaalasendis ja keerake seda seni kuni see on paralleelselt ülemise posti **4** kõrval, nagu kirjeldatud peatükis „Risttoe nihutamine, kallutamine või keeramine”.
  2. Vabastage fikseerimiskang **12** ja eemaldage rõdusirm **1** hoidikutest **11** ja **9** (vt pilt **E** ja **F**).
  3. Rõdusirmi **1** võib kokku rullida.
  4. Viige rõdusirm **1** siseruumidesse või hoidke seda tuule eest kaitstuna rõdul.

## Katte puhastamine

### Pange tähele!

- Kangast võib pesta käsitsi 40 °C vees. Katet ei tohi pesta pesumasinas!
- Ärge kasutage pesukuivatit.
- Ärge triikige.
- Ärge kasutage tugevatoimelisi keemilisi puhastusvahendeid, lahusteid, küürimisaineid või -vahendeid, pleegitusaineid, kõrgsurvepesu ega tugevatoimelisi puhastusvahendeid.
- Järgige tootja doseerimis-, kasutus- ja pealekandmisjuhiseid.

Parima tulemuse saavutamiseks eemaldage tugevdusribid **8** ja **10**.

1. Avage takjakinnitused **21** rõdusirmi **1** lühematel külgedel ja tõmmake tugevdusribid **8** ja **10** taskutest **22** välja (vt pilt **P**).
2. Peske sirmi katet käsitsi maksimaalselt 40 °C vees (vt pilt **Q**).
3. Pärast pesemist lükake tugevdusribid **8** ja **10** tagasi taskutesse **22**.
4. Kinnitage takjakinnitused **21** rõdusirmi **1** lühematele külgedele.
5. Paigaldage rõdusirm peatükis „Rõdusirmi paigaldamine” kirjeldatud viisil ja laske sel pinguletõmmatult kuivada (vt pilt **R**).

## Hooldus ja hoidmine

### Aluse hooldamine

Puhastage ülemist posti **4**, alumist posti **2** ja risttuge **3** korrapäraselt, et liikuvad osad saaksid vabalt libiseda. Vajadusel pritsige silikoon- või teflonaerosooliga.

- Kontrollige korrapäraselt kõiki kandvaid osi, nagu ribad, kruvid jne.
- Kontrollige korrapäraselt, et ülemisel postil ega risttoel ei oleks roostetanud kohti. Vajadusel parandage need. Puhastamiseks kasutage vähest seebivett.

## Rõdusirmi hoidmine

- Üle talve hoidmiseks pange rõdusirm täiesti kuivana kokku ja paigutage see kuiva hästi ventileeritud ruumi.
- Uue hooaja alguses veenduge, et kõik elemendid ja kinnitusdetailid on korras. Vastasel juhul ärge toodet kasutage.

## Garantii

Sellele tootele kehtib garantii 36 kuud. Kui selle aja jooksul tuvastate tootel defekti, pöörduge edasimüüja poole. Selleks et edasimüüja teid kiiresti aidata saaks, hoidke alles ostutšekk ja ütelge talle mudeli nimi ja tootenumber.

Garantii alla ei kuulu:

- tekstiilkatte tavapärase kulumine ja värvimuutused;
- kattevärvide kahjustused, mis kaasnevad tavapärase kasutamisega;
- mitteotstarbekohasest kasutusest (nt tööstuslik kasutamine) tulenevad kahjustused;
- vihmast, vända ülekeeramisest, rõdusirmi ümberkukkumisest, rõdusirmi ribidest tugevalt tõmbamisest tulenevad kahjustused;
- toote ehituses tehtud muudatustest tulenevad kahjustused.

## Klienditeenindus

Austatud klient

Kuigi meie tooteid kontrollitakse enne tarnimist veel kord üle, võib juhtuda, et mõni komponent puudub või saab mõni osa transpordi käigus kahjustada. Sel juhul pöörduge edasimüüja poole.

## Abitelefon

Abitelefonile saab helistada

E kuni N	8:00–16:00
R	8:00–12:00

numbril

Austrias	(07722) 63205-0
Saksamaal	(08571) 9122-0
Tšehhis	(0386) 301615
Poolas	(0660) 460460
Sloveenias	(0615) 405673
Horvaatias	(0615) 405673
Ungaris	+43 (0)7722 63205-107
Venemaal	(095) 6470389

## Address

doppler

E. Doppler & Co GmbH

Schloßstraße 24

A-5280 Braunau-Ranshofen

[www.dopplerschirme.com](http://www.dopplerschirme.com)

## Tehnilised andmed

### Active 180 × 130

Tootenr:	495903
Lisaraskus, kaaluga vähemalt (kg):	40
Kogukõrgus (cm), u*):	295
Mõõdud (cm), u:	128 × 176
Kaal umbes (kg):	3,9

### Active Black Edition 170 × 130

Tootenr:	495906
Lisaraskus, kaaluga vähemalt (kg):	40
Kogukõrgus (cm), u*):	295
Mõõdud (cm), u:	128 × 166
Kaal umbes (kg):	3,8

\*) mõõdetud ilma aluseta

Kõik andmed on ligikaudsed. Võidakse teha tehnilisi muudatusi.

## Balkonblende Asennus- ja käyttöohjeet



Lue nämä asennus- ja käyttöohjeet, erityisesti turvallisuusohjeet, kokonaan ja huolellisesti läpi. Näiden turvaohjeiden huomiotta jättäminen voi johtaa loukkaantumisiin tai parvekesuojan vaurioihin. Säilytä asennus- ja käyttöohjeet myöhempiä käyttöä varten ja anna ne aina mukaan, kun luovutat parvekesuojan edelleen.

### Turvallisuutesi hyväksi



Noudata seuraavia turvallisuusohjeita. Valmistaja ei vastaa vahingoista, jotka johtuvat ohjeiden noudattamatta jättämisestä.

Käytä parvekesuojaa vain riittävän painolastin kanssa (ks. ”Tekniset tiedot”).

Aseta parvekesuoja aina tukevalle ja tasaiselle pinnalle.

Käytä parvekesuojalle tukevaa jalustaa. Ainoastaan pätevä aikuinen henkilö saa asettaa parvekesuojan paikalleen.

Huolehdi parvekesuojaa avatessasi ja sulkiessasi, että sormesi eivät jää taitto-mekanismin väliin.

Suojaa parvekesuoja tuulelta ja ukkoselta irrottamalla se ja varmistamalla sidontanauhalla tai viemällä se sisälle. Muutoin se saattaa kaatua tuulenpuuskassa ja aiheuttaa vahinkoa tai vaurioitua.

Älä sytytä avotulta parvekesuojan lähellä tai sen alla. Parvekesuoja voi syttyä tuleen tai vahingoittua kipinöistä. Pidä parvekesuoja loitolla voimakkaista lämmönlähteistä, kuten terassilämmittimistä ja grilleistä.

Parvekesuoja ei ole lasten leikkikalua. Lasten sormet voivat jäädä puristuksiin. Älä ripusta mitään parvekesuojan ruoteisiin tai tee peräti leuanvetoja.

Kun kierrät nuppia **13** auki tai kiinni, pidä aina ruoteesta **3** kiinni kädellä.

Huolehdi ruodetta **3** siirtäessäsi, että se ei ylitä merkintää miltään puolelta.

Parvekesuoja pystyy suojaamaan ihoasi suoralta UV-säteilyltä, mutta se ei suojaaj heijastuvilta UV-säteiltä. Käytä siitä syystä lisäksi kosmeettisia auringonsuojain-aineita.

Jotta parvekesuoja ei rasi turhaan, sulje se vesi- ja lumisateella ja sido kiinni sidontanauhalla.

Kangas ei kestä konepesua, kemiallista pesua eikä valkaisua.

Älä käytä aggressiivisia kemiallisia puhdistusaineita tai nesteitä, liuoksia, hankaavia aineita tai välineitä, valkaisuainetta, painepesuria tai muita voimakkaita puhdistusaineita.

Noudata kankaaseen ommeltuja hoito-ohjeita.

### Käyttötarkoitus

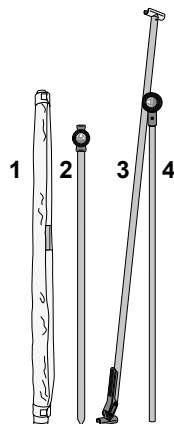
Parvekesuoja soveltuu suojaksi suoralta UV-säteilyltä. Sitä ei ole tarkoitettu suojaksi sateelta eikä lumelta.

Parvekesuoja on tarkoitettu vain yksityiskäyttöön.

### Parvekesuojan kokoaminen

Toimitussisältö:

– Parvekesuoja kolmessa osassa



**Huomaathan:**

- Parvekesuoja toimitetaan ilman jalustajärjestelmää.
1. Työnnä alaputki **2** jalustaan ja kiinnitä. Vrt. jalustan asennusohje (katso kuva **B**).
  2. Laske yläputkea **4** ruoteen **3** kanssa **vähintään 10 senttimetrin verran** alaputkeen **2** ja kiinnitä nupilla **5 myötöpäivään** (katso kuva **C**).
  3. Irrota molemmat tarranauhat **6** parvekesuojasta **1** ja kieritä parvekesuoja **1** auki (katso kuva **D**).
  4. Kiinnitä tarranauhat **6** vastanauhoihin **7** (katso kuva **D**).
  5. Huolehdi, että yksi jäykisteruode **8** loksauttaa kuuluvan **KLICK!**-äänen kera pidikkeeseen **9** ruoteessa **3** (katso kuva **E**).
  6. Sijoita toinen jäykisteruode **10** pidikkeeseen **11** ruoteessa **3** ja siirrä lukitusvipua **12** tankoa kohti (katso kuva **F** ja **G**).

**Yläputken pituuden säätö**

(katso kuva **C**).

**Huomaathan!**

- Yläputken **4** on aina oltava **vähintään 10 senttimetriä** alaputken **2** sisällä. Muutoin yläputken **4** vakautta ei voida taata.
1. Kierrä nuppi **5 irti vastapäivään**.
  2. Vedä yläputki **4** haluttuun korkeuteen saakka alaputkesta **2** tai työnnä sitä sisään.
  3. Kiristä nuppi **5 myötöpäivään**.

**Ruoteen siirtäminen, kallistaminen tai kääntäminen**

Voit muuttaa ruoteen **3** asentoa yläputkeen **4** nähden, jos esim. parvekkeella si on jalustalle tilaa vain yhdessä tietys-  
sä kohdassa.

**Huomaathan!**

- Kun kierrät nuppia **13** auki tai kiinni, pidä aina ruoteesta **3** kiinni kädellä.
  - Huolehdi ruodetta **3** siirtäessäsi, että se ei ylitä merkintää miltään puolelta (katso kuva **H**).
1. Kierrä nuppia **13 auki vastapäivään**, kunnes hammastus **14** on niin auki, että niveltä voi kiertää vapaasti (katso kuva **I**).
  2. Siirrä, kallista tai käännä ruode **3** haluttuun asentoon (katso kuva **J** ja **K**).
  3. Kiristä nuppi **13 myötöpäivään**.

**Parvekesuojan kääntäminen**

(katso kuva **L**)

1. Kierrä nuppi **5 irti vastapäivään**.
2. Käännä yläputki **4** alaputkessa **2** haluttuun asentoon.
3. Kiristä nuppi **5 myötöpäivään**.

**Parvekesuojan irrotus****Huomaathan!**

- Irrota parvekesuoja voimakkaan tuulen tai vesi- tai lumisateen uhatessa tai vie se sisälle. Takuu ei kata vahinkoja, ellei tätä ohjetta noudateta.
1. Kallista ruodetta **3** niin, että se on pystysuorassa ja käännä niin pitkälle, että se on pitkältä puoleltaan linjassa yläputken **4** kanssa kappaleessa "Ruoteen siirtäminen, kallistaminen tai kääntäminen" kuvatun mukaisesti.
  2. Siirrä lukitusvipua **12** ja irrota parvekesuoja **1** pidikkeistä **11** ja **9** (katso kuva **E** ja **F**).
  3. Kääri parvekesuoja **1** tarv. kasaan.
  4. Vie parvekesuoja **1** sisälle tai säilytä sitä parvekkeen niin, että tuuli ei pääse tarttumaan siihen.

## Kankaan puhdistus

### Huomaathan!

- Kangas voidaan pestä käsin 40 asteessa. Kangas ei kestä konepesua!
- Älä käytä kuivausrumpua.
- Älä silitä.
- Älä käytä aggressiivisia kemiallisia puhdistusaineita tai nesteitä, liuoksia, hankaavia aineita tai välineitä, valkaisuainetta, painepesuria tai muita voimakkaita puhdistusaineita.
- Noudata pesuaineen valmistajan ohjeita annostelun, käyttötavan ja vaikutuksen suhteen.

Parhaan tuloksen saavutat, kun irrotat jäykisteruoteet **8** ja **10**.

1. Avaa tarranauhat **21** parvekesuojan **1** kapeilla sivuilla ja vedä jäykisteruoteet **8** ja **10** ulos taskuista **22** (katso kuva **P**).
2. Pese suojakangas käsin enintään 40 °C:ssa (katso kuva **Q**).
3. Työnnä jäykisteruoteet **8** ja **10** takaisin taskuihin **22** pesun jälkeen.
4. Sulje tarranauhat **21** parvekesuojan **1** kapeilla sivuilla.
5. Kokoa parvekesuoja kappaleen ”Parvekesuojan kokoaminen” mukaisesti ja anna kuivua jännitetyssä asennossa (katso kuva **R**).

## Kunnossapito + säilytys

### Rungon kunnossapito

Puhdista yläputki **4**, alaputki **2** ja ruode **3** säännöllisesti varmistaaksesi liikkuvien osien vaivattoman liukumisen. Käytä tarvittaessa silikoni- tai teflonsuihketta.

- Tarkista säännöllisesti kaikki kantavat osat, kuten ruoteet ja ruuvit.
- Tarkasta yläputki ja ruode säännöllisesti ruostekohtien varalta, poista ne tarvittaessa. Käytä puhdistamiseen hieman saippualluosta.

### Parvekesuojan säilytys

- Pura parvekesuoja talvisäilytystä varten täysin kuivana ja säilytä sitä kuivassa ja hyvin ilmastoidussa tilassa.
- Varmista kauden alussa, että kaikki komponentit ja kiinnitysosat ovat kunnossa. Älä käytä tuotetta, jos olet epävarma.

### Takuu

Takuu tälle tuotteelle on 36 kuukautta. Jos tuotteessa ilmenee tänä aikana vikaa, ota yhteys sen myyjään. Palvelu käy nopeammin, kun säilytät ostokuitin ja mainitset tuotteen mallin ja tuotenumeron.

Takuun piiriin ei kuulu:

- tekstiilipäälyksen normaali kuluminen ja värimuutokset;
- maalivauriot, jotka johtuvat normaalista kulumisesta;
- tarkoituksenvastaisesta käytöstä syntyneet vahingot (esim. kaupallinen käyttö);
- vahingot, jotka on aiheuttanut tuuli, kammen kiertäminen ylikierröksillä, parvekesuojan kaatuminen tai voimakas vetäminen parvekesuojan ruosteista;
- vahingot, jotka johtuvat tuotteeseen tehdystä rakenteellisista muutoksista.

## Asiakaspalvelu

Hyvä asiakas,  
Vaikka tuotteemme tarkastetaan ennen lähetystä huolella, voi sattua, että jokin osa puuttuu tai on vaurioitunut kuljetuksessa. Ota silloin yhteyttä tuotteen myyjään.

## Palvelunumerot

Palvelemme

Ma-to klo 8.00 – 16.00

Pe klo 8.00 – 12.00

puhelinnumerossa

Itävalta (07722) 63205 -0

Saksa (08571) 9122-0

Tšekki (0386) 301615

Puola (0660) 460460

Slovenia (0615) 405673

Kroatia (0615) 405673

Unkari +43 (0)7722 63205-107

Venäjä (095) 6470389

## Osoite

doppler  
E. Doppler & Co GmbH  
Schloßstraße 24  
A-5280 Braunau-Ranshofen  
www.dopplerschirme.com

## Tekniset tiedot

### Active 180 × 130

Tuotenro: 495903

Jalustan tarvittava paino, vähint. kg: 40

Kokonaiskorkeus cm, n.\*): 295

Mitat noin cm: 128 × 176

Paino kg, n.: 3,9

### Active Black Edition 170 × 130

Tuotenro: 495906

Jalustan tarvittava paino, vähint. kg: 40

Kokonaiskorkeus cm, n.\*): 295

Mitat noin cm: 128 × 166

Paino kg, n.: 3,8

\*) mitattu ilman jalustaa

Kaikki arvot ovat likimääräisiä. Oikeus teknisiin muutoksiin pidätetään.



## Balkonblende Szerelési és használati útmutató



Alaposan és figyelmesen olvassa el a szerelési és használati útmutatót, különösen annak biztonsági utasításait. A biztonsági utasítások ignorálása balesetekhez vagy az erkély fényrekesz károsodásához vezethet. Órizzon meg a szerelési és használati útmutatót, hogy azt szükség esetén később is használhassa referenciaként. Ha az erkély fényrekeszt továbbadja, akkor adja át vele a szerelési és használati útmutatót is.

### Az Ön biztonsága



Kérjük, tartsa be a következő biztonsági utasításokat. Az utasítások figyelmen kívül hagyása miatt felmerült károkért a gyártó nem vállal felelősséget.

Az erkély fényrekeszt csak megfelelő ballasztal használja (lásd „Műszaki adatok”).

Az erkély fényrekeszt mindig stabil és vízszintes talajon állítsa fel.

Az erkély fényrekeszszel mindig stabil lábat használjon.

Az erkély fényrekeszt kompetens felnőttnek kell felállítania.

Az erkély fényrekesz kinyitásakor és összecsukásakor figyeljen arra, hogy ne csipje be kezét a zárszerkezet.

Erős szél vagy vihar esetén szerelje le az erkély fényrekeszt és rögzítse rögzítőszalaggal, vagy tárolja zárt helyen. Különben a heves szélroham belekaphat és elragadhatja, ami a termékben és más tárgyokban is károkat okozhat.

Ne használjon nyílt lángot az erkély fényrekesz alatt vagy közelében. Az erkély fényrekesz lángra kaphat, vagy azt a szikrák tönkre tehetik. Tartsa az erkély fényrekeszt távol a hőforrásoktól, pl. a terasz hősugárzójától, a grilltől stb.

Az erkély fényrekesz nem gyerekjáték. Azzal a gyerekek becsíphetik az ujjukat. Az erkély fényrekesz keresztirúdjaira ne akasszon semmit, illetve ne végezzen rajtuk tornagyakorlatokat (felhúzódzkodásokat).

A gomb **13** elmozdításakor vagy elfordításakor a keresztirudat **3** rögzítse egy kézzel.

A keresztirúd **3** elmozdításakor legyen figyelmes és bizonyosodjon meg arról, hogy egyik oldal sem haladja meg a jelet.

Az erkély fényrekesz megvédheti a bőrt a közvetlen, de nem a szórt UV sugáraktól. Így használjon a sugarak ellen naptejet is.

Az erkély fényrekeszt védje a jelentős igénybevételek ellen, esőben és hóban csukja azt össze, és a rögzítőszalaggal biztosítsa.

A huzat nem alkalmas mosógépben történő mosásra, kémiai tisztításra vagy fehérítésre.

A tisztításához ne használjon agresszív vegyszereket, folyadékokat, oldatokat, dörzshatású anyagokat vagy szereket, fehérítőt, nagynyomású tisztítót és erős súrolószereket.

Kérjük, kövesse a termékbe varrt ápolási útmutatót.

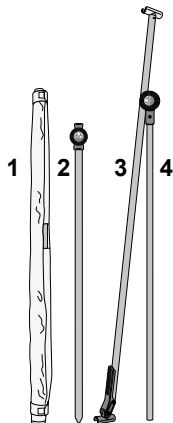
### Rendeltetésszerű használat

Az erkély fényrekesz a közvetlen UV sugáraktól véd. Az rendeltetése alapján nem nyújt védelmet az eső és a hó ellen. Az erkély fényrekeszt privát használatra terveztük.

## Az erkély fényrekesz telepítése

A dobozban az alábbiak találhatók:

- Erkély fényrekesz 3 alkarészből



### Kérjük, vegye figyelembe:

- Az erkély fényrekesz csomagolása az állványt nem tartalmazza.

1. Az alsó rudat **2** helyezze egy talpba és rögzítse. Lásd ezzel kapcsolatba a talp szerelési útmutatóját (lásd **B** ábra).
2. A felső rudat **4** és a keresztrudat **3** csúsztassa **legalább 10 cm-el** az alsó rúdba **2** és rögzítse a gombbal **5** elfordítva azt **az óramutatók irányával megegyező irányba** (lásd **C** ábra)
3. A két tépőzár szalagot **6** távolítsa el az erkély fényrekeszről **1** és nyissa ki az erkély fényrekeszt **1** (lásd **D** ábra).
4. A tépőzár szalagokat **6** rögzítse a gyapjúszalagokra **7** (lásd **D** ábra).
5. Az egyik szabályozót **8** rögzítse egy hallható **KATTANÁSSAL!** a kereszt-rúd **3** tartójába **9** (lásd **E** ábra).
6. A másik szabályozót **10** helyezze a kereszt-rúd **3** tartójába **11** és a reteszkart **12** helyezze a rúdhoz (lásd **F** és **G** ábrák).

## A felső rúd hosszának szabályozása

(lásd **C** ábra).

### Kérjük, vegye figyelembe!

- A felső rudat **4** helyezze **legalább 10 cm-el** az alsó rúdba **2**. Ellenkező esetben a felső rúd **4** stabilitása nem biztosított.

1. Lazítsa meg a gombot **5** elfordítva azt **az óramutatók irányával ellentétes irányba**.
2. A felső rudat **4** emelje ki az óhajtott magasságig az alsó rúdból **2** vagy nyomja azt alsó rúd.
3. Rögzítse a gombot **5** elfordítva azt **az óramutatók irányába**.

## A kereszt-rúd mozdítása, megdöntése vagy billentése

A kereszt-rúd **3** pozícióját módosítsa relatívan a felső rúdhoz **4** amennyiben, pl. erkélyén korlátozott a hely a talp számára.

### Kérjük, vegye figyelembe!

- A gomb **13** elmozdításakor vagy elfordításakor a keresztrudat **3** rögzítse egy kézzel.
- A kereszt-rúd **3** elmozdításakor legyen figyelmes és bizonyosodjon meg arról, hogy egyik oldal sem haladja meg a jelölést (lásd **H** ábra).

1. A gombot **13** fordítsa **az óramutatók irányával ellentétes irányba** míg a fogazat **14** nyílása lehetővé teszi a csukló szabad forgását (lásd **I** ábra).
2. A keresztrudat **3** állítsa, döntse vagy billentse az óhajtott pozícióba (lásd **J** és **K** ábra).
3. Rögzítse a gombot **13**, elfordítva azt **az óramutatók járásával megegyező irányba**.

## Az erkély fényrekesz elfordítása

(lásd L ábra)

1. Lazítsa meg a gombot **5** elfordítva azt **az óramutatók irányával ellentétes irányba**.
2. Fordítsa a felső rudat **4** az alsó rúd-ban **2** az óhajtott pozícióba.
3. Rögzítse a gombot **5** elfordítva azt **az óramutatók irányába**.

## Az erkély fényrekesz eltávolítása

**Kérjük, vegye figyelembe!**

– Erős szél, vihar vagy havazás esetében javasoljuk az erkély fényrekesz eltávolítását és tárolását zárt területen. Az utasítás ignorálása miatt keletkezett károokra a garancia nem vonatkozik.

1. Döntse meg a keresztrudat **3** míg a kereszt-rúd függőlegesen áll és billentse addig, míg hosszában párhuzamos a felső rúddal **4**, „A kereszt-rúd mozdítása, megdöntése vagy billentése” c. részben foglaltak szerint.
2. A reteszkart **12** mozdítsa el és az erkély fényrekeszt **1** távolítsa el a tartóból **11** és **9** terítse ki (lásd **E** és **F** ábra).
3. Amennyiben szükséges, tekerje össze az erkély fényrekeszt **1**.
4. Az erkély fényrekeszt **1** tárolja zárt helyen vagy az erkélyen úgy, hogy a szélel szemben védve legyen.

## Huzat tisztítása

**Kérjük, vegye figyelembe!**

- Az anyag 40 °C-os vízben, kézzel mosható. A huzat nem mosható géppel!
- Ne használjon hozzá ruhaszártó gépet.
- Ne vasalja.
- A tisztításához ne használjon agresszív vegyszereket, folyadékokat, oldatokat, dörzshatású anyagokat vagy

szereket, fehérítőt, nagynyomású tisztítót és erős súrolószereket.

- Tartsa be a gyártó adagolási, használati és kezelési utasításait.

Maximális hatékonyság céljából távolítsa el a szabályozót **8** és **10**.

1. A tépőzárás reteszeket **21** nyissa meg az erkély fényrekesz vékony oldalánál **1** és a szabályozókat **8** és **10** emelje ki a zsebekből **22** (lásd **P** ábra).
2. A rekesz huzatot kézzel mossa, legfeljebb 40 °C-os vízben (lásd **Q** ábra).
3. Tisztítás után a szabályozókat **8** és **10** taszítsa vissza a zsebbe **22**.
4. A tépőzárás reteszeket **21** zárja be az erkély fényrekesz vékony oldalánál **1**.
5. Az erkély fényrekeszt telepítse „Az erkély fényrekesz telepítése” c. részben foglalt utasítások szerint és hagyja kifeszített formában száradni (lásd **R** ábra).

## Ápolás és tárolás

### Az állvány ápolása

Tisztítsa a felső rudat **4**, az alsó rudat **2** és a keresztrudat **3** rendszeresen, így biztosítva a mozgó alkatrészek megfelelő működését. Szükség esetén fújja be csúszást segítő szilikonos vagy teflonos sprayvel.

- Rendszeresen ellenőrizzen minden tehertartó részt (támasztórudakat, csavarokat stb.).
- Rendszeresen ellenőrizze, hogy nincs-e rozsdás a felső rúdon és a kereszt-rúdon, és szükség esetén kezelje az adott területet. A tisztításához használjon egy kevés szappanos oldatot.

## Az erkély fényrekesz tárolása

- Az erkély fényrekeszt teljesen száraz állapotban szerelje szét, és azt a téli időszakban száraz, jól szellőző helyiségben tárolja.
- A szezon kezdete előtt győződjön meg arról, hogy minden alkatrész és rögzítőelem a helyén és biztonságosan rögzítve van-e. Ne használja a terméket, ha nem biztos a biztonságos használatában.

## Garancia

A garancia időtartama 36 hónap. Ha ezen időtartam alatt hiba jelentkezne, akkor kérjük, forduljon a forgalmazóhoz. A gyors ügyintézés érdekében őrizze meg a vásárlást igazoló nyugtát és adja meg a modell nevét és a cikkszámot.

A garancia a következőkre nem vonatkozik:

- normál mértékű kopás és a textilszövet színváltozásai;
- azok a festési hibák, amelyek a normális elhasználódásra vezethetők vissza;
- a rendeltetésellenes használatból eredő károokra (pl. kereskedelmi célú használat esetén);
- a szél erejéből, a tekerőkar túltekeréséből, az erkély fényrekesz felborulásából vagy az erkély fényrekesz erős meghúzásából eredő károk;
- a termék szerkezeti átalakításából eredő károk.

## Szerviz

Kedves Vásárlónk!  
Annak ellenére, hogy a terméket a kiszállítás előtt ellenőriztük, esetenként előfordulhat, hogy annak valamely tartozéka/alkatrésze hiányzik vagy az a szállítás során megsérült. Ilyen esetben kérjük, forduljon a forgalmazóhoz.

## Forró drót

Elérhet bennünket  
hétfőtől csütörtökig: 8.00-tól 16.00 óráig  
pénteken 8.00-tól 12.00 óráig

a következő telefonszámon

Austriában	(07722) 63205 -0
Németországban	(08571) 9122-0
Csehországban	(0386) 301615
Lengyelországban	(0660) 460460
Szlovéniában	(0615) 405673
Horvátországban	(0615) 405673
Magyarországon	+43 (0)7722 63205-107
Oroszországban	(095) 6470389

## Cím

doppler  
E. Doppler & Co GmbH  
Schloßstraße 24  
A-5280 Braunau-Ranshofen  
www.dopplerschirme.com

## Műszaki adatok

### Active 180 × 130

Cikkszám:	495903
Nehezék, min. kg-ban:	40
Teljes magasság cm-ben, kb.*):	295
Méret cm-ben kb.:	128 × 176
Súly kg-ban, kb.:	3,9

### Active Black Edition 170 × 130

Cikkszám:	495906
Nehezék, min. kg-ban:	40
Teljes magasság cm-ben, kb.*):	295
Méret cm-ben kb.:	128 × 166
Súly kg-ban, kb.:	3,8

\*) Talp nélkül mérve

Minden megadott adat közelítőleges érték. A műszaki változtatások jogát fenntartjuk.

## Balkonblende Kurulum ve kullanma kılavuzu



Bu kurulum ve kullanım kılavuzunu, özellikle güvenlik uyarılarını eksiksiz ve dikkatli bir şekilde okuyun. Bu güvenlik uyarılarına uyulmadığı takdirde yaralanmalar veya balkon güneşliğinde hasar meydana gelebilir. Kurulum ve kullanım kılavuzunu daha sonradan okumak için saklayın ve balkon güneşliğini üçüncü şahıslara vermeniz durumunda da kılavuzu daima beraberinde teslim edin.

### Güvenliğiniz



Lütfen aşağıdaki güvenlik uyarılarına dikkat edin. Yanlış kullanım nedeniyle oluşacak zararlardan firmamız sorumlu değildir.

Balkon güneşliğini yalnızca yeterli ağırlık varken kullanın (bkz. "Teknik bilgiler"). Balkon güneşliğini daima sabit ve düz bir zemin üzerine koyun.

Balkon güneşliği için sabit bir ayak kullanın.

Balkon güneşliği yetkili, yetişkin bir kişi tarafından kurulmalıdır.

Balkon güneşliğini açıp kapatırken ellerinizin katlama mekanizması arasına sıkışmamasına dikkat edin.

Yaklaşan rüzgar veya fırtınada balkon güneşliğini çıkartın ve sabitleme bandıyla emniyete alın veya evin içine taşıyın.

Aksi halde, ani bir rüzgar ile yıkılabilir veya ters dönebilir ve bu esnada hasara sebep olabilir veya kendisi hasar görebilir.

Balkon güneşliğini ateş veya kıvılcım bulunan bir ortama yakinken asla açmayın.

Balkon güneşliği ateş alabilir veya kıvılcımlar nedeniyle zarar görebilir. Balkon güneşliğini ısıtıcı, mangal gibi ısı kaynaklarının yakınında bulundurmeyin.

Balkon güneşliği bir oyuncak değildir. Çocukların parmakları sıkışabilir.

Balkon güneşliğinin çapraz mesnetine asılmayın, direkleri çekmeyin ya da bu direklerle oynamayın.

Kabzayı **13** açmak ve kapamak için çevirirken daima çapraz mesneti **3** bir elle sıkıca tutun.

Çapraz mesneti **3** iterken, her taraftan işareti geçmemesine dikkat edin.

Balkon güneşliği cildinizi doğrudan UV ışınlarından korur; ancak yansiyen UV ışınlarından korumaz. Bu nedenle, şemsiyeyi kozmetik ürünlerine ilave olarak kullanın.

Balkon güneşliğini aşırı yüke maruz kalmaktan korumak için yağmurda veya karda kapatın ve sabitleme bandı ile emniyete alın.

Kılıf çamaşır makinesinde yıkama, kimyasal maddelerle temizleme veya ağartma işlemleri için uygun değildir.

Aşındırıcı kimyasal temizleyiciler veya sıvılar, çözeltiler, yıpratıcı maddeler veya nesnelere, ağartıcılar, yüksek basınçlı temizleyiciler ve güçlü temizleme maddeleri kullanmayın.

Lütfen içine dikilmiş olan koruyucu bakım açıklamalarını dikkate alın.

### Kullanım amacı

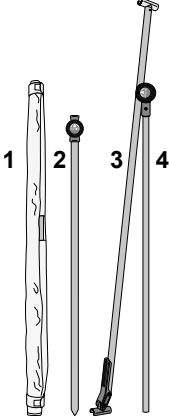
Balkon güneşliği doğrudan UV ışınlarına karşı koruma sağlamak üzere tasarlanmıştır. Yağmurdan veya kardan koruma amacıyla tasarlanmamıştır.

Balkon güneşliği sadece şahsi kullanım için tasarlanmıştır.

## Balkon güneşliğini monte etme

Karton içerisinde bulacaklarınız:

- 3 parça halinde balkon güneşliği



### Lütfen dikkate alın:

- Balkon güneşliğinin teslimat kapsamına ayaklık sistemi dahil değildir.

1. Alt direği **2** bir ayaklığa yerleştirin ve orada sabitleyin. Bunun için ayaklığın montaj talimatı ile karşılaştırın (bkz. resim **B**).
2. Üst direği **4** çapraz mesnetle **3** en az **10 cm** alt direğin **2** içine kaydırın ve kabzayla **5 saat yönünde** döndürerek sabitleyin (bkz. resim **C**).
3. Her iki cırt cırtlı bandı **6** balkon güneşliğinden **1** çözün ve balkon güneşliğinin **1** rulosunu açın (bkz. resim **D**).
4. Cırt cırtlı bantları **6** tüylü kumaşa **7** sabitleyin (bkz. resim **D**).
5. Gerdirici saplamalardan **8** birini duylabilir bir **KLİK!** sesi çıkacak şekilde çapraz mesnetin **3** tutucusuna **9** yerleştirin (bkz. resim **E**).
6. Diğer gerdirici saplamayı **10** çapraz mesnetin **3** tutucusuna **11** asın ve kitleme kolunu **12** çubuğa doğru yerleştirin (bkz. resim **F** ve **G**).

## Üst direğin uzunluk ayarı

(bkz. resim **C**).

### Lütfen dikkate alın!

- Üst direk **4** daima en az **10 santim derinlikte** alt direğin **2** içine girmelidir. Aksi takdirde üst direğin **4** sağlamlığı sağlanamaz.

1. Kabzayı **5 saat yönünün tersinde** çevirerek açın.
2. Üst direği **4** istenilen yüksekliğe erişilene kadar alt direkten **2** çekin veya bunun içine yerleştirin.
3. Kabzayı **5 saat yönünde çevirerek** sıkın.

## Çapraz mesnetin yerinin değiştirilmesi, eğilmesi veya döndürülmesi

Çapraz mesnetin **3** pozisyonunu, üst direğe **4** bağlı olarak değiştirebilirsiniz; örn. balkonunuzda ayaklık için sadece belirli bir yerde yer varsa.

### Lütfen dikkate alın!

- Kabzayı **13** açmak ve kapamak için çevirirken daima çapraz mesneti **3** bir elle sıkıca tutun.
- Çapraz mesneti **3** iterken, her taraftan işareti geçmemesine dikkat edin (bkz. resim **H**).

1. Kabzayı **13 saat yönünün tersine doğru** açın; bu esnada dişli **14**, eklem serbestçe çevrilebilecek hale gelene kadar açılmalıdır (bkz. resim **I**).
2. Çapraz mesneti **3** in istenilen pozisyona getirin, eğin veya döndürün (bkz. resim **J** ve **K**).
3. Kabzayı **13 saat yönünde çevirerek** sabitleyin.

## Balkon güneşliğinin döndürülmesi

(bkz. resim L)

1. Kabzayı **5 saat yönünün tersinde** çevirerek açın.
2. Üst direği **4** alt direkte **2** istenilen pozisyona döndürün.
3. Kabzayı **5 saat yönünde çevirerek** sıkın.

## Balkon güneşliğinin sökülmesi

**Lütfen dikkate alın!**

- Rüzgar, yağmur veya kar bekleniyorsa, balkon güneşliğini sökmeli veya evin içine almalısınız. Aksi halde hasar meydana gelebilir ve bu durumda garanti geçerliliğini yitirir.

1. Çapraz mesneti **3** dikey konuma gelene kadar eğin ve uzun tarafı, “Çapraz mesnetin yerinin değiştirilmesi, eğilmesi veya döndürülmesi” bölümünde açıklandığı gibi üst direğe **4** paralel şekilde duracak şekilde döndürün.
2. Kilitleme kolunu **12** yerleştirin ve balkon güneşliğini **1** tutuculardan **11** ve **9** alın (bkz. resim E ve F).
3. Duruma göre balkon güneşliğini **1** ru-lo haline getirin.
4. Balkon güneşliğini **1** evin içine taşıyın veya rüzgardan etkilenmeyecek şekilde balkonda bırakın.

## Kılıfın temizlenmesi

**Lütfen dikkate alın!**

- Kumaş 40 °C’de elde yıkanabilir. Kılıf makinede yıkanmamalıdır!
- Kurutucu kullanmayın.
- Ütülemeyin.
- Aşındırıcı kimyasal temizleyiciler veya sıvılar, çözeltiler, yıpratıcı maddeler veya nesnelere, ağartıcılar, yüksek basınçlı temizleyiciler ve güçlü temizleme maddeleri kullanmayın.
- İmalatçının dozaj, kullanım ve bekleme talimatlarına uyun.

En iyi sonucu, gerdirmesaplamalarını **8** ve **10** çıkartırsanız elde edersiniz.

1. Cırt cırtlı bantları **21** balkon güneşliğinin **1** dar tarafından açın ve gerdirmesaplamalarını **8** ve **10** ceplerden **22** çekin (bkz. resim P).
2. Güneşlik kılıfını elde maksimum 40 °C’de yıkayın (bkz. resim Q).
3. Yıkamadan sonra gerdirmesaplamalarını **8** ve **10** tekrar ceplere **22** yerleştirin.
4. Cırt cırtlı bantları **21** balkon güneşliğinin **1** dar tarafından kapatın.
5. Balkon güneşliğini “Balkon güneşliğinin monte edilmesi” bölümünde açıklandığı gibi monte edin ve açık vaziyette kurumaya bırakın (bkz. resim R).

## Bakım + Depolama

### Şasi bakımı

Hareketli parçaların kusursuz bir şekilde hareket etmeni sağlamak için üst direği **4**, alt direği **2** ve çapraz mesneti **3** düzenli olarak temizleyin. Gerekirse, silikon veya teflon yağlayıcı püskürtün.

- Saplamalar, vidalar vb. gibi tüm yapısal parçalar düzenli olarak kontrol edilmelidir.
- Üst direği ve çapraz mesneti düzenli olarak paslanan yerler bakımından kontrol edin ve gerekirse bunları gidirin. Temizleme için sadece biraz sabunlu su kullanın.

### Balkon güneşliğinin depolanması

- Balkon güneşliğini kışın korumak için tamamen kuru haldeyken sökün ve kuru, iyi havalandırılmış bir mekanda muhafaza edin.
- Sezon başlangıcında, tüm bileşenlerin ve sabitleme parçalarının emniyetli olduğuna emin olun. Emin değilseniz ürünü kullanmayın.

## Garanti

Bu ürünün garanti süresi 36 aydır. Bu zaman dilimi içerisinde bir arıza tespit edecekseniz lütfen satıcıyı arayın. Size hemen yardımcı olabilmesi için satın alma belgesini saklayın ve bize ürün numarasını ve model ismini bildirin.

Şu durumlar garanti dışıdır:

- normal aşınma ve kumaş kaplamanın renk değiştirmesi;
- normal eskimeden kaynaklanan boya hasarları;
- amaçlanmayan kullanımın sebep olduğu hasar (örn. ticari kullanım);
- rüzgâr, kolun fazla çevrilmesi, balkon güneşliğinin devrilmesi, balkon güneşliği kolundan kuvvetli çekme nedeniyle hasarlar;
- üründe yapısal değişiklikler nedeniyle hasarlar.

## Servis

Değerli müşteriler,  
Ürünlerimizi göndermeden önce iyice kontrol ettiğimiz halde yine de bazen aksesuarlar eksik olabilir veya parçalar nakil sırasında zarar görebilir. Lütfen bu durumda satıcınızla görüşün.

## Destek Hattı

Bize ulaşın

Pazartesi – Perşembe

saat 8:00 – 16:00

Cuma

saat 8:00 – 12:00

Telefon numaralarımız

Avusturya	(07722) 63205-0
Almanya	(08571) 9122-0
Çek Cumhuriyeti	(0386) 301615
Polonya	(0660) 460460
Slovenya	(0615) 405673
Hırvatistan	(0615) 405673
Macaristan	+43 (0)7722 63205-107
Rusya	(095) 6470389

## Adres

doppler  
E. Doppler & Co GmbH  
Schlossstrasse 24  
A-5280 Braunau-Ranshofen  
www.dopplerschirme.com

## Teknik bilgiler

### Active 180 × 130

Ürün no.:	495903
Dengeleme ağırlığı, asgari kg:	40
Yükseklik, cm, toplam, yakl.*):	295
Ebatlar, cm, yakl.:	128 × 176
Ağırlık, kg, yakl.:	3,9

### Active Black Edition 170 × 130

Ürün no.:	495906
Dengeleme ağırlığı, asgari kg:	40
Yükseklik, cm, toplam, yakl.*):	295
Ebatlar, cm, yakl.:	128 × 166
Ağırlık, kg, yakl.:	3,8

\*) ayaklıksız ölçülmüştür

Bu değerler yaklaşık değerlerdir. Teknik değişiklikler saklıdır.