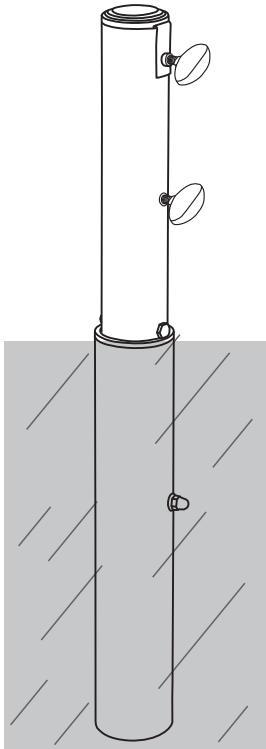


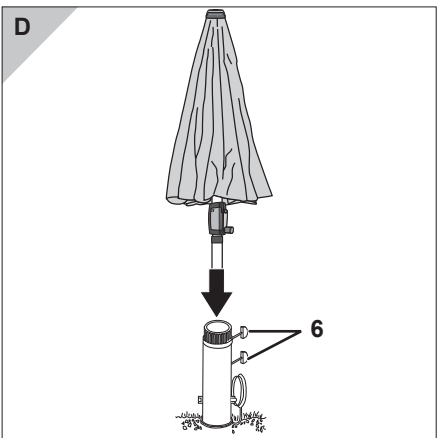
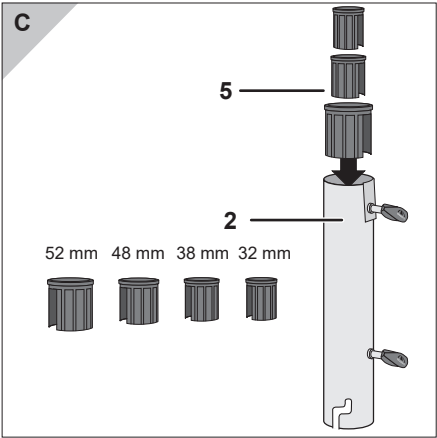
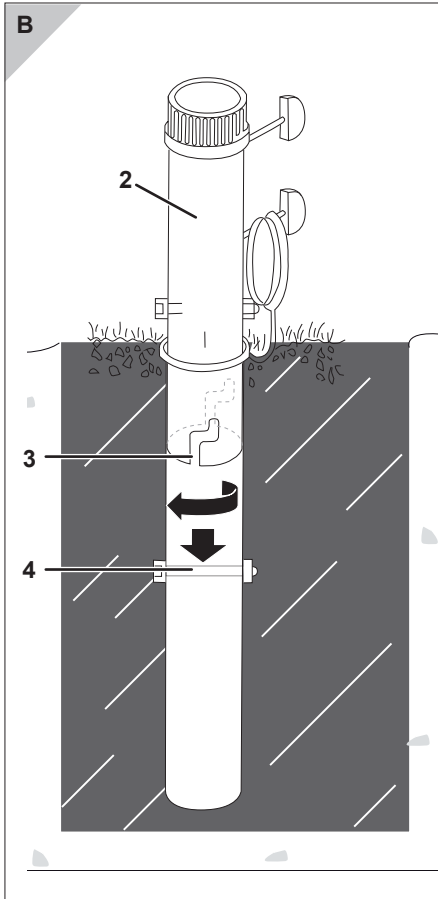
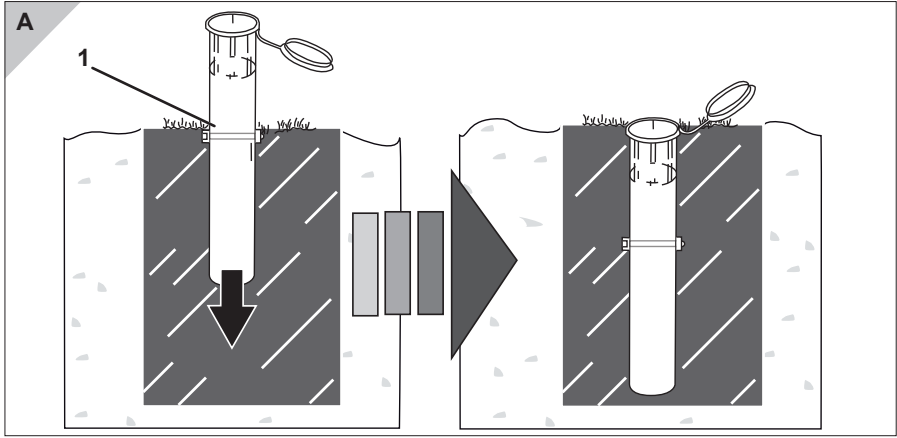
# Bodenhöhle

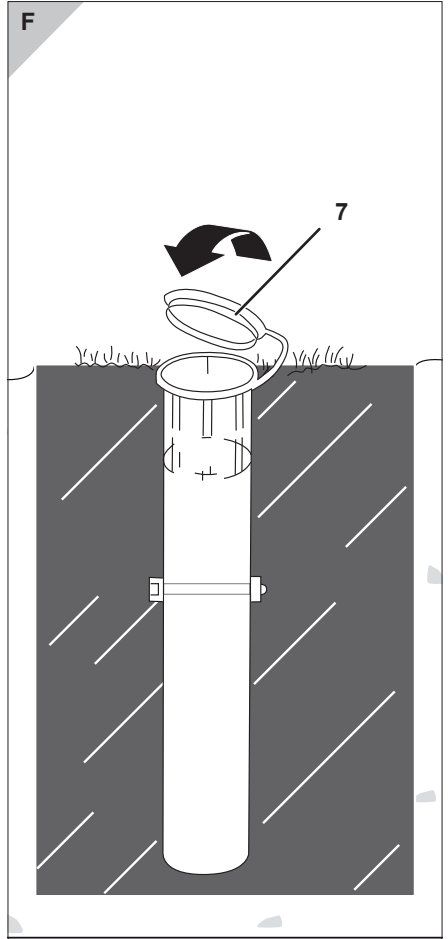
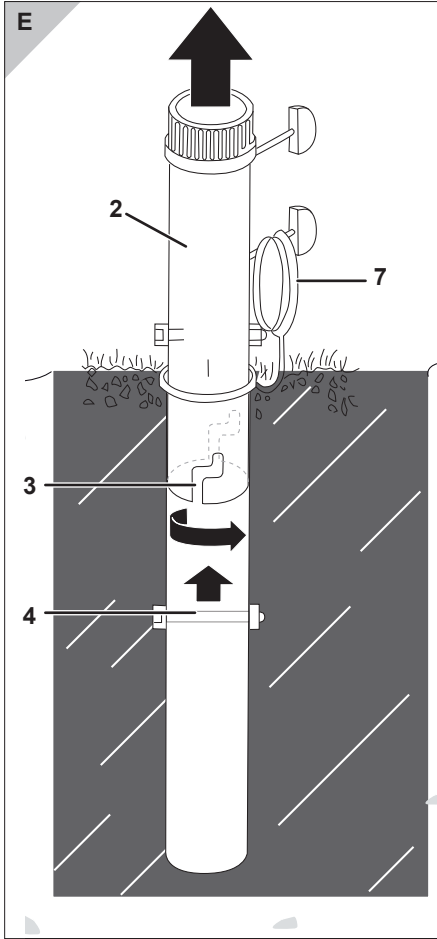
## Aufbau- und Gebrauchsanleitung



52 mm 48 mm 38 mm 32 mm









## Bodenhülse Aufbau- und Gebrauchsanleitung

### Ihre Sicherheit



Bitte beachten Sie die folgenden Sicherheitshinweise. Für Schäden infolge von Nichtbeachtung haftet der Hersteller nicht.

Die Bodenhülse kann zur Stolperfalle werden. Entfernen Sie den oberen Teil der Bodenhülse, wenn Sie den Sonnenschirm nicht benutzen. Schließen Sie den Deckel des unteren Teils.

### Verwendungszweck

Die Bodenhülse ist geeignet für Sonnenschirme, die einen Schirmstock mit einem Durchmesser von 32, 38, 48 oder 52 mm besitzen.

### Vorbereitungen

Die Bodenhülse besteht aus zwei Teilen, einen unteren Teil **1** und einen oberen Teil **2**. Damit die Bodenhülse einen sicheren Halt für den Schirmstock bietet, muss der untere Teil **1** in den Boden betoniert werden.

1. Heben Sie ein ca. 70 cm tiefes Loch mit einer Kantenlänge von ca. 40x40 cm aus.
2. Um ein übermäßiges Eindringen von Beton zu verhindern, stecken Sie von unten eine Zeitung in die Bodenhülse. Betonieren Sie den unteren Teil **1** der Bodenhülse so ein, dass er exakt senkrecht steht und die Oberkante bündig mit der Bodenfläche abschließt (siehe Bild **A**).
3. Warten Sie, bis die Betonmischung völlig ausgehärtet ist.

### Bodenhülse aufbauen

1. Setzen Sie den oberen Teil **2** der Bodenhülse in den unteren Teil **1** ein.
2. Drehen Sie den oberen Teil **2** vorsichtig im Uhrzeigersinn, bis die Nute **3** des oberen Teils in die Feder **4** des unteren Teils **1** greifen (siehe Bild **B**).
3. Drehen Sie den oberen Teil **2** weiter im Uhrzeigersinn, bis die Nute **3** in die Feder **4** einrasten.
4. Setzen Sie je nach Größe des Schirmstocks ein oder mehrere Reduzierstücke **5** nacheinander in die obere Öffnung der Bodenhülse ein (siehe Bild **C**).

### Schirm aufstellen

1. Setzen Sie den Schirmstock in die Bodenhülse ein.
2. Fixieren Sie den Schirmstock mithilfe der beiden seitlichen Einstellschrauben **6** (siehe Bild **D**).

### Schirm abbauen

Wenn Sie den Sonnenschirm nicht benutzen, entfernen Sie den oberen Teil der Bodenhülse.

1. Drehen Sie den oberen Teil **2** ein kleines Stück gegen den Uhrzeigersinn, bis sich die Feder **4** des unteren Teils **1** aus den Nuten **3** löst (siehe Bild **E**).
2. Schließen Sie den Deckel **7** des unteren Teils **1**, damit keine Flüssigkeit oder Fremdkörper in die Bodenhülse gelangen können (siehe Bild **F**).

### Pflege + Lagerung

Die Bodenhülse bedarf keiner regelmäßigen Pflege. Lediglich die Gewindegänge müssen sauber gehalten und regelmäßig gefettet werden.

Festen Sitz der Einstellschrauben regelmäßig prüfen.

## Garantie

Die Garantiefrist für diesen Artikel beträgt 36 Monate.

Sollten Sie während dieser Zeit einen Defekt feststellen, wenden Sie sich bitte an Ihren Händler. Damit dieser Ihnen schnell helfen kann, bewahren Sie bitte den Kaufbeleg auf und nennen Sie ihm den Modellnamen und die Artikelnummer.

Von der Garantie ausgeschlossen sind:

- Lackschäden, die auf normale Abnutzung zurückzuführen sind
- Schäden durch nicht-bestimmungsgemäßen Gebrauch (z.B. gewerbliche Nutzung)

## Service

Liebe Kundin, lieber Kunde, obwohl wir unsere Artikel vor der Auslieferung einer eingehenden Endkontrolle unterziehen, kann es vorkommen, dass einmal ein Zubehörteil fehlt oder dass ein Teil während des Transports beschädigt wurde. Wenden Sie sich in diesem Fall an unsere Hotline und nennen Sie uns den Modellnamen und die Artikelnummer.

## Hotline

Sie erreichen uns

Mo. bis Do.            von 8<sup>00</sup> bis 16<sup>00</sup> Uhr  
Fr.                        von 8<sup>00</sup> bis 12<sup>00</sup> Uhr

unter der Telefonnummer

in Österreich            (07722) 632 05-0  
in Deutschland        (08571) 91 22-0  
in Tschechien            (0386) 301615  
in Polen                    (0660) 460460  
in Slowenien            (0615) 405673  
in Kroatien              (0615) 405673  
in Ungarn                +43(0)7722 63205-107  
in Russland              (095) 6470389

## Adresse

doppler  
E. Doppler & Co GmbH  
Schloßstraße 24  
A-5280 Braunau am Inn  
www.dopplerschirme.com

## Technische Daten

Artikelnummer:	85999B
Durchmesser oberer Teil, mm:	60
Länge oberer Teil, mm:	510
Länge unterer Teil, mm:	400
Länge zusammengebaut, mm:	720
Gewicht ohne Verpackung, kg:	0,9

Alle Angaben sind Zirka-Werte. Technische Änderungen vorbehalten.

## Ground sleeve Setup and assembly instructions

### Your safety



Please observe the following safety notes. The manufacturer is not liable for damage as the result of failure to comply.

The ground sleeve may pose a tripping hazard. Remove the upper part of the ground sleeve when you are not using the sun shade. Close the cover of the bottom part.

### Intended use

The ground sleeve is suitable for sun shade poles with diameters of 32, 38, 48 or 52 mm.

### Preparations

The ground sleeve consists of two parts, a bottom part **1** and a top part **2**. The bottom part **1** must be set in concrete to ensure that the ground sleeve provides adequate support.

1. Dig an approx. 70 cm deep hole with an edge length of approx. 40x40 cm.
2. To prevent excessive penetration of concrete, insert a newspaper through the bottom of the ground sleeve.  
Set the bottom part **1** of the ground sleeve in concrete so that it is exactly in a perpendicular position and the upper edge is completely flush with the ground surface (see figure **A**).
3. Wait until the concrete mixture has fully hardened.

### Setting up the ground sleeve

1. Insert the upper part **2** of the ground sleeve in the bottom part **1**.
2. Carefully turn the upper part **2** clockwise until the grooves **3** of the upper part extend into the spring **4** of the bottom part **1** (see figure **B**).

3. Continue to turn the upper part **2** in a clockwise direction until the grooves **3** lock into the spring **4**.
4. Depending on the size of the shade pole, insert one or more reducing pieces **5** one after another in the upper opening of the ground sleeve (see figure **C**).

### Setting up the shade

1. Insert the shade pole in the ground sleeve.
2. Use the two lateral adjusting screws **6** to fix the shade pole in place (see figure **D**).

### Taking down the shade

If you are not using the sun shade, remove the bottom part of the ground sleeve.

1. Turn the upper part **2** slightly in a counter-clockwise direction until the spring **4** of the bottom part **1** releases from the grooves **3** (see figure **E**).
2. Close the cover **7** of the bottom part **1** to prevent any liquid or debris from ending up in the ground sleeve (see figure **F**).

### Care + storage

The ground sleeve does not require regular maintenance. Only the screw threads have to be kept clean and greased regularly.

Regularly check to make sure that the adjustment screws are securely seated.

## Warranty

The warranty period for this product is 36 months.

If you discover a defect during this time, please consult your vendor. To ensure that the vendor is able to promptly assist you, please have your sales slip ready and specify the model name and product number.

The warranty does not cover:

- damage to the paint due to normal wear and tear
- damage due to improper use (e.g. commercial use)

## Service

Dear customer,

Although our products are subject to an in-depth final inspection prior to being shipped out, it is possible that an accessory is missing or that a part sustains damage while in transit. In such a case, please contact our hotline and provide us with the model name and product number.

## Hotline

You can reach us

Mon. to Thurs. from 8 a.m. to 4 p.m.  
Fr. from 8 a.m. to 12 p.m.

at the following phone numbers

in Austria	(07722) 63205-0
in Germany	(08571) 9122-0
in the Czech Republic	(0386) 301615
in Poland	(0660) 460460
in Slovenia	(0615) 405673
in Croatia	(0615) 405673
in Hungary	+43(0)7722 63205-107
in Russia	(095) 6470389

## Address

doppler  
E. Doppler & Co GmbH  
Schloßstraße 24  
A-5280 Braunau am Inn  
www.dopplerschirme.com

## Technical data

Article number:	85999B
Diameter of the upper part in mm:	60
Length of upper part in mm:	510
Length of the bottom part in mm:	400
Length assembled in mm:	720
Weight without packaging in kg:	0.9

All data are approximate values. Technical changes reserved.



## Douille de sol

### Notice de montage et d'utilisation

#### Votre sécurité



Veillez impérativement suivre les consignes de sécurité suivantes. Le fabricant n'est en rien responsable des dommages suite à un non-respect de la notice.

La douille de sol peut faire trébucher. Enlevez la partie supérieure de la douille de sol lorsque vous n'utilisez pas le parasol. Fermez le couvercle de la partie inférieure.

#### Utilisation

La douille de sol est conçue pour des parasols possédant un mât d'un diamètre de 32, 38, 48 ou 52 mm.

#### Préparatifs

La douille de sol se compose de deux parties, une partie inférieure **1** et une partie supérieure **2**. Pour que la douille de sol tienne bien le mât, il faut que la partie inférieure **1** soit fixée dans du béton.

1. Pour ce faire, creusez un trou d'environ 70 cm de profondeur et d'environ 40x40 cm.
2. Pour empêcher que le béton ne remonte dans la douille, bouchez-la en bas avec du journal.  
Bétonnez la partie inférieure **1** de la douille de sol de manière à ce qu'elle soit verticale et que l'arête supérieure soit à fleur de la surface du sol (voir figure **A**).
3. Attendez que le mélange de béton soit complètement durci.

#### Installer la douille de sol

1. Placez la partie supérieure **2** de la douille de sol dans la partie inférieure **1**.
2. Tournez la partie supérieure **2** avec précaution dans le sens des aiguilles d'une montre jusqu'à ce que les gorges **3** de la partie supérieure s'enclenchent dans les languettes **4** de la partie inférieure **1** (voir figure **B**).
3. Continuez de tourner la partie supérieure **2** dans le sens des aiguilles d'une montre jusqu'à ce que les gorges **3** se bloquent dans les languettes **4**.
4. Selon la taille du mât du parasol, placez un ou plusieurs réducteurs **5** dans l'ouverture supérieur de la douille de sol (voir figure **C**).

#### Mettre en place le parasol

1. Placez le mât du parasol dans la douille de sol.
2. Fixez le mât à l'aide des deux vis de réglage latérales **6** (voir figure **D**).

#### Démonter le parasol

Lorsque vous n'utilisez pas le parasol, enlevez la partie supérieure de la douille de sol.

1. Tournez la partie supérieure **2** un petit peu dans le sens inverse des aiguilles d'une montre jusqu'à ce que les languettes **4** de la partie inférieure **1** sortent des gorges **3** (voir figure **E**).
2. Fermez le couvercle **7** de la partie inférieure **1** pour que l'humidité ou des corps étrangers ne puissent rentrer dans la douille de sol (voir figure **F**).

#### Entretien + Stockage

La douille de sol ne nécessite aucun entretien régulier. Seule les pas de vis doivent être maintenus propres et régulièrement graissés.

Vérifier régulièrement la bonne fixation des vis de réglage.

## Garantie

Le délai de garantie accordé pour cet article est de 36 mois.

Si pendant cette période vous constatez un défaut, veuillez vous adresser à votre revendeur. Afin de pouvoir vous aider rapidement, conservez le justificatif d'achat et indiquez-nous le nom du modèle et le N° de référence.

Sont exclus de la garantie :

- les dommages sur la peinture provoqués par une utilisation normale
- les dommages dus à une utilisation non conforme aux prescriptions (dans un cadre commercial, par exemple)

## Service

Chère cliente, cher client,  
 Bien que nous soumettions nos articles à un contrôle final détaillé avant la livraison, il se peut qu'une fois un accessoire manque ou qu'une pièce soit endommagée durant le transport. Dans ce cas, veuillez vous adresser à notre service téléphonique en indiquant le nom du modèle et le numéro de référence.

## Service téléphonique

Vous nous joignez

du lu. au jeu.	de 8 h à 16 h
le ve.	de 8 h à 12 h

au numéro de téléphone

en Autriche	(07722) 63205-0
en Allemagne	(08571) 9122-0
en Tchéquie	(0386) 301615
en Pologne	(0660) 460460
en Slovénie	(0615) 405673
en Croatie	(0615) 405673
en Hongrie	+43(0)7722 63205-107
en Russie	(095) 6470389

## Adresse

doppler  
 E. Doppler & Co GmbH  
 Schloßstraße 24  
 A-5280 Braunau am Inn  
 www.dopplerschirme.com

## Données techniques

N° de référence :	85999B
Diamètre de la partie supérieure en mm :	60
Longueur de la partie supérieure en mm :	510
Longueur de la partie inférieure en mm :	400
Longueur de l'assemblage en mm :	720
Poids sans emballage en kg :	0,9

Toutes les indications sont des valeurs approximatives. Sous réserve de modifications techniques.

## Piantone (da interrare) Montaggio e istruzioni d'uso

### Per la vostra sicurezza



Si prega d'osservare le seguenti norme di sicurezza. Il produttore ricusa ogni responsabilità per i danni insorti in seguito alla loro non osservanza.

Il piantone può esporre a pericoli d'inciampo. Quando non si utilizza l'ombrellone, rimuovere la parte superiore del piantone. Chiudere il coperchio della parte inferiore.

### Impiego conforme alla destinazione

Il piantone è indicato per ombrelloni con diametro dell'albero di 32, 38, 48 o 52 mm.

### Preparativi

Il piantone consta di due parti, una parte inferiore **1** e una parte superiore **2**. Per permettere al piantone di fornire all'ombrellone sufficiente supporto, la parte inferiore **1** deve essere cementificata nel terreno.

- 1) Scavare una buca di ca. 70 cm di profondità con lato di ca 40x40 cm.
- 2) Per prevenire che nel piantone penetri troppo cemento, tappare il lato inferiore con della carta di giornale.

Fissare con il cemento la parte inferiore **1** del piantone in modo tale che esso sia perfettamente verticale e che lo spigolo superiore sia a filo con il terreno (vedi figura **A**).

- 3) Aspettare che il cemento sia completamente asciugato.

### Montare il piantone

- 1) Inserire la parte superiore **2** del piantone nella parte inferiore **1**.
- 2) Ruotare con attenzione la parte superiore **2** in senso orario fino a che la scanalatura **3** della parte superiore faccia presa nella baionetta **4** della parte inferiore **1** (vedi figura **B**).
- 3) Continuare a ruotare la parte superiore **2** in senso orario, fino a che la scanalatura **3** e la baionetta **4** facciano presa.
- 4) A seconda del diametro dell'albero dell'ombrellone, inserire uno o più riduttori **5** uno dopo l'altro nell'apertura superiore (vedi figura **C**).

### Posizionare l'ombrellone

- 1) Infilare l'albero nel piantone.
- 2) Utilizzando le due viti laterali di regolazione **6**, fissare l'albero (vedi figura **D**).

### Smontare l'ombrellone

Se l'ombrellone non viene utilizzato, rimuovere la parte superiore del piantone.

- 1) Ruotare un poco la parte superiore **2** in senso antiorario, fino a che il meccanismo a baionetta **4** posto nella parte inferiore **1** non si sgancia dalle scanalature **3** (vedi figura **E**).
- 2) Chiudere il coperchio **7** della parte inferiore **1** per evitare che nel piantone possano entrare liquidi o corpi estranei (vedi figura **F**).

### Manutenzione e stoccaggio

Il piantone non necessita di manutenzione particolare. Solo le filettature vanno tenute pulite e lubrificate ad intervalli regolari.

Controllare la tenuta delle viti di regolazione con regolarità.

## Garanzia

Il periodo di garanzia per questo articolo è di 36 mesi.

Se durante il periodo di validità della garanzia riscontrate un difetto, viaggiate rivolgervi al vostro rivenditore. Per ricevere un rapido aiuto, si raccomanda di conservare lo scontrino e di comunicarci il nome del modello ed il codice articolo.

Sono esclusi dalla garanzia:

- danni alla vernice riconducibili alla normale usura
- danni per uso non conforme (ad esempio uso in ambito professionale)

## Servizio assistenza

Gentili clienti, sebbene i nostri articoli vengano sottoposti prima della consegna ad un accurato controllo di qualità, può a volte succedere che un pezzo manchi o si sia danneggiato durante il trasporto. In tale eventualità viaggiate rivolgervi alla nostra hotline, indicando il nome del modello ed il codice articolo.

## Hotline

Siamo a Vostra disposizione

Lun.–gio. dalle ore 8:00 alle ore 16:00

Ven. dalle ore 8:00 alle ore 12:00

al numero telefonico

Austria (07722) 63205-0

Germania (08571) 9122-0

Repubblica Ceca (0386) 301615

Polonia (0660) 460460

Slovenia (0615) 405673

Croazia (0615) 405673

Ungheria +43(0)7722 63205-107

Russia (095) 6470389

## Indirizzo

doppler

E. Doppler & Co GmbH

Schloßstraße 24

A-5280 Braunau am Inn

www.dopplerschirme.com

## Dati tecnici

Cod. art.: 85999B

Diametro parte superiore, mm: 60

Lunghezza parte superiore, mm: 510

Lunghezza parte inferiore, mm: 400

Lunghezza smontato, mm: 720

Peso senza imballo, kg: 0,9

Tutti i dati sono approssimativi. Con riserva di modifiche tecniche.

## Podstawa parasola Instrukcja obsługi i montażu

### Dla własnego bezpieczeństwa



Należy przestrzegać poniższych wskazówek bezpieczeństwa. Producent nie odpowiada za szkody wynikające z ich nieprzestrzegania.

O podstawę można się potknąć. Jeśli parasol nie jest używany, należy zdemontować górną część podstawy. Następnie założyć pokrywę na dolną część.

### Przeznaczenie

Podstawa jest przeznaczona na parasole słoneczne, które posiadają maszt o średnicy 32, 38, 48 lub 52 mm.

### Przygotowanie

Podstawa składa się z dwóch części: dolnej **1** i górnej **2**. Aby podstawa mogła stanowić wystarczającą podporę dla masztu parasola, należy zabetonować jej dolną część **1** w podłożu.

1. Wykopać dół o głębokości ok. 70 cm i szerokości ok. 40x40 cm.
2. Aby zapobiec wyciekaniu betonu, należy pod podstawę włożyć gazetę. Zabetonować dolną część **1** podstawy, upewniając się, że stoi prosto, oraz że jej górny kant odpowiada wysokości podłoża (patrz rys. **A**).
3. Odczekać, aż beton w pełni stwardnieje.

### Montaż podstawy

1. Włożyć górną część **2** podstawy w część dolną **1**.
2. Ostrożnie przekręcić górną część **2** zgodnie z kierunkiem ruchu wskazówek zegara, aż wpusty **3** części górnej osiągną sprężyn **4** części dolnej **1** (patrz rys. **B**).

3. Przekręcić część górną **2** zgodnie z kierunkiem ruchu wskazówek zegara, aż wpusty **3** głośno zaskoczą w sprężynach **4**.
4. Włożyć odpowiednią ilość kształtek redukcyjnych **5** – w zależności od wielkości masztu – do górnego otworu podstawy (patrz rys. **C**).

### Montaż parasola

1. Włożyć maszt do podstawy parasola.
2. Zamocować maszt za pomocą obu bocznych śrub regulacyjnych **6** (patrz rys. **D**).

### Demontaż parasola

Jeśli parasol słoneczny nie jest używany, należy zdemontować górną część jego podstawy.

1. Przekręcić górną część **2** w kierunku przeciwnym do ruchu wskazówek zegara, aż sprężyny **4** dolnej części **1** wyjdą z wpustów **3** (patrz rys. **E**).
2. Zamknąć pokrywę **7** części dolnej **1**, aby zabezpieczyć ją przed wodą lub innymi zanieczyszczeniami (patrz rys. **F**).

### Konserwacja i przechowywanie

Podstawa parasola nie wymaga regularnej konserwacji. Tylko połączenia gwintowe wymagają regularnego smarowania, należy je również utrzymywać w czystości.

Należy również regularnie sprawdzać, czy śruby regulacyjne się nie poluzowały.

## Gwarancja

Okres gwarancji na ten artykuł wynosi 36 miesięcy.

Jeśli w tym czasie stwierdzą Państwo usterkę, prosimy zwrócić się do sprzedawcy. W celu otrzymania szybkiej pomocy, prosimy zachować dowód zakupu produktu oraz podać nazwę modelu i numer artykułu.

Gwarancja nie obejmuje:

- uszkodzeń lakieru charakterystycznych dla procesu normalnego zużycia
- uszkodzeń powstałych w związku z użytkowaniem produktu niezgodnie z jego przeznaczeniem (np. do celów komercyjnych)

## Serwis

Szanowni klienci, pomimo faktu, że przed dostawą poddajemy nasze produkty gruntownej kontroli, może się zdarzyć, że stwierdzą Państwo brak jednej z części lub uszkodzenie, do jakiego doszło podczas transportu. W takim przypadku należy skontaktować się z naszą infolinią podając nazwę modelu i numer artykułu.

## Infolinia

Godziny pracy

od poniedziałku do czwartku

od 8:00 do 16:00

Piątek

od 8:00 do 12:00

Numer telefonu

w Austrii (07722) 63205-0

w Niemczech (08571) 9122-0

w Czechach (0386) 301615

w Polsce (0660) 460460

w Słowenii (0615) 405673

w Chorwacji (0615) 405673

na Węgrzech +43(0)7722 63205-107

w Rosji (095) 6470389

## Adres

doppler

E. Doppler & Co GmbH

Schloßstraße 24

A-5280 Braunau am Inn

www.dopplerschirme.com

## Dane techniczne

Numer artykułu: 85999B

Średnica części górnej w mm: 60

Długość części górnej w mm: 510

Długość części dolnej w mm: 400

Długość po montażu w mm: 720

Waga bez opakowania w kg: 0,9

Wszelkie wartości podano w przybliżeniu. Zastrzega się prawo do zmian technicznych.

## Kotva do země pro slunečnick

### Návod k montáži a použití

#### Pro vaši bezpečnost



Dodržujte prosím následující bezpečnostní pokyny. Výrobce neručí za škody způsobené jejich nedodržením.

O kotvu do země můžete zakopnout. Pokud slunečnick nepoužíváte, odstraňte horní část kotvy do země. Zavřete víko spodní části kotvy.

#### Účel použití

Kotva do země je vhodná pro slunečnick, které mají tyč slunečnicku o průměru 32, 38, 48 nebo 52 mm.

#### Příprava

Kotva do země se skládá ze dvou částí, spodní částí **1** a horní částí **2**. To znamená, že kotva do země poskytuje bezpečné uchycení tyče slunečnicku, spodní část **1** musí být zabetonovaná do země.

1. Vykopejte hlubokou jámu přibližně 70 cm s délkou hrany asi 40x40 cm.
2. Aby se zabránilo nadměrnému proniknutí betonu, vložte noviny do spodní části kotvy.  
Betonujte spodní část **1** kotvy tak, aby byla přesně ve svislé poloze a horní hrana v jedné rovině s dolním povrchem (viz obrázek **A**).
3. Počkejte, dokud betonová směs zcela neztvrdne.

#### Montáž kotvy

1. Vložte horní část **2** zemní kotvy do dolní části **1**.
2. Otočte horní částí **2** ve směru hodinových ručiček, dokud se drážky **3** v horní části pružiny **4** neuchytí v dolní části **1** (viz obrázek **B**).
3. Otočte horní částí **2** dále ve směru hodinových ručiček, dokud drážky **3** nezapadnou do pružiny **4**.

4. V závislosti na velikosti tyče slunečnicku postupně vložte jeden nebo více přechodů **5** v horním otvoru zemní kotvy (viz obrázek **C**).

#### Sestavení slunečnicku

1. Vložte tyč slunečnicku do zemní kotvy pro slunečnick.
2. Zafixujte tyč slunečnicku s pomocí dvou bočních šroubů pro nastavení **6** (viz obrázek **D**).

#### Demontování slunečnicku

Pokud nechcete slunečnick používat, odstraňte horní část kotvy slunečnicku.

1. Otočte horní částí **2** malý kousek proti směru hodinových ručiček, až se pružina **4** ze spodní části **1** z drážek **3** uvolní (viz obrázek **E**).
2. Zavřete víko **7** spodní části **1**, aby se do kotvy nedostaly tekutiny nebo cizí předměty (viz obrázek **F**).

#### Ošetřování + skladování

Kotva do země nevyžaduje žádnou pravidelnou údržbu. Pouze závity musí být udržovány v čistotě a pravidelně mazány.

Pravidelně kontrolujte utažení všech šroubů.

#### Záruka

Záruční doba pro tento výrobek činí 36 měsíců.

Jestliže během této doby zjistíte závadu, obraťte se prosím na vašeho prodejce. Pro rychlou pomoc mějte prosím doklad o koupi, abyste mohli sdělit název modelu a číslo položky.

Ze záruky jsou vyloučeny:

- Poškození laku v důsledku běžného opotřebení
- Škody způsobené nesprávným použitím (např. komerční použití)

## Servis

Vážená zákaznice, vážený zákazníku, ačkoliv podrobujeme naše výrobky před dodáním důkladnou výstupní kontrolou, může se stát, že chybí nějaká část příslušenství, nebo že některá část byla při přepravě poškozena. V tomto případě se obraťte na naši horkou linku a uveďte název modelu a číslo výrobku.

## Zákaznická linka

Kontaktujte nás

pondělí až čtvrtek

od 8.00 hod. do 16.00 hod.

Pátek

od 8.00 hod. do 12.00 hod.

na telefonním čísle

v Rakousku (07722) 63205-0

v Německu (08571) 9122-0

v České republice (0386) 301615

v Polsku (0660) 460460

ve Slovenské republice (0615) 405673

v Chorvatsku (0615) 405673

v Maďarsku +43(0)7722 63205-107

v Rusku (095) 6470389

## Adresa

doppler

E. Doppler & Co GmbH

Schloßstraße 24

A-5280 Braunau am Inn

www.dopplerschirme.com

## Technické údaje

Číslo výrobku: 85999B

Průměr horní části v mm: 60

Délka horní části v mm: 510

Délka spodní části v mm: 400

Délka po smontování v mm: 720

Hmotnost bez obalu v kg: 0,9

Všechny údaje jsou přibližné hodnoty.

Technické změny vyhrazeny.



## Kotva do zeme pre slnečník

### Návod na montáž a použitie

#### Vaša bezpečnosť



Dodržiujte prosím nasledovné bezpečnostné pokyny. Za škody, ktoré vzniknú ich nedodržaním, výrobca neručí.

O kotvu môžete zakopnúť. Ak slnečník nepoužívate, odstráňte hornú časť kotvy do zeme. Zatvorte veko spodnej časti kotvy.

#### Účel použitia

Kotva do zeme je vhodná pre slnečníky, ktoré majú tyč slnečníka o priemere 32, 38, 48 alebo 52 mm.

#### Príprava

Kotva do zeme sa skladá z dvoch častí, spodnej časti **1** a hornej časti **2**. To znamená, že kotva poskytuje bezpečné uchytenie tyče slnečníka, spodná časť **1** musí byť zabetónovaná do zeme.

1. Vykopte hlbokú jamu približne 70 cm s dĺžkou hrany asi 40x40 cm.
2. Aby sa zabránilo nadmernému preniknutiu betónu, vložte noviny do spodnej časti kotvy.  
Zabetónujte spodnú časť **1** kotvy tak, aby bola presne vo zvislej polohe a horná hrana v jednej rovine s dolným povrchom (viď obrázok **A**).
3. Počkajte, kým betónová zmes úplne nestvrdne.

#### Montáž kotvy

1. Vložte hornú časť **2** zemnej kotvy do spodnej časti **1**.
2. Otočte hornou časťou **2** v smere hodinových ručičiek, kým sa drážky **3** v hornej časti pružiny **4** neuchytia v spodnej časti **1** (viď obrázok **B**).
3. Otočte hornou časťou **2** ďalej v smere hodinových ručičiek, kým drážky **3** nezapadnú do pružiny **4**.

4. V závislosti na veľkosti tyče slnečníka postupne vložte jeden alebo viac prechodov **5** v hornom otvore zemnej kotvy (viď obrázok **C**).

#### Zostavenie slnečníka

1. Vložte tyč slnečníka do zemnej kotvy pre slnečník.
2. Zafixujte tyč slnečníka s pomocou dvoch bočných skrutiek pre nastavenie **6** (viď obrázok **D**).

#### Demontovaní slnečníka

Ak nechcete slnečník používať, odstráňte hornú časť kotvy slnečníka.

1. Otočte hornou časťou **2** kúsok proti smeru hodinových ručičiek, až sa pružina **4** zo spodnej časti **1** z drážok **3** uvoľní (viď obrázok **E**).
2. Zatvorte veko **7** spodnej časti **1**, aby sa do kotvy nedostali tekutiny alebo cudzie predmety (viď obrázok **F**).

#### Údržba + skladovanie

Kotva do zeme nevyžaduje žiadnu pravidelnú údržbu. Iba závitky musia byť udržiavané v čistote a pravidelne mazané.

Pravidelne kontrolujte utiahnutie všetkých skrutiek.

#### Záruka

Záručná doba na tento výrobok je 36 mesiacov.

Ak počas tejto doby zistíte závalu, obráťte sa prosím na vášho predajcu. Pre rýchlu pomoc majte prosím doklad o kúpe, aby ste mohli oznámiť názov modelu a číslo položky.

Zo záruky sú vylúčené: Poškodenie laku v dôsledku bežného opotrebenia Škody spôsobené nesprávnym použitím (napr. komerčné použitie)

## Servis

Vážená zákazníčka, vážený zákazník, hoci podrobujeme naše výrobky pred dodaním dôkladnou výstupnou kontrolou, môže sa stať, že chýba nejaká časť príslušenstva, alebo že niektorá časť bola pri preprave poškodená. V takom prípade sa obráťte na našu horúcu linku a oznámte nám názov modelu a číslo tovaru.

## Horúca linka

Kontaktujte nás

Po. až Št. od 8:00 do 16:00 hodín

Pi. od 8:00 do 12:00 hodín

na telefónnom čísle

v Rakúsku (07722) 63205 -0

v Nemecku (08571) 9122-0

v Českej republike (0386) 301615

v Poľsku (0660) 460460

v Slovinsku (0615) 405673

v Chorvátsku (0615) 405673

v Maďarsku +43(0)7722 63205-107

v Rusku (095) 6470389

## Adresa

doppler

E. Doppler & Co GmbH

Schloßstraße 24

A-5280 Braunau am Inn

www.dopplerschirme.com

## Technické údaje

Číslo tovaru: 85999B

Priemer hornej časti v mm: 60

Dĺžka hornej časti v mm: 510

Dĺžka spodnej časti v mm: 400

Dĺžka po zmontovaní v mm: 720

Hmotnosť bez obalu v kg: 0,9

Všetky údaje sú približné hodnoty. Technické zmeny sú vyhradené.

## Nosilne cevi za senčnik

### Navodilo za sestavo in uporabo

#### Za varno uporabo



Prosimo, da upoštevate naslednja navodila glede varnosti. Izdelovalec ni odgovoren za škodo, nastalo zaradi neupoštevanja navodil.

Nosilna cev je nevarna, ker se lahko ob njo spotaknete. Ko senčnika ne uporabljate, odstranite zgornji del nosilne cevi. Zaprite pokrov spodnjega dela.

#### Namen uporabe

Nosilna cev je primerna za senčnike, pri katerih premer zgornjega dela droga senčnika znaša 32, 38, 48 ali 52 mm.

#### Priprave

Nosilno cev senčnika sestavljata dva dela, spodnji **1** in zgornji **2**. Da bo nosilna cev zagotavljala stabilen zgornji del droga senčnika, je treba spodnji del **1** zabetonirati v tla.

1. Izkopljite približno 70 cm globoko luknjo velikosti približno 40x40 cm.
2. Da preprečite prekomerno pronicanje betona, od spodaj v nosilno cev senčnika vstavite časopis. Spodnji del **1** nosilne cevi senčnika v tla zabetonirajte tako, da bo popolnoma navpičen in da bo zgornji rob v isti višini kot površina tal (glejte sliko **A**).
3. Počakajte, da se betonska masa popolnoma strdi.

#### Montaža nosilne cevi senčnika

1. Zgornji del **2** nosilne cevi senčnika vstavite v spodnji del **1**.
2. Zgornji del **2** previdno obrnite na desno (v smeri urinih kazalcev), dokler se utori **3** zgornjega dela ne namestijo v

vzmet **4** spodnjega dela **1** (glejte sliko **B**).

3. Zgornji del **2** še naprej obračajte na desno (v smeri urinih kazalcev), dokler se utori **3** ne zaskočijo v vzmet **4**.
4. Glede na velikost zgornjega dela droga senčnika v zgornjo odprtino nosilne cevi senčnika enega za drugim vstavite enega ali več reduciranih kosov **5** (glejte sliko **C**).

#### Postavitev senčnika

1. Zgornji del droga senčnika vstavite v nosilno cev senčnika.
2. Zgornji del droga senčnika pritrdite (fiksirajte) z obema stranskima nastavitvenima vijakoma **6** (glejte sliko **D**).

#### Razstavljanje senčnika

Ko senčnika ne uporabljate, odstranite zgornji del nosilne cevi.

1. Zgornji del **2** nekoliko zavrnite na levo (v smeri, nasprotni vrtenju urinih kazalcev), dokler se vzmet **4** spodnjega dela **1** ne sprostí iz utorov **3** (glejte sliko **E**).
2. Zaprite pokrov **7** spodnjega dela **1**, da v nosilno cev senčnika ne stečejo tekočine ali padejo tujki (glejte sliko **F**).

#### Čiščenje in shranjevanje

Nosilna cev ne potrebuje nobenega rednega čiščenja. Vedno morajo biti čisti le navoji, ki jih je treba redno mazati.

Redno preverjajte, ali so trdno pritrjeni nastavitveni vijaki.

## Garancija

Garancijski rok za ta izdelek je 36 mesecev.

Če v tem času na izdelku ugotovite napako, prosimo, da se obrnete na trgovino, kjer ste izdelek kupili. Da vam bodo lahko hitro pomagali, prosimo, da shranite blagajniški račun in jim navedete naziv modela in številko izdelka.

Iz garancije so izvzete naslednje stvari:

- poškodbe laka, ki so posledica običajne obrabe,
- poškodbe in škoda zaradi nenamenske uporabe (npr. v poslovne name-ne).

## Servis

Spoštovani,

čeprav izdelke pri končni kontroli pred dobavo temeljito pregledamo, ne moremo izključiti primera, ko včasih v kompletu manjka del opreme ali se poškoduje kakšen del med prevozom. V tem primeru pokličite našo telefonsko številko pomoči oziroma servisa ter pripravite naziv modela in številko izdelka (artikla).

## Telefonska pomoč

Dosegljivi smo

od pon. do čet.	od 8:00 do 16:00
pet.	od 8:00 do 12:00

na telefonski številki

Avstrija	(07722) 63205-0
Nemčija	(08571) 9122-0
Češka	(0386) 301615
Poljska	(0660) 460460
Slovenija	(0615) 405673
Hrvaška	(0615) 405673
Madžarska	+43(0)7722 63205-107
Rusija	(095) 6470389

## Naslov

doppler  
E. Doppler & Co GmbH  
Schloßstraße 24  
A-5280 Braunau am Inn  
www.dopplerschirme.com

## Tehnični podatki

Številka izdelka:	85999B
Premer zgornjega dela v mm:	60
Dolžina zgornjega dela v mm:	510
Dolžina spodnjega dela v mm:	400
Dolžina sestavljenih delov v mm:	720
Teža brez embalaže v kg:	0,9

Vsi podatki so približni. Tehnične spremembe pridržane.

## Podna cev Uputstvo za postavljanje i upotrebu

### Vaša bezbednost



Postupajte u skladu sa sledećim bezbednosnim napomenama. Proizvođač ne pruža garanciju za štete koje nastanu zbog postupanja suprotnog ovim napomenama. Podna cev može da bude uzrok saplitanja. Kada ne koristite držač za suncobran, skinite gornji deo podne cevi. Zatvorite poklopac donjeg dela.

### Namena

Podna cev je namenjena za držače suncobrana prečnika 32, 38, 48 ili 52 mm.

### Pripremne radnje

Podna cev se sastoji od dva dela, donjeg **1** i gornjeg **2**. Da bi podna cev mogla da pruži bezbedan oslonac držaču za suncobran, donji deo **1** treba da bude za-betoniran u tlo.

1. Iskopajte rupu dubine 70 cm i ivica dužine otprilike 40x40 cm.
2. Odozdo ugurajte novine da sprečite preterano prodiranje betona u podnu cev.  
Zabetonirajte donji deo **1** podne cevi tako da bude potpuno uspravna, a da se gornja ivica završava u ravnini sa površinom tla (pogledajte sliku **A**).
3. Sačekajte da se betonska mešavina potpuno stvrdne.

### Postavljanje podne cevi

1. Gornji deo **2** podne cevi ugurajte u donji deo **1**.
2. Okrećite gornji deo **2** pažljivo u smeru kretanja kazaljke na satu, dok urezi **3** gornjeg dela ne budu zahvatili klin s oprugom **4** donjeg dela **1** (pogledajte sliku **B**).
3. Nastavite da okrećete gornji deo **2** u

smeru okretanja kazaljke na satu, dok se urezi **3** ne uglave u klinove sa oprugom **4**.

4. U zavisnosti od veličine držača za suncobran, ubacite jedan ili više redukcionih komada **5** jedan za drugim u gornji otvor podne cevi (pogledajte sliku **C**).

### Postavljanje suncobrana

1. U podnu cev ugurajte držač za suncobran.
2. Učvrstite držač za suncobran pomoću dva bočna zavrtnja za podešavanje **6** (pogledajte sliku **D**).

### Uklanjanje suncobrana

Kada ne koristite držač za suncobran, izvadite gornji deo iz podne cevi.

1. Gornji deo **2** okrećite u malim koracima suprotno od smera kretanja kazaljke na satu, dok se ne oslobodi klin sa oprugom **4** donjeg dela **1** iz ureza **3** (pogledajte sliku **E**).
2. Zatvorite poklopac **7** donjeg dela **1**, kako nikakva tečnost ili strana tela ne bi mogla da prodru u donju cev (pogledajte sliku **F**).

### Nega i skladištenje

Podna cev ne treba nikakvu redovnu negu. Samo navoji moraju uvek da budu čisti i da se redovno podmazuju.

Redovno proveravajte da li zavrtnji za podešavanje imaju čvrsto ležište.

### Garancija

Garancija za ova artikala iznosi 36 meseca.

U slučaju da tokom ovog perioda ustanovite neki kvar, obratite se svom prodavcu. Da bi mogao brzo da vam pomogne, sačuvajte ovaj račun i navedite mu naziv modela i broj artikla.

Garancija isključuje:

- oštećenja lakovanih delova koja su nastala uobičajenom upotrebom
- oštećenja usled nanamenske upotrebe (npr. upotrebe u komercijalne svrhe)

## Servis

Poštovani kupci, bez obzira što na svojim artiklima pre isporuke vršimo temeljnu završnu kontrolu, može da se desi, da nedostaje deo pribora ili da se neki deo ošteti tokom transporta. U takvom slučaju obratite se za pomoć našoj besplatnoj telefonskoj liniji i navedite naziv modela i broj artikla.

## Besplatna telefonska linija

Možete da nam se obratite

od pon. do čet. od 8:00 do 16:00 h  
pet. od 8:00 do 12:00 h

na broj telefona

u Austriji	(07722) 63205-0
u Nemačkoj	(08571) 9122-0
u Češkoj	(0386) 301615
u Poljskoj	(0660) 460460
u Sloveniji	(0615) 405673
u Hrvatskoj	(0615) 405673
u Mađarskoj	+43(0)7722 63205-107
u Rusiji	(095) 6470389

## Adresa

doppler

E. Doppler & Co GmbH

Schloßstraße 24

A-5280 Braunau am Inn

www.dopplerschirme.com

## Tehnički podaci

Broj artikla:	85999B
Prečnik gornjeg dela u mm:	60
Dužina gornjeg dela u mm:	510
Dužina donjeg dela u mm:	400
Dužina sastavljenog dela u mm:	720
Težina u kg bez ambalaže:	0,9

Svi podaci predstavljaju približne vrednosti. Zadržavamo pravo na tehničke izmene.

## Podni tuljac

### Upute za postavljanje i uporabu

#### Vaša sigurnost



Obratite pozornost na sljedeće sigurnosne napomene. Proizvođač ne odgovara za oštećenja nastala uslijed nepridržavanja istih.

Podni tuljac može biti uzrok spoticanja. Kada ne koristite suncobran, skinite gornji dio podnog tuljca. Zatvorite poklopac donjeg dijela.

#### Namjena

Podni tuljac prikladan je za suncobrane čiji su nosači promjera 32, 38, 48 ili 52 mm.

#### Pripremne radnje

Podni se tuljac sastoji od dva dijela, donjeg **1** i gornjeg **2**. Za osiguravanje sigurnog uporišta nosaču suncobrana, potrebno je donji dio tuljca **1** zabetonirati u tlo.

1. Iskopajte rupu dubine 70 cm i dužine ruba od približno 40x40 cm.
2. Kako biste spriječili pretjerano prodiranje betona u podni tuljac, s donje strane ugurajte novine.  
Donji dio **1** podnog tuljca zabetonirajte tako da bude potpuno uspravan i da se završava u ravnini s gornjim rubom podne površine (pogledajte sliku **A**).
3. Pričekajte dok se betonska smjesa potpuno ne stvrdne.

#### Postavljanje podnog tuljca

1. Gornji dio **2** podnog tuljca ugurajte u donji dio **1**.
2. Pažljivo okrećite gornji dio **2** u smjeru kazaljke na satu dok utori **3** gornjeg dijela ne zahvate klin s oprugom **4** donjeg dijela **1** (pogledajte sliku **B**).

3. Nastavite s okretanjem gornjeg dijela **2** u smjeru kazaljke na satu dok se utori **3** ne uglave u klinove s oprugama **4**.
4. Ovisno o veličini nosača suncobrana, u gornji otvor podnog tuljca umetnite jedan ili više redukcijskih komada **5** jedan za drugim (pogledajte sliku **C**).

#### Postavljanje suncobrana

1. Nosač suncobrana ugurajte u podni tuljac.
2. Učvrstite ga pomoću dva vijka za namještanje **6** (pogledajte sliku **D**).

#### Uklanjanje suncobrana

Kada suncobran više nećete koristiti, uklonite gornji dio podnog tuljca.

1. Gornji dio **2** okrećite pomalo suprotno od smjera kazaljke na satu, dok se klinovi s oprugama **4** donjeg dijela **1** ne oslobode iz utora **3** (pogledajte sliku **E**).
2. Zatvorite poklopac **7** donjeg dijela **1**, kako tekućine ili strana tijela ne bi mogli prodrijeti u podni tuljac (pogledajte sliku **F**).

#### Održavanje i skladištenje

Podni tuljac ne zahtijeva nikakvu redovitu njegu. Pripazite jedino da navoji uvijek budu čisti te ih redovito podmazujte.

Redovito provjeravajte imaju li vijci za namještanje čvrst dosjed.

## Jamstvo

Jamstvo za ovaj proizvod iznosi 36 mjeseca.

Ako u tom razdoblju ustanovite neki kvar, obratite se svom trgovcu. Kako bi vam brzo mogao pomoći, sačuvajte račun i navedite naziv modela i broj artikla.

Iz jamstva su isključeni:

- oštećenja lakiranih dijelova koja su posljedica uobičajene upotrebe
- štete nastale uslijed nenamjenske uporabe (npr. korištenje u komercijal-ne svrhe)

## Servis

Poštovani kupci, iako se naši proizvodi prije isporuke podvrgavaju detaljnoj završnoj kontroli, može se dogoditi da nedostaje neki dio ili da je došlo do oštećenja tijekom transporta. U tom slučaju, obratite se našoj izravnoj telefonskoj liniji za korisnike i navedite naziv modela i broj proizvoda.

## Izravna telefonska linija za korisnike

Možete nas kontaktirati

od pon. do čet.	od 8.00 do 16.00 h
pet.	od 8.00 do 12.00 h

na brojeve telefona

u Austriji	(07722) 63205-0
u Njemačkoj	(08571) 9122-0
u Češkoj	(0386) 301615
u Poljskoj	(0660) 460460
u Sloveniji	(0615) 405673
u Hrvatskoj	(0615) 405673
u Mađarskoj	+43(0)7722 63205-107
u Rusiji	(095) 6470389

## Adresa

doppler  
E. Doppler & Co GmbH  
Schloßstraße 24  
A-5280 Braunau am Inn  
www.dopplerschirme.com

## Tehnički podaci

Broj artikla	85999B
Promjer gornjeg dijela u mm:	60
Dužina gornjeg dijela u mm:	510
Dužina donjeg dijela u mm:	400
Dužina (sastavljenog tuljca) u mm:	720
ežina bez ambalaže u kg:	0,9

Svi podaci predstavljaju približne vrijednosti. Pridržano pravo na tehničke izmjene.



## Manșonul de bază Instrucțiuni de montare și de utilizare

### Siguranța dvs.



Vă rugăm să țineți cont de următoarele indicații referitoare la siguranță. Producătorul nu își asumă nicio răspundere ca urmare a nerespectării acestor instrucțiuni.

Manșonul de bază reprezintă un potențial pericol de împiedicare. Dacă nu utilizați umbrela de soare, scoateți partea superioară a manșonului de bază. Acoperiți partea inferioară utilizând dopul aferent.

### Destinația

Manșonul de bază este destinat pentru umbrela de soare cu tije de diametru 32, 38, 48 sau 52 mm.

### Pregătiri

Manșonul de bază constă din două părți, o parte inferioară **1** și una superioară **2**. Pentru ca manșonul să asigure o susținere fermă a tijei umbrelei, partea inferioară **1** trebuie betonată în pământ.

1. Realizați o gaură cu adâncime de cca. 70 cm și cu suprafață de cca. 40x40 cm.
2. Pentru a evita pătrunderea excesivă a betonului, introduceți un ziar dinspre partea inferioară a manșonului. Betonați partea inferioară **1** a manșonului, astfel încât acesta să fie exact în poziție verticală, iar marginea superioară să fie la nivelul solului (consultați Figura **A**).
3. Așteptați până când amestecul de beton se întărește complet.

## Montarea manșonului de bază

1. Introduceți partea superioară **2** a manșonului în partea inferioară **1**.
2. Rotiți cu atenție în sensul acelor de ceasornic partea superioară **2**, până când canelura **3** a părții superioare pătrunde în arcul **4** de la partea inferioară **1** (consultați Figura **B**).
3. Rotiți în sensul acelor de ceasornic partea superioară **2**, până când canelura **3** se blochează pe poziție în arcul **4**.
4. În funcție de dimensiunea tijei umbrelei, introduceți consecutiv unul sau mai multe reductoare **5** în gaura superioară a manșonului (consultați Figura **C**).

### Disponerea umbrelei

1. Introduceți tija umbrelei în manșonul de bază.
2. Fixați tija umbrelei utilizând cele două șuruburi de reglare laterale **6** (consultați Figura **D**).

### Demontarea umbrelei

Dacă nu utilizați umbrela de soare, scoateți partea superioară a manșonului de bază.

1. Rotiți puțin în sens invers acelor de ceasornic partea superioară **2**, până când arcul **4** al părții inferioare **1** se eliberează din canelura **3** (consultați Figura **E**).
2. Acoperiți partea inferioară **1** utilizând dopul aferent **7**, astfel încât să împiedicați pătrunderea de lichide sau corpuri (consultați Figura **F**).

### Întreținere + depozitare

Manșonul de bază nu necesită operații de întreținere periodică. Fileturile trebuie însă păstrate curate și gresate periodic.

Verificați periodic poziția fermă a șuruburilor de reglare.

## Garanția

Termenul de garanție pentru acest produs este de 36 de luni.

Dacă în această perioadă constatați un defect, vă rugăm să contactați distribuitorul dvs. Pentru a obține asistență rapidă în acest sens, vă rugăm să păstrați bonul de casă și să specificați denumirea modelului și numărul articolului.

Nu se acordă garanție pentru:

- Defecte de vopsea care provin din uzura normală
- Deficiențe prin utilizarea neconformă destinației (de exemplu, utilizare în scopuri comerciale)

## Service

Stimați clienți,  
cu toate că înainte de livrarea articolului procedăm la o verificare finală detaliată, este posibil să constatați lipsa neprevăzută a unui accesoriu sau deteriorarea unei componente datorată transportului. În astfel de cazuri, apălați serviciul nostru de asistență prin telefon și specificați-ne denumirea modelului și numărul articolului.

## Serviciul de asistență prin telefon

Puteți să ne apălați

Lu.–Jo. de la 8:00 până la 16:00  
Vi. de la 8:00 până la 12:00

la numărul de telefon

în Austria	(07722) 63205 -0
în Germania	(08571) 91 9122-0
în Cehia	(0386) 301615
în Polonia	(0660) 460460
în Slovenia	(0615) 405673
în Croația	(0615) 405673
în Ungaria	+43(0)7722 63205-107
în Rusia	(095) 6470389

## Adresa

doppler  
E. Doppler & Co GmbH  
Schloßstraße 24  
A-5280 Braunau am Inn  
www.dopplerschirme.com

## Date tehnice

Numărul de articol:	85999B
Diametrul părții superioare în mm:	60
Lungimea părții superioare în mm:	510
Lungimea părții inferioare în mm:	400
Lungimea ansamblului în mm:	720
Greutatea fără ambalaj în kg:	0,9

Toate dimensiunile reprezintă valori aproximative. Se rezervă dreptul asupra modificărilor tehnice.

## Опорный стакан

### Описание конструкции и инструкция по эксплуатации

#### Техника безопасности



Соблюдайте следующие указания по технике безопасности. Производитель не несет ответственности за ущерб вследствие несоблюдения указаний по технике безопасности. Опорный стакан может создать опасность спотыкания. Снимите верхнюю часть опорного стакана при использовании зонта от солнца. Закройте крышку нижней части.

#### Назначение

Опорный стакан предназначен для зонтов от солнца со стойкой диаметром 32, 38, 48 или 52 мм.

#### Подготовка

Опорный стакан состоит из двух частей – нижней **1** и верхней **2**. Чтобы опорный стакан обеспечивал надежную опору стойке зонта, его нижняя часть **1** должна быть забетонирована в основание.

1. Подготовьте углубление глубиной ок. 70 см с длиной кромок ок. 40x40 см.
2. Во избежание проникновения бетона внутрь вставьте газету снизу в опорный стакан.  
Забетонируйте нижнюю часть **1** опорного стакана так, чтобы он стоял строго вертикально, а его верхняя кромка была вровень с поверхностью основания (см. рис. **A**).
3. Дождитесь полного схватывания бетонного раствора.

#### Монтаж опорного стакана

1. Вставьте верхнюю часть **2** опорного стакана в нижнюю **1**.
2. Аккуратно вращайте верхнюю часть **2** по часовой стрелке, пока паз **3** верхней части не войдет в гребень **4** нижней **1** (см. рис. **B**).
3. Продолжайте вращать верхнюю часть **2** по часовой стрелке, пока паз **3** не зафиксируется в гребне **4**.
4. В зависимости от размера стойки зонта вставьте один или несколько переходников **5** друг за другом в верхнее отверстие опорного стакана (см. рис. **C**).

#### Установка зонта

1. Вставьте стойку зонта в опорный стакан.
2. Зафиксируйте стойку зонта с помощью двух боковых регулировочных винтов **6** (см. рис. **D**).

#### Демонтаж зонта

Если зонт не используется, демонтируйте верхнюю часть опорного стакана.

1. Поверните верхнюю часть **2** немного против часовой стрелки так, чтобы гребень **4** нижней части **1** вышел из паза **3** (см. рис. **E**).
2. Закройте крышку **7** нижней части **1**, чтобы внутрь опорного стакана не попали жидкости или посторонние предметы (см. рис. **F**).

#### Уход и хранение

Опорный стакан не требует регулярного ухода. Необходимо лишь поддерживать чистоту резьбы и время от времени смазывать ее.

Регулярно проверять затяжку регулировочных винтов.

## Гарантия

Гарантийный срок на этот товар составляет 36 месяца.

Если в гарантийный период будет выявлен дефект, обращайтесь к своему дилеру. Для быстрого решения проблемы сохраняйте кассовый чек, назовите модель и артикул.

Гарантия не распространяется на следующие случаи:

- Повреждение лакового покрытия вследствие естественного износа.
- Повреждение в результате применения не по назначению (например, при коммерческой эксплуатации)

## Сервис

Уважаемый покупатель!

Хотя перед поставкой все наши изделия проходят тщательный выходной контроль, невозможно полностью исключить случаи отсутствия одной из комплектующих или повреждения детали при транспортировке. В этом случае обращайтесь на нашу горячую линию, назвав оператору модель и артикул.

## Горячая телефонная линия

Обращайтесь к нам

с пн. по чт.: с 8:00 до 16:00  
пт. с 8:00 до 12:00

по телефону

в Австрии	(07722) 63205-0
в Германии	(08571) 9122-0
в Чехии	(0386) 301615
в Польше	(0660) 460460
в Словении	(0615) 405673
в Хорватии	(0615) 405673
в Венгрии	+43(0)7722 63205-107
в России	(095) 6470389

## Адрес

doppler  
E. Doppler & Co GmbH  
Schloßstraße 24  
A-5280 Braunau am Inn  
www.dopplerschirme.com

## Технические характеристики

Артикул №:	85999B
Диаметр верхней части, мм:	60
Длина верхней части, мм:	510
Длина нижней части, мм:	400
Общая длина в сборе, мм:	720
Вес без упаковки, кг:	0,9

Все приведенные значения приближенные. Возможно внесение технических изменений.

## Основа за монтаж в земята

### Указание за инсталиране и употреба

#### Вашата безопасност



Моля, съблюдавайте следните съвети за безопасност. За щети в следствие на неспазване производителят

не носи отговорност.

Възможно е спъване в монтираната в земята основа. Свалете горната част на основата, когато не използвате чадъра за слънце. Поставете капака на долната част.

#### Приложение

Основата е подходяща за чадъри за слънце с диаметър на пръта от 32, 38, 48 или 52 mm.

#### Подготовка

Основата се състои от две части, долна **1** и горна **2**. За да може основата да осигури сигурното закрепване на пръта на чадъра, долната ѝ част трябва да бъде **1** бетонизирана в земята.

1. Изкопайте дупка с дълбочина от припл. 70 cm и дължина на страните от припл. 40x40 cm.
2. За да бъде избегнато влизането на бетон, вкарайте вестник отдолу в основата.  
Бетонирайте долната част **1** на основата така, че да бъде напълно вертикална, а горният ръб да бъде на едно ниво със земната повърхност (виж фигура **A**).
3. Изчакайте до пълното втвърдяване на бетона.

#### Инсталиране на основата

1. Поставете горната част **2** на основата в долната част **1**.
2. Завъртете внимателно горната част **2** по посока на часовникова-

та стрелка, докато каналите **3** не захванат пружината **4** на долната част **1** (виж фигура **B**).

3. Завъртете още горната част **2** по посока на часовниковата стрелка, докато каналите **3** не се застопират в пружината **4**.
4. В зависимост от размера на пръта на чадъра използвайте една или повече редуциращи втулки **5** в горния отвор на основата (вижте фигура **C**).

#### Инсталиране на чадъра

1. Вкарайте пръта на чадъра в основата.
2. Фиксирайте пръта на чадъра с помощта на двата странични фиксиращи винта **6** (виж фигура **D**).

#### Демонтиране на чадъра

Когато не използвате чадъра за слънце, свалете горната част на основата.

1. Завъртете леко горната част **2** обратно на часовниковата стрелка, докато пружината **4** на долната част **1** не се освободи от каналите **3** (виж фигура **E**).
2. Поставете капака **7** на долната част **1**, за да не могат да влизат в основата течности и чужди тела (виж фигура **F**).

#### Поддръжка + съхранение

Основата не се нуждае от поддръжка. Единствено резбата трябва да бъде поддържана чиста и да бъде смазвана редовно с грес.

Проверявайте редовно стегнатостта на фиксиращите винтове.

## Гаранция

Гаранционният срок на този артикул е 36 месеца.

Ако установите в това време дефект, обърнете се към Вашия търговец. За да можем да Ви помогнем бързо, запазете касовата бележка и ни кажете името на модела и номера на артикула.

В гаранцията не са включени:

- Щети по боята, дължащи се на нормално износване.
- Щети от неправомерна употреба (напр. професионална употреба)

## Обслужване

Уважаеми клиенти,

въпреки че нашите артикули минават през обстоен контрол, може да има случаи, когато липсва част или част е повредена по време на транспорта. В такъв случай, обадете се на нашата гореща линия и ни кажете името на модела и номера на изделието.

## Гореща линия

Можете да се свържете с нас

от пон. до четв. от 8:00 до 16:00 ч.  
пет. от 8:00 до 12:00 ч.

на следните телефони:

в Австрия	(07722) 63205 -0
в Германия	(08571) 9122-0
в Чехия	(0386) 301615
в Полша	(0660) 460460
в Словения	(0615) 405673
в Хърватска	(0615) 405673
в Унгария	+43(0)7722 63205-107
в Русия	(095) 6470389

## Адрес

doppler  
E. Doppler & Co GmbH  
Schloßstraße 24  
A-5280 Braunau am Inn  
www.dopplerschirme.com

## Технически данни

Номер на артикула:	85999B
тър на горната част в mm:	60
дължина на горната част в mm:	510
дължина на долната част в mm:	400
дължина в сглобено състояние mm:	720
тегло без опаковката в kg:	0,9

Всички данни са приблизителни стойности. Запазваме си правото на технически промени.

## Pystytysputki Pystytys- ja käyttöohjeet

### Turvallisuutesi hyväksi



Noudata seuraavia turvallisuusohjeita. Valmistaja ei vastaa vahingoista, jotka johtuvat ohjeiden noudattamatta jättämisestä.

Pystytysputkeen saattaa kompastua. Poista pystytysputken yläosa, kun et käytä aurinkovarjoa. Sulje alaosa kannella.

### Käyttötarkoitus

Pystytysputki sopii aurinkovarjoille, joiden varren läpimitta on 32, 38, 48 tai 52 mm.

### Valmistelutoimet

Dystytysputki koostuu kahdesta osasta, alaosasta 1 ja yläosasta 2. Jotta pystytysputki tukee varjon varrtta riittävästi, alaosa 1 on betonoitava maahan.

1. Kaiva n. 70 cm syvä kuoppa, jonka sivut ovat n. 40x40 cm.
2. Jotta betonia ei pääse putkeen, työnä putkeen alapäästä sanomalehti.
3. Betonoi pystytysputken alaosa 1 niin, että se tulee pystysuoraan ja putken yläreuna on maan pinnan tasalla (katso kuva A).
4. Odota, kunnes betoniseos on kovettunut täysin.

### Pystytysputken pystyttäminen

1. Aseta pystytysputken yläosa 2 alaosaan 1.
2. Kierrä yläosaa 2 varovasti myötäpäivään, kunnes yläosan kolot 3 osuvat alaosan 1 ulokkeisiin 4 (katso kuva B).
3. Kierrä yläosaa 2 vielä myötäpäivään, kunnes kolot 3 lukkiutuvat ulokkeisiin 4.
4. Aseta pystytysputken yläpään varjon varren paksuudesta riippuen yksi tai useampi supistusyhde 5 (katso kuva C).

### Varjon pystyttäminen

1. Aseta varjon varsi pystytysputkeen.
2. Kiinnitä varjon varsi putken sivulla olevilla ruuveilla 6 (katso kuva D).

### Varjon purkaminen

Kun et käytä aurinkovarjoa, irrota pystytysputken yläosa.

1. Kierrä yläosaa 2 hieman vastapäivään, kunnes alaosan ulokkeet 4 vapautuvat 1 koloista 3 (katso kuva E).
2. Sulje alaosan 7 kansi 1, jotta pystytysputkeen ei pääse nesteitä eikä roskia (katso kuva F).

### Hoito + Säilytys

Pystytysputki ei vaadi säännöllistä huoltoa. Riittää, kun kiertee pidetään puhtaina ja rasvataan säännöllisesti.

Tarkasta ruuvien pito säännöllisesti.

### Takuu

Tällä tuotteella on 36 kuukauden takuu. Jos tuotteessa ilmenee tänä aikana vikaa, ota yhteys sen myyjään. Palvelu käy nopeammin, kun säilytät ostokuitin ja mainitset tuotteen mallin ja tuotenumeron.

Takuun piiriin ei kuulu:

- normaalista kulumisesta aiheutuneet maalivauriot
- käyttötarkoituksen vastaisesta käytöstä (esim. ammattikäyttö) aiheutuneet vahingot

### Asiakaspalvelu

Hyvä asiakas

Vaikka tuotteemme tarkastetaan ennen lähetystä huolella, voi sattua, että jokin osa puuttuu tai on vaurioitunut kuljetuksessa. Soita silloin palvelunumeromme. Valmistaudu kertomaan varjon malli ja tuotenumero.

## Palvelunumerot

Palvelemme

Ma-to klo 8.00 – 16.00

Pe klo 8.00 – 12.00

puhelinumeroissa

Itävalta (07722) 63205 -0

Saksa (08571) 9122-0

Tšekki (0386) 301615

Puola (0660) 460460

Slovenia (0615) 405673

Kroatia (0615) 405673

Unkari +43(0)7722 63205-107

Venäjä (095) 6470389

## Osoite

doppler

E. Doppler & Co GmbH

Schloßstraße 24

A-5280 Braunau am Inn

[www.dopplerschirme.com](http://www.dopplerschirme.com)

## Tekniset tiedot

Tuotenumero: 85999B

Yläosan halkaisija mm: 60

Yläosan pituus mm: 510

Alaosan pituus mm: 400

Yhteispituus koottuna mm: 720

Paino ilman pakkausta kg: 0,9

Kaikki arvot ovat likimääräisiä. Oikeus teknisiin muutoksiin pidätetään.



## Talajba süllyesztett tartótok Telepítés és használati útmutató

### Az Ön biztonsága



Kérjük, kövesse a következő biztonsági utasításokat. Az utasítások ignorálása miatt felmerült károkért a gyártó nem

vállal felelősséget.

A talajba süllyesztett tartótok a botlásveszély miatt balesetet okozhat. Vegye le a talajba süllyesztett tartótok felső részét, ha a napernyőt nem használja. Tegye fel az alsó részre a fedelet.

### Rendeltetés

A talajba süllyesztett tartótok olyan napernyőkhöz használható, amelyek ernyőrúdjának átmérője: 32, 38, 48 vagy 52 mm-es.

### Előkészítés

A talajba süllyesztett tartótok két részből áll, az alsó részből **1** és a felső részből **2**. Ahhoz, hogy a talajba süllyesztett tartótok biztos tartást biztosítson az ernyőrúdnak, az alsó részt **1** be kell betonozni a talajba.

1. Készítsen egy 70 cm mély kb. 40x40 cm-es gödröt.
2. Előzze meg, hogy a beton belefolyjon a talajba süllyesztett tartótok furatába, helyezzen abba egy újságot alulról. Betonozza be a talajba süllyesztett tartótok alsó részét **1** úgy, hogy az függőlegesen álljon, és annak felső éle kerüljön a talajszinttel egy vonalba (lásd a(z) **A** ábrát).
3. Várja meg míg a beton teljesen megköt.

### A talajba süllyesztett tartótok összeszerelése

1. Tegye a talajba süllyesztett tartótok felső részét **2** az alsó részbe **1**.
2. A felső részt **2** óvatosan forgassa el az óramutató járásával azonosan, hogy a felső rész hornya **3** igazodjon az alsó részen **1** kialakított befogásba **4** (lásd a(z) **B** ábrát).
3. Forgassa tovább a felső részt **2** az óramutató járásával azonosan, hogy a horony **3** rögzüljön a befogásban **4**.
4. Az ernyőrúd méretének függvényében helyezzen egy vagy több szűkítőt **5** egymás után a talajba süllyesztett tartótok felső részébe (lásd a(z) **C** ábrát).

### Az ernyő felállítása

1. Tegye az ernyőrudat a talajba süllyesztett tartótokba.
2. Rögzítse az ernyőrudat a két oldalsó állítócsavar **6** használatával (lásd a(z) **D** ábrát).

### Ernyő szétszerelése

Ha a napernyőt nem használja, akkor vegye ki a felső részt a talajba süllyesztett tartótokból.

1. Forgassa el a felső részt **2** egy kicsit az óramutató járásával ellentétesen, míg az alsó rész **1** befogásából **4** a horony **3** ki nem szabadul (lásd a(z) **E** ábrát).
2. Tegye fel az alsó részre **1** a fedelet **7**, hogy a talajba süllyesztett tartótokba ne juthasson be a víz vagy más idegen anyag (lásd a(z) ábrát **F**).

### Ápolás és tárolás

A talajba süllyesztett tartótok nem igényel semmilyen rendszeres ápolást. Ennek ellenére a menetet tartsa tisztán, és kenje meg rendszeresen.

Rendszeresen ellenőrizze az állítócsavarokat.

## Garancia

A garancia időtartama 36 hónap. Ha ezen időtartam alatt hiba jelentkezne, akkor kérjük, forduljon a forgalmazóhoz. Ahhoz, hogy gyorsan segíthessünk Önnek kérjük, őrizze meg a vásárlást igazoló nyugtát és adja meg a modell nevét és rendelési azonosítóját.

A garancia a következőkre nem vonatkozik:

- Azokra a festési hibákra, amelyek a normális elhasználódásra vezethetők vissza.
- A rendeltetésellenes használatból eredő károokra (pl. kereskedelmi célú használat esetén).

## Szerviz

Kedves Vásárlónk!

Annak ellenére, hogy a terméket a kiszállítás előtt ellenőriztük ritka esetben lehet, hogy annak valamely tartozék-alkatrésze hiányzik vagy az a szállítás során megsérült. Ilyen esetben kérjük, forduljon vevőszolgálatunkhoz, és adja meg a modell nevét és rendelési azonosítóját.

## Forró drót

Elérhet bennünket

hétfőtől csütörtökig: 8.00-tól 16.00 óráig  
pénteken 8.00-tól 12.00 óráig

a következő telefonszámon

Ausztriában (07722) 63205 -0  
Németországban (08571) 9122-0  
Csehországban (0386) 301615  
Lengyelországban (0660) 460460  
Szlovéniában (0615) 405673  
Horvátországban (0615) 405673  
Magyarországon +43(0)7722 63205-107  
Oroszországban (095) 6470389

## Cím

doppler  
E. Doppler & Co GmbH  
Schloßstraße 24  
A-5280 Braunau am Inn  
www.dopplerschirme.com

## Műszaki adatok

Cikk szám:	85999B
Felső rész átmérője mm-ben:	60
Felső rész hossza mm-ben:	510
Alsó rész hossza mm-ben:	400
Hossz összeszerelve mm-ben:	720
Súly csomagolás nélkül kg-ban:	0,9

Minden megadott adat közelítőleges érték. A műszaki változtatások jogát fenntartjuk.

## Zemin Kovanı Kurulum ve Kullanma Kılavuzu

### Güvenliğiniz



Lütfen aşağıdaki güvenlik uyarılarına dikkat edin. Yanlış kullanım nedeniyle oluşacak zararlardan firmamız sorumlu değildir.

Zemin kovanı takılma tehlikesine neden olabilir. Şemsiyeyi kullanmadığınızda zemin kovasının üst kısmını çıkarın. Alt parçanın kapağını kapatın.

### Kullanım amacı

Zemin kovanı, çapı 32, 38, 48 veya 52 mm olan şemsiye direğine sahip şemsiyeler için uygundur.

### Hazırlıklar

Zemin kovanı bir alt parça 1 ve bir üst parça olmak üzere iki parçadan oluşur 2. Şemsiye direğinin zemin kovanı sayesinde sabit bir şekilde durabilmesi için alt parçanın 1 beton içine gömülmesi gerekir.

1. Kenar uzunluğu yaklaşık 40x40 cm olan yaklaşık 70 cm derinliğinde bir delik açın.
2. İçeri aşırı miktarda beton girmesini önlemek için zemin kovanı içerisine alttan bir gazete yerleştirin.  
Zemin kovasının alt parçasını 1, tam dikey duracak şekilde ve üst kenar ile zemin aynı hizada olacak şekilde deliğe sokun (bkz. resim A).
3. Betonun tamamen katılaşmasını bekleyin.

### Zemin kovasının kurulumu

1. Zemin kovasının üst parçasını 2 alt parça içine 1 sokun.
2. Üst parçayı 2, bunun üzerindeki yiv 3, alt parça 1 üzerindeki yaya 4 girene kadar saat yönünde dikkatlice döndürün (bkz. resim B).

3. Yiv 3 yay 4 içine oturana kadar üst parçayı 2 döndürün.
4. Şemsiye direğinin büyüklüğüne göre bir veya birkaç kısaltma parçasını 5 zemin kovanı ağızına arka arkaya takın (bkz. resim C).

### Şemsiyenin kurulumu

1. Şemsiye direğini zemin kovanı içine yerleştirin.
2. Şemsiye direğini kenardaki iki ayar vidasıyla sabitleyin 6 (bkz. resim D).

### Şemsiyenin sökülmesi

Şemsiyeyi kullanmayacaksanız zemin kovasının üst parçasını sökün.

1. Üst parçayı 2 biraz saat yönü aksine çevirin, alt parçaya 1 ait yay 4 yivlerden 3 çözülür (bkz. resim E).
2. Alt parçanın 1 kapağını 7 çıkarın ki zemin kovanı içine sıvı veya yabancı cisimler girmesin (bkz. resim F).

### Bakım + saklama

Zemin kovanı düzenli bakım gerektirmez. Sadece vida yivleri temiz tutulmalı ve düzenle yağlanmalıdır.

Ayar vidalarının tam oturup oturmadığını düzenle kontrol edin.

### Garanti

Bu ürünün garanti süresi 36 aydır.

Bu zaman dilimi içerisinde bir arıza tespit edecek olursanız lütfen satıcıyı arayın. Size hemen yardımcı olabilmesi için satın alma belgesini saklayın ve bize ürün numarasını ve model ismini bildirin.

Şu durumlar garanti dışıdır:

- Normal aşınmadan kaynaklanan boya hasarları
- Amaçlanmayan kullanımın sebep olduğu hasar (örn. Ticari kullanım)

**Servis**

Değerli müşteriler,  
Ürünlerimizi göndermeden önce iyice kontrol ettiğimiz halde yine de bazen aksesuarlar eksik olabilir veya parçalar nakil sırasında zarar görebilir. Bu durumda yardım hattımızı arayarak model adını ve parça numarasını bildiriniz.

**Destek Hattı**

Bize ulaşın

Pazartesi – Perşembe

saat 8:00 – 16:00

Cuma

saat 8:00 – 12:00

Telefon numaralarımız

Avusturya (07722) 63205-0

Almanya (08571) 9122-0

Çek Cumhuriyeti (0386) 301615

Polonya (0660) 460460

Slovenya (0615) 405673

Hırvatistan (0615) 405673

Macaristan +43(0)7722 63205-107

Rusya (095) 6470389

**Adres**

doppler

E. Doppler & Co GmbH

Schloßstraße 24

A-5280 Braunau am Inn

www.dopplerschirme.com

**Teknik bilgiler**

Ürün numarası: 85999B

Üst parça çapı, mm: 60

Üst parça uzunluğu, mm: 510

Alt parça uzunluğu, mm: 400

Birleştirilmiş haldeki uzunluk, mm: 720

Ambalajsız ağırlık, kg: 0,9

Bu değerler yaklaşık değerlerdir. Teknik değişiklikler saklıdır.