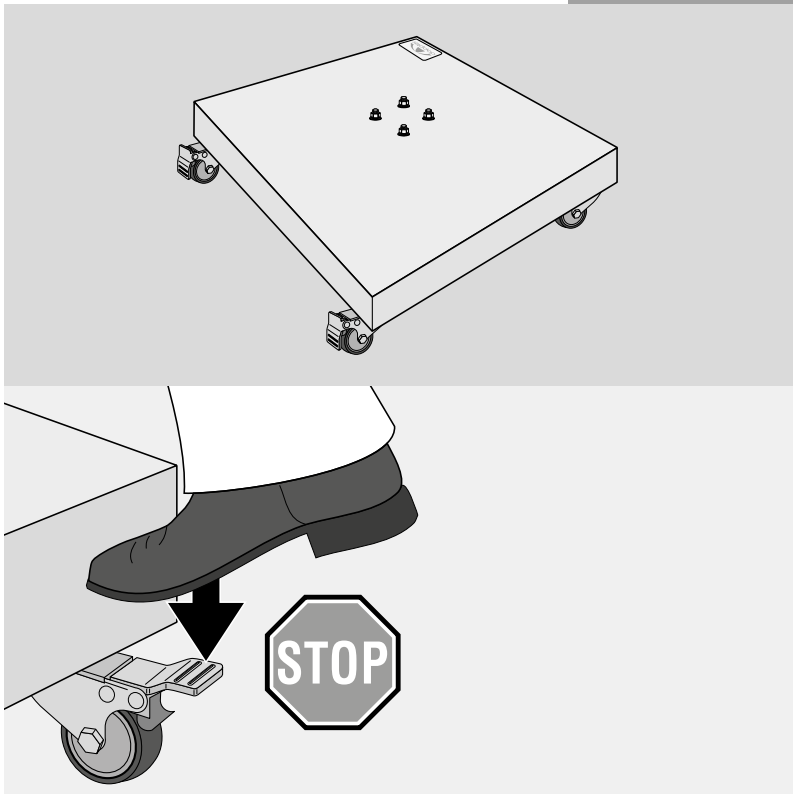
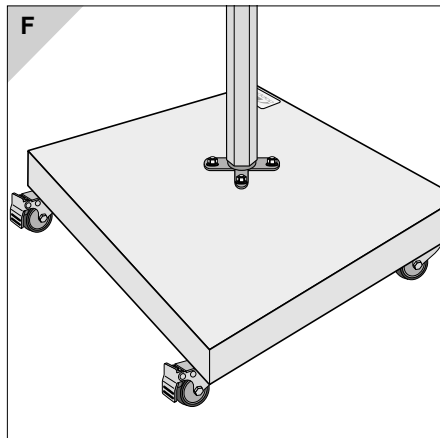
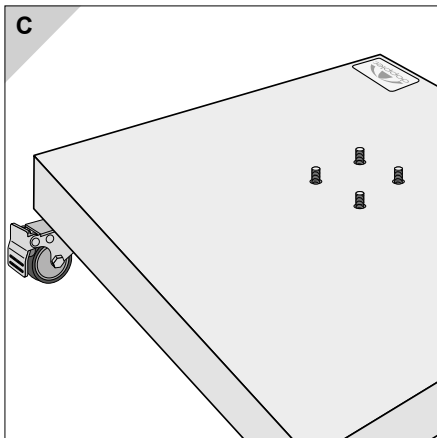
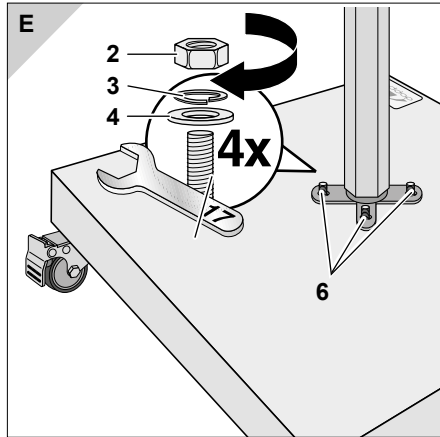
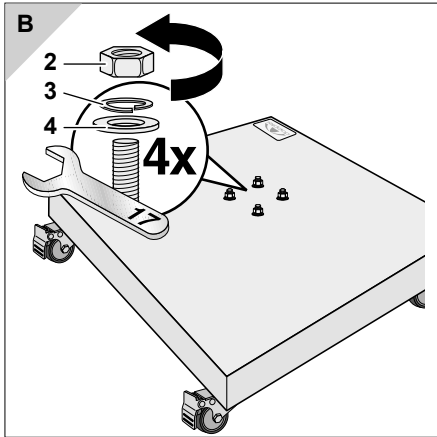
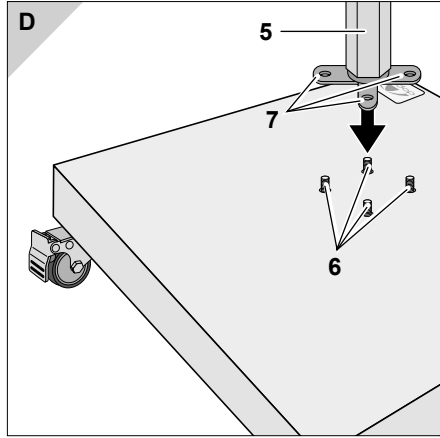
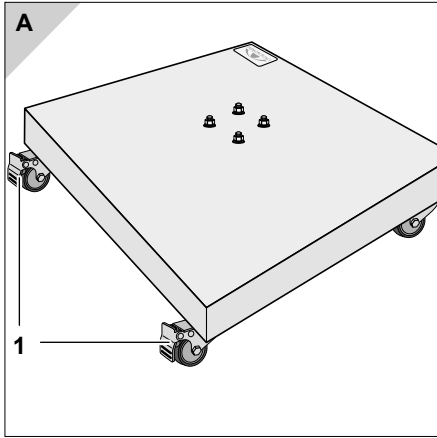
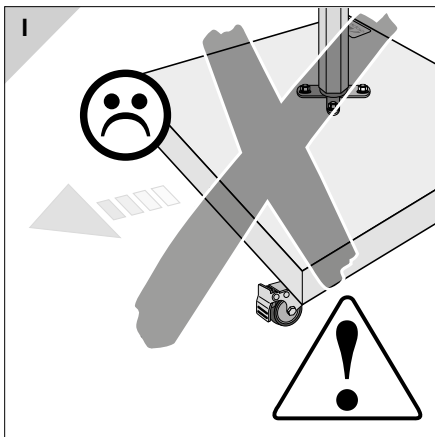
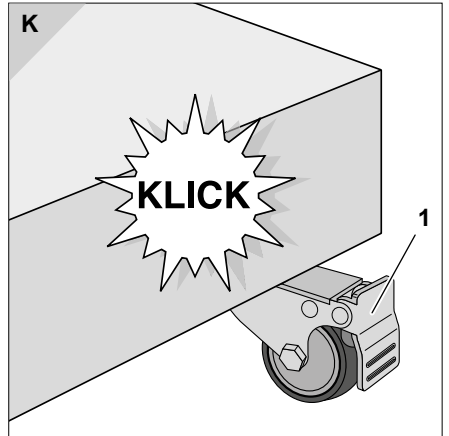
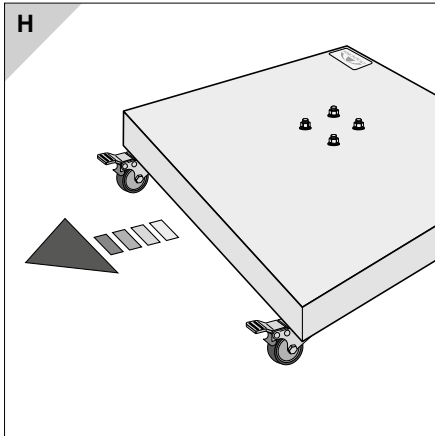
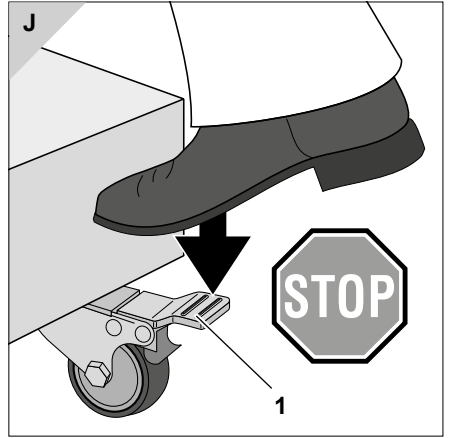
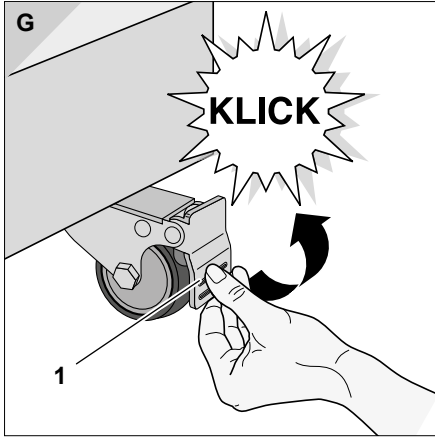


Granitplatte rollbar Aufbau- und Gebrauchsanleitung







Granitplatte rollbar 140 kg – Aufbau- und Gebrauchsanleitung



Lesen Sie diese Aufbau- und Gebrauchsanleitung, insbesondere die Sicherheitshinweise, vollständig und sorgfältig durch. Die Nichtbeachtung dieser Sicherheitshinweise kann zu Verletzungen oder Schäden an der Granitplatte führen. Bewahren Sie die Aufbau- und Gebrauchsanleitung zum späteren Nachschlagen oder für die Weitergabe an Dritte auf.

Ihre Sicherheit



Bitte beachten Sie die folgenden Sicherheitshinweise. Für Schäden infolge von Nichtbeachtung haftet der Hersteller nicht.

Die Granitplatte ist kein Kinderspielzeug. Kinder können sich die Finger oder Füße quetschen.

Die Granitplatte ist sehr schwer. Achten Sie darauf, dass die Feststellbremsen stets angezogen sind, wenn die Granitplatte nicht bewegt werden soll.

Bedenken Sie, dass je nach Windstärke und Durchmesser des Sonnenschirms auch diese Granitplatte zu „leicht“ sein kann.

Sorgen Sie dafür, dass Ihr Sonnenschirm bei aufkommendem Wind geschlossen wird.

Bestimmungsgemäßer Gebrauch

Die Granitplatte ist je nach Ausführung geeignet als Ständer für Sonnenschirme mit einem Maximaldurchmesser von 400 cm und für Standrohre mit einem Lochabstand von 12 cm.

Die Granitplatte ist nur zum Einsatz im privaten Bereich bestimmt. Sie eignet sich nicht für den gewerblichen Einsatz.

Bevor Sie die Granitplatte benutzen, lesen Sie bitte zuerst die Sicherheitshinweise aufmerksam durch. Nur so können Sie die Granitplatte sicher und zuverlässig nutzen.

Beachten Sie unbedingt die in Ihrem Land gültigen nationalen Vorschriften, die zusätzlich zu den in dieser Aufbau- und Gebrauchsanleitung genannten Vorschriften gültig sind.

Granitplatte vorbereiten

Bitte beachten!

- Die Granitplatte ist **sehr schwer**. Achten Sie darauf, dass während der Vorbereitungsarbeiten die Feststellbremsen **1** stets angezogen sind (siehe Bild **A** und **K**).

Sie benötigen:

- einen 17er Gabelschlüssel.

1. Muttern **2** mit dem 17er Gabelschlüssel lösen und zusammen mit den Sprengringen **3** und den Unterlegscheiben **4** abnehmen (siehe Bild **B** und **C**).
2. Schirmmast **5** so auf die Granitplatte setzen, dass die Gewindebolzen **6** durch die Löcher **7** gehen (siehe Bild **D**).
3. Unterlegscheiben **4** und Sprengringe **3** auflegen; Muttern **2** auf die Gewindebolzen **6** setzen und mit dem 17er Gabelschlüssel festziehen (siehe Bild **E** und **F**).

Standort wechseln

Bitte beachten:

- Wenn Sie die Granitplatte an einen anderen Ort verbringen möchten, darf kein Sonnenschirm oder Standrohr darauf montiert sein (siehe Bild I).
 - Die Granitplatte ist **sehr schwer**. Lassen Sie sich dabei unbedingt von 2 bis 3 Personen helfen.
1. Lösen Sie alle Feststellbremsen **1**, indem Sie sie in die waagerechte Position klappen, bis sie mit einem hörbaren **KLICK!** einrasten (siehe Bild **G**).
 2. Bewegen Sie die Granitplatte an den gewünschten Platz (siehe Bild **H**).
 3. Bringen Sie am gewünschten Platz alle Feststellbremsen **1** wieder in die senkrechte Position, bis sie mit einem hörbaren **KLICK!** einrasten (siehe Bild **J** und **K**).

Pflege + Lagerung

Die Granitplatte ist wartungsfrei.

- Eventuelle Schmutzablagerungen mit etwas warmer Seifenlauge entfernen.
- Die Rollen wenn nötig mit einem Schmiermittel, z. B. WD-40, ölen.
- Granitplatte bei Nichtgebrauch, z. B. über Winter, trocken und frostfrei lagern.

Garantie

Die Garantiefrist für diesen Artikel beträgt 36 Monate.

Sollten Sie während dieser Zeit einen Defekt feststellen, wenden Sie sich bitte an Ihren Händler. Damit dieser Ihnen schnell helfen kann, bewahren Sie bitte den Kaufbeleg auf und nennen Sie ihm den Modellnamen und die Artikelnummer.

Granit ist ein Naturprodukt, welches Farbdifferenzen und Oberflächen-Unregelmäßigkeiten aufweisen kann.

Abweichungen in Struktur und Farbe zwischen Teilen einer Lieferung oder gegenüber anderen Granitplatten-Ständern aus dem gleichen Material bleiben vorbehalten, soweit diese in der Natur der verwendeten Materialien liegen und handelsüblich sind.

Derartige Umstände stellen keine Mängel dar und berechtigen den Kunden nicht zur Geltendmachung von Garantierechten.

Von der Garantie ausgeschlossen sind:

- Veränderung bzw. Verwitterung der Oberfläche. Dies ist normaler Verschleiß und lässt sich nicht verhindern oder verringern;
- Schäden durch nicht-bestimmungsgemäßen Gebrauch (z. B. gewerbliche Nutzung);
- Schäden durch bauliche Veränderungen an dem Artikel.

Service

Liebe Kundin, lieber Kunde,
obwohl wir unsere Artikel vor der Auslieferung einer eingehenden Endkontrolle unterziehen, kann es vorkommen, dass einmal ein Zubehörteil fehlt oder dass ein Teil während des Transports beschädigt wurde. Wenden Sie sich in diesem Fall an unsere Hotline und nennen Sie uns den Modellnamen und die Artikelnummer.

Hotline

Sie erreichen uns

Mo. bis Do. von 8:00 bis 16:00 Uhr
Fr. von 8:00 bis 12:00 Uhr

unter der Telefonnummer

in Österreich	(07722) 63205-0
in Deutschland	(08571) 9122-0
in Tschechien	(0386) 301615
in Polen	(0660) 460460
in Slowenien	(0615) 405673
in Kroatien	(0615) 405673
in Ungarn	+43(0)7722 63205-107
in Russland	(095) 6470389

Adresse

doppler
E. Doppler & Co GmbH
Schloßstraße 24
A-5280 Braunau am Inn
www.dopplerschirme.com

Technische Daten

Artikelnummer:	85897GPZ
Höhe in cm:	14
Breite in cm:	80
Länge in cm:	80
Gewicht in kg, ca.:	140

Alle Angaben sind Zirka-Werte.
Technische Änderungen vorbehalten.

Rollable granite slab 140 kg – Assembly instructions and user manual



Carefully read through the complete assembly instructions and user manual, particularly the safety instructions. Failure to heed these safety instructions may result in injury or damage to the granite slab. Hold onto the assembly instructions and user manual for future reference or in order to pass it on to third parties.

Your safety



Please observe the following safety instructions. The manufacturer is not liable for damage as the result of failure to comply.

The granite slab is not a children's toy. Children could crush their fingers or feet. The granite slab is very heavy. Make sure that the locking brakes are always engaged when the granite slab is not to be moved.

Keep in mind that, depending on wind intensity and diameter of the sun shade, this granite slab may also be too "light". Make sure that the sun shade is closed in the event of incoming wind.

Proper use

Depending on the model, the granite slab is suitable as a stand for sun shades with a maximum diameter of 400 cm and for stand tubes with hole spacing of 12 cm. The granite slab is only intended for private use. It is not suitable for commercial use.

Before you use the granite slab, please first carefully read through the safety instructions. Only in this way, will you be able to use the granite slab in a safe and reliable manner.

It is imperative that you observe the national regulations in force in your country

which also apply in addition to the regulations in this assembly instructions and user manual.

Preparing the granite slab

Please note!

- The granite slab is **very heavy**. Make sure that the locking brakes **1** are always engaged during preparations (see Figure **A** and **K**).

You will need:

- a size 17 open-ended spanner.
1. Loosen the nuts **2** with the size 17 open-ended spanner and remove them together with the snap rings **3** and washers **4**(see Figure **B** and **C**).
 2. Place the shade mast **5** on the granite slab so that the threaded bolts **6** go through the holes **7** (see Figure **D**).
 3. Put the washers **4** and snap rings **3** in place; put the nuts **2** on the threaded bolts **6** and tighten them with the size 17 open-ended spanner (see Figure **E** and **F**).

Changing the location

Please note:

- If you would like to bring the granite slab to another location, a sun shade or stand tube must not be mounted on it (see Figure **I**).
 - The granite slab is **very heavy**. It is imperative that you have 2 to 3 persons assist you with this.
1. Release all locking brakes **1** by moving them into a horizontal position so that they lock into place with an audible **CLICK!** (see Figure **G**).
 2. Move the granite slab to the desired location (see figure **H**).
 3. At the desired location, move all the locking brakes **1** back to a vertical position until they lock in place with an audible **CLICK!** (see Figure **K** and **L**).

Care + storage

The granite slab is maintenance-free.

- Remove any dirt deposits with a small amount of warm soapy solution.
- When necessary, oil the wheels with a lubricant, e.g. WD-40.
- Store the granite slab in a dry area not exposed to frost when you are not using it, e.g. over winter.

Warranty

The warranty period for this product is 36 months.

If you discover a defect during this time, please consult your vendor. To ensure that the vendor is able to promptly assist you, please have your sales slip ready and specify the model name and article number.

Granite is a natural product which may exhibit colour differences and surface irregularities.

Differences in the structure and colour between the parts of a delivery or compared to other granite slab stands from the same material are reserved to the extent they are attributed to the nature of the materials used and are customary in the trade.

Such circumstances do not constitute defects and do not entitle customers to assert warranty claims.

The warranty does not cover:

- Alteration or weathering of the surface. This is normal wear and cannot be prevented or reduced;
- Damage as the result of improper use (e.g. commercial use);
- Damage due to structural modifications to the product.

Service

Dear customer,

Although our products are subject to an in-depth final inspection prior to being shipped out, it is possible that an accessory is missing or that a part sustains damage while in transit. In such a case, please contact our hotline and provide us with the model name and article number.

Hotline

You can reach us

Mon. to Thurs. from 8 a.m. to 4 p.m.
Fr. from 8 a.m. to 12 p.m.

at the following phone numbers

in Austria	(07722) 63205-0
in Germany	(08571) 9122-0
in the Czech Republic	(0386) 301615
in Poland	(0660) 460460
in Slovenia	(0615) 405673
in Croatia	(0615) 405673
in Hungary	+43(0)7722 63205-107
in Russia	(095) 6470389

Address

doppler

E. Doppler & Co GmbH

Schloßstraße 24

A-5280 Braunau am Inn

www.dopplerschirme.com

Technical data

Article number: 85897GPZ

Height in cm: 14

Width in cm: 80

Length in cm: 80

Weight in kg, approx.: 140

All data are approximate values. Technical changes reserved.

Dalle en granit à roulettes, 140 kg – Notice de montage et d'utilisation



Veillez lire cette notice de montage et d'utilisation – particulièrement les consignes de sécurité – entièrement et avec minutie. Le non-respect de ces consignes de sécurité peut causer des blessures ou des dommages sur la dalle en granit. Conservez la notice de montage et d'utilisation pour la consulter ultérieurement ou pour la donner à la personne à qui vous la cédez.

Votre sécurité



Veillez impérativement suivre les consignes de sécurité suivantes. Le fabricant n'est en rien responsable des dommages suite à un non-respect de la notice.

La dalle en granit n'est pas un jouet pour enfant. Les enfants peuvent s'y coincer les doigts ou les pieds.

La dalle en granit est très lourde. Veillez à ce que les freins d'arrêt sont toujours serrés lorsque la dalle en granit ne doit pas être déplacée.

Songez au fait que selon la force du vent et le diamètre du parasol, cette dalle en granit peut également s'avérer trop « légère ».

Faites en sorte de fermer votre parasol lorsque le vent se lève.

Utilisation conforme à l'usage prévu

Selon sa finition, la dalle en granit convient comme support pour parasols avec un diamètre maximal de 400 cm et pour les mâts avec un espacement de trous de 12 cm.

La dalle en granit est uniquement destinée à l'usage privé. Elle ne convient pas à un usage commercial.

Avant d'utiliser la dalle en granit, veuillez lire attentivement d'abord les consignes de sécurité. Ce n'est qu'ainsi que vous pourrez utiliser en toute sécurité et de manière fiable la dalle en granit.

Veillez impérativement respecter les consignes nationales en vigueur dans votre pays. Elles viennent s'ajouter aux consignes citées dans cette notice de montage et d'utilisation.

Préparer la dalle en granit Attention !

- La dalle en granit est **très lourde**. Lors des travaux de préparation, veillez à ce que les freins d'arrêt **1** sont toujours serrés (voir figure **A** et **K**).

Vous avez besoin :

- d'une clé à fourche de 17.

1. Desserrez les écrous **2** avec la clé à fourche de 17 et retirez-les avec les circlips **3** et les rondelles **4** (voir figure **B** et **C**).
2. Placer le mât du parasol **5** sur la dalle en granit de sorte que les tiges filetées **6** rentrent dans les trous **7** (voir figure **D**).
3. Poser les rondelles **4** et les circlips **3** ; placer les écrous **2** sur les tiges filetées **6** et serrer avec la clé à fourche de 17 (voir figure **E** et **F**).

Changer d'endroit

Attention :

- Si vous souhaitez déplacer la dalle en granit à un autre endroit, le parasol ou le mât ne doivent pas être montés dessus (voir figure I).
 - La dalle en granit est **très lourde**. Faites-vous impérativement aider par 2 à 3 personnes.
1. Débloquez tous les freins d'arrêt **1**. Pour ce faire, relevez-les en position horizontale jusqu'à ce qu'ils s'enclenchent par un **CLIC !** audible (voir figure **G**).
 2. Déplacez la dalle en granit à l'emplacement souhaité (voir figure **H**).
 3. Une fois à l'endroit souhaité, remettez tous les freins d'arrêt **1** en position verticale jusqu'à ce qu'ils s'enclenchent par un **CLIC !** audible (voir figure **K** et **L**).

Entretien + stockage

La dalle en granit est sans entretien.

- Supprimer les éventuels dépôts de saleté avec de l'eau savonneuse chaude.
- Si nécessaire, huiler les roulettes avec un lubrifiant, p. ex. WD-40.
- Si la dalle en granit n'est pas utilisée, par ex. durant l'hiver, la ranger au sec et hors gel.

Garantie

Le délai de garantie accordé pour cet article est de 36 mois.

Si pendant cette période vous constatez un défaut, veuillez vous adresser à votre revendeur. Afin de pouvoir vous aider rapidement, conservez le justificatif d'achat et indiquez-nous le nom du modèle et le numéro d'article.

Le granit est un produit naturel qui peut présenter des différences de couleur et des irrégularités sur la surface.

Les différences dans la structure et la couleur entre des pièces d'une livraison ou par rapport à d'autres socles en granit du même matériel restent sous réserve, du fait que ceci est dans la nature des matériaux utilisés et que ceci est courant.

De telles conditions ne sont pas des défauts et n'autorisent pas le client à faire valoir des droits à quelconque garantie.

Sont exclus de la garantie :

- modifications respectivement attaque de la surface par les intempéries. Il s'agit d'une usure normale et il n'est pas possible de l'empêcher ou de la diminuer ;
- les dommages dus à une utilisation non conforme aux prescriptions (dans un cadre commercial, par exemple) ;
- dommages causés par des modifications de la construction de l'article.

Service

Chère cliente, cher client,
 Bien que nous soumettions nos articles à un contrôle final détaillé avant la livraison, il se peut qu'une fois un accessoire manque ou qu'une pièce soit endommagée durant le transport. Dans ce cas, veuillez vous adresser à notre service téléphonique en indiquant le nom du modèle et le numéro d'article.

Service téléphonique

Vous nous joignez

du lu. au je.	de 8h à 16h
le ve.	de 8h à 12h

au numéro de téléphone

en Autriche	(07722) 63205-0
en Allemagne	(08571) 9122-0
en Tchéquie	(0386) 301615
en Pologne	(0660) 460460
en Slovénie	(0615) 405673
en Croatie	(0615) 405673
en Hongrie	+43(0)7722 63205-107
en Russie	(095) 6470389

Adresse

doppler
 E. Doppler & Co GmbH
 Schloßstraße 24
 A-5280 Braunau am Inn
www.dopplerschirme.com

Données techniques

No d'article :	85897GPZ
Hauteur en cm :	14
Largeur en cm :	80
Longueur en cm :	80
Poids en kg, env. :	140

Toutes les indications sont des valeurs approximatives. Sous réserve de modifications techniques.

Lastra di granito mobile 140 kg – Istruzioni di montaggio e d'uso



Leggere attentamente e fino alla fine le presenti istruzioni di montaggio e d'uso, soprattutto le avvertenze di sicurezza. La non osservanza di queste avvertenze di sicurezza può comportare lesioni o danni alla lastra di granito. Conservare le istruzioni di montaggio e d'uso come riferimento futuro o per consegnarle a terzi in caso di cessione dell'ombrellone.

Per la vostra sicurezza



Si prega di osservare le seguenti avvertenze di sicurezza. Il produttore rifiuta ogni responsabilità per i danni insorti in seguito alla loro non osservanza.

La lastra di granito non è un giocattolo per bambini. I bambini rischiano di pigiarci le mani o i piedi.

La lastra di granito è molto pesante. Assicurarsi che i freni di stazionamento siano innestati se non è necessario spostare la lastra di granito.

Si prega di considerare che secondo la forza del vento e diametro dell'ombrellone, anche questa lastra di granito potrebbe risultare troppo "leggera".

Garantire sempre che venga chiuso l'ombrellone quando si alza il vento.

Utilizzo conforme all'uso previsto

A seconda del modello, la lastra di granito è adatta come base per ombrelloni con un diametro massimo di 400 cm e per tubi di alloggio con una distanza tra i fori di 12 cm.

La lastra di granito è destinata esclusivamente all'uso privato. Non è idonea all'impiego in ambito professionale.

Leggere attentamente le avvertenze di sicurezza prima di usare lastra di grani-

to. Sarete così in grado di usare la lastra di granito con la massima affidabilità.

Osservare assolutamente le normative in materia vigenti nel vostro paese, applicabili oltre alle normative riportate nelle presenti istruzioni di montaggio e d'uso.

Preparare la lastra di granito

Attenzione!

- La lastra di granito è **molto pesante**. Durante i lavori di preparazione, assicurarsi che i freni di stazionamento **1** siano sempre innestati (vedi figura **A** e **K**).

Vi occorre:

- una chiave fissa a forchetta da 17.

- 1) Allentare i dadi **2** con una chiave fissa a forchetta da 17 e rimuoverli insieme ad anelli a scatto elastico **3** e rondelle **4** (vedi figura **B** e **C**).
- 2) Inserire il bastone dell'ombrellone **5** sulla lastra di granito in modo che i perni filettati **6** passino attraverso i fori **7** (vedi figura **D**).
- 3) Infilare le rondelle **4** e gli anelli a scatto elastico **3**; inserire i dadi **2** sui perni filettati **6** e serrare con una chiave fissa a forchetta da 17 (vedi figura **E** e **F**).

Cambiare la posizione

Attenzione:

- Se si desidera spostare la lastra di granito in un altro luogo, non devono essere presenti ombrelloni o tubi di alloggio (vedi figura **I**).
- La lastra di granito è **molto pesante**. Lasciarsi assolutamente aiutare da 2–3 persone.

- 1) Rilasciare tutti i freni di stazionamento **1**, piegandoli in posizione orizzontale fino a bloccarli con un **CLIC!** (vedi figura **G**).

2. Spostare la lastra di granito nella posizione desiderata (vedi figura **H**).
- 3) Portare tutti i freni di stazionamento **1** di nuovo in posizione verticale nella posizione desiderata fino a bloccarli con un **CLIC!** (vedi figura **K e L**).

Manutenzione + stoccaggio

La lastra di granito non richiede manutenzione.

- Eventuali depositi di sporco sono eliminabili con un po' d'acqua saponata.
- Se necessario, lubrificare le ruote con olio, per es. WD-40.
- Conservare la lastra di granito all'asciutto e al riparo dal gelo quando non in uso, per esempio d'inverno.

Garanzia

Il periodo di garanzia per questo articolo è di 36 mesi.

Se durante il periodo di validità della garanzia riscontrate un difetto, vogliate rivolgervi al vostro rivenditore. Per ricevere un rapido aiuto, si raccomanda di conservare lo scontrino e di comunicarci il nome del modello ed il codice articolo.

Il granito è un prodotto naturale, che può presentare differenze di colore e irregolarità superficiali.

Ci si riserva il diritto di eventuali variazioni della struttura e del colore tra parti le di una consegna o rispetto ad altre basi in lastra di granito dello stesso materiale, in quanto i materiali utilizzati si trovano in natura e sono disponibili in commercio.

Tali circostanze non costituiscono difetti e non danno diritto al cliente di far valere i diritti di garanzia.

Sono esclusi dalla garanzia:

- alterazioni o degrado della superficie per via dei fattori atmosferici. Si tratta di normale usura, non prevenibile e nemmeno riducibile;

- danni per uso non conforme (ad esempio uso in ambito professionale);
- danni per modifiche strutturali dell'articolo.

Servizio assistenza

Gentili clienti,

sebbene i nostri articoli vengano sottoposti prima della consegna ad un accurato controllo di qualità, può a volte succedere che un pezzo manchi o si sia danneggiato durante il trasporto. In tale eventualità vogliate rivolgervi alla nostra hotline, indicando il nome del modello ed il numero articolo.

Hotline

Siamo a Vostra disposizione

Lun. – gio.: dalle ore 8:00 alle ore 16:00

Ven. dalle ore 8:00 alle ore 12:00

al numero telefonico

Austria (07722) 63205-0

Germania (08571) 9122-0

Repubblica Ceca (0386) 301615

Polonia (0660) 460460

Slovenia (0615) 405673

Croazia (0615) 405673

Ungheria +43(0)7722 63205-107

Russia (095) 6470389

Indirizzo

doppler

E. Doppler & Co GmbH

Schloßstraße 24

A-5280 Braunau am Inn

www.dopplerschirme.com

Dati tecnici

Numero articolo: 85897GPZ

Altezza in cm: 14

Larghezza in cm: 80

Lunghezza in cm: 80

Peso in kg, circa: 140

Tutti i dati sono approssimativi. Con riserva di modifiche tecniche.

Plancha de granito móvil de 140 kg – Instrucciones de montaje y manual de instrucciones



Lea detenidamente estas instrucciones de montaje y manual de instrucciones en su totalidad, sobre todo las indicaciones de seguridad. La inobservancia de estas indicaciones de seguridad puede provocar lesiones o daños en la plancha de granito. Conserve estas instrucciones de montaje y manual de instrucciones para consultarlas más adelante o para cederlo a otras personas.

Su seguridad



Tenga en cuenta las siguientes indicaciones de seguridad. En caso de daños debidos al incumplimiento de las instrucciones, el fabricante no se considerará responsable.

La plancha de granito no es un juguete. Los niños pueden pillarse los dedos o pies.

La plancha de granito es muy pesada. Asegúrese de que los frenos de detención estén siempre activados cuando no se deba mover la plancha de granito.

Piense que, según la fuerza del viento y el diámetro del parasol, esta plancha de granito puede resultar también demasiado “ligera”.

Procure cerrar el parasol si arrecia el viento.

Uso apropiado

La plancha de granito está indicada, según el modelo, como soporte para parasoles con un diámetro máximo de 400 cm y para tubos de soporte con una distancia entre orificios de 12 cm.

La plancha de granito está concebida únicamente para usar en el ámbito privado. No es apta para uso comercial.

Antes de usar la plancha de granito, lea detenidamente las indicaciones de seguridad. Solo así podrá usar la plancha de granito de forma segura y fiable.

Respete necesariamente las disposiciones nacionales vigentes, aparte de las citadas en estas instrucciones de montaje y manual de instrucciones.

Preparación de la plancha de granito

¡Tenga en cuenta!

- La plancha de granito es **muy pesada**. Asegúrese de que, durante los preparativos, los frenos de detención **1** estén siempre accionados (véase la imagen **A** y **K**).

Necesita:

- una llave de boca del 17.

1. Afloje las tuercas **2** con la llave de boca del 17 y retírelas con los anillos de sujeción **3** y las arandelas **4** (véase la imagen **B** y **C**).
2. Coloque el mástil del parasol **5** sobre la plancha de granito de forma que los pernos roscados **6** pasen por los orificios **7** (véase la imagen **D**).
3. Coloque las arandelas **4** y anillos de sujeción **3**; disponga las tuercas **2** sobre los pernos roscados **6** y apriete con la llave de boca del 17 (véase la imagen **E** y **F**).

Cambio de lugar

Tenga en cuenta:

- Si desea trasladar la plancha de granito a otro sitio, no puede haber ningún parasol ni tubo de soporte montado encima (véase la imagen I).
 - La plancha de granito es **muy pesada**. Para ello, pida ayuda a 2 o 3 personas.
1. Afloje todos los frenos de detención **1** colocándolos en la posición horizontal hasta que los escuche encajar con un **CLIC** (véase la imagen **G**).
 2. Mueva la plancha de granito al lugar deseado (véase la imagen **H**).
 3. Una vez allí, coloque de nuevo todos los frenos de detención **1** en la posición vertical hasta que los escuche encajar con un **CLIC** (véase la imagen **K** y **L**).

Cuidado y almacenamiento

La plancha de granito no requiere mantenimiento.

- Elimine los posibles depósitos de suciedad con un poco de lejía jabonosa caliente.
- En caso necesario, lubrique las ruedas con un lubricante, p. ej. WD-40.
- Si no usa la plancha de granito, p. ej. durante el invierno, guárdela en un lugar seco y sin heladas.

Garantía

El período de garantía para este producto es de 36 meses.

Si detectase un defecto durante este período, diríjase a su distribuidor. Para que le pueda prestar ayuda rápida, guarde el justificante de compra y cite el nombre del modelo y el número de artículo.

El granito es un producto natural que puede presentar diferencias cromáticas e irregularidades en las superficies.

Se permite la presencia de divergencias en cuanto a forma y color entre los componentes de una misma entrega o frente a otros soportes de planchas de granito del mismo material, siempre que se deban a la propia naturaleza de los materiales empleados y sean habituales.

Tales casos no suponen un defecto y no autorizan al cliente a hacer valer los derechos de garantía.

La garantía no cubre:

- la alteración o meteorización de la superficie. Se trata de un desgaste normal que no se puede evitar ni disminuir;
- los daños por un uso indebido (p. ej. uso comercial);
- los daños por modificar la estructura del producto.

Servicio técnico

Estimado cliente:

Aunque sometemos nuestros productos a exhaustivos controles finales antes de la entrega, puede ocurrir que alguna vez falte algún accesorio, o que una pieza se dañe durante el transporte. En este caso, dirijase a nuestros teléfonos de asistencia y díganos el nombre del modelo y el número de artículo.

Teléfonos de asistencia

Nos puede localizar

de L a J de 8:00 a 16:00 horas
V de 8:00 a 12:00 horas

en estos números de teléfono

en Austria	(07722) 63205-0
en Alemania	(08571) 9122-0
en República Checa	(0386) 301615
en Polonia	(0660) 460460
en Eslovenia	(0615) 405673
en Croacia	(0615) 405673
en Hungría	+43(0)7722 63205-107
en Rusia	(095) 6470389

Dirección

doppler

E. Doppler & Co GmbH
Schloßstraße 24
A-5280 Braunau am Inn
www.dopplerschirme.com

Datos técnicos

Número de artículo:	85897GPZ
Altura en cm:	14
Anchura en cm:	80
Longitud en cm:	80
Peso en kg, aprox.:	140

Todos los valores son aproximados. Reservado el derecho de modificaciones técnicas.

Granitplade rulbar 140 kg – Montage- og brugsanvisning



Denne montage- og brugsanvisning skal læses helt og grundigt igennem, specielt sikkerhedsanvisningerne. Tilsidesættelse af disse sikkerhedsanvisninger kan medføre kvæstelser eller skader på granitpladen. Montage- og brugsanvisningen skal opbevares til senere brug eller til udlevering til tredjemand.

Din sikkerhed



Du bedes overholde følgende sikkerhedshenvisninger. Producenten hæfter ikke for skader som følge af tilsidesættelse.

Granitpladen er ikke børnelegetøj. Børn kan få fingre eller fødder i klemme.

Granitpladen er meget tung. Sørg for, at holdebremserne altid er trukne, hvis granitpladen ikke skal bevæges.

Husk på, at alt efter vindstyrke og parasollens diameter kan også denne granitplade være for "let".

Sørg for, at din parasol slås ned, hvis blæst trækker op.

Forskriftsmæssig anvendelse

Granitpladen er alt efter model egnet som stander for parasoller med en maks. diameter på 400 cm og for standerrør med en hulafstand på 12 cm.

Granitpladen er kun beregnet til anvendelse på privat område. Den egner sig ikke til erhvervsmæssig anvendelse.

Inden du tager granitpladen i brug, bedes du først læse sikkerhedshenvisningerne grundigt igennem. Kun på den måde kan du anvende granitpladen sikkert og korrekt.

Du skal nødvendigvis være opmærksom på de nationale forskrifter, som er gældende i dit land, og som er gældende sammen med de forskrifter, som er

nævnt i denne montage- og brugsanvisning.

Granitplade forberedes

Vær opmærksom på!

- Granitpladen er **meget tung**. Sørg for, at holdebremserne **1** altid er trukne ved forberedelsesarbejdet (se billede **A** og **K**).

Du skal bruge:

- en 17 mm gaffelnøgle.

1. Møtrikker **2** løsnes med 17 mm gaffelnøglen og tages af sammen med fjederringene **3** og underlagsskiverne **4** (se billede **B** og **C**).
2. Parasolstok **5** sættes på granitpladen på en sådan måde, at gevindboltene **6** går gennem hullerne **7** (se billede **D**).
3. Underlagsskiver **4** og fjederringe **3** lægges på; møtrikker **2** sættes på gevindboltene **6** og spændes med 17 mm gaffelnøglen (se billede **E** og **F**).

Placering ændres

Vær opmærksom på:

- Hvis du ønsker at flytte granitpladen til et andet sted, må parasol eller standerrør ikke være monteret derpå (se billede **I**).
- Granitpladen er **meget tung**. Her skal man have assistance af 2 til 3 personer.

1. Løsn alle holdebremsere **1** ved at klappe dem i vandret position, indtil de falder i hak med et hørbart **KLIK!** (se billede **G**).
2. Flyt granitpladen til den ønskede plads (se billede **H**).
3. Sæt alle holdebremsere **1** igen i lodret position på den ønskede plads, indtil de falder i hak med et hørbart **KLIK!** (se billede **K** og **L**).

Pleje + opbevaring

Granitpladen er vedligeholdelsesfri.

- Eventuelle smudsaflejring fjernes med lidt varmt sæbelud.
- Rullerne smøres om nødvendigt med et smøremiddel, f.eks. WD-40.
- Granitpladen skal opbevares tørt og frostfrit, når den ikke anvendes, f.eks. vinteren over.

Garanti

Garantiperioden på dette produkt er 36 måneder.

Såfremt du konstaterer en defekt i denne periode, bedes du henvende dig til din forhandler. For at denne hurtigt kan hjælpe dig, bedes du gemme købsbeviset og oplyse om modelnavn og varenummer.

Granit er et naturprodukt, som kan have farveforskelle og uregelmæssigheder i overfladen.

Afvigelser i struktur og farve mellem dele i en leverance eller i forhold til andre granitplade-standere af samme materiale er forbeholdt, såfremt disse er naturlige for de anvendte materialer og er almindelige.

Disse forhold anses ikke som fejl og berettiger ikke kunden til fremsættelse af garantikrav.

Udelukket fra garantien er:

- forandring eller vejrpåvirkning af overfladen. Dette er normal slitage og kan ikke forhindres eller reduceres;
- skader grundet ikke-forskriftsmæssig anvendelse (f.eks. erhvervsmæssig anvendelse);
- skader grundet konstruktionsændringer på produktet.

Service

Kære kunde

Selvom vore produkter er underkastet en grundig slutkontrol forud for udlevering, kan det forekomme, at en tilbehørsdel mangler, eller at en del er beskadiget under transporten. I dette tilfælde bedes du henvende dig til vores hotline og oplyse om modelnavn og varenummer.

Hotline

Vi træffes

Man. til tors.

fra kl. 8:00 til kl. 16:00

Fre.

fra kl. 8:00 til kl. 12:00

på telefonnummer

i Østrig	(07722) 63205-0
i Tyskland	(08571) 9122-0
i Tjekkiet	(0386) 301615
i Polen	(0660) 460460
i Slovenien	(0615) 405673
i Kroatien	(0615) 405673
i Ungarn	+43(0)7722 63205-107
i Rusland	(095) 6470389

Adresse

doppler

E. Doppler & Co GmbH

Schloßstraße 24

A-5280 Braunau am Inn

www.dopplerschirme.com

Tekniske data

Varenummer:	85897GPZ
Højde i cm:	14
Bredde i cm:	80
Længde i cm:	80
Vægt i kg, ca.:	140

Alle data er cirka-værdier. Tekniske ændringer forbeholdt.

Granítplata á hjólum 140 kg – Leiðarvísir fyrir uppsetningu og notkun



Lestu þennan leiðarvísi fyrir uppsetningu og notkun vandlega til enda, einkum öryggisupplýsingarnar. Sé öryggisleiðbeiningunum ekki fylgt getur það leitt til líkamstjóns eða tjóns á granítplötunni. Geymdu leiðarvísinn fyrir uppsetningu og notkun svo þú getir rifjað hann upp síðar eða sýnt hann þriðja aðila.

Öryggi þitt



Hafðu eftirfarandi öryggisupplýsingar í huga. Framleiðandinn er ekki ábyrgur fyrir tjóni sem hlýst af því að fara ekki eftir þeim.

Granítplatan er ekki barnaleikfang. Börn geta klemmt sig.

Granítplatan er mjög þung. Gættu þess að festihemillinn sé ávallt virkur þegar ekki á að færa granítplötuna.

Hafðu í huga að vegna vindstyrks og þvermáls sóhlífarinnar getur þessi granítplata reynst of „létt“.

Gættu þess að loka sóhlífinni í vindi.

Tilætluð notkun

Granítplatan er hönnuð til að vera standur fyrir sóhlífar með 400 cm hámarksþvermál og standrör með 12 cm bil á milli gata.

Granítplatan er eingöngu ætluð til einknota. Hún hentar ekki til notkunar í atvinnuskyni.

Lestu öryggisleiðbeiningarnar vandlega áður en þú notar granítplötuna. Aðeins þannig er tryggt að þú notir granítplötuna með réttum og öruggum hætti.

Hafðu í huga að fylgja öllum innlendum lögum í gildi sem gilda auk reglnanna sem kveðið er á um í þessum leiðarvísi fyrir uppsetningu og notkun.

Granítplatan undirbúin Aðgættu!

– Granítplatan er **er mjög þung**. Gættu þess að festihemillinn **1** sé ávallt virkur við undirbúningsvinnu (sjá mynd **A** og **K**).

Þú þarft:

– fastan lykil nr. 17.

1. Losaðu rænar **2** með föstum lykli nr. 17 og taktu þær af ásamt hringsplittunum **3** og skífum **4** (sjá mynd **B** og **C**).
2. Settu sóhlífarmastrið **5** þannig á granítplötuna að skrúfboltarnir **6** fari í gegnum götin **7** (sjá mynd **D**).
3. Settu skífur **4** og hringsplitti **3** á; settu rær **2** á skrúfboltana **6** og hertu með fasta lyklinum nr. 17 (sjá mynd **E** og **F**).

Skipt um notkunarstað

Gættu þess að:

- Ef þú vilt flytja granítplötuna á annan notkunarstað má ekki vera nein sóhlíf eða standrör á honum (sjá mynd **I**).
- Granítplatan er **er mjög þung**. Fáðu skilyrðislaust hjálp frá 2 til 3 aðstoðarmönnum.

1. Losaðu alla festihemla **1**, með því að setja þá í lárétta stöðu þangað til þeir **SMELLA!** á sinn stað (sjá mynd **G**).
2. Færið granítplötuna á viðeigandi stað (sjá mynd **H**).
3. Þegar varan er á réttum stað skaltu setja festihemlana **1** aftur í lóðrétta þangað til þú heyrir þá **SMELLA!** á sinna stað (sjá mynd **K** og **L**).

Umhirða og geymsla

Granítplatan þarfnast ekki viðhalds.

- Fjarlægðu hugsanleg óhreinandi með volgu sápuvatni.
- Smurðu hjólin, ef þörf krefur, með smurefni eins og t.d. WD-40.
- Geyma skal granítplötuna á þurrum og frostlausum stað þegar hún er ekki í notkun, t.d. yfir vetrartímann.

Ábyrgð

Ábyrgð er tekin á þessari vöru í 36 mánuði.

Ef þú finnur galla á þessum tíma skaltu hafa samband við söluaðilann. Til að flýta fyrir þjónustu skaltu geyma kvittunina og vísa til gerðar og hlutarnúmers.

Granít er náttúruleg afurð og því gæti komið fram litamunur og ólík áferð.

Fyrirvari er gerður um frávik sem geta verið í áferð og lit á milli einstakra hluta í hverri einingu eða á milli annarra granítplötustanda úr sama efni svo fremi sem þetta á sér orsök í eiginleikum efnanna og eru í samræmi við góða viðskiptahætti. Slíkt telst ekki vera galli og fellur ekki undir ábyrgð.

Undir ábyrgðina fellur ekki:

- breytingar eða veðrun á yfirborði. Slíkt telst eðlilegt slit sem ekki verður hjá komist;
- skemmdur af ótilætlaðri notkun (t.d. notkun í atvinnuskyni);
- tjón sem rekja má til breytinga sem gerðar hafa verið á búnaðinum.

Þjónusta

Kæri viðskiptavinur, Þrátt fyrir að vörur okkar séu vandlega skoðaðar áður en þær eru afhentar getur það komið fyrir að íhluti vanti eða þeir hafi skemmst við flutninginn. Hafðu samband við þjónustusíma okkar í slíkum tilvikum og gefðu upp gerðarheiti og hlutarnúmer.

Þjónustusími

Hafðu samband

Mánudaga til fimmtudaga

Föstudaga frá 8:00 til 16:00
frá 8:00 til 12:00

símleiðis

í Austurríki (07722) 63205-0
í Þýskalandi (08571) 9122-0
í Tékklandi (0386) 301615
í Póllandi (0660) 460460
í Slóveníu (0615) 405673
í Króatíu (0615) 405673
í Ungverjalandi +43(0)7722 63205-107
í Rússlandi (095) 6470389

Heimilisfang

doppler

E. Doppler & Co GmbH

Schloßstraße 24

A-5280 Braunau am Inn

www.dopplerschirme.com

Tæknilegar upplýsingar

Vörunúmer: 85897GPZ
Heildarhæð í cm: 14
Breidd í cm: 80
Lengd í cm: 80
Þyngd í kg, um: 140

Allar málstærðir eru nálgunargildi. Tæknilegar breytingar áskildar.

Granittplate rullbar 140 kg – Monterings- og bruksanvisning



Les grundig gjennom monterings- og bruksanvisningen, særlig sikkerhetsanvisningene. Hvis du ignorerer disse sikkerhetsanvisningene, kan det føre til personskader eller skader på granittplaten. Oppbevar monterings- og bruksanvisningen for senere konsultasjon eller for evt. å gi den videre til tredjeperson.

Din sikkerhet



Ta hensyn til følgende sikkerhetsanvisninger. Produsenten overtar intet ansvar for skader som oppstår fordi disse anvisningene ikke er blitt fulgt.

Granittplaten er ikke noe leketøy. Barn kan klemme fingrene eller føttene sine på den.

Granittplaten er svært tung. Pass på at bremsene alltid er satt på når granittplaten ikke skal flyttes.

Husk at alt etter vindstyrke og parasollens diameter kan også denne granittplaten være for "lett".

Sørg for å slå sammen parasollen når vinden blir sterkere.

Riktig bruk

Alt etter utførelse egner granittplaten seg som fot for parasoller med en maksimumsdiameter på 400 cm og til sokkelrør med en hullavstand på 12 cm.

Granittplaten skal bare brukes på det private området. Den er ikke egnet til kommersiell bruk.

Før du bruker granittplaten, må du først lese grundig gjennom sikkerhetsanvisningene. Bare slik kan du bruke granittplaten på en trygg og pålitelig måte.

Viktig: Ta hensyn til de forskriftene som gjelder i ditt land, i tillegg til de gjeldende

forskriftene som er nevnt i denne monterings- og bruksanvisningen.

Klargjøre granittplaten

Ta hensyn til følgende!

- Granittplaten er **svært tung**. Pass på at bremsene **1** alltid er på under klarleggingsarbeidet (se bilde **A** og **K**).

Du trenger:

- en 17 mm-fastnøkkel.

1. Løsne mutterne **2** med 17 mm-fastnøkkelen og ta dem av sammen med sprengingene **3** og underlagsskivene **4** (se bilde **B** og **C**).
2. Sett parasollstangen **5** på granittplaten slik at gjengeboltene **6** går gjennom hullene **7** (se bilde **D**).
3. Legg på underlagsskivene **4** og sprengingene **3**, sett mutterne **2** på gjengeboltene **6** og trekk til med 17 mm-fastnøkkelen (se bilde **E** og **F**).

Flytte granittsokkelen

Ta hensyn til følgende:

- Hvis du vil flytte granittplaten til et annet sted, kan ikke parasollen eller sokkelrøret være montert (se bilde **I**).
- Granittplaten er **svært tung**. Få hjelp av 2 til 3 personer for å utføre dette.

1. Løsne alle bremsene **1** ved å vippe dem opp i vannrett posisjon så de smekker på plass med et hørbart **KLIKK!** (se bilde **G**).
2. Flytt granittplaten til ønsket sted (se bilde **H**).
3. På det ønskede stedet skal alle bremsene **1** settes i loddrett posisjon igjen med et hørbart **KLIKK!** (se bilde **K** og **L**).

Pleie + oppbevaring

Granittplaten er vedlikeholdsfri.

- Eventuelle smussavleiringer kan fjernes med litt varmt såpevann.
- Om nødvendig skal hjulene oljes med et smøremiddel, f.eks. WD-40.
- Oppbevar granittplaten tørt og frostfritt når den ikke er i bruk, f.eks. om vinteren.

Garanti

Garantitiden for denne artikkelen er 36 måneder.

Dersom du oppdager en defekt i denne tiden, ber vi om at du henvender deg til forhandleren din. For at han/hun skal kunne hjelpe deg raskt må du oppbevare kjøpskvitteringen og opplyse om modellnavnet og artikkelnummeret.

Granitt er et naturprodukt som kan ha forskjellige fargenyanser og uregelmessig overflate.

Det kan forekomme avvik i struktur og farge på deler i samme levering eller sammenlignet med andre granittplater av samme materiale. Dette skyldes de brukte materialenes natur og er vanlig. Slike forhold utgjør ingen mangel og gir ikke kunden anledning til å gjøre garanti-krav gjeldende.

Utelukket fra garantien er:

- endringer eller forvitring av overflaten. Dette er normal slitasje og kan ikke forhindres eller reduseres;
- skader som har oppstått på grunn av feil bruk (f.eks. kommersiell bruk);
- skader på grunn av konstruksjonsmessige endringer på artikkelen.

Service

Kjære kunde!

Selv om vi sluttkontrollerer artikkelen nøye før den utleveres, kan det likevel forekomme at det mangler en tilbehørsdel eller at en del ble skadet under transporten. Ta i så fall kontakt med vår servicetelefon, og oppgi modellnavnet og artikkelnummeret.

Servicetelefon

Du når oss

ma. til to.	fra 8:00 til 16:00
fr.	fra 8:00 til 12:00

på telefonnummer

i Østerrike	(07722) 63205-0
i Tyskland	(08571) 9122-0
i Tsjekkia	(0386) 301615
i Polen	(0660) 460460
i Slovenia	(0615) 405673
i Kroatia	(0615) 405673
i Ungarn	+43(0)7722 63205-107
i Russland	(095) 6470389

Adresse

doppler

E. Doppler & Co GmbH

Schloss-Strasse 24

A-5280 Braunau am Inn

www.dopplerschirme.com

Tekniske data

Artikkelnummer:	85897GPZ
Høyde i cm:	14
Bredde i cm:	80
Lengde i cm:	80
Vekt i kg, ca.:	140

Alle angivelsene er cirka-verdier. Det tas forbehold om tekniske endringer.

Granitplatta rullbar 140 kg – Monterings- och bruksanvisning



Läs noggrant igenom den kompletta monterings- och bruksanvisningen, i synnerhet säkerhetsanvisningarna. Beaktas inte dessa säkerhetsanvisningar kan följden bli kroppsskador eller skador på granitplattan. Spara monterings- och bruksanvisningen för att hämta information vid ett senare tillfälle eller för att lämna den vidare till andra användare.

Din säkerhet



Beakta följande säkerhetsanvisningar. Tillverkaren ansvarar inte för skador som förorsakats av att säkerhetsanvisningarna inte har följts.

Granitplattan är ingen leksak. Barn kan klämma fingrarna eller fötterna.

Granitplattan är mycket tung. Se alltid till att parkeringsbromsarna är nedtryckta när granitplattan inte ska förflyttas.

Tänk på att även denna granitplatta kan vara för "lätt" beroende på vindstyrka och solparasollets diameter.

Se till att solparasollet fälls ihop vid analkande blåst.

Föreskriven användning

Granitplattan är beroende på utförande lämpad som fot för solparasoller med en maximal diameter på 400 cm och för rör som har ett hålavstånd på 12 cm.

Granitplattan är endast avsedd för privat användning. Den är inte lämpad för yrkesmässig användning.

Läs noga igenom säkerhetsanvisningarna innan granitplattan börjar användas. Endast på så sätt kan granitplattan användas säkert och tillförlitligt.

Observera alltid de nationella bestämmelser som gäller i ditt land och som kompletterar de föreskrifter som nämns i denna monterings- och bruksanvisning.

Förbereda granitplattan

Observera!

- Granitplattan är **mycket tung**. Se under de förberedande stegen till att parkeringsbromsarna **1** alltid är nedtryckta (se bild **A** och **K**).

Du behöver:

- en 17 mm gaffelnöckel.

1. Lossa muttrarna **2** med 17 mm gaffelnöckeln och ta bort dem tillsammans med fjäderbrickorna **3** och underläggsbrickorna **4** (se bild **B** och **C**).
2. Placera parasollstången **5** så på granitplattan, att de gängade bultarna **6** går genom hålen **7** (se bild **D**).
3. Trä på underläggsbrickorna **4** och fjäderbrickorna **3**. Sätt fast muttrarna **2** på de gängade bultarna **6** och dra åt med 17 mm gaffelnöckeln (se bild **E** och **F**).

Byta uppställningsplats

Observera:

- Om du vill flytta granitplattan till en annan plats får inget solparasoll eller rör vara monterat på den (se bild **I**).
- Granitplattan är **mycket tung**. Låt alltid två till tre personer hjälpa till.

1. Lossa alla parkeringsbromsar **1** genom att fälla upp dem i vågrätt läge tills de fixeras med ett hörbart **KLICK!** (se bild **G**).
2. Förflytta granitplattan till önskad plats (se bild **H**).
3. Tryck på önskad plats ned alla parkeringsbromsar **1** igen i lodrätt läge tills de fixeras med ett hörbart **KLICK!** (se bild **K** och **L**).

Skötsel + förvaring

Granitplattan kräver inget underhåll.

- Avlägsna eventuella smutsavlagringar med lite varm tvålösning.
- Smörj om nödvändigt in hjulen med ett smörjmedel, t ex WD-40.
- Förvara granitplattan i ett torrt och frostfritt utrymme när den inte används, t ex på vintern.

Garanti

Vi lämnar 36 månaders garanti på denna artikel.

Kontakta din återförsäljare om ett fel skulle uppstå under denna tid. Spara kvittot och ange modellnamn och artikelnummer för att din återförsäljare ska kunna hjälpa dig snabbare.

Granit är en naturprodukt som kan uppvisa färgskillnader och oregelbundna ytor. Vi förbehåller oss avvikelser i struktur och färg mellan artiklar i samma leverans eller gentemot andra granitplattor i samma material, såvida dessa avvikelser är gängse och naturliga med tanke på de använda materialen.

Sådana företeelser utgör inga fel och berättigar inte kunden till att göra garantianspråk gällande.

Garantin omfattar inte:

- förändringar eller förvittring av ytan. Det är normalt slitage och kan inte undvikas eller reduceras;
- skador på grund av ej föreskriven användning (t ex yrkesmässig användning);
- skador genom ändringar av produktens konstruktion.

Service

Kära kund,

våra produkter genomgår en noggrann slutkontroll innan de lämnar fabriken. Det kan ändå förekomma att det någon gång saknas tillbehör eller att en komponent har skadats under transporten. Kontakta i så fall vår hotline och uppge modellens namn och artikelnumret.

Hotline

Du når oss
mån till tors
fre

från kl 8:00 till 16:00
från kl 8:00 till 12:00

på telefonnummer

I Österrike	(07722) 63205-0
I Tyskland	(08571) 9122-0
i Tjeckien	(0386) 301615
i Polen	(0660) 460460
i Slovenien	(0615) 405673
i Kroatien	(0615) 405673
i Ungern	+43(0)7722 63205-107
i Ryssland	(095) 6470389

Adress

doppler

E. Doppler & Co GmbH

Schloßstraße 24

A-5280 Braunau am Inn

www.dopplerschirme.com

Tekniska data

Artikelnummer:	85897GPZ
Höjd i cm:	14
Bredd i cm:	80
Längd i cm:	80
Vikt i kg, ca:	140

Alla uppgifter är ungefärliga värden. Med förbehåll för tekniska ändringar.

Płyta granitowa na rolkach 140 kg – instrukcja montażu i obsługi



Prosimy dokładnie przeczytać niniejszą instrukcję montażu i obsługi, w szczególności wskazówki dotyczące bezpieczeństwa. Nieprzestrzeganie wskazówek dotyczących bezpieczeństwa może doprowadzić do obrażeń lub uszkodzeń płyty granitowej. Prosimy zachować instrukcję montażu i obsługi, aby móc z niej skorzystać w przyszłości lub móc przekazać ją kolejnemu użytkownikowi produktu.

Dla własnego bezpieczeństwa



Należy przestrzegać poniższych wskazówek dotyczących bezpieczeństwa. Producent nie odpowiada za szkody wynikające z ich nieprzestrzegania.

Płyta granitowa nie jest zabawką. Dzieci nie powinny bawić się produktem z uwagi na niebezpieczeństwo zmiążdżenia sobie palców lub stóp.

Płyta granitowa jest bardzo ciężka. Uważać, aby hamulce blokujące były dobrze zaciągnięte, gdy płyta granitowa powinna stać w miejscu.

Prosimy wziąć pod uwagę, że w zależności od siły wiatru i średnicy parasola słonecznego, płyta granitowa może ulec przemieszczeniu.

Z tego powodu należy dopilnować, aby przy silnym wietrze parasol słoneczny był złożony.

Użytkowanie zgodne z przeznaczeniem produktu

Płyta granitowa nadaje się jako stojak pod parasole słoneczne, które mają maksymalną średnicę 400 cm i drążek o rozstawie otworów 12 cm.

Płyta granitowa jest przeznaczona wyłącznie do domowego użytku. Produkt nie nadaje się do komercyjnego użytku. Przed użytkowaniem płyty granitowej prosimy o uważne przeczytanie wskazówek dotyczących bezpieczeństwa. Tylko w ten sposób można korzystać z wszystkich funkcji płyty granitowej bezpiecznie i pewnie.

Poza zaleceniami zawartymi w niniejszej instrukcji montażu i obsługi należy również przestrzegać przepisów obowiązujących w danym kraju.

Przygotowanie płyty granitowej

Uwaga!

- Płyta granitowa jest **bardzo ciężka**. Uważać, aby podczas prac przygotowawczych hamulce blokujące **1** były dobrze zaciągnięte (patrz rys. **A** i **K**).

Niezbędne będą:

- klucz widelkowy 17 mm.

1. Za pomocą klucza widelkowego 17 mm odkręcić i zdjąć nakrętki **2**, pierścienie **3** i podkładki **4** (patrz rys. **B** i **C**).
2. Zamocować maszt parasola **5** na płycie granitowej w taki sposób, aby kołki gwintowane **6** przeszły przez otwory **7** (patrz rys. **D**).
3. Nałożyć podkładki **4** i pierścienie **3**; następnie nakręcić nakrętki **2** na kołki gwintowane **6** i dokręcić kluczem widelkowym (patrz rys. **E** i **F**).

Zmiana miejsca ustawienia

Należy pamiętać:

- W przypadku zmiany miejsca płyty granitowej, podczas jej przenoszenia nie powinien na niej być zamontowany parasol słoneczny ani drążek (patrz rys. I).
 - Płyta granitowa jest **bardzo ciężka**. Podczas jej przenoszenia powinny pomagać 2 lub 3 osoby.
1. Zwolnić wszystkie hamulce blokujące **1**, poprzez ustawienie ich w pozycji poziomej, aż do zablokowania i usłyszenia **KLICK!** (patrz rys. **G**).
 2. Przesunąć płytę granitową na żądane miejsce (patrz rys. **H**).
 3. W wybranym miejscu należy ponownie ustawić wszystkie hamulce blokujące **1** w pozycji pionowej, aż do usłyszenia **KLICK!** (patrz rys. **K** i **L**).

Konserwacja i przechowywanie

Płyta granitowa nie wymaga częstej konserwacji.

- Ewentualne zabrudzenia wyczyścić ciepłą wodą z mydłem.
- W razie konieczności nasmarować kółka np. środkiem WD-40.
- Nieużywaną płytę granitową należy przechowywać, np. w zimie, w suchym i chronionym przed mrozem miejscu.

Gwarancja

Okres gwarancji na ten artykuł wynosi 36 miesiące.

Jeśli w tym czasie stwierdzą Państwo usterkę, prosimy zwrócić się do sprzedawcy. W celu otrzymania szybkiej pomocy, prosimy zachować dowód zakupu produktu oraz podać nazwę modelu i numer artykułu.

Granit jest materiałem naturalnym, który może wykazywać różnice w kolorze i nierówności na powierzchni.

Zastrzegamy sobie możliwość wystąpienia różnic w strukturze i kolorze między różnymi elementami wchodzącymi w skład opakowania lub względem innych podstaw z płyt granitowych z tego samego materiału, o ile wynikają one z natury użytego materiału i mają standardowy charakter.

Różnice te nie stanowią wady i nie uprawniają klienta do zwrotu poniesionych kosztów w ramach gwarancji.

Gwarancja nie obejmuje:

- mechanicznych uszkodzeń powierzchni podstawy. To normalne zużycie i nie da się mu zapobiec ani go uniknąć;
- uszkodzeń powstałych w związku z używaniem produktu niezgodnie z jego przeznaczeniem (np. do celów komercyjnych);
- uszkodzeń spowodowanych ingerencją w budowę artykułu.

Serwis

Szanowni klienci,
pomimo faktu, że przed dostawą poddajemy nasze artykuły gruntownej kontroli, może się zdarzyć, że stwierdzą Państwo brak jednej z części lub uszkodzenie, do jakiego doszło podczas transportu. W takim przypadku prosimy skontaktować się z naszą infolinią podając nazwę modelu i numer artykułu.

Infolinia

Godziny pracy

od poniedziałku do czwartku:

od 8:00 do 16:00

w piątek:

od 8:00 do 12:00

Numer telefonu

w Austrii (07722) 63205-0

w Niemczech (08571) 9122-0

w Czechach (0386) 301615

w Polsce (0660) 460460

w Słowenii (0615) 405673

w Chorwacji (0615) 405673

na Węgrzech +43(0)7722 63205-107

w Rosji (095) 6470389

Adres

doppler

E. Doppler & Co GmbH

Schloßstraße 24

A-5280 Braunau am Inn

www.dopplerschirme.com

Dane techniczne

Numer artykułu: 85897GPZ

Wysokość w cm: 14

Szerokość w cm: 80

Długość w cm: 80

Waga w kg, ok.: 140

Wszelkie wartości podano w przybliżeniu. Zastrzega się prawo do zmian technicznych.

Žulová deska pojízdná 140 kg – Návod k montáži a použití



Přečtěte si tento návod k montáži a použití kompletně a pečlivě, zejména bezpečnostní pokyny. Nedodržení těchto bezpečnostních pokynů může mít za následek zranění nebo poškození žulové desky. Uchovejte si tento návod k montáži a použití pro pozdější použití nebo pro předávání třetím stranám.

Pro vaši bezpečnost



Dodržujte prosím následující bezpečnostní pokyny. Výrobce neručí za škody způsobené jejich nedodržením.

Žulová deska není hračka pro děti. Děti by si mohly rozdrtit, zhmoždit prsty nebo nohy.

Žulová deska je velmi těžká. Dbejte na to, aby zajišťovací brzdy byly stále přitaženy, pokud nemá být se žulovou deskou pohybováno.

Pamatujte, že v závislosti na síle větru a průměru slunečnicku, může být i tato žulová deska příliš „lehká“.

Zajistěte proto, aby byl váš slunečník při silícím větru zavřený.

Účel použití

Žulová deska je v závislosti na provedení vhodná jako stojan pro slunečníky s maximálním průměrem 400 cm a pro spodní tyč s roztečí otvorů 12 cm.

Žulová deska je určena pouze pro použití v soukromém sektoru. Není vhodná pro komerční použití.

Před použitím žulové desky si prosím nejdříve pozorně přečtěte bezpečnostní pokyny. Teprve pak můžete žulovou desku používat bezpečně a spolehlivě.

Kromě pravidel uvedených v tomto návodu k montáži a použití dodržujte ta-

ké všechny národní předpisy, které jsou platné ve vaší zemi.

Příprava žulové desky

Upozornění!

– Žulová deska je **velmi těžká**. Dbejte na to, aby během přípravných prací byly zajišťovací brzdy **1** stále přitaženy (viz obrázek **A** a **K**).

Potřebujete:

– 17 mm maticový klíč.

1. Matice **2** povolte pomocí 17 mm maticového klíče a společně s pojistnými kroužky **3** a podložkami **4** je sundejte (viz obrázek **B** a **C**).
2. Tyč slunečnicku **5** postavte na žulovou desku tak, aby závitové čepy **6** procházely otvory **7** (viz obrázek **D**).
3. Podložky **4** a pojistné kroužky **3** položte; matice **2** nasadte na závitové čepy **6** a utáhněte 17 mm maticovým klíčem (viz obrázek **E** a **F**).

Změna místa

Upozornění:

– Má-li být žulová deska přenesena na jiné místo, nesmí být na ni namontován slunečník ani spodní tyč (viz obrázek **I**).

– Žulová deska je **velmi těžká**. Bezpodmínečně k tomu vyhledejte pomoc 2 až 3 osob.

1. Povolte všechny zajišťovací brzdy **1** tak, že je sklopíte do vodorovné polohy, až budou se slyšitelným **CVAKNUTÍM!** aretovány (viz obrázek **G**).
2. Přesuňte žulovou desku na požadované místo (viz obrázek **H**).
3. Na požadovaném místě uveďte všechny zajišťovací brzdy **1** zase do svislé polohy, až budou se slyšitelným **CVAKNUTÍM!** aretovány (viz obrázek **K** a **L**).

Ošetřování + skladování

Žulová deska nevyžaduje údržbu.

- Případné usazené nečistoty odstraňte pomocí malého množství teplé mýdlové vody.
- Držadlo a kolečka v případě potřeby namažte mazivem, např. WD-40.
- Pokud žulovou desku nepoužíváte, např. přes zimu, skladujte ji v suchu a nad bodem mrazu.

Záruka

Záruční doba pro tento výrobek činí 36 měsíců.

Jestliže během této doby zjistíte závadu, obraťte se prosím na vašeho prodejce. Pro rychlou pomoc mějte prosím doklad o koupi, abyste mohli sdělit název modelu a číslo výrobku.

Žula je přírodní produkt, který může mít barevné rozdíly a nepravidelnosti povrchu.

Změny ve struktuře a barvách mezi díly dodávky nebo ve srovnání s jinými žulovými stojany ze stejného materiálu, jsou vyhrazeny, pokud jsou v povaze použitých materiálů a jsou komerčně dostupné.

Takové okolnosti nepředstavují vady a neopravňují zákazníka uplatnit záruční práva.

Ze záruky jsou vyloučeny:

- změna, příp. zvětvování povrchu. To je běžné opotřebení, kterému nelze zabránit nebo jej zmírnit;
- poškození vzniklé použitím, které není v souladu s určením (např. komerční použití);
- škody způsobené strukturálními změnami výrobku.

Servis

Vážená zákaznice, vážený zákazníku, ačkoliv podrobujeme naše výrobky před dodáním důkladné výstupní kontrole, může se stát, že chybí nějaká část příslušenství, nebo že některá část byla při přepravě poškozena. V tomto případě se obraťte na naši zákaznickou linku a uveďte název modelu a číslo výrobku.

Zákaznická linka

Kontaktujte nás

Po až Čt	od 8.00 do 16.00 hodin
Pá	od 8.00 do 12.00 hodin

na telefonním čísle

v Rakousku	(07722) 63205-0
v Německu	(08571) 9122-0
v České republice	(0386) 301615
v Polsku	(0660) 460460
ve Slovenské republice	(0615) 405673
v Chorvatsku	(0615) 405673
v Maďarsku	+43(0)7722 63205-107
v Rusku	(095) 6470389

Adresa

doppler

E. Doppler & Co GmbH

Schloßstraße 24

A-5280 Braunau am Inn

www.dopplerschirme.com

Technické údaje

Číslo výrobku:	85897GPZ
Výška v cm:	14
Šířka v cm:	80
Délka v cm:	80
Hmotnost v kg, cca:	140

Všechny údaje jsou přibližné hodnoty. Technické změny vyhrazeny.

Žulová doska s možnosťou rolovania 140 kg – návod na montáž a použitie



Prečítajte si tento návod na montáž a použitie kompletne a starostlivo, najmä bezpečnostné pokyny. Nedodržanie týchto bezpečnostných pokynov môže viesť k poraniam alebo ku škodám na žulovej doske. Uchovajte tento návod na montáž a použitie pre neskoršie použitie alebo pre odovzdávanie tretím stranám.

Vaša bezpečnosť



Dodržujte, prosím nasledovné bezpečnostné pokyny. Za škody, ktoré vzniknú ich nedodržaním, výrobca neručí.

Žulová doska nie je detská hračka. Deťi by si mohli rozdrviť prsty alebo nohy.

Žulová doska je veľmi ťažká. Dbajte na to, aby boli aretačné brzdy nepretržite pritiažené, ak sa žulovou doskou nemá pohybovať.

Zvážte, že podľa sily vetra a priemeru slnečníka môže byť aj táto žulová doska príliš „lahká“.

Zaistite preto, aby bol váš slnečník pri prichádzajúcom vetre zavretý.

Použitie v súlade s určením

Žulová doska je podľa vyhotovenia vhodná ako stojan pre slnečníky s maximálnym priemerom 400 cm a pre spodné tyče so vzdialenosťou otvorov 12 cm.

Žulová doska je určená iba pre použitie v súkromnom sektore. Nehodí sa pre priemyslové použitie.

Pred použitím žulovej dosky si najskôr pozorne prečítajte bezpečnostné pokyny. Iba tak môžete žulovú dosku bezpečne a spoľahlivo využívať.

Okrem uvedených pravidiel v tomto návode na montáž a použitie, dodržiavajte tiež všetky národné predpisy, ktoré sú platné pre vašu krajinu.

Príprava žulovej dosky Rešpektujte, prosím!

– Žulová doska je **veľmi ťažká**. Dbajte na to, aby boli aretačné brzdy **1** počas prípravných prác nepretržite pritiažené (pozri obrázok **A** a **K**).

Potrebuje:

– maticový kľúč 17.

1. Matice **2** uvoľniť maticovým kľúčom 17 a spolu s pružnými krúžkami **3** a podložkami **4** odobrať (pozri obrázok **B** a **C**).
2. Tyč slnečníka **5** nasadiť na žulovú dosku tak, aby závitové čapy **6** prechádzali otvormi **7** (pozri obrázok **D**).
3. Priložiť podložky **4** a pružné krúžky **3**; matice **2** nasadiť na závitové čapy **6** a dotiahnuť maticovým kľúčom 17 (pozri obrázok **E** a **F**).

Zmena miesta

Rešpektujte, prosím:

- Ak by ste chceli žulovú dosku premiestniť na iné miesto, nemôže byť na nej namontovaný slnečník alebo spodná tyč (pozri obrázok **I**).
- Žulová doska je **veľmi ťažká**. Bezpodmienečne pritom využite pomoc 2 až 3 osôb.

1. Uvoľnite všetky aretačné brzdy **1** tým, že ich zaklapnete do vodorovnej polohy, až kým sa zaaretujú počutelným **CVAKNUTÍM!** (pozri obrázok **G**).
2. Presuňte žulovú dosku na požadované miesto (pozri obrázok **H**).
3. Na požadovanom mieste uveďte všetky aretačné brzdy **1** znovu do zvislej polohy, až sa zaaretujú počutelným **CVAKNUTÍM!** (pozri obrázok **K** a **L**).

Údržba + skladovanie

Žulová doska je bezúdržbová.

- Prípadné nečistoty odstráňte trochu teplej mydlovej vody.

- Kolieska v prípade potreby namažte s mazivom, napr. WD-40.
- Ak sa žulová doska nepoužíva, napr. v zime, skladovať ju na suchom nezamrzajúcom mieste.

Záruka

Záručná doba na tento výrobok je 36 mesiacov.

Ak počas tejto doby zistíte nedostatok, obráťte sa prosím na vášho predajcu. Pre rýchlu pomoc majte prosím doklad o kúpe, aby ste mohli oznámiť názov modelu a číslo výrobku.

Žula je prírodný produkt, ktorý môže mať farebné rozdiely a nepravidelnosť povrchu.

Zmeny v štruktúre a farbách medzi dielmi dodávky alebo v porovnaní s inými žulovými stojanmi z rovnakého materiálu, sú vyhradené, pokiaľ sú v povahe použitých materiálov a sú komerčne dostupné. Takéto okolnosti nepredstavujú chybu a neopravňujú zákazníka uplatniť záručné práva.

Zo záruky sú vylúčené:

- zmena, resp. zvetrávanie povrchu. To je bežné opotrebenie, ktorému sa nedá zabrániť alebo ho znížiť;
- škody spôsobené nepredpisovým používaním (napr. priemyslové využívanie);
- poškodenia, spôsobené zmenami konštrukcie výrobku.

Servis

Vážená zákazníčka, vážený zákazník, hoci podrobujeme naše výrobky pred dodaním dôkladnej výstupnej kontrole, môže sa stať, že chýba nejaká časť príslušenstva, alebo že niektorá časť bola pri preprave poškodená. V takom prípade sa obráťte na našu horúcu linku a oznámte nám názov modelu a číslo výrobku.

Horúca linka

Kontaktujte nás

Po. až Št. od 8:00 do 16:00 hodín
pi. od 8:00 do 12:00 hodín

na telefónnom čísle

v Rakúsku	(07722) 63205 -0
v Nemecku	(08571) 9122-0
v Českej republike	(0386) 301615
v Poľsku	(0660) 460460
v Slovinsku	(0615) 405673
v Chorvátsku	(0615) 405673
v Maďarsku	+43(0)7722 63205-107
v Rusku	(095) 6470389

Adresa

doppler
E. Doppler & Co GmbH
Schloßstraße 24
A-5280 Braunau am Inn
www.dopplerschirme.com

Technické údaje

Číslo výrobku:	85897GPZ
Výška v cm:	14
Šírka v cm:	80
Dĺžka v cm:	80
Hmotnosť v kg, cca:	140

Všetky údaje sú približné hodnoty.
Technické zmeny vyhradené.

Pomična granitna plošča 140 kg – navodila za sestavljanje in uporabo



V celoti in skrbno preberite ta navodila za sestavljanje in uporabo, predvsem varnostne napotke. Neupoštevanje varnostnih napotkov lahko privede do telesnih poškodb ali škode na granitni plošči. Navodila za sestavljanje in uporabo shranite, da jih boste lahko uporabili pozneje ali jih predali tretjim osebam.

Za vašo varnost



Upošteвайте sledeče varnostne napotke. Izdelovalec ni odgovoren za škodo, nastalo zaradi neupoštevanja navodil.

Granitna plošča ni otroška igrača. Otrokom lahko zmečka prste ali stopala.

Granitna plošča je zelo težka. Kadar granitne plošče ne premikate, pazite, da so zavore vedno zategnjene.

Upošteвайте dejstvo, da je lahko tudi ta granitna plošča „prelahka“ glede na moč vetra in velikost senčnika.

Ko začne pihati veter, poskrbite, da bo senčnik zaprt.

Namenska uporaba

Granitna plošča je glede na izvedbo primerna kot stojalo za senčnike z največjim premerom 400 cm in za drogove z razmakom lukenj 12 cm.

Granitna plošča je namenjena le za zasebno uporabo. Ni primerna za poslovno uporabo.

Pred uporabo granitne plošče najprej skrbno preberete varnostne napotke. Samo tako boste lahko granitno ploščo uporabljali varno in zanesljivo.

Obvezno upoštevajte državne predpise, ki veljajo v vaši državi, hkrati s predpisi, navedenimi v teh navodilih za sestavljanje in uporabo.

Priprava granitne plošče Prosimo, upoštevajte!

– Granitna plošča je **zelo težka**. Pazite, da so zavore **1** med pripravo vedno zategnjene (glejte sliki **A** in **K**).

Potrebuje:

– viličasti ključ velikosti 17.

1. Matice **2** odvijte z viličastim ključem velikosti 17 in jih snemite skupaj z vzmetnimi podložkami **3** in podložkami **4** (glejte sliki **B** in **C**).
2. Drog senčnika **5** postavite na granitno ploščo tako, da navojni zatiči **6** segajo skozi odprtine **7** (glejte sliko **D**).
3. Namestite podložke **4** in vzmetne podložke **3**; matice **2** natakните na navojne zatiče **6** in jih zategnite z viličastim ključem velikosti 17 (glejte sliki **E** in **F**).

Prestavljanje na drugo mesto

Prosimo, upoštevajte:

– Če želite granitno ploščo prestaviti na drugo mesto, senčnik ali drog ne sme biti nameščena nanjo (glejte sliko **I**).

– Granitna plošča je **zelo težka**. Pri tem naj vam nujno pomagajo 2 do 3 osebe.

1. Popustite vse zavore **1**, tako da jih preklopite v vodoravni položaj, da se zaskočijo s slišnim **KLIKOM!** (glejte sliko **G**).
2. Granitno ploščo premaknite na železno mesto (glejte sliko **H**).
3. Ko je na želenem mestu, vse zavore **1** ponovno preklopite v navpični položaj, da se zaskočijo s slišnim **KLIKOM!** (glejte sliki **K** in **L**).

Nega in shranjevanje

Granitne plošče ni treba vzdrževati.

- Morebitne obloge umazanije odstranite z malo tople milnice.
- Če je treba, kolesca naoljite z mazivom, npr. WD-40.
- Ko granitne plošče ne uporabljate, npr. pozimi, jo pospravite na suho mesto, ki ne zmrzuje.

Garancija

Garancijski rok za ta izdelek je 36 mesecev.

Če v tem času na izdelku najdete napako, se obrnete na trgovino, kjer ste izdelek kupili. Da vam bodo lahko hitro pomagali, shranite blagajniški račun in jim navedete naziv modela in številko izdelka.

Granit je naravni izdelek, zato so na njem lahko vidne spremembe barve in nepravilnosti na površini.

Pridržujemo si pravico do odstopanj v strukturi in barvi med deli v enem kompletu ali v primerjavi z drugimi podstavki iz granitne plošče iz istega materiala, če so značilna za naravo uporabljenega materiala in običajna za to blago.

Tovrstne okoliščine niso napake in kupec zaradi njih ni upravičen do uveljavljanja garancije.

Iz garancije so izvzete naslednje stvari:

- spreminjanje oz. preperevanje površine. To je običajna obraba, ki je ni mogoče preprečiti ali zmanjšati;
- škoda zaradi nenamenske uporabe (npr. v poslovne namene);
- škoda zaradi konstrukcijskih predelav izdelka.

Servis

Spoštovani, čeprav izdelke pri končni kontroli pred dobavo temeljito pregledamo, ne moremo preprečiti občasnih primerov, ko v kompletu manjka del opreme ali se kakšen del poškoduje med prevozom. V tem primeru pokličite našo telefonsko pomoč ter navedite naziv modela in številko izdelka.

Telefonska pomoč

Dosegljivi smo

od pon. do čet.	od 8:00 do 16:00
pet.	od 8:00 do 12:00

na telefonski številki

Avstrija	(07722) 63205-0
Nemčija	(08571) 9122-0
Češka	(0386) 301615
Poljska	(0660) 460460
Slovenija	(0615) 405673
Hrvaška	(0615) 405673
Madžarska	+43(0)7722 63205-107
Rusija	(095) 6470389

Naslov

doppler
E. Doppler & Co GmbH
Schloßstraße 24
A-5280 Braunau am Inn
www.dopplerschirme.com

Tehnični podatki

Številka izdelka:	85897GPZ
Višina v cm:	14
Širina v cm:	80
Dolžina v cm:	80
Teža v kg, približno:	140

Vsi podatki so približni. Tehnične spremembe pridržane.

Granitna ploča od 140 kg sa točkicama – Uputstvo za postavljanje i upotrebu



Pažljivo i do kraja pročitajte ovo uputstvo za postavljanje i upotrebu, naročito bezbjednosne napomene. Nepoštivanje ovih bezbjednosnih napomena može da dovede do povreda ili oštećenja granitne ploče. Sačuvajte ovo uputstvo za postavljanje i upotrebu kao referencu za kasniju upotrebu ili kako biste ga uz proizvod predali sljedećem korisniku.

Vaša bezbjednost



Obratite pažnju na sljedeće bezbjednosne napomene. Za štete koje mogu da nastanu zbog nepoštivanja ovog uputstva proizvođač ne preuzima odgovornost.

Granitna ploča nije dječja igračka. Djeca njome mogu da prignječe prste ili stopala.

Granitna ploča je veoma teška. Vodite računa da kočnice sa blokadom uvek budu povučene kada granitna ploča ne treba da se pomera.

Imajte na umu da u zavisnosti od jačine vjetra i promjera suncobrana, čak i ova granitna ploča može da bude „prelagana“.

Vodite računa da vaš suncobran bude zatvoren u slučaju nadolazećeg vjetra.

Namjenska upotreba

Granitna ploča je u zavisnosti od izrade, podesna kao stalak za suncobrane sa najvećim promjerom od 400 cm i za uspravne cijevi sa razmakom rupa od 12 cm.

Granitna ploča je predviđena samo za korišćenje u privatne svrhe. Nipošto nije predviđena za upotrebu u komercijalne svrhe.

Prije korišćenja granitne ploče pažljivo pročitajte bezbjednosne napomene. Samo tako biće vam zagarantovana sigurna i pouzdana upotreba granitne ploče. Pridržavajte se i lokalnih važećih propisa uz propise navedene u ovom uputstvu za postavljanje i upotrebu.

Priprema granitne ploče

Obratite pažnju na sljedeće!

- Granitna ploča je **veoma teška**. Tokom pripremnih radova vodite računa da kočnice sa blokadom **1** uvek budu povučene (pogledajte sliku **A** i **K**).

Potreban vam je dodatno:

- viljuškasti ključ br. 17.

1. Otpustite navrtke **2** viljuškastim ključem br. 17 pa ih skinite zajedno sa osiguravajućim prstenovima **3** i pločicama za podmetanje **4** (pogledajte sliku **B** i **C**).
2. Stub suncobrana **5** postavite na granitnu ploču tako da navojni klinovi **6** prolaze kroz rupe **7** (pogledajte sliku **D**).
3. Pločice za podmetanje **4** navucite preko osiguravajućih prstena **3**; zatim navrtke **2** postavite na navojne klinove **6** pa ih pritegnite pomoću viljuškastog ključa br. 17 (pogledajte sliku **E** i **F**).

Promjena lokacije

Obratite pažnju na sljedeće:

- Kad granitnu ploču želite da premjestite na neko drugo mjesto, na njemu ne smije biti montiran suncobran niti uspravna cijev (pogledajte sliku **I**).
- Granitna ploča je **veoma teška**. Obavezno potražite pomoć najmanje 2 do 3 osobe.

1. Kočnice sa blokadom **1** otpustite tako da ih otklopite u horizontalan položaj da se uglave na svoje mjesto uz čujno **KLIK!** (pogledajte sliku **G**).

2. Pomjerite granitnu ploču na željeno mjesto (pogledajte sliku **H**).
3. Na željenom mjestu ponovo postavite sve kočnice sa blokadom **1** u vertikalni položaj, dok se uz čujno **KLIK!** ne uglave na svoje mjesto (pogledajte sliku **K** i **L**).

Održavanje + skladištenje

Granitnoj ploči nije potrebno nikakvo održavanje.

- Eventualne naslage prljavštine mogu se ukloniti sa malo tople sapunice.
- Po potrebi, točkice podmažite sredstvom za podmazivanje, npr. WD-40.
- Granitnu ploču tokom perioda kada se ne koristi, npr. preko zime, uskladištite na suhom mjestu, na kojem ne postoji opasnost od smrzavanja.

Garancija

Garancijski rok za ovaj artikl traje 36 mjeseca.

Ako u tom razdoblju ustanovite neki kvar, obratite se svom trgovcu. Kako bi vam brzo mogao pomoći, sačuvajte račun i navedite naziv modela i broj artikla.

Granit je prirodni proizvod koji može da ima razlike u boji i površinske nepravilnosti. Odstupanja u strukturi i boji između dijelova neke isporuke ili u odnosu na druge stalke sa granitnom pločom mogu da se zanemare, pod uslovom da su zadržana svojstva prirodnog materijala i da se radi o standardnom trgovačkom kvalitetu. Takvo stanje ne predstavlja nedostatak i nije dokaz kupcu za ostvarivanje garancijskih prava.

Iz garancije su isključeni:

- promjene odnosno trošnost površine. Radi se o normalnom trošenju koje ne može da se spriječi ili umanjiti;
- oštećenja zbog neprimjerenog korišćenja (na primjer u komercijalne svrhe);

- oštećenja nastala konstrukcijskim izmjenama na artiklu.

Servis

Poštovani kupci, iako svoje artikle prije isporuke kupcima podvrgavamo strogim završnim kontrolama, može da se desi da nedostaje neki dio opreme ili da je neki dio oštećen prilikom transporta. U tom slučaju, obratite se našoj direktnoj telefonskoj liniji za korisnike i navedite naziv modela i broj artikla.

Telefonska linija za korisnike

Možete da nas kontaktirate

od pon. do čet.	od 8:00 do 16:00 h
pet.	od 8:00 do 12:00 h

na brojevima telefona

u Austriji	(07722) 63205-0
u Njemačkoj	(08571) 9122-0
u Češkoj	(0386) 301615
u Poljskoj	(0660) 460460
u Sloveniji	(0615) 405673
u Hrvatskoj	(0615) 405673
u Mađarskoj	+43(0)7722 63205-107
u Rusiji	(095) 6470389

Adresa

doppler

E. Doppler & Co GmbH

Schloßstraße 24

A-5280 Braunau am Inn

www.dopplerschirme.com

Tehnički podaci

Broj artikla:	85897GPZ
Visina u cm:	14
Širina u cm:	80
Dužina u cm:	80
Težina u kg, oko:	140

Svi podaci predstavljaju približne vrijednosti. Zadržavamo pravo na tehničke izmjene podataka.

Granitna ploča od 140 kg sa točkicama – Uputstvo za postavljanje i upotrebu



Pročitajte pažljivo i do kraja ovo uputstvo za postavljanje i upotrebu, a naročito bezbednosne napomene. Neuvažavanje ovih bezbednosnih napomena može da dovede do povreda ili oštećenja granitne ploče. Sačuvajte uputstvo za postavljanje i upotrebu za neku kasniju upotrebu ili ga uz proizvod predajte novom korisniku.

Vaša bezbednost



Postupajte u skladu sa sledećim bezbednosnim napomenama. Proizvođač ne pruža garanciju za štete koje mogu da nastanu zbog postupanja suprotno ovim napomenama.

Granitna ploča nije igračka za decu. Deca mogu da prignječe prste ili stopala. Granitna ploča je veoma teška. Vodite računa da kočnica sa ustavljačom uvek bude pritegnuta kada granitnu ploču ne trebate da pomerate.

Imajte u vidu da zbog jačine vetra i prečnika suncobrana čak i ova granitna ploča može da bude „prelagana”.

Vodite računa da pre nego što počne da duva vetar, zatvorite suncobran.

Namenska upotreba

U zavisnosti od izvedbe, granitna ploča može da se koristi kao stalak za suncobrane sa maksimalnim prečnikom od 400 cm i za vertikalnu cev na kojoj je rastojanje između rupica 12 cm.

Granitna ploča je namenjena jedino za privatnu upotrebu. Nije podesna za komercijalnu upotrebu.

Pre upotrebe granitne ploče pažljivo pročitajte bezbednosne napomene. Samo tada ćete granitnu ploču moći bezbedno i pouzdano da koristite.

Pored propisa koji su navedeni u ovom uputstvu za postavljanje i upotrebu, uvažite i važeće lokalne propise.

Pripremanje granitne ploče Obratite pažnju na sledeće!

- Granitna ploča je **veoma teška**. Tokom radova na pripremanju vodite računa da kočnica sa ustavljačom **1** uvek bude pritegnuta (pogledajte sliku **A** i **K**).

Za to vam je potreban:

- viljuškasti ključ br. 17.

1. Navrtke **2** otpustite viljuškastim ključem br. 17 i skinite osiguravajuće prstenove **3** zajedno sa podloškama **4** (pogledajte sliku **B** i **C**).
2. Na granitnu ploču postavite stub suncobrana **5** tako da zavrtnji sa navojem **6** do kraja prolaze kroz rupice **7** (pogledajte sliku **D**).
3. Navucite podloške **4** preko osiguravajućih prstenova **3**, postavite navrtke **2** na zavrtnje sa navojem **6** pa ih pritegnite uz pomoć viljuškastog ključa br. 17 (pogledajte sliku **E** i **F**).

Premeštanje

Obratite pažnju na sledeće:

- Kada želite da premestite granitnu ploču na neko drugo mesto, na njoj ne sme da bude montiran suncobran ili vertikalna cev (pogledajte sliku **I**).
- Granitna ploča je **veoma teška**. Zato obavezno potražite pomoć najmanje 2 do 3 osobe.

1. Oslobodite sve kočnice sa ustavljačom **1** tako da ih postavite u horizontalan položaj da se uglave na svoje mesto uz jasno **KLIK!** (pogledajte sliku **G**).
2. Pomerite granitnu ploču na željeno mesto (pogledajte sliku **H**).

3. Na željenom mestu opet vratite kočnice sa ustavljačom **1** u vertikalni položaj da se uz jasno **KLIK!** uglave na svoje mesto (pogledajte sliku **K** i **L**).

Održavanje + skladištenje

Granitna ploča ne treba održavanje.

- Eventualne naslage prljavštine mogu da se odstrane mlakom sapunicom.
- Po potrebi podmažite točkice mazivom, npr. WD-40.
- Za vreme kada ne koristite granitnu ploču, npr. tokom zime, spremite je na suvo mesto na kojem nema opasnosti od smrzavanja.

Garancija

Garancija za ovaj artikal iznosi 36 meseci.

U slučaju da tokom ovog perioda ustanovite neki kvar, obratite se svom prodavcu. Da bi mogao brzo da vam pomogne, sačuvajte ovaj račun i navedite mu naziv modela i broj artikla.

Granit je prirodni materijal koji može da ima razlike u boji, kao i površinske nepravilnosti.

Odstupanja u strukturi i boji između delova neke isporuke ili u odnosu na druge stalke sa granitnom pločom izrađene od istog materijala, mogu da se zanemare, pod uslovom da se radi samo o prirodnim svojstvima i da je sačuvan standardni trgovački kvalitet.

Takve promene nisu nedostatak i ne mogu da budu razlog za ostvarivanje prava na garanciju.

Garancija isključuje:

- promene odnosno raspadanje površine. To spada u normalno trošenje koje ne može da se spreči ili umanjiti;
- oštećenja usled nenamenske upotrebe (npr. upotrebe u komercijalne svrhe);

- oštećenja nastala konstrukcionim izmenama artikla.

Servis

Poštovani kupci,
bez obzira što na svojim artiklima pre isporuke vršimo temeljnu završnu kontrolu, može da se desi, da nedostaje deo pribora ili da se neki deo ošteti tokom transporta. U takvom slučaju obratite se za pomoć našoj besplatnoj telefonskoj liniji i navedite naziv modela i broj artikla.

Besplatna telefonska linija

Možete da nam se obratite

od pon. do čet. od 8:00 do 16:00 h
pet. od 8:00 do 12:00 h

na broj telefona

u Austriji	(07722) 63205-0
u Nemačkoj	(08571) 9122-0
u Češkoj	(0386) 301615
u Poljskoj	(0660) 460460
u Sloveniji	(0615) 405673
u Hrvatskoj	(0615) 405673
u Mađarskoj	+43(0)7722 63205-107
u Rusiji	(095) 6470389

Adresa

doppler

E. Doppler & Co GmbH

Schloßstraße 24

A-5280 Braunau am Inn

www.dopplerschirme.com

Tehnički podaci

Broj artikla:	85897GPZ
Visina u cm:	14
Širina u cm:	80
Dužina u cm:	80
Težina u kg, oko:	140

Svi podaci predstavljaju približne vrednosti. Zadržavamo pravo na tehničke izmene.

Granitna ploča od 140 kg s kotačićima –

Upute za postavljanje i uporabu



Pažljivo i do kraja pročitajte ove upute za postavljanje i uporabu, naročito sigurnosne upute. Nepoštivanje ovih sigurnosnih uputa može dovesti do ozljeda ili oštećenja na granitnoj ploči. Spremite upute za postavljanje i uporabu kao referencu za kasniju uporabu ili kako biste ih uz proizvod predali sljedećem korisniku.

Vaša sigurnost



Obратите pozornost na sljedeće sigurnosne upute. Proizvođač ne odgovara za oštećenja nastala uslijed nepridržavanja istih.

Granitna ploča nije dječja igračka. Djeca njome mogu prignječiti prste ili stopala. Granitna ploča je jako teška. Pripazite da kočnice za blokiranje uvijek budu spuštene kada se granitna ploča više ne treba pomicati.

Imajte na umu da ovisno o jačini vjetra i promjeru suncobrana, čak i ove granitne ploče mogu biti „prelagane“.

Vodite računa da vaš suncobran bude zatvoren u slučaju nadolazećeg vjetra.

Namjenska uporaba

Granitna ploča je prema izvedbi prikladna za stalak za suncobrane maksimalnog promjera od 400 cm i za uspravne cijevi čiji je razmak rupica 12 cm.

Granitna ploča je namijenjena isključivo za privatnu uporabu. Nije prikladna za komercijalnu uporabu.

Prije uporabe granitne ploče pažljivo pročitajte sigurnosne upute. Samo tako bit će vam zajamčena sigurna i pouzdana uporaba granitne ploče.

Uz propise navedene u ovim uputama za postavljanje i uporabu pridržavajte se i lokalnih propisa.

Priprema granitne ploče Obратите pozornost na sljedeće!

– Granitna ploča je **jako teška**. Pripazite da tijekom pripremnih radova kočnice za blokiranje **1** uvijek budu spuštene (pogledajte sliku **A** i **K**).

Potreban vam je:

– viljuškasti ključ br. 17.

1. Matice **2** otpustite viljuškastim ključem br. 17 pa ih skinite zajedno s razornim prstenima **3** i podloščima **4** (pogledajte sliku **B** i **C**).
2. Stup suncobrana **5** postavite na granitnu ploču tako da navojni svornjaci **6** prolaze kroz rupice **7** (pogledajte sliku **D**).
3. Natakните podloške **4** preko razornih prstenova **3**; matice **2** postavite na navojne svornjake **6** pa ih pritegnite viljuškastim ključem br. 17 (pogledajte sliku **E** i **F**).

Premještanje

Obратите pozornost na sljedeće:

– Kada granitnu ploču želite premjestiti na neko drugo mjesto, na njoj ne smije biti montiran suncobran niti uspravna cijev (pogledajte sliku **I**).

– Granitna ploča je **jako teška**. Svako potražite pomoć najmanje 2 do 3 osobe.

1. Otpustite sve kočnice za blokiranje **1**, tako a ih preklopите u vodoravan položaj dok se ne uglove uz čujno **KLIK!** (pogledajte sliku **G**).
2. Pomjerite granitne ploče na željeno mjesto (pogledajte sliku **H**).
3. Na željenom mjestu sve kočnice za blokiranje **1** ponovno postavite u okomit položaj dok se uz čujno **KLIK!** ne uglove (pogledajte sliku **K** i **L**).

Održavanje i skladištenje

Granitnoj ploči nije potrebno nikakvo održavanje.

- Eventualne naslage prljavštine može te ukloniti toplom sapunicom.
- Kotačiće, prema potrebi, premažite mazivom, npr. WD-40.
- Granitnu ploču tijekom razdoblja nekoristenja, npr. zimi, skladištite na suhom mjestu, bez opasnosti od smrzavanja.

Jamstvo

Jamstvo za ovaj artikl iznosi 36 mjeseca. Ako u tom razdoblju ustanovite neki kvar, obratite se svom trgovcu. Kako bi vam brzo mogao pomoći, sačuvajte račun i navedite naziv modela i broj artikla.

Granit je prirodni materijal koji može imati razlike u boji i površinske nepravilnosti. Odstupanja u strukturi i boji između dijelova jedne isporuke ili u odnosu na druge stalke s granitnom pločom istog materijala, uobičajena su dokle god se radi o prirodnim svojstvima korištenih materijala te predstavljaju standardnu trgovačku kvalitetu.

Takva svojstva ne predstavljaju nedostatak i ne mogu biti razlogom za ostvarivanje jamstvenih prava.

Iz jamstva su isključeni:

- promjene na površini tj. raspadanje površine. Radi se o normalnom trošenju koje nije moguće spriječiti niti zaustaviti;
- štete nastale uslijed nenamjenske uporabe (npr. korištenje u komercijalne svrhe);
- oštećenja nastala konstrukcijskim izmjenama na artiklu.

Servis

Poštovani kupci, iako se naši artikli prije isporuke podvrgavaju detaljnoj završnoj kontroli, može se dogoditi da nedostaje neki dio ili da je došlo do oštećenja tijekom transporta. U tom slučaju, obratite se našoj izravnoj telefonskoj liniji za korisnike i navedite naziv modela i broj artikla.

Izravna telefonska linija za korisnike

Možete nas kontaktirati

od pon. do čet.	od 8:00 do 16:00 h
pet.	od 8:00 do 12:00 h

na brojeve telefona

u Austriji	(07722) 63205-0
u Njemačkoj	(08571) 9122-0
u Češkoj	(0386) 301615
u Poljskoj	(0660) 460460
u Sloveniji	(0615) 405673
u Hrvatskoj	(0615) 405673
u Mađarskoj	+43(0)7722 63205-107
u Rusiji	(095) 6470389

Adresa

doppler
E. Doppler & Co GmbH
Schloßstraße 24
A-5280 Braunau am Inn
www.dopplerschirme.com

Tehnički podaci

Broj artikla:	85897GPZ
Visina u cm:	14
Širina u cm:	80
Dužina u cm:	80
Težina u kg, pribl.:	140

Svi podaci predstavljaju približne vrijednosti. Pridržano pravo na tehničke izmjene.

Plăci granit rulante de 140 kg – Instrucțiuni de montare și de utilizare



Citiți integral și cu atenție aceste instrucțiuni de montare și de utilizare, în special instrucțiunile de siguranță. Nerespectarea acestor instrucțiuni de siguranță poate cauza vătămări ale persoanelor sau deteriorarea plăcii granit. Păstrați instrucțiunile de montare și de utilizare pentru a le putea consulta ulterior sau pentru a le putea fi transmise altor persoane.

Siguranța dvs.



Vă rugăm să țineți cont de următoarele instrucțiuni de siguranță. Producătorul nu își asumă nicio răspundere ca urmare a nerespectării acestor instrucțiuni.

Placa granit nu constituie un obiect de joacă. Copiii își pot expune la strivire degetele sau picioarele.

Placa granit este foarte grea. Asigurați-vă că frânelor de fixare sunt cuplate, pentru a preveni mișcarea nedorită a plăcii granit.

Țineți cont că în funcție de intensitatea vântului și de diametrul umbrelei de soare, chiar și această placă granit poate să fie prea „ușor”.

În condiții de vânt, asigurați-vă ca umbrela de soare să fie închisă.

Utilizarea conformă cu destinație

În funcție de execuție placa granit poate fi folosită ca stativ pentru umbrele de soare cu diametru maxim de 400 cm și cu țevi verticale cu distanță între găuri de 12 cm.

Placa granit se utilizează numai în sectorul privat. Nu este adecvată utilizării în scopuri comerciale.

Înainte de a utiliza placa granit, vă rugăm să citiți mai întâi cu atenție instrucțiunile de siguranță. Numai astfel puteți utiliza placa granit în mod corespunzător și în condiții de siguranță.

Pe lângă prevederile menționate în aceste instrucțiuni de montare și de utilizare, țineți cont întotdeauna și de dispozițiile în vigoare din țara dumneavoastră.

Pregătirea plăcii granit Atenție!

– Placa granit este **foarte grea**. Asigurați-vă de faptul că pe durata efectuării lucrărilor de pregătire frânelor de fixare **1** sunt cuplate (a se vedea figurile **A** și **K**).

Vă sunt necesare:

– o cheie fixă de 17.

1. Desfaceți piulițele **2** cu cheia fixă de 17 și scoateți-le împreună cu inelele de siguranță **3** și cu șaibele suport **4** (a se vedea figurile **B** și **C**).
2. Așezați stâlful umbrelei **5** în așa fel pe placa granit, încât bolțurile filetate **6** să treacă prin găuri **7** (a se vedea figura **D**).
3. Montați șaibele suport **4** și inelele de siguranță **3**; așezați piulițele **2** pe bolțurile filetate **6** și strângeți-le, folosind cheia fixă de 17 (a se vedea figurile **E** și **F**).

Schimbarea amplasamentului

Vă rugăm să aveți în vedere că:

- Dacă doriți să mutați placa granit într-un alt loc, nu montați umbrela de soare sau țeava verticală pe aceeași (a se vedea figura **I**).
- Placa granit este **foarte grea**. Solicitați neapărat ajutorul a 2–3 persoane.

1. Slăbiți toate frânelor de fixare **1** prin mișcarea acestora în poziție orizontală, până auziți un **CLIC!** (a se vedea figura **G**).

2. Mutați placa de granit în locul dorit (a se vedea figura **H**).
3. În locul dorit mișcați toate frânelor de fixare **1** din nou în poziție verticală, până auziți un **CLIC!** (a se vedea figurile **K** și **L**).

Întreținere + depozitare

Placa granit nu necesită mentenanță.

- Eventualele depuneri de impurități pot fi îndepărtate, utilizând puțină apă caldă cu săpun.
- Dacă este necesar, ungeți rolele cu un lubrifiant, de ex., WD-40.
- În perioadele în care nu o utilizați, de exemplu, iarna, depozitați placa granit într-un loc uscat și ferit de îngheț.

Garanția

Termenul de garanție pentru acest articol este de 36 de luni.

Dacă în această perioadă constatați un defect, vă rugăm să contactați distribuitorul dvs. Pentru a obține asistență rapidă în acest sens, vă rugăm să păstrați bonul de casă și să specificați denumirea modelului și numărul articolului.

Granitul este un produs natural care poate prezenta diferențe de culoare și neregularități ale suprafețelor.

Se rezervă dreptul asupra abaterilor în materie de structură și colorit, între părțile unei livrări sau față de alte suporturi din plăci granit din același material, în măsura în care acestea derivă din natura materialelor utilizate și sunt uzuale în practicile comerciale.

Cazurile de acest tip nu sunt considerate deficiențe de calitate și nu îndreptățesc clienții să-și revendice drepturile la garanție.

Nu se acordă garanție pentru:

- modificarea, respectiv alterarea suprafețelor. Aceasta se consideră uzură normală și nu poate fi împiedicată sau diminuată;
- deficiențe prin utilizarea neconformă destinației (de exemplu, utilizare în scopuri comerciale);
- daune prin modificări constructive asupra articolului.

Service

Stimați clienți,
cu toate că înainte de livrarea articolului procedăm la o verificare finală detaliată, este posibil să constatați lipsa neprevăzută a unui accesoriu sau deteriorarea unei componente datorată transportului. În astfel de cazuri, apălați serviciul nostru de asistență prin telefon și specificați-ne denumirea modelului și numărul articolului.

Serviciul de asistență prin telefon

Puteți să ne contactați

Lu. – jo. de la 8:00 până la 16:00
Vi. de la 8:00 până la 12:00

la numărul de telefon

în Austria	(07722) 63205-0
în Germania	(08571) 91 9122-0
în Cehia	(0386) 301615
în Polonia	(0660) 460460
în Slovenia	(0615) 405673
în Croația	(0615) 405673
în Ungaria	+43(0)7722 63205-107
în Rusia	(095) 6470389

Adresa

doppler
E. Doppler & Co GmbH
Schloßstraße 24
A-5280 Braunau am Inn
www.dopplerschirme.com

Date tehnice

Numărul articolului:	85897GPZ
Înălțime în cm:	14
Lățime în cm:	80
Lungime în cm:	80
Greutatea în kg, cca.:	140

Toate dimensiunile reprezintă valori aproximative. Se rezervă dreptul asupra modificărilor tehnice.

Гранитная плита передвижная 140 кг – инструкция по сборке и эксплуатации



Внимательно прочтите данную инструкцию по сборке и эксплуатации в полном объеме, в частности, правила техники безопасности. Несоблюдение этих правил техники безопасности может привести к травмам или повреждениям гранитной плиты. Сохраните данную инструкцию по сборке и эксплуатации для последующего изучения или передачи третьим лицам.

Техника безопасности



Соблюдайте следующие правила техники безопасности. Производитель не несет ответственности за ущерб в случае несоблюдения правил техники безопасности.

Гранитная плита – не игрушка. Дети могут прищемить себе пальцы или ноги.

Гранитная плита очень тяжелая. Следите за тем, чтобы тормоза со стопорным устройством были постоянно затянуты, если гранитную плиту не нужно двигать.

Помните, что с учетом скорости ветра и диаметров зонта даже эта гранитная плита при определенных обстоятельствах может оказаться слишком «легкой».

Не забывайте закрывать свой зонт при усилении ветра.

Использование по назначению

Гранитная плита в зависимости от исполнения пригодна в качестве стойки для зонтов с максимальным диаметром в 400 см и для трубных основа-

ний с расстоянием между отверстиями в 12 см.

Гранитная плита предназначена исключительно для частного использования. Она не предназначена для коммерческого использования.

Прежде чем использовать гранитную плиту, внимательно прочитайте правила техники безопасности. Только так можно гарантировать безопасное и надежное использование гранитной плиты.

Строго соблюдайте нормы, действующие в вашей стране, в дополнение к данной инструкции по сборке и эксплуатации.

Подготовка гранитной плиты

Следует помнить!

- Гранитная плита **очень тяжелая**. Следите за тем, чтобы во время подготовительных работ тормоза со стопорным устройством **1** были постоянно затянуты (см. рис. **A** и **K**).

Для монтажа требуются:

- гаечный ключ на 17.

1. Отвинтите гайки **2** гаечным ключом на 17 и снять вместе с пружинными кольцами **3** и подкладными шайбами **4** (см. рис. **B** и **C**).
2. Установите мачту зонта **5** на гранитную плиту так, чтобы резьбовые болты **6** проходили через отверстия **7** (см. рис. **D**).
3. Наложите подкладные шайбы **4** и пружинные кольца **3**; установить гайки **2** на резьбовые болты **6** и затянуть с помощью гаечного ключа на 17 (см. рис. **E** и **F**).

Смена места

Следует помнить:

- Если Вы хотите перенести гранитную плиту в другое место, то на ней не должно быть зонта или трубного основания (см. рис. I).
 - Гранитная плита **очень тяжелая**. Обязательно пригласите 2–3 помощников.
1. Отпустите все тормоза со стопорным устройством **1**, откидывая их в горизонтальную позицию до тех пор, пока они не зафиксируются со слышимым **ЩЕЛК!** (см. рис. **G**).
 2. Переместите гранитную плиту на нужное место (см. рис. **H**).
 3. В нужном месте снова переведите все тормоза со стопорным устройством **1** в вертикальное положение до тех пор пока они не зафиксируются со слышимым **ЩЕЛК!** (см. рис. **K** и **L**).

Уход и хранение

Гранитная плита не требует обслуживания.

- Возможные загрязнения удаляйте теплым мыльным раствором.
- Ролики при необходимости смазать смазкой, например, WD-40.
- Хранить гранитную плиту, например, зимой, в сухом месте, защищенном от мороза.

Гарантия

Гарантийный срок на этот товар составляет 36 месяца.

При выявлении дефекта в течение гарантийного периода обращайтесь к своему дилеру. Для быстрого решения проблемы сохраняйте кассовый чек, назовите модель и артикул.

Гранит является природным продуктом, на котором могут присутствовать разнотонность и неровности поверхностей.

Мы оговариваем вероятность различий по структуре и цвету между компонентами одной поставки, а также различий с другими стойками под гранитные плиты из аналогичного материала, поскольку они являются неотъемлемой особенностью используемого материала и традиционны.

Подобные обстоятельства не являются дефектом и не дают заказчику права на предъявление претензий.

Гарантия не распространяется на следующие случаи:

- изменение и выветривание поверхности. Это обычный износ, его невозможно предотвратить или уменьшить;
- повреждения в результате применения не по назначению (например, при коммерческой эксплуатации);
- повреждения в результате конструктивных изменений изделия.

Сервис

Уважаемый покупатель!

Хотя перед поставкой все наши изделия проходят тщательный выходной контроль, полностью исключить случаи отсутствия одной из комплектующих или повреждения детали при транспортировке невозможно. В этом случае звоните по нашей горячей линии, назвав оператору модель и артикул.

Горячая телефонная линия

Обращайтесь к нам

с пн. по чт.: с 8:00 до 16:00
пт. с 8:00 до 12:00

по телефону

в Австрии	(07722) 63205-0
в Германии	(08571) 9122-0
в Чехии	(0386) 301615
в Польше	(0660) 460460
в Словении	(0615) 405673
в Хорватии	(0615) 405673
в Венгрии	+43(0)7722 63205-107
в России	(095) 6470389

Адрес

doppler

E. Doppler & Co GmbH

Schloßstraße 24

A-5280 Braunau am Inn

www.dopplerschirme.com

Технические характеристики

Артикул №:	85897GPZ
Высота, см:	14
Ширина, см:	80
Длина, см:	80
Вес, кг, ок.:	140

Все приведенные значения приближенные. Возможно внесение технических изменений.

Гранитна плоча на колелца 140 kg – Ръководство за монтиране и употреба



Прочетете изцяло и внимателно настоящото ръководство за монтиране и употреба, особено съветите за безопасност. Неспазването на тези съвети за безопасност може да доведе до нараняване или повреда на гранитната плоча. Съхранете ръководството за монтиране и употреба за по-нататъшна справка или за предоставяне на трети лица.

Вашата безопасност



Моля, вземете под внимание следните съвети за безопасност. Производителят не носи отговорност за щети в следствие на неспазване.

Гранитната плоча не е детска играчка. Децата биха могли да притиснат пръстите или краката си.

Гранитната плоча е много тежка. Уверете се, че спирачният механизъм на колелцата винаги е задействан, когато гранитната плоча няма да бъде премествана.

Имайте предвид, че в зависимост от силата на вятъра и размера на чадъра за слънце, гранитната плоча може да се окаже „лека“.

Погрижете се чадърът за слънце да бъде затворен при появата на вятър.

Употреба по предназначение

В зависимост от модела гранитната плоча е подходяща за чадъри за слънце с максимален диаметър до 400 cm и за опорни тръби с диаметър на отвора до 12 cm.

Гранитната плоча е предназначена за лична употреба. Не е подходяща за промишлена употреба.

Преди да използвате гранитната плоча, прочетете внимателно съветите за безопасност. Само така можете да използвате сигурно и безопасно гранитната плоча.

Спазвайте непременно валидните във Вашата страна национални разпоредби, които допълнително вадат към посочените разпоредби в това ръководството за монтиране и употреба.

Подготовка на гранитната плоча Моля, обърнете внимание на следното!

– Гранитната плоча е **много тежка**. Уверете се, че при подготовката на гранитната плоча, спирачният механизъм на колелцата **1** винаги е задействан (вж. Фиг. **A** и **K**).

Ще имате нужда от:

– един гаечен ключ 17 mm

1. Разхлабете гайките **2** с гаечния ключ 17 mm и ги свалете заедно с пружинните шайби **3** и подложните шайби **4** (вж. Фиг. **B** и **C**).
2. Поставете носещата тръба на чадъра **5** върху гранитната плоча, така че шпилките **6** да съвпадат с отворите **7** (вж. Фиг. **D**).
3. Поставете подложните шайби **4** и пружинните шайби **3**; след това поставете гайките **2** върху шпилките **6** и ги затегнете с гаечен ключ 17 mm (вж. Фиг. **E** и **F**).

Смяна на местоположението

Моля, обърнете внимание на следното:

- Ако желаете да преместите гранитната плоча на друго място, върху нея не трябва да има монтиран чадър за слънце или опорна тръба (вж. Фиг. I).
 - Гранитната плоча е **много тежка**. За целта непременно осигурете двама или трима души, които да Ви помагат.
1. Освободете напълно спирачния механизъм на колелата **1**, като го вдигнете в хоризонтално положение, докато чуete звучно **ЩРАКВАНЕ!** (вж. Фиг. G).
 2. Преместете гранитната плоча на желаното място (вж. Фиг. H).
 3. Когато стойката е на желаното място, върнете всички спирачни механизми на колелцата **1** обратно във вертикално положение, докато не чуete звучно **ЩРАКВАНЕ!** (вж. Фиг. K и L).

Поддръжка и съхранение

Гранитната плоча не се нуждае от поддръжка.

- Отстраните с малко сапунена вода евентуални натрупвания на мръсотия.
- Ако е необходимо, смажете колелцата със смазочен материал, напр. WD-40.
- Когато не използвате гранитната плоча, напр. през зимата, съхранявайте я на сухо и защитено от замръзване място.

Гаранция

Гаранционният срок на този артикул е 36 месеца.

Ако установите дефект в рамките на този срок, обърнете се към Вашия търговец. За да можем да Ви помогнем бързо, запазете касовата бележка и ни кажете името на модела и номера на артикула.

Гранитът е естествен продукт, при който може да има разлики в цвета и неравности по повърхността.

Разлики в структурата и цвета сред частите на една и съща доставка или спрямо други стойки с гранитна плоча от същия материал остават позволени, доколкото същите се дължат на естествените характеристики на използваните материали и са допустими от търговска гледна точка.

Такива обстоятелства не представляват дефекти и не дават правото на клиента да се възползва от гаранционните си права.

В гаранцията не са включени:

- променя или остаряване на повърхността. Това е нормално изхабяване и не може да се предотврати или намали;
- повреди, дължащи се на неправилна употреба (напр. при индустриална употреба);
- повреди, вследствие на конструктивни промени по артикула.

Обслужване

Уважаеми клиенти,
въпреки че нашите артикули минават през обстоен контрол, може да има случаи, когато липсва част или някоя част е повредена по време на транспортирането. В такъв случай, обадете се на нашата гореща линия и ни кажете името на модела и номера на артикула.

Гореща линия

Можете да се свържете с нас
пон.–четв. от 8:00 до 16:00 ч.
пет. от 8:00 до 12:00 ч.

на следните телефони:

в Австрия	(07722) 63205-0
в Германия	(08571) 9122-0
в Чехия	(0386) 301615
в Полша	(0660) 460460
в Словения	(0615) 405673
в Хърватска	(0615) 405673
в Унгария	+43(0)7722 63205-107
в Русия	(095) 6470389

Адрес

doppler
E. Doppler & Co GmbH
Schloßstraße 24
A-5280 Braunau am Inn
www.dopplerschirme.com

Технически данни

Номер на артикула:	85897GPZ
Височина в см:	14
Ширина в см:	80
Дължина в см:	80
Тегло в кг, ок.:	140

Всички данни са приблизителни стойности. Запазваме си правото на технически промени.

Granīta plāksne 140 kg ar ritenīšiem – Uzstādīšanas un lietošanas instrukcija



Uzmanīgi izlasiet visu uzstādīšanas un lietošanas instrukciju, it īpaši drošības norādes.

Neievērojot drošības norādes, iespējamās traumas vai granīta plāksnes bojājumi. Uzglabājiet uzstādīšanas un lietošanas instrukciju, lai varētu tajā ieskatīties arī vēlāk vai nodot tālāk citai personai.

Jūsu drošība



Lūdzam ievērot turpmākās drošības norādes. Ražotājs neatbild par bojājumiem, kas radušies tāpēc, ka nav ievērota instrukcija.

Granīta plāksne nav bērnu rotaļlieta. Bērni var saspīest pirkstus vai pēdas.

Granīta plāksne ir ļoti smaga. Raugieties, lai fiksācijas bremzes vienmēr būtu nospiestas, kad granīta plāksne nav jāpārvieta.

Atcerieties, ka arī šāda granīta plāksne var izrādīties par "vieglu", ja vējš ir ļoti stiprs un saulesargam ir liels diametrs. Gādājiet, lai saulesargs tiktu aizvērts, kad uznāk vējš.

Mērķim atbilstoša izmantošana

Atkarībā no modeļa granīta plāksne ir piemērota kā statnis saulesargiem, kuru maksimālais diametrs nepārsniedz 400 cm, vai statnis statīva caurulēm ar 12 cm atstatumu starp caurumiem.

Granīta plāksne ir paredzēta izmantošanai vienīgi mājas apstākļos. Tā nav piemērota izmantošanai komerciālos nolūkos.

Pirms sākat lietot granīta plāksni, iepriekš uzmanīgi izlasiet drošības norādes. Tikai tad varēsiet droši un uzticami

izmantot granīta plāksni.

Obligāti ievērojiet savas valsts piemērojamos nacionālos noteikumus, kas papildina šajā uzstādīšanas un lietošanas instrukcijā minētos noteikumus.

Granīta plāksnes sagatavošana levērojiem!

– Granīta plāksne ir **ļoti smaga**. Raugieties, lai sagatavošanas darbu laikā vienmēr būtu nospiestas fiksācijas bremzes **1** (skatīt attēlu **A** un **K**).

Jums vajadzēs:

– uzgriežņu atslēgu Nr. 17.

1. Ar uzgriežņu atslēgu Nr. 17 noskrūvējiet uzgriežņus **2** un noņemiet kopā ar sprostgredzeniem **3** un paplāksnēm **4** (skatīt attēlu **B** un **C**).
2. Saulesarga kātu **5** uzlieciet uz granīta plāksnes tā, lai bultskrūves **6** ielietu caurumos **7** (skatīt attēlu **D**).
3. Uzlieciet paplāksnes **4** un sprostgredzenus **3**; uzgriežņus **2** uzbīdiat uz bultskrūvēm **6** un stingri pieskrūvējiet ar uzgriežņu atslēgu Nr. 17 (skatīt attēlu **E** un **F**).

Atrašanās vietas maiņa levērojiem:

– Ja vēlaties pārņest granīta plāksni uz citu vietu, uz tās nedrīkst būt piemontēts saulesargs vai statīva caurule (skatīt attēlu **I**).

– Granīta plāksne ir **ļoti smaga**. Tas nozīmē, ka jādarā kopā ar 2 vai 3 cilvēkiem, kas palīdz.

1. Atlaidiet visas fiksācijas bremzes **1**, paceļot tās horizontālā pozīcijā, līdz bremzes nofiksējas ar sadzirdamu **KLIKT!** (skatīt attēlu **G**).
2. Pārvietojiet granīta plāksni līdz vēlamajai vietai (skatīt attēlu **H**).

3. Jaunajā vietā atkal nolaidiet uz leju vertikālā pozīcijā visas fiksācijas bremzes **1**, līdz tās nofiksējas ar sadzirdamu **KLIKT!** (skatīt attēlu **K un L**).

Kopšana un uzglabāšana

Granīta plāksnei nav vajadzīga apkope.

- Netīrumus, ja tādi ir, varat nomazgāt ar remdenu ziepjuūdeni.
- Ja nepieciešams, ritenīšus var ieeļļot ar smērvielu, piem., WD-40.
- Kad granīta plāksne netiek lietota (piemēram, ziemā), uzglabājiet to sausā un no sala pasargātā vietā.

Garantija

Šai precei garantijas laiks ir 36 mēneši. Ja šajā laikā tiek konstatēts kāds defekts, lūdzam vērsties pie tirgotāja. Lai viņš jums varētu ātrāk palīdzēt, saglabājiet pirkuma čeku un paziņojiet modeļa nosaukumu un artikula numuru.

Granīts ir dabas produkts, kam ir iespējamās krāsas atšķirības un neviendabīga virsma.

Vienas piegādes ietvaros vai salīdzinājumā ar citiem granīta plāksnes statņiem no tāda paša materiāla ir pieļaujamas detaļu atšķirības krāsas un struktūras ziņā, ja tādas ir raksturīgas izmantotajiem materiāliem un atbilst tirdzniecībā pieņemtajiem standartiem.

Šāda veida situācijas nenozīmē, ka pastāv defekti, un nedod tiesības klientam pieprasīt garantijas pakalpojumus.

Garantijas pakalpojumi neattiecas uz:

- virsmas izmaiņām, arī klimatisko apstākļu iedarbībā. Tas ir normāls nolietojums, ko nevar ne novērst, ne samazināt;
- bojājumiem pēc paredzētajam mērķim neatbilstošas izmantošanas (piem., komerciālos nolūkos);

- bojājumiem pēc izstrādājuma konstrukcijas pārveidošanas.

Serviss

Cienījamā kliente, godātais klient!

Lai gan mūsu izstrādājumi pirms izniegšanas no rūpnīcas tiek rūpīgi pārbaudīti noslēguma kontrolē, var gadīties, ka kādreiz pietrūkst kādas piederumu detaļas vai kāda no detaļām ir bojāta transportēšanas laikā. Šādos gadījumos lūdzam vērsties mūsu uzticības dienestā, paziņojot modeļa nosaukumu un artikula numuru.

Uzticības dienests

Jūs varat zvanīt mums

pirmdien–ceturtdien

no 8:00 līdz 16:00

piektdien

no 8:00 līdz 12:00

uz tālruņa numuru

Austrijā (07722) 63205-0

Vācijā (08571) 9122-0

Čehijā (0386) 301615

Polijā (0660) 460460

Slovēnijā (0615) 405673

Horvātijā (0615) 405673

+43(0)7722 63205-107

Ungārijā (095) 6470389

Adrese

doppler

E. Doppler & Co GmbH

Schloßstraße 24

A-5280 Braunau am Inn

www.dopplerschirme.com

Tehniskie dati

Artikula numurs: 85897GPZ

Augstums, cm: 14

Platums, cm: 80

Garums, cm: 80

Svars, kg, apm.: 140

Visi skaitļi ir aptuvenas vērtības. Saglabātas tiesības uz tehniskiem pārveidojumiem.

Ratastega graniitplaat 140 kg – kokkupanemis- ja kasutusjuhend



Lugege see kokkupanemis- ja kasutusjuhend, eelkõige ohutusjuhised, täielikult ja hoolikalt läbi. Nende ohutusjuhiste eiramine võib põhjustada vigastusi või kahjustusi graniitplaadile. Hoidke kokkupanemis- ja kasutusjuhend alles, et seda saaks hiljem uuesti lugeda või anda edasi kolmandatele isikutele.

Ohutuse tagamine



Palun järgige järgnevat ohutusjuhiseid. Juhiste mittejärgimisest tulenevate kahjustuste korral tootja ei vastuta.

Graniitplaat ei ole laste mänguasi. Laste sõrmed või jalad võivad selle alla kinni jääda.

Graniitplaat on väga raske. Jälgige, et seisupidurid oleksid alati rakendatud, kui graniitplaat ei tohiks liikuda.

Pidage meeles, et olenevalt tuule tugevusest ja päikesevarju läbimõõdust võib graniitplaat olla liiga „kerge”.

Hoolitsege selle eest, et päikesevari saaks tuule tõustes kokku pandud.

Sihtotstarbeline kasutamine

Olenevalt mudelist sobib graniitplaat päikesevarjudele, mille maksimaalne läbimõõt on 400 cm ja aluse torudele, mille aukude vahe on 12 cm.

Graniitplaat on mõeldud ainult koduseks kasutamiseks. See ei ole mõeldud kaubanduslikuks kasutamiseks.

Enne graniitplaadi kasutamist lugege tähelepanelikult läbi ohutusjuhised. Ainult nii saate graniitplaati ohutult ja kindlalt kasutada.

Lisaks käesolevas kokkupanemis- ja kasutusjuhendis esitatud nõuetele järgige igal juhul ka oma riigis kehtivaid eeskirju.

Graniitplaadi ettevalmistamine Pange tähele!

– Graniitplaat on **väga raske**. Jälgige, et ettevalmistustööde ajal oleksid seisupidurid **1** alati rakendatud (vt pilt **A** ja **K**).

Vaja läheb järgmist:

– 17 mm mutrivõtit.

1. Keerake mutrid **2** 17 mm mutrivõtme-ga lahti ja võtke koos vedrurõngaste **3** ja alusseibidega **4** ära (vt pilt **B** ja **C**).
2. Pange varju post **5** niimoodi graniit-plaadile, et keermestatud poldid **6** läheksid läbi aukude **7** (vt pilt **D**).
3. Pange alusseibid **4** ja vedrurõngad **3** nendele. Asetage mutrid **2** keermesta-tud poldidele **6** ja keerake need 17 mm mutrivõtme-ga kinni (vt pilt **E** ja **F**).

Koha muutmine

Pange tähele:

- Kui soovite graniitplaadi kohta vahetada, ei tohi sellele paigaldatud olla ei päiksevarju ega aluse toru (vt pilt **I**).
- Graniitplaat on **väga raske**. Kasuta-ge seejuures kindlasti kahe kuni kolme inimese abi.

1. Vabastage kõik seisupidurid **1**, lükates need horisontaalasendisse, kuni need kuuldava **klõpsuga!** lukustuvad (vt pilt **G**).
2. Liigutage graniitplaat soovitud kohale (vt pilt **H**).
3. Soovitud kohas lükake seisupidurid **1** tagasi vertikaalasendisse, kuni need kuuldava **klõpsuga!** lukustuvad (vt pilt **K** ja **L**).

Hooldus ja hoidmine

Graniitplaat on hooldusvaba.

- Vajadusel eemaldage mustus sooja seebiveega.
- Rattaid võib vajaduse korral määrada määrdeainega, nt WD-40-ga.
- Kui te graniitplaati ei kasuta, nt talvel, hoidke seda kuivas kohas, külmumise eest kaitstult.

Garantii

Sellele tootele kehtib garantii 36 kuud.

Kui selle aja jooksul tuvastate tootel defekti, pöörduge edasimüüja poole. Selleks et edasimüüja teid kiiresti aida saaks, hoidke alles ostutšekk ja ütelge talle mudeli nimi ja tootenumber.

Graniit on looduslik materjal, mille puhul võib esineda värvierinevusi ja pinna eba- korrapärasust.

On võimalik, et esineb struktuuri- ja värvierinevusi võrreldes samasugusest materjalist samasse tarnesse kuuluvate osade või muude graniitplaadi alustega – see on kasutatud looduslike materjalide omapära ja on sellele tootele iseloomulik.

See ei ole defekt ega anna kliendile õigust selle kohta garantiinõude esitamiseks.

Garantii alla ei kuulu:

- pinna muutused või kulumine ilmastiku mõjul. See on harilik kulumine, mida pole võimalik vähendada ega ära hoida;
- mitteotstarbekohasest kasutusest (nt tööstuslik kasutamine) tulenevad kahjustused;
- toote ehituses tehtud muudatustest tulenevad kahjustused.

Klienditeenindus

Austatud klient,

ehkki meie tooteid kontrollitakse enne tarnimist veel kord üle, võib juhtuda, et mõni koostisosa puudub või mõni osa saab transpordi käigus kahjustada. Sellisel juhul helistage meie abitelefoni ja nimetage mudeli nimi ja tootenumber.

Abitelefon

Abitelefoni saab helistada

E kuni N: 8:00 – 16:00

R: 8:00 – 12:00

numbril

Austrias (07722) 63205-0

Saksamaal (08571) 9122-0

Tšehhis (0386) 301615

Poolas (0660) 460460

Sloveenias (0615) 405673

Horvaatias (0615) 405673

Ungaris +43(0)7722 63205-107

Venemaal (095) 6470389

Address

doppler

E. Doppler & Co GmbH

Schloßstraße 24

A-5280 Braunau am Inn

www.dopplerschirme.com

Tehnilised andmed

Tootenumber: 85897GPZ

Kõrgus (cm): 14

Laius (cm): 80

Pikkus (cm): 80

Kaal umbes (kg): 140

Kõik andmed on ligikaudsed. Võidakse teha tehnilisi muudatusi.

Rullattava graniittilaatta 140 kg – Asennus- ja käyttöohjeet



Lue nämä asennus- ja käyttöohjeet, erityisesti turvallisuusohjeet, kokonaan ja huolellisesti läpi. Näiden turvaohjeiden huomiotta jättäminen voi johtaa loukkaantumisiin tai graniittilaatan vaurioihin. Säilytä asennus- ja käyttöohjeet myöhempää käyttöä ja tuotteen mahdollista edelleenluovutusta varten.

Turvallisuutesi hyväksi



Noudata seuraavia turvallisuusohjeita. Valmistaja ei vastaa vahingoista, jotka johtuvat ohjeiden noudattamatta jättämisestä.

Graniittilaatta ei ole lasten leikkikalua. Se voi aiheuttaa sormien ja jalkojen ruhjevammojen vaaraa lapsille.

Graniittilaatta on erittäin painava. Varmista, että seisontajarrut ovat päällä aina, kun graniittilaattaa ei haluta liikuttaa. Ota huomioon, että tuulen voimakkuudesta ja aurinkovarjon halkaisijasta riippuen graniittilaatta saattaa olla liian ”kevyt”.

Huolehdi siitä, että aurinkovarjo suljetaan tuulen voimistuessa.

Tarkoituksenmukainen käyttö

Graniittilaatta sopii mallista riippuen ja-lustaksi aurinkovarjoille, joiden halkaisija on enintään 400 cm ja pystyputkille, joiden reiän väli on 12 cm.

Graniittilaatta on tarkoitettu vain yksityiskäyttöön. Se ei sovi ammattikäyttöön.

Lue turvallisuusohjeet tarkkaan ennen kuin otat graniittilaatan käyttöön. Vain silloin graniittilaatan käyttö on turvallista ja luotettavaa.

Näiden asennus- ja käyttöohjeiden lisäksi on ehdottomasti noudatettava kunkin maan kansallisia määräyksiä.

Graniittilaatan valmistelu Huomaathan!

– Graniittilaatta on **erittäin painava**. Varmista, että seisontajarrut **1** ovat päällä aina valmistelutöiden aikana (katso kuva **A** ja **K**).

Tarvitset:

– 17 mm:n kiintoavaimen.

1. Löysää muttereita **2** 17 mm:n kiintoavaimella ja irrota yhdessä pidätysrenkaiden **3** ja aluslaattojen **4** kanssa (katso kuva **B** ja **C**).
2. Aseta varjon varsi **5** graniittilaatalle siten, että kierrepultit **6** menevät reikien **7** läpi (katso kuva **D**).
3. Aseta päälle aluslaatat **4** ja pidätysrenkaat **3**; aseta mutterit **2** kierrepulteille **6** ja kiristä 17 mm:n kiintoavaimella (katso kuva **E** ja **F**).

Siirto toiseen paikkaan Huomaathan:

– Kun haluat siirtää graniittilaatan toiseen paikkaan, siinä ei saa olla asennettuna aurinkovarjoa tai pystyputkea (katso kuva **I**).

– Graniittilaatta on **erittäin painava**. Pyydä ehdottomasti kahdesta kolmeen henkilöä avuksi.

1. Vapauta kaikki seisontajarrut **1**, taitamalla ne vaakasuoraan asentoon, kunnes ne loksahtavat paikalleen kuuluvasti **KLICK!** (katso kuva **G**).
2. Siirrä graniittilaatta haluttuun paikkaan (katso kuva **H**).
3. Kun laatta on haluamassasi paikassa, vie kaikki seisontajarrut **1** pystysuoraan asentoon, kunnes ne loksahtavat paikalleen kuuluvasti **KLICK!** (katso kuva **K** ja **L**).

Kunnossapito + säilytys

Graniittilaatta on huoltovapaa.

- Lian voi poistaa lämpimällä saippua-vedellä.
- Voitele pyörät tarvittaessa voiteluaineella, esim. WD-40.
- Kun et käytä graniittilaattaa, esim. talvella, säilytä sitä kuivassa ja pakka-selta suojatussa paikassa.

Takuu

Tällä tuotteella on 36 kuukauden takuu. Jos tuotteessa ilmenee tänä aikana vikaa, ota yhteys sen myyjään. Palvelu käy nopeammin, kun säilytät ostokuitin ja mainitset tuotteen mallin ja tuotenumeron.

Graniitti on luonnontuote, jossa voi ilmetä värieroja ja pinnan epätasaisuuksia. Pidätämme oikeuden rakenteen ja värin poikkeavuuksiin saman toimituksen eri osien välillä ja verrattuna muihin samaa materiaalia oleviin graniittilaattajalustoihin, sikäli kuin vaihtelu kuuluu käytetyn materiaalin luonteeseen ja on kaupan olevissa tuotteissa yleistä.

Tällaisia eroavuuksia ei pidetä virheinä eivätkä ne oikeuta asiakasta vaatimaan takuukorvauksia.

Takuun piiriin ei kuulu:

- pinnan muutokset ja rapautuminen. Se on normaalia kulumista, jota ei voi estää eikä vähentää;
- tarkoituksenvastaisesta käytöstä syntyneet vahingot (esim. kaupallinen käyttö);
- vahingot, jotka johtuvat tuotteeseen tehdyistä rakenteellisista muutoksista.

Asiakaspalvelu

Hyvä asiakas

Vaikka tuotteemme tarkastetaan ennen lähetystä huolella, voi sattua, että jokin osa puuttuu tai on vaurioitunut kuljetuksessa. Soita silloin palvelunumeromme. Valmistaudu kertomaan varjon malli ja tuotenumero.

Palvelunumerot

Palvelemme

Ma-to	klo 8.00–16.00
Pe	klo 8.00–12.00

puhelinnumerossa

Itävalta	(07722) 63205-0
Saksa	(08571) 9122-0
Tšekki	(0386) 301615
Puola	(0660) 460460
Slovenia	(0615) 405673
Kroatia	(0615) 405673
Unkari	+43(0)7722 63205-107
Venäjä	(095) 6470389

Osoite

doppler

E. Doppler & Co GmbH

Schloßstraße 24

A-5280 Braunau am Inn

www.dopplerschirme.com

Tekniset tiedot

Tuotenumero:	85897GPZ
Korkeus, cm:	14
Leveys, cm:	80
Pituus, cm:	80
Paino kg, n.:	140

Kaikki arvot ovat likimääräisiä. Oikeus teknisiin muutoksiin pidätetään.

Görgethető gránitlap 140 kg – Szerelési és használati útmutató



Alaposan és figyelmesen olvassa el a szerelési és használati útmutatót, különösen annak biztonsági utasításait. A biztonsági utasítások ignorálása balesetekhez vagy a gránitlap károsodásához vezethet. Őrizze meg a szerelési és használati útmutatót, hogy azt később is használhassa referenciaként, illetve azt átadhassa a termék új tulajdonosának.

Az Ön biztonsága



Kérjük, tartsa be a következő biztonsági utasításokat. Az utasítások figyelmen kívül hagyása miatt felmerült károkért a gyártó nem vállal felelősséget.

A gránitlap nem gyerekjáték. A gyerekeknek ujj- vagy láb-zúzódásos sérülést okozhat.

A gránitlap nagyon nehéz. Figyeljen arra, hogy a fékek rögzítve legyenek, ha a gránitlapnak biztosan kell állnia.

Vegye figyelembe, hogy a szélerősség és a napernyő átmérője függvényében még ez a gránitlap is túl „könnyű” lehet.

A napernyőt mindig csukja össze még a szél feltámadása előtt.

Rendeltetészerű használat

A gránitlap kivételétől függően 12 cm-es furattávolságú tartócsövekhez és max. 400 cm-es átmérőjű napernyőkhöz használható.

A gránitlapot privát használatra terveztük. A termék kereskedelmi célokra, felhasználásra nem alkalmas.

A gránitlap használata előtt olvassa el alaposan a biztonsági utasításokat. A gránitlapot csak így lehet biztonságosan és megbízhatóan használni.

Kérjük, vegye figyelembe az Ön országában érvényes előírásokat is, amelyek a szerelési és használati útmutatóban ismertetett utasításokat kiegészítik.

A gránitlap előkészítése

Kérjük, vegye figyelembe!

– A gránitlap **nagyon nehéz**. Figyeljen arra, hogy az előkészítő munkák során a fékek **1** rögzítve legyenek (lásd **A** és **K** ábra).

Ehhez szükséges:

– egy 17-es villáskulcs.

1. a 17-es villáskulccsal oldja meg az anyákat **2**, és távolítsa el őket a feszítőrugóval **3** és az alátétekkel **4** (lásd **B** és **C** ábra).
2. Úgy helyezze az ernyőrudat **5** a gránitlapra, hogy a menetes csapok **6** áthaladjanak a furatokon **7** (lásd **D** ábra).
3. Tegye fel az alátéteket **4** és a feszítőrugókat **3**; majd az anyákat **2** a menetes csapokra **6**, és húzza meg őket a 17-es villáskulccsal (lásd **E** és **F** ábra).

Felállítás helyének

változtatása

Kérjük, vegye figyelembe:

- Ha a gránitlapot más helyre vinné, akkor azt felszerelt napernyő és/vagy tartócső nélkül kell mozgatnia (lásd **I** ábra).
- A gránitlap **nagyon nehéz**. Ehhez mindenképp 2–3 embernyi segítség szükséges.

1. Oldja ki az összes féket **1**, ehhez azokat hajtja fel a vízszintes helyzetig, amíg azok egy jól hallható **KATTANÓ!** hanggal a helyükre nem kerülnek (lásd **G** ábra).

2. Mozgassa a gránitlapot a kiválasztott helyre (lásd **H** ábra).
3. A kiválasztott helyen minden féket **1** állítson vissza a függőleges helyzetébe, amit jól hallható **KATTANÓ!** hang jelez (Lásd **K** és **L** ábra).

Ápolás és tárolás

A gránitlap nem igényel karbantartást.

- Az esetleges szennyeződésekeltávolításához, szappanos vízzel távolíthatja el.
- A görgőket szükség esetén kenje meg pl. WD-40 kenőanyaggal.
- Ha nem használja a gránitlapot (pl. télen), akkor azt tárolja száraz helyen.

Garancia

A garancia időtartama 36 hónap.

Ha ezen időtartam alatt hiba jelentkezik, akkor kérjük, forduljon a forgalmazóhoz. A gyors ügyintézés érdekében őrizze meg a vásárlást igazoló nyugtát és adja meg a modell nevét és a cikkszámot.

A gránit a természetből kinyert anyag, melynek színe eltérő, felülete pedig egyenetlen lehet.

Fenntartjuk a jogot, hogy a természetes anyagoknál a kereskedelmi forgalomban szokásos módon a megrendelés alkaterészei vagy a gránitlapos állvány mintája és színei eltérjen egymástól.

Az ilyen eltérések nem tekinthetők hibának, a vevő ezek miatt nem élhet garanciális követeléssel.

A garancia a következőkre nem vonatkozik:

- a felület megváltozása, illetve mállása. Ez normális elhasználódás, nem lehet megakadályozni vagy csökkenteni;
- a rendeltetésellenes használatból eredő károkokra (pl. kereskedelmi célú használat esetén);
- a termék szerkezeti átalakításából eredő károkok.

Szerviz

Kedves Vásárlónk!

Annak ellenére, hogy a terméket a kiszállítás előtt ellenőriztük, esetenként előfordulhat, hogy annak valamely tartozéka/alkatrésze hiányzik, vagy az a szállítás során megsérült. Ilyen esetben kérjük, forduljon vevőszolgálatunkhoz, és adja meg a modell nevét és cikkszámát.

Forródrót

Elérhet bennünket

hétfőtől csütörtökig 08:00-tól 16:00 óráig
pénteken 08.00-tól 12.00 óráig

a következő telefonszámon

Ausztriában	(07722) 63205-0
Németországban	(08571) 9122-0
Csehországban	(0386) 301615
Lengyelországban	(0660) 460460
Szlovéniában	(0615) 405673
Horvátországban	(0615) 405673
Magyarországon	+43(0)7722 63205-107
Oroszországban	(095) 6470389

Cím

doppler

E. Doppler & Co GmbH

Schloßstraße 24

A-5280 Braunau am Inn

www.dopplerschirme.com

Műszaki adatok

Cikkszám: 85897GPZ

Magasság cm-ben: 14

Szélesség cm-ben: 80

Hossz cm-ben: 80

Súly kg-ban, kb.: 140

Minden megadott adat közelítőleges érték. A műszaki változtatások jogát fenntartjuk.

Tekerlekli granit plaka 140 kg – Kurulum ve kullanma kılavuzu



Bu kurulum ve kullanım kılavuzunu, özellikle güvenlik uyarılarını eksiksiz ve dikkatli bir şekilde okuyun. Bu güvenlik uyarılarının uyulmadığı takdirde yaralanmalar veya granit plakada hasar meydana gelebilir. Kurulum ve kullanma kılavuzunu daha sonra tekrar açıp bakabilmek ya da üçüncü şahıslar vermek için saklayın.

Güvenliğiniz



Lütfen aşağıdaki güvenlik uyarılarına dikkat edin. Yanlış kullanım nedeniyle oluşacak zararlardan firmamız sorumlu değildir.

Granit plaka bir oyuncak değildir. Çocuklar parmaklarını veya ayaklarını sıkıştırabilir.

Granit plaka çok ağırdır. Granit plakanın hareket etmemesi gereken zamanlarda sabitleme frenlerinin daima çekili olmasına dikkat edin.

Rüzgar gücüne ve güneş şemsiyesinin çapına göre bu granit plakanın bile "hafif" kalabileceğini unutmayın.

Güneş şemsiyenizi rüzgarlı havalarda kapalı tutun.

Amaca uygun kullanım

Granit plaka modele bağlı olarak maksimum 400 cm'lik çapa sahip güneş şemsiyeleri için tutucu ayak olarak ve maksimum 12 cm delik mesafeli duruş boruları için uygundur.

Granit plaka sadece şahsi kullanım için tasarlanmıştır. İş yerlerinde kullanım için uygun değildir.

Granit plakayı kullanmadan önce lütfen güvenlik uyarılarını dikkatlice okuyun. Sadece bu şekilde granit plakayı güvenle kullanabilirsiniz.

Mutlaka ülkenizde geçerli olan yerel yönetmelikleri de dikkate alınız, bunlar bu kurulum ve kullanma kılavuzuna ek olarak geçerlidir.

Granit plakanın hazırlanması Lütfen dikkate alın!

– Granit plaka **çok ağırdır**. Hazırlık işleri esnasında sabitleme freninin **1** daima çekili olmasına dikkat edin (bkz. resim **A** ve **K**).

Şunlara ihtiyacınız olacak:

– bir 17'lik somun anahtarı.

1. Somunları **2** 17'lik somun anahtarıyla çözümlen ve gergi halkaları **3** ve altlıklarla **4** birlikte çıkarın (bkz. resim **B** ve **C**).
2. Şemsiye direğini **5**, dişli pimler **6** deliklerden **7** geçecek şekilde granit plakaya yerleştirin (bkz. resim **D**).
3. Altlıkları **4** ve gergi halkalarını **3** yerleştirin; somunları **2** dişli pimplere **6** yerleştirin ve 17'lik somun anahtarıyla sıkın (bkz. resim **E** ve **F**).

Yerin değiştirilmesi

Lütfen dikkate alın:

– Granit plakayı başka bir yere götürmek istiyorsanız, taşıma esnasında üstünde güneş şemsiyesi veya duruş borusu monte edilmiş olmamalıdır (bkz. resim **I**).

– Granit plaka **çok ağırdır**. Bunun için mutlaka 2–3 kişiden yardım alın.

1. Tüm sabitleme frenlerini **1** yatay pozisyona katlayın ve duyulabilir bir **KLICK!** sesiyle yerine oturmalari sonucunda çözün (bkz. resim **G**).
2. Granit plakayı istenen yere hareket ettirin (bkz. resim **H**).
3. İstedığınız yere götürdüğünüzde tüm sabitleme frenlerini **1** duyulabilir bir **KLICK!** sesiyle yerine oturacak şekilde tekrar dikey pozisyona getirin (bkz. resim **K** ve **L**).

Bakım + Depolama

Granit plaka bakım gerektirmemektedir.

- Birikmiş olası kirleri ılık sabunlu bir çözeltiliyle silin.
- Tekerleri gerekirse bir yağlama maddesi (örn. WD-40) ile yağlayın.
- Granit plakayı kullanmadığınızda, örn. kışın, kuru ve donmayacak şekilde deponlayın.

Garanti

Bu ürünün garanti süresi 36 aydır.

Bu zaman dilimi içerisinde bir arıza tespit edecek olursanız lütfen satıcıyı arayın. Size hemen yardımcı olabilmesi için satın alma belgesini saklayın ve bize ürün numarasını ve model ismini bildirin.

Granit, renk farklılıkları ve yüzey düzensizlikleri görülebilen doğal bir üründür.

Kullanılan malzemenin doğasında bulunduğu ve ticari değeri olduğu sürece, nakliye parçaları arasındaki veya aynı malzemeden mamul diğer granit plaka dayanaklarındaki yapı ve renk farklılıkları korunur.

Söz konusu durumlar arıza teşkil etmez ve müşterilere garanti talebinde bulunma hakkı vermez.

Şu durumlar garanti dışıdır:

- yüzeyde değişiklik veya aşınma. Bu aşınmalar normaldir ve önlenemez veya azaltılamaz;
- amaçlanmayan kullanımın sebep olduğu hasar (örn. ticari kullanım);
- üründe yapısal değişiklikler nedeniyle hasarlar.

Servis

Değerli müşteriler,

Ürünlerimizi göndermeden önce iyice kontrol ettiğimiz halde yine de bazen aksesuarlar eksik olabilir veya parçalar nakil sırasında zarar görebilir. Bu durumda yardım hattımızı arayarak bize model adını ve ürün numarasını bildiriniz.

Destek Hattı

Bize ulaşın

Pzt. – Perş. günleri saat 8:00–16:00

Cuma günleri saat 8:00–12:00

Telefon numaralarımız

Avusturya (07722) 63205-0

Almanya (08571) 9122-0

Çek Cumhuriyeti (0386) 301615

Polonya (0660) 460460

Slovenya (0615) 405673

Hırvatistan (0615) 405673

Macaristan +43(0)7722 63205-107

Rusya (095) 6470389

Adres

doppler

E. Doppler & Co GmbH

Schloßstraße 24

A-5280 Braunau am Inn

www.dopplerschirme.com

Teknik bilgiler

Ürün numarası: 85897GPZ

Yükseklik, cm: 14

Genişlik, cm: 80

Uzunluk, cm: 80

Ağırlık, kg, yakl.: 140

Bu değerler yaklaşık değerlerdir. Teknik değişiklikler saklıdır.

doppler
E. Doppler & Co GmbH
Schloßstraße 24
A-5280 Braunau am Inn
www.dopplerschirme.com