

# PENDELSCHIRM RAVENNA 400

Artikelnummer: 447218 + Farbnummer

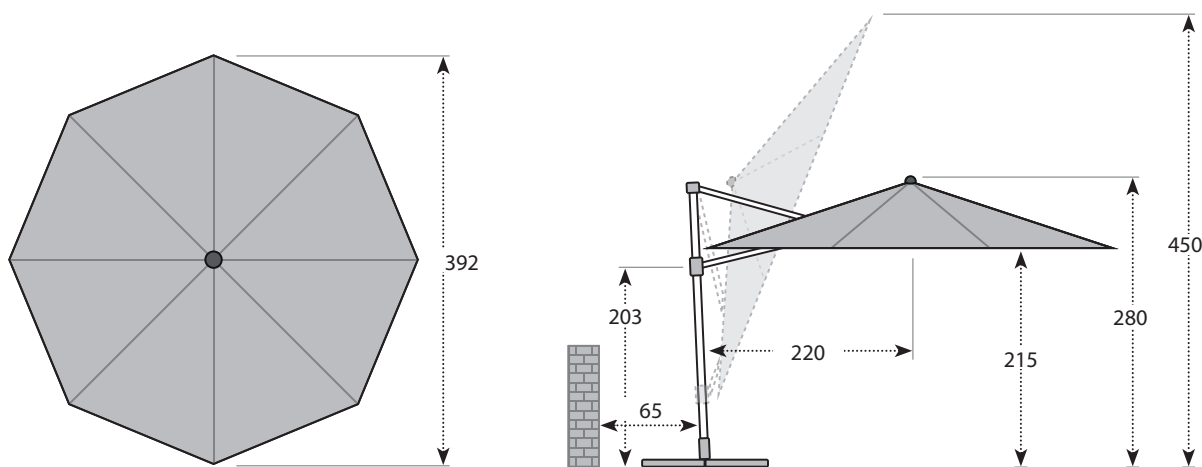


Abbildung nicht maßstabgetreu

## EIGENSCHAFTEN/MATERIALIEN

Öffnungsmechanik:	mit Kurbel	Material Bezug:	100% Polyester, 200 g/m <sup>2</sup>
Schwenkfunktion:	Schrägstellung	Lichtechtheit:	5 +
Drehfunktion:	360° drehbar mit Kurbel	Lichtschutzfaktor	50 +
Material Gestell:	Aluminium	Bezug abnehmbar:	ja
Material Strebe:	Aluminium	Windventil:	ja
Strebenanzahl:	8 Streben	Volant:	nein
Mastdurchmesser:	9,6 cm	Gastrotauglich:	nein

## SOCKEL:

Sockelart:	Standkreuz	Empfohlenes Sockelgewicht:	200 kg
------------	------------	----------------------------	--------

## VERPACKUNG

Verpackungsgröße:	18,5 x 45 x 282 cm	Gewicht inkl. Verpackung:	32,2 kg
-------------------	--------------------	---------------------------	---------