



DE

## Ravenna 400 – Aufbau- und Gebrauchsanleitung



Lesen Sie diese Aufbau- und Gebrauchsanleitung, insbesondere die Sicherheitshinweise, vollständig und sorgfältig durch. Die Nichtbeachtung dieser Sicherheitshinweise kann zu Verletzungen oder zu Schäden am Sonnenschirm führen. Bewahren Sie die Aufbau- und Gebrauchsanleitung zum späteren Nachschlagen auf, und geben Sie sie stets ebenfalls mit, wenn Sie den Sonnenschirm an Dritte weitergeben.

### Ihre Sicherheit



Bitte beachten Sie die folgenden Sicherheitshinweise. Für Schäden infolge von Nichtbeachtung haftet der Hersteller nicht.

Den Sonnenschirm nur mit ausreichender Ballastierung benutzen (siehe „Technische Daten“).

Stellen Sie den Sonnenschirm immer auf einen festen und ebenen Boden.

Verwenden Sie für den Sonnenschirm einen stabilen Standfuß.

Der Sonnenschirm sollte von einer kompetenten erwachsenen Person aufgestellt werden.

Beim Öffnen und Schließen des Sonnenschirms achten Sie bitte darauf, dass Ihre Hände nicht in den Klappmechanismus geraten.

Bei aufkommendem Wind oder Gewitter den Sonnenschirm schließen und mit dem Klettband sichern. Er kann sonst von einer Böe erfasst und umgeworfen werden und dabei Schäden anrichten oder selbst beschädigt werden.

Niemals offenes Feuer in der Nähe oder unterhalb des Sonnenschirmes entfachen. Der Sonnenschirm kann Feuer fangen oder durch Funkenflug beschädigt werden. Halten Sie den Sonnen-

schirm fern von starken Hitzequellen wie Terrassenheizstrahler, Grill etc.

Der Sonnenschirm ist kein Kinderspielzeug. Kinder können sich die Finger klemmen. Zudem besitzt der Sonnenschirm ein erhebliches Gewicht und kann Kinder beim Umfallen verletzen.

An den Querstreben des Sonnenschirms nichts aufhängen oder gar Klimmzüge daran machen.

Der Sonnenschirm kann Ihre Haut vor direkter UV-Strahlung, aber nicht vor reflektierenden UV-Strahlen schützen. Deshalb zusätzlich kosmetische Sonnenschutzmittel verwenden.

Um den Sonnenschirm vor übermäßiger Beanspruchung zu schützen, Sonnenschirm bei Regen oder Schnee schließen und mit dem Klettband sichern.

Der Bezug ist nicht für Maschinenwäsche, chemisches Reinigen oder Bleichen geeignet.

Verwenden Sie keine aggressiven chemischen Reiniger oder Flüssigkeiten, Lösungen, scheuernde Substanzen oder Gegenstände, Bleichmittel, Hochdruckreiniger und starke Reinigungsmittel.

Bitte beachten Sie die eingenähten Pflegehinweise.

### Verwendungszweck

Der Sonnenschirm ist zum Schutz vor direkter UV-Strahlung geeignet. Zum Schutz vor Regen oder Schnee ist er nicht gedacht.

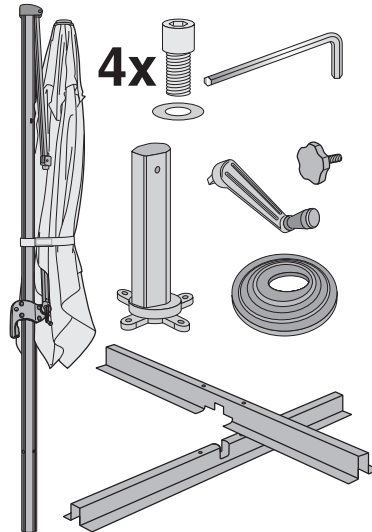
Der Sonnenschirm ist nur zum Einsatz im privaten Bereich bestimmt. Gewährleistung erlischt bei gewerblicher Nutzung.



DE

## Schirm aufbauen

Im Karton finden Sie:



Eine Schutzhülle für den Sonnenschirm kann bei Bedarf im Fachhandel erworben werden.

1. Standkreuz montieren (siehe Bild **A**).
2. Standkreuz an den vorgesehenen Platz stellen und die Waschbetonplatten einlegen (siehe Bild **B**).
3. Mastfuß **1** mit beiliegenden Innensechskantschrauben **2** und Unterlegscheiben **3** auf dem Standkreuz montieren (siehe Bild **C**).
4. Mastfußabdeckung **5** und Schirmmast **4** über den Mastfuß stülpen und mit der Rändelschraube **6** fixieren (siehe Bild **D**).

Der Sonnenschirm ist nun einsatzbereit.

## Schirm öffnen

**Bitte beachten:** Vergewissern Sie sich, dass der Sonnenschirm ausreichenden Halt hat, d. h. der passende Sockel verwendet wird (siehe „Technische Daten“).

1. Klettband und ggf. Schutzhülle abnehmen.
2. Schirmdach mit der Hand leicht öffnen (siehe Bild **H**).
3. Kurbel **7** in das Kurbelgehäuse **9** im Gelenk des Auslegearms **10** stecken (siehe Bild **F**).
4. Kurbel **7** im **Uhrzeigersinn** drehen und das Schirmdach ganz aufspannen. Gleichzeitig Arretierung **10** des Schiebers **11** drücken und Schieber **11** nach oben schieben (siehe Bild **G** und **I**).
5. Arretierung **10** loslassen. Dabei darauf achten, dass der Schieber **11** in eines der Löcher **12** im Schirmmast einrastet (siehe Bild **J**).

## Schirm drehen

1. Kurbel **7** in das Kurbelgehäuse **13** im Gelenk des Schirmmasts **4** stecken (siehe Bild **K**).
2. Kurbel **7** im **Uhrzeigersinn** drehen, bis die gewünschte Stellung erreicht ist (siehe Bild **L**).

## Schirmdach neigen

- Zum Ändern der Neigung des Schirmdachs die Arretierung **10** des Schiebers **11** drücken und Schieber **11** nach oben oder unten schieben. Schieber **11** an gewünschter Position in eines der Löcher im Schirmmast **4** einrasten lassen (siehe Bild **G**, **M** und **N**).



DE

### Schirm schließen

Bei aufkommendem Wind, Regen oder Schnee müssen Sie den Sonnenschirm schließen. Schäden, die anderenfalls entstehen, sind von der Gewährleistung ausgenommen.

1. Schirmdach ggf. waagrecht stellen (siehe den Abschnitt „Schirm neigen“).
2. Kurbel **7** in das Kurbelgehäuse **9** im Gelenk des Auslegerarms **8** stecken (siehe Bild **F**).
3. Arretierung **10** des Schiebers **11** drücken und Schieber **11** nach unten schieben (siehe Bild **M**).
4. Gleichzeitig Kurbel **7** gegen den Uhrzeigersinn drehen und den Sonnenschirm schließen (siehe Bild **O**).
5. Arretierung **10** des Schiebers **11** loslassen. Dabei darauf achten, dass der Schieber **11** in eines der Löcher **12** im Schirmmast einrastet (siehe Bild **N** und **S**).
6. Schirmdach mit dem angebrachten Klettband **18** zusammenbinden, dann ggf. mit einer Schutzhülle abdecken (siehe Bild **S**).

### Bezug wechseln

Je nach Beanspruchung kann es sinnvoll sein, den Bezug zu wechseln. Einen neuen Bezug können Sie über Ihren Händler beziehen.

1. Schirmspitze **14** abschrauben (siehe Bild **P**).
2. Schutzkappe **15** von der Sicherungsschraube **16** abnehmen (siehe Bild **Q**).
3. Sicherungsschraube **16** mithilfe eines 4er Innensechskantschlüssels lösen (siehe Bild **Q**).
4. Obere Lage des Bezugs **17** abziehen (Klettverschluss). Untere Lage ebenfalls abziehen (siehe Bild **Q**).
5. Bezug von den Streben abziehen (siehe Bild **R**).
6. Neuen Bezug in umgekehrter Reihenfolge wieder aufziehen.

7. Schirmdach mit dem angebrachten Klettband **18** zusammenbinden, dann ggf. mit einer Schutzhülle abdecken (siehe Bild **S**).

### Pflege + Lagerung

Zum Reinigen des Bezugs verwenden Sie am besten eine weiche Bürste und ein wenig Seifenlauge.

Der Stoff kann mit der Handwäsche bei 40 °C gewaschen werden. Verwenden Sie keinen Wäschetrockner. Nicht bügeln. Nicht chemisch reinigen.

Säubern Sie den Schirmmast regelmäßig, um ein einwandfreies Gleiten der beweglichen Teile zu gewährleisten. Ggf. mit Silikon- oder Teflon-Gleitspray einsprühen.

Alle tragenden Teile wie Streben, Schrauben etc. regelmäßig überprüfen. Den Schirmständer regelmäßig auf Roststellen überprüfen und ggf. ausbessern. Zur Reinigung lediglich ein wenig Seifenlauge verwenden.

Zum Überwintern Sonnenschirm in vollkommen trockenem Zustand abbauen und in einem trockenen, gut durchlüfteten Raum lagern.

Zu Saisonbeginn vergewissern Sie sich, dass alle Komponenten und Befestigungsteile sicher sind. Verwenden Sie das Produkt nicht, wenn Sie unsicher sind.





DE

### Gewährleistung

Die Gewährleistungsfrist für diesen Artikel beträgt 24 Monate.

Sollten Sie während dieser Zeit einen Defekt feststellen, wenden Sie sich bitte an Ihren Händler. Damit dieser Ihnen schnell helfen kann, bewahren Sie bitte den Kaufbeleg auf und nennen Sie uns den Modellnamen und die Artikelnummer.

Von der Gewährleistung ausgeschlossen sind:

- Normaler Verschleiß und Farbveränderungen der Textilbespannung;
- Lackschäden, die auf normale Abnutzung zurückzuführen sind;
- Schäden durch nicht-bestimmungsgemäßen Gebrauch (z. B. als Regenschutz);
- Schäden durch Wind, Überdrehen der Kurbel, Umfallen des Sonnenschirms, starkes Ziehen an den Schirmstreben;
- Schäden durch bauliche Veränderungen an dem Artikel.

### Service

Liebe Kundin, lieber Kunde, obwohl wir unsere Artikel vor der Auslieferung einer eingehenden Endkontrolle unterziehen, kann es vorkommen, dass einmal ein Zubehörteil fehlt oder dass ein Teil während des Transports beschädigt wurde. Wenden Sie sich in diesem Fall an unsere Hotline und nennen Sie uns den Modellnamen und die Artikelnummer.

### Hotline

Sie erreichen uns

Mo. bis Do.	von 8 <sup>00</sup> bis 16 <sup>00</sup> Uhr
Fr.	von 8 <sup>00</sup> bis 13 <sup>00</sup> Uhr

unter der Telefonnummer

in Österreich	(07748) 321 81
in Deutschland	0043 77 48 321 81
in Tschechien	(0386) 301615
in Polen	(0660) 460460
in Slowenien	(0615) 405673
in Kroatien	(0615) 405673
in Ungarn	(0943) 29714
in Russland	(0951) 734000

### Adresse

derby sunrain ltd.  
Schloss-Str. 24  
A-5280 Braunau-Ranshofen  
derby.hotline@gmail.com

### Technische Daten

#### Ravenna 400

Artikelnr.:	447218
Ballastierung, mind. kg:	170
Höhe in cm, gesamt*):	276
Höhe Boden-Schirm in cm*):	195
Durchmesser in cm, ca.:	395
Gewicht in kg:	22
Regenabweisend:	Ja

\*) ohne Sockel gemessen

Alle Angaben sind Zirka-Werte. Technische Änderungen vorbehalten.

