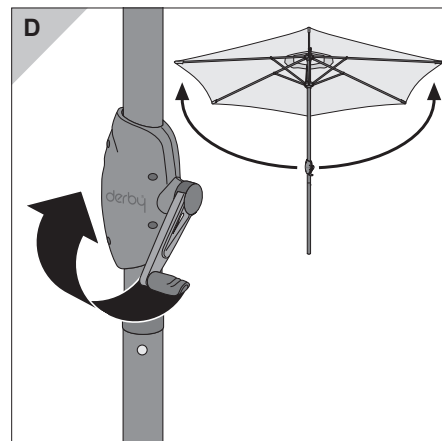
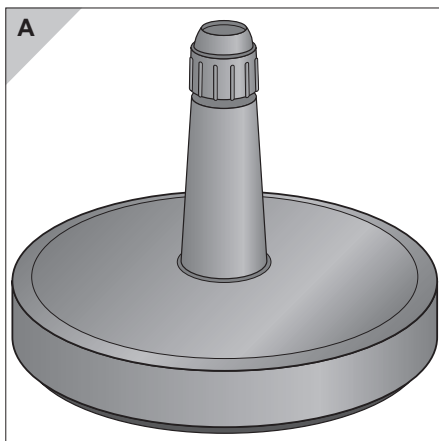
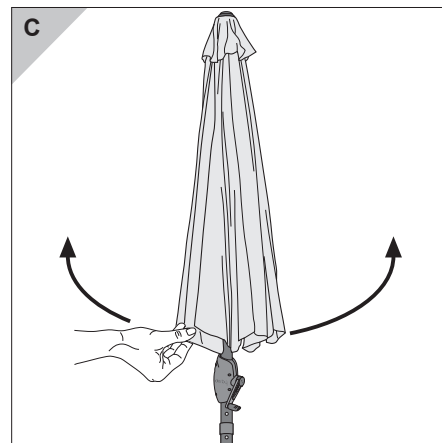
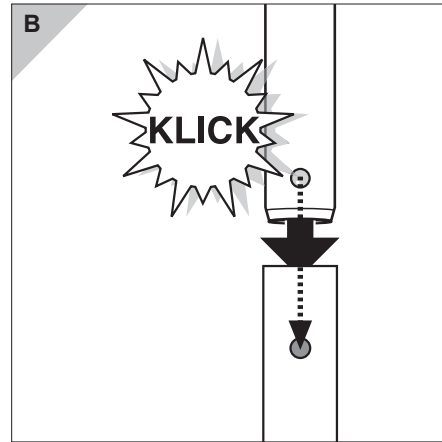


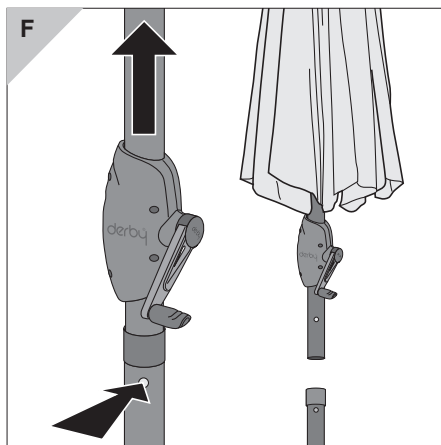
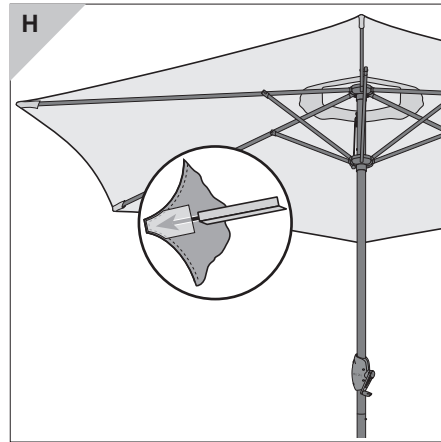
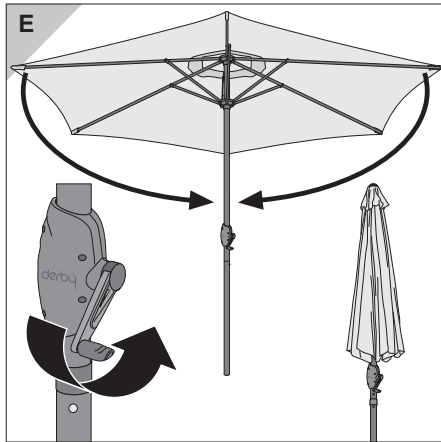


## Basic Lift NEO 300

Aufbau- und Gebrauchsanleitung /  
Setup and operating instructions /  
Notice de montage et d'utilisation /  
Istruzioni di montaggio e d'impiego  
/ Instrucciones de montaje y manual  
de instrucciones / Montage- og  
brugsanvisning / Leiðarvísir um  
samsetningu og notkun / Monterings-  
og bruksanvisning / Monterings-  
och bruksanvisning / Instrukcja  
montażu i obsługi / Montážní  
návod a návod k použití / Návod  
na montáž a použitie / Navodilo za  
sestavo in uporabo / Uputstvo za  
postavljanje i upotrebu / Uputstvo  
za sastavljanje i upotrebu / Upute za  
sastavljanje i uporabu / Instrucțiuni  
de montaj și de utilizare / Инструкція  
по сборке и експлуатації /  
Монтиране и упътване за употреба /  
Uzstādīšanas un lietošanas instrukcija  
/ Kokkupanemis- ja kasutusjuhend /  
Asennus- ja käyttöohjeet / Szerkezeti  
és használati útmutató / Kurulum  
ve kullanma kılavuzu

Artikelnummer: 431442  
Anleitungsnummer: 197018 20181030





**Technische Daten / Technical data / Données techniques / Dati tecnici / Datos técnicos / Tekniske data / Tæknilýsing / Tekniske data / Tekniska data / Dane techniczne / Technické údaje / Tehnični podatki / Tehnički podaci / Date tehnice / Технические характеристики / Технически данни / Tehniskie dati / Tehnilised andmed / Tekniset tiedot / Műszaki adatok / Teknik bilgiler**

