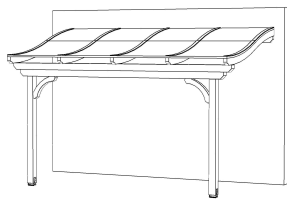


Verona Terrassenüberdachung

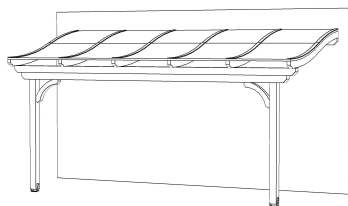


434x239cm



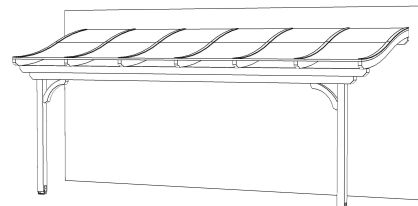
4018211 207817

541x239cm

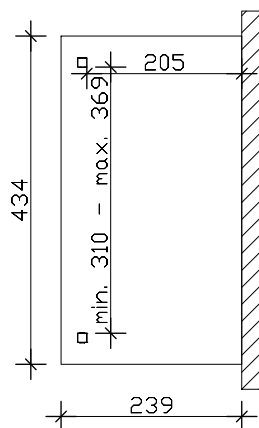


4018211 207831

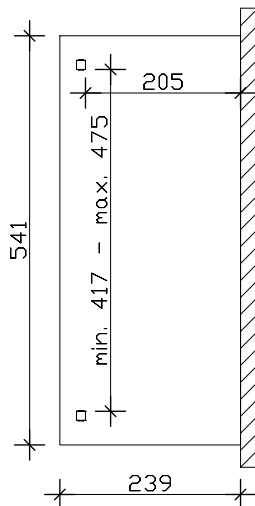
648x239cm



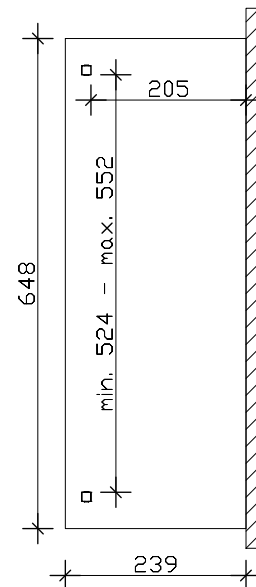
4018211 207855



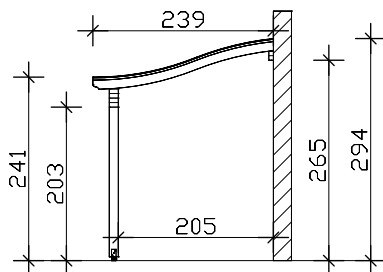
Grundriss



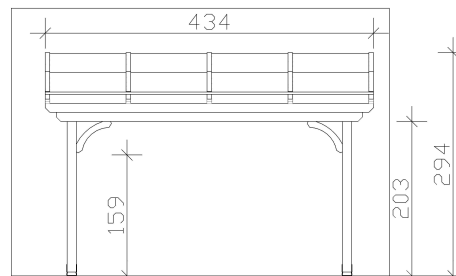
Grundriss



Grundriss



Seitenansicht



Frontansicht

M 1:100

"Verona" Terrassenüberdachung 434cm / 541cm / 648cm x 239cm

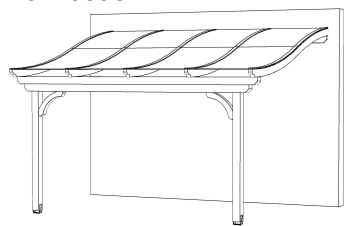
Datenblatt / Baubeschreibung

Holzart / Eisenteile	Leimholz, unbehandelt / verzinkt
Pfosten	2 Stück 12x12x198cm
Dacheindeckung	Polycarbonat Doppelstegplatten 10mm (transparent)
Schneelast	sk = 2,00kN/m²
Breite x Tiefe	434cm / 541cm / 648cm x 239cm (überdachte Fläche)
Gesamthöhe / Durchgang	241-294cm / 203cm (inkl. Abstand zum Boden, Aufschraubstütze = 5cm)
Fläche (umb.Raum)	10,37m² (27,74m³) / 12,93m² (34,59m³) / 15,48m² (41,41m³)
Dachneigung	7°
Verpackungseinheit	B x L x H 120x435-650x40-45cm / Gewicht 235/275/315kg
Inklusive	Montagematerial, Aufschraubstützen, Kopfbänder, Aufbauanleitung (ohne Dübel für Wandbefestigung, ohne Wandabschlussprofile)

Verona Terrassenüberdachung

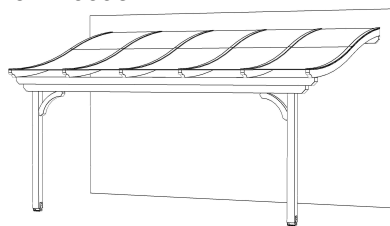


434x339cm



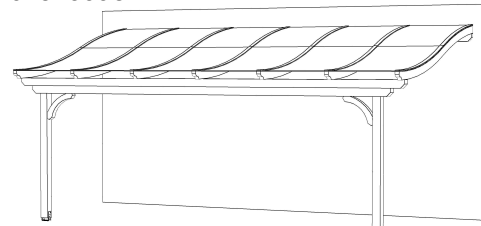
4018211 207947

541x339cm

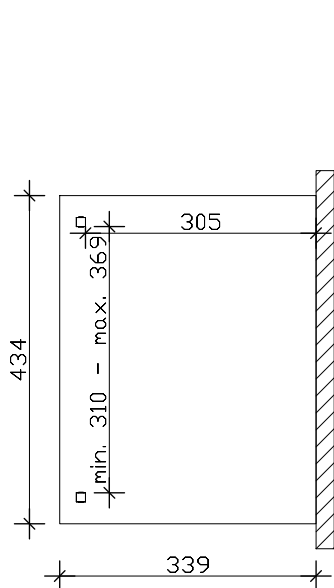


4018211 207961

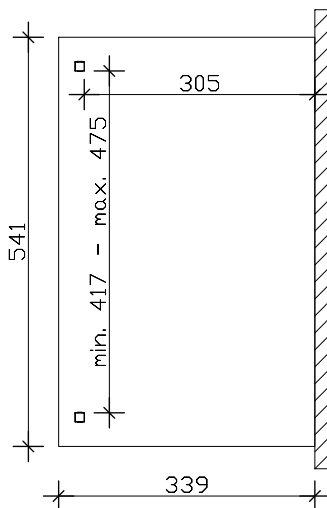
648x339cm



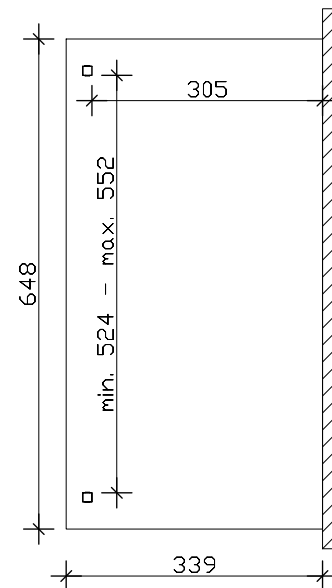
4018211 207985



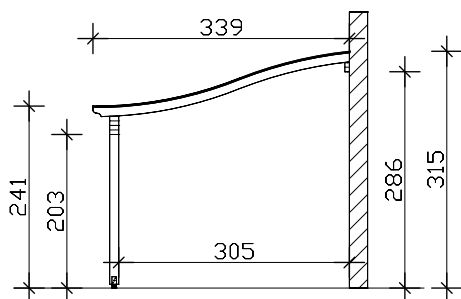
Grundriss



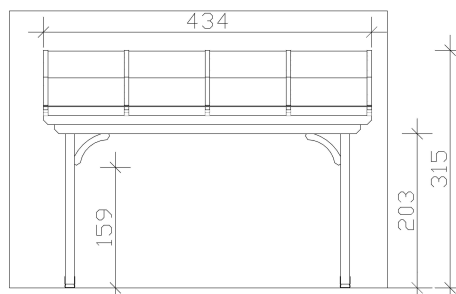
Grundriss



Grundriss



Seitenansicht



Frontansicht

M 1:100

"Verona" Terrassenüberdachung 434cm / 541cm / 648cm x 339cm

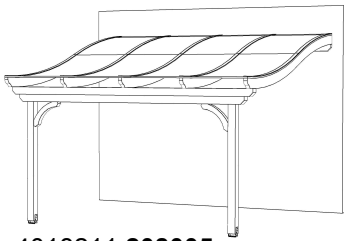
Datenblatt / Baubeschreibung

Holzart / Eisenteile	Leimholz, unbehandelt / verzinkt
Pfosten	2 Stück 12x12x198cm
Dacheindeckung	Polycarbonat Doppelstegplatten 10mm (transparent)
Schneelast	sk = 1,00kN/m²
Breite x Tiefe	434cm / 541cm / 648cm x 339cm (überdachte Fläche)
Gesamthöhe / Durchgang	241-315cm / 203cm (inkl. Abstand zum Boden, Aufschraubstütze = 5cm)
Fläche (umb.Raum)	14,71m² (40,89m³) / 18,33m² (50,96m³) / 21,97m² (61,08m³)
Dachneigung	7°
Verpackungseinheit	B x L x H 120x435-650x40-45cm / Gewicht 255/295/335kg
Inklusive	Montagematerial, Aufschraubstützen, Kopfbänder, Aufbauanleitung (ohne Dübel für Wandbefestigung, ohne Wandabschlussprofile)

Verona Terrassenüberdachung

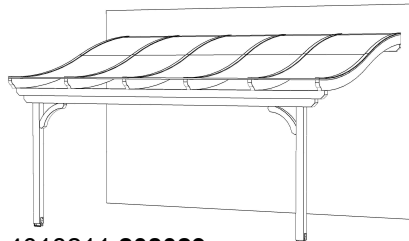


434x389cm



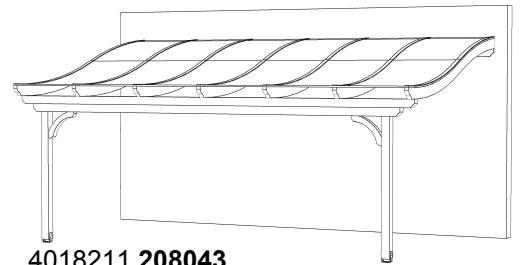
4018211 208005

541x389cm

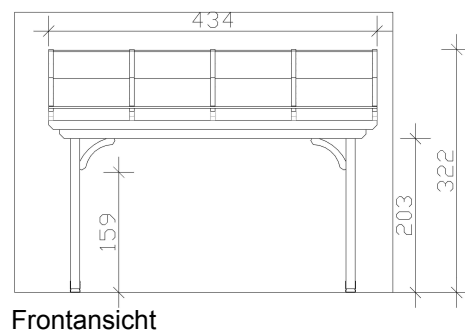
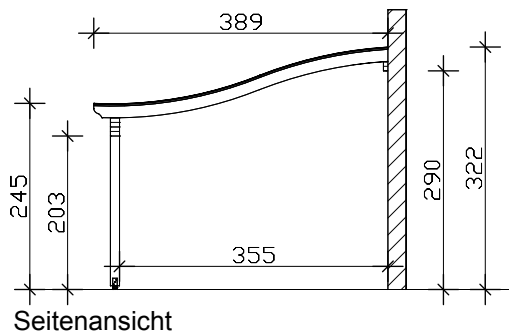
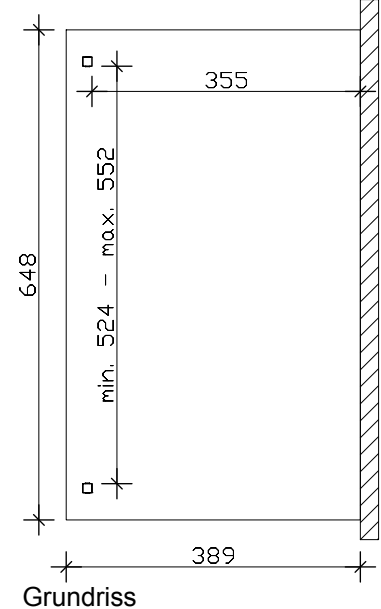
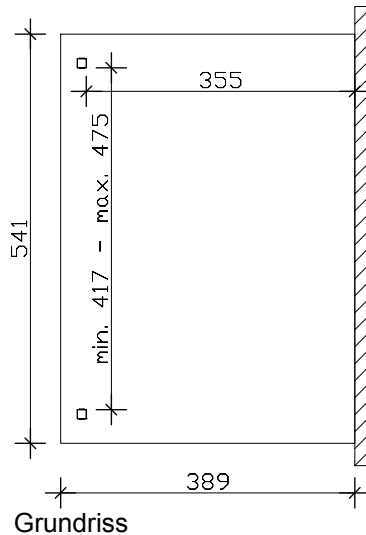
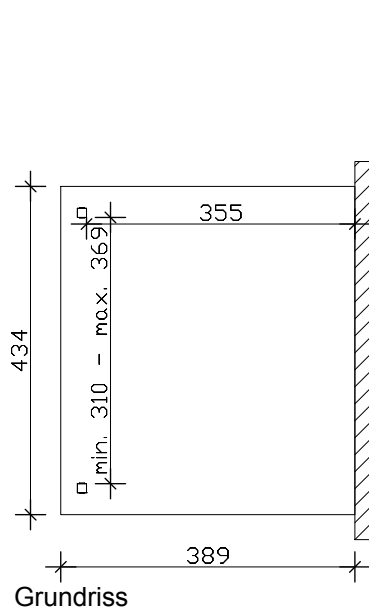


4018211 208029

648x389cm



4018211 208043



M 1:100

"Verona" Terrassenüberdachung 434cm / 541cm / 648cm x 389cm

Datenblatt / Baubeschreibung

Holzart / Eisenteile	Leimholz, unbehandelt / verzinkt
Pfosten	2 Stück 12x12x198cm
Dacheindeckung	Polycarbonat Doppelstegplatten 10mm (transparent)
Schneelast	sk = 1,45kN/m²
Breite x Tiefe	434cm / 541cm / 648cm x 389cm (überdachte Fläche)
Gesamthöhe / Durchgang	245-322cm / 203cm (inkl. Abstand zum Boden, Aufschraubstütze = 5cm)
Fläche (umb.Raum)	16,88m² (47,85m³) / 21,04m² (59,65m³) / 25,21m² (71,47m³)
Dachneigung	7°
Verpackungseinheit	B x L x H 120x435-650x40-45cm / Gewicht 300/355/410kg
Inklusive	Montagematerial, Aufschraubstützen, Kopfbänder, Aufbauanleitung (ohne Dübel für Wandbefestigung, ohne Wandabschlussprofile)