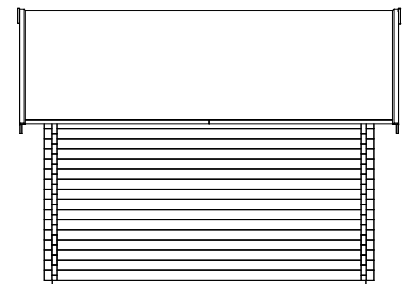
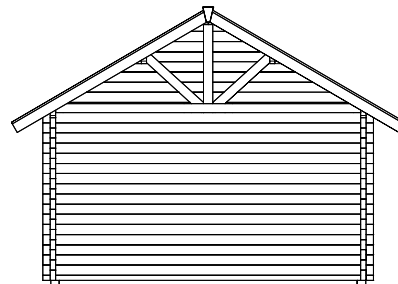
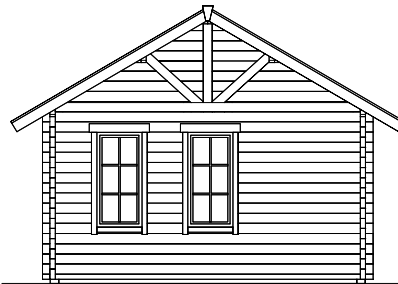
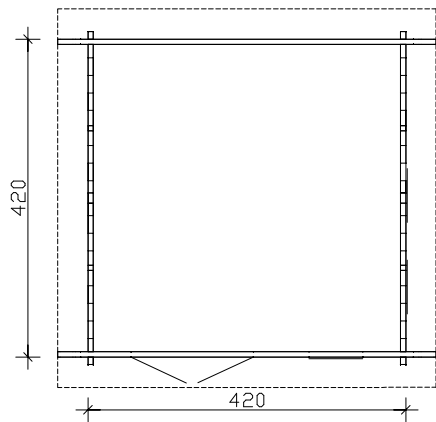
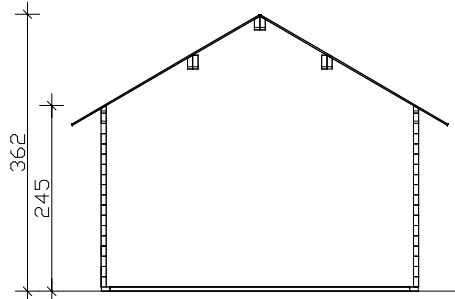
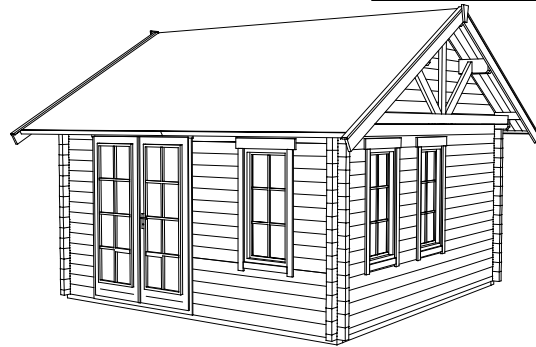


### SKAN HOLZ Blockbohlenhäuser

1. 70mm Blockbohlen als stabile Wandkonstruktion
2. verdeckter Windverband zur optimalen Raumaussnutzung
3. profilierte Eckverbindungen als sicherer Regenschutz

SKAN HOLZ  
Eckverbindung

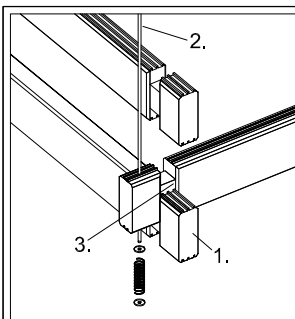


Grundriss, Schnitt und Ansichten M 1:100

## Toronto 1 420 x 420cm Datenblatt / Baubeschreibung

*Toronto 1<sup>70plus</sup>*

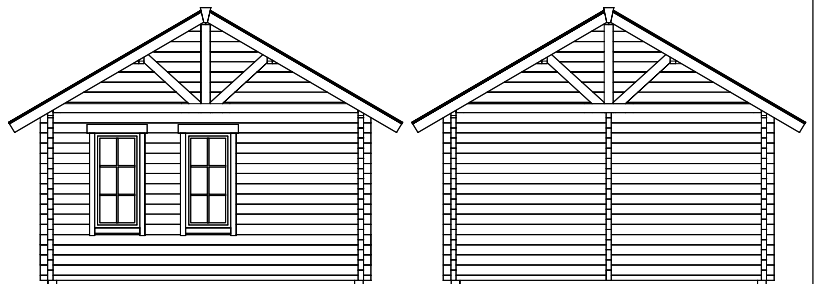
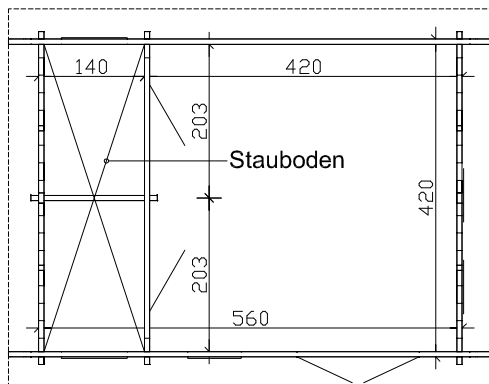
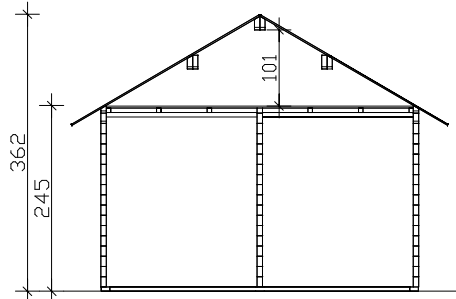
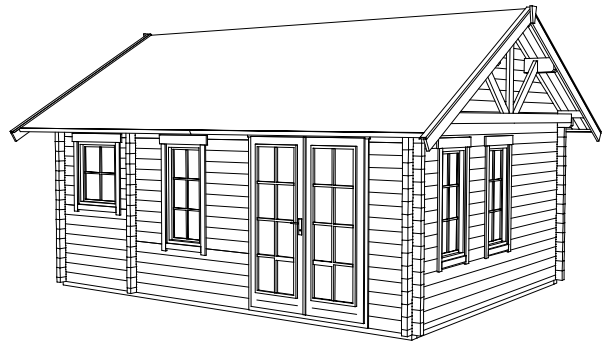
|  |  |
|--|--|
| <b>Wände</b>   | <b>70mm Blockbohlen</b> , unbehandelt  |
| <b>Grundlager / Fußboden</b>   | <b>60x60mm/60x113mm</b> , imprägniert / <b>28mm Dielen</b> , unbehandelt<br>(Dämmung bauseits möglich)   |
| <b>Eisenteile</b>  | <b>verzinkt</b>  |
| <b>Breite x Tiefe</b>  | <b>420cm x 420cm</b> zzgl. 40cm Dachüberstand umlaufend  |
| <b>Höhe Seitenw. / Giebel</b>  | <b>245cm / 362cm</b>   |
| <b>Fläche / umb. Raum</b>  | <b>17,64m<sup>2</sup> / 53,54m<sup>3</sup></b> (ohne Dachüberstände)   |
| <b>Dachneigung- / fläche</b>   | <b>30° / 29,00m<sup>2</sup></b>  |
| <b>Schneelast</b>  | <b>max. sk = 1,75kN/m<sup>2</sup></b> (bei Pfanneneindeckung)  |
| <b>- Grundbausatz</b>  | 4018211 <b>621705</b> (Dachschalung und Dachpappe)   |
| <b>- für Dachpfannen</b>   | 4018211 <b>621712</b> (Konterlattung und Lattung für Dachpfannen)  |
| <b>- für Dachschindeln</b>   | 4018211 <b>621729</b> (Konterlattung und 2. Schalung für Dachschindeln)  |
| (Dachpfannen bzw. Dachschindeln sind nicht im Lieferumfang enthalten!)             |  |
| (Die Gesamthöhen und Angabe zum umbauten Raum beziehen sich auf den Grundbausatz!) |  |
| <b>Inklusive</b>   | <b>1 Doppeltür</b> (Durchgang 142 x 196cm), <b>3 Dreh-Kipp-Einzel-</b><br><b>fenster</b> (Öffnung 52 x 118cm), <b>verdeckte Zuganker-Konstruk-</b><br><b>tion, profilierte Eckverbindungen</b> |
| <b>Bauseits</b>  | Dämmung, Verankerung Grundlager mit dem Untergrund   |



**SKAN HOLZ  
Blockbohlenhäuser**

1. 70mm Blockbohlen als stabile Wandkonstruktion
2. verdeckter Windverband zur optimalen Raumausnutzung
3. profilierte Eckverbindungen als sicherer Regenschutz

SKAN HOLZ  
Eckverbindung



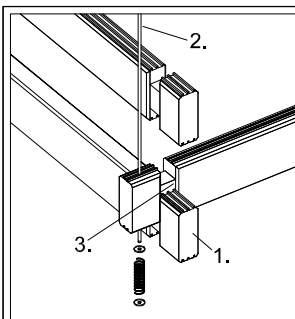
Nutzung des Staubodens auf eigene Gefahr!

Grundriss, Schnitt und Ansichten M 1:100

**Toronto 2 420 x 560cm  
Datenblatt / Baubeschreibung**

*Toronto 2 70plus*

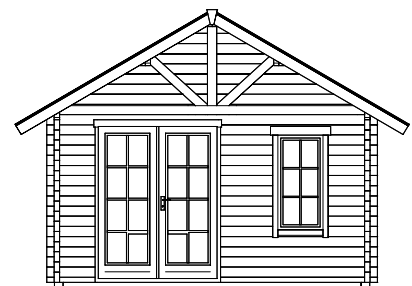
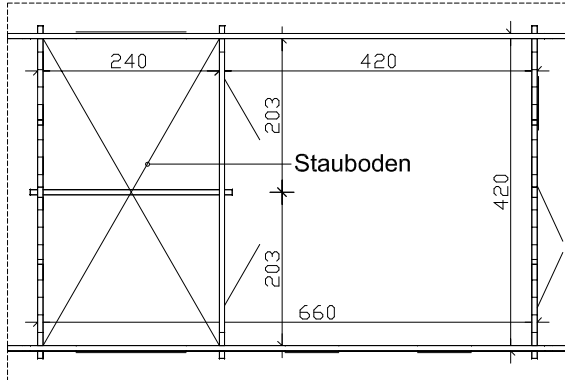
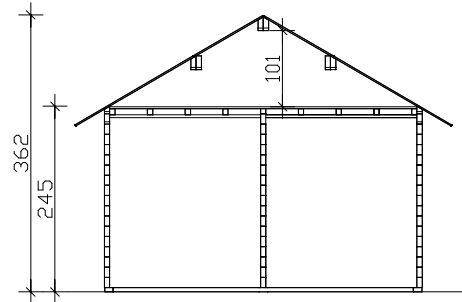
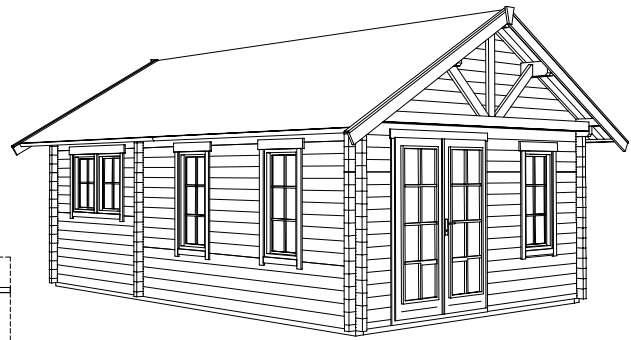
|  |   |
|--|---|
| <b>Wände</b>   | <b>70mm Blockbohlen</b> , unbehandelt   |
| <b>Grundlager / Fußboden</b>   | <b>60 x 60mm/60 x 113mm</b> , imprägn. / <b>28mm Dielen</b> , unbehandelt<br>(Dämmung bauseits möglich)   |
| <b>Eisenteile</b>  | <b>verzinkt</b>   |
| <b>Breite x Tiefe</b>  | <b>420cm x 560cm</b> zzgl. 40cm Dachüberstand umlaufend   |
| <b>Höhe Seitenw. / Giebel</b>  | <b>245cm / 362cm</b>  |
| <b>Fläche / umb. Raum</b>  | <b>23,52m<sup>2</sup> / 71,38m<sup>3</sup></b> (ohne Dachüberstände)  |
| <b>Dachneigung- / fläche</b>   | <b>30° / 37,12m<sup>2</sup></b>   |
| <b>Schneelast</b>  | <b>max. sk = 1,75kN/m<sup>2</sup></b> (bei Pfanneneindeckung)   |
| <b>- Grundbausatz</b>  | 4018211 <b>621736</b> (Dachschalung und Dachpappe)  |
| <b>- für Dachpfannen</b>   | 4018211 <b>621743</b> (Konterlattung und Lattung für Dachpfannen)   |
| <b>- für Dachschindeln</b>   | 4018211 <b>621750</b> (Konterlattung und 2. Schalung für Dachschindeln)   |
| (Dachpfannen bzw. Dachschindeln sind nicht im Lieferumfang enthalten!)             |   |
| (Die Gesamthöhen und Angabe zum umbauten Raum beziehen sich auf den Grundbausatz!) |   |
| <b>Inklusive</b>   | <b>1 Doppeltür</b> (Durchgang 142 x 196cm) <b>2 Innentüren</b> (Durchgang 78 x 195cm), <b>3 Dreh-Kipp-Einzelfenster</b> (Öfn. 52 x 118cm), <b>2 Dreh-Kipp-Einzelfenster</b> (Öffnung 68 x 78cm), <b>verdeckte Zuganker-Konstruktion</b> , <b>profilierter Eckverbindungen</b> |
| <b>Bauseits</b>  | Dämmung, Verankerung Grundlager mit dem Untergrund  |



**SKAN HOLZ  
Blockbohlenhäuser**

1. 70mm Blockbohlen als stabile Wandkonstruktion
2. verdeckter Windverband zur optimalen Raumausnutzung
3. profilierte Eckverbindungen als sicherer Regenschutz

SKAN HOLZ  
Eckverbindung



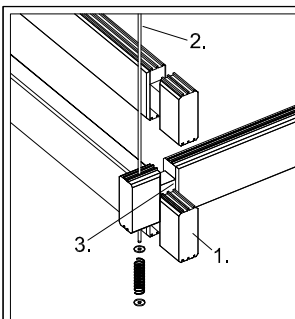
Nutzung des Staubodens auf eigene Gefahr!

Grundriss, Schnitt und Ansichten M 1:100

**Toronto 4 420 x 660cm  
Datenblatt / Baubeschreibung**

*Toronto 4 70plus*

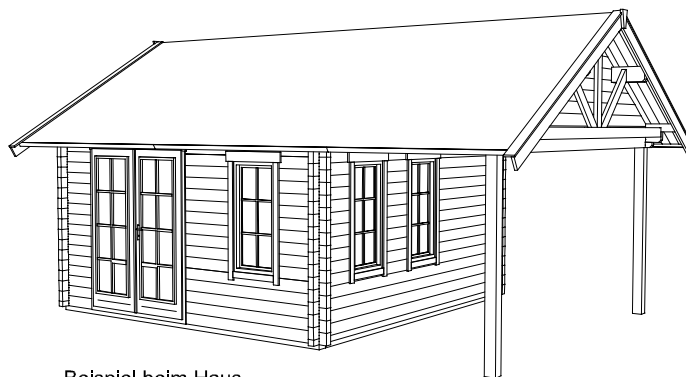
|                               |   |
|-------------------------------|---|
| <b>Wände</b>                  | <b>70mm Blockbohlen, unbehandelt</b>  |
| <b>Grundlager / Fußboden</b>  | <b>60 x 60mm/60 x 113mm, imprägn. / 28mm Dielen, unbehandelt</b><br>(Dämmung bauseits möglich)  |
| <b>Eisenteile</b>             | <b>verzinkt</b>   |
| <b>Breite x Tiefe</b>         | <b>420cm x 660cm</b> zzgl. 40cm Dachüberstand umlaufend   |
| <b>Höhe Seitenw. / Giebel</b> | <b>245cm / 362cm</b>  |
| <b>Fläche / umb. Raum</b>     | <b>27,72m<sup>2</sup> / 84,13m<sup>3</sup></b> (ohne Dachüberstände)  |
| <b>Dachneigung- / fläche</b>  | <b>30° / 42,92m<sup>2</sup></b>   |
| <b>Schneelast</b>             | <b>max. sk = 1,75kN/m<sup>2</sup></b> (bei Pfanneneindeckung)   |
| <b>- Grundbausatz</b>         | 4018211 <b>621767</b> (Dachschalung und Dachpappe)  |
| <b>- für Dachpfannen</b>      | 4018211 <b>621774</b> (Konterlattung und Lattung für Dachpfannen)   |
| <b>- für Dachschindeln</b>    | 4018211 <b>621781</b> (Konterlattung und 2. Schalung für Dachschindeln)   |
|                               | (Dachpfannen bzw. Dachschindeln sind nicht im Lieferumfang enthalten!)<br>(Die Gesamthöhen und Angabe zum umbauten Raum beziehen sich auf den Grundbausatz!)  |
| <b>Inklusive</b>              | <b>1 Doppeltür</b> (Durchgang 142 x 196cm) <b>2 Innentüren</b> (Durchgang 78 x 195cm),<br><b>3 Dreh-Kipp-Einzelfenster</b> (Öfn. 52 x 118cm), <b>2 Dreh-Kipp-Doppelfenster</b><br>(Öffnung 126,5 x 78cm), <b>verdeckte Zuganker-Konstruktion, profilierte Eckverbindungen</b> |
| <b>Bauseits</b>               | Dämmung, Verankerung Grundlager mit dem Untergrund  |



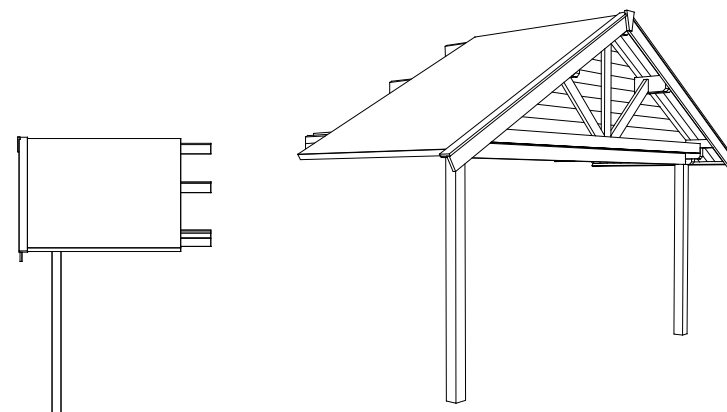
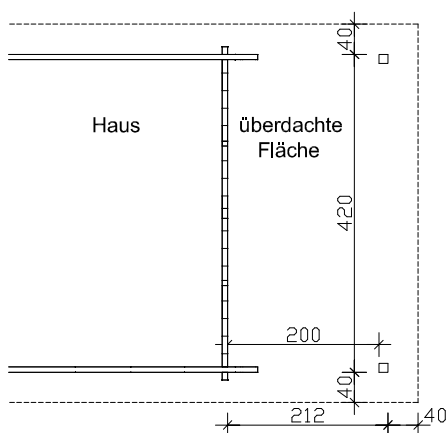
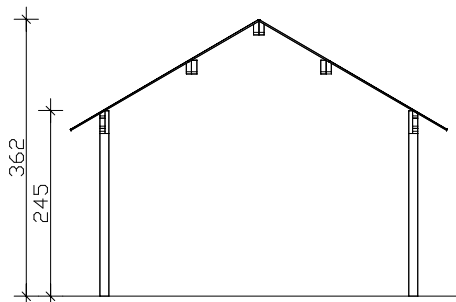
**SKAN HOLZ  
Blockbohlenhäuser**

1. 70mm Blockbohlen als stabile Wandkonstruktion
2. verdeckter Windverband zur optimalen Raumausnutzung
3. profilierte Eckverbindungen als sicherer Regenschutz

**SKAN HOLZ  
Eckverbindung**



Beispiel beim Haus  
420x420cm



Grundriss, Schnitt und Ansichten M 1:100

**Dach-Verlängerung auf 212 x 420cm für Toronto  
Datenblatt / Baubeschreibung**

*Toronto 70plus*

|  |   |
|--|---|
| <b>Wände</b>   | <b>70mm Blockbohlen, unbehandelt</b>                                    |
| <b>Pfosten</b>   | <b>Nadelholz 120 x 120mm, unbehandelt</b>                               |
| <b>Eisenteile</b>  | <b>verzinkt</b>   |
| <b>Breite x Tiefe</b>  | <b>212cm x 420cm zzgl. 40cm Dachüberstand umlaufend</b>                 |
| <b>Höhe Seitenw. / Giebel</b>  | <b>245cm / 362cm</b>  |
| <b>Fläche / umb. Raum</b>  | <b>8,90m<sup>2</sup> / 27,01m<sup>3</sup> (ohne Dachüberstände)</b>     |
| <b>Dachneigung- / fläche</b>   | <b>30° / 12,30m<sup>2</sup></b>   |
| <b>Schneelast</b>  | <b>max. sk = 1,75kN/m<sup>2</sup> (bei Pfanneneindeckung)</b>           |
| <b>- Grundbausatz</b>  | 4018211 <b>621798</b> (Dachschalung und Dachpappe)                      |
| <b>- für Dachpfannen</b>   | 4018211 <b>621804</b> (Konterlattung und Lattung für Dachpfannen)       |
| <b>- für Dachschindeln</b>   | 4018211 <b>621811</b> (Konterlattung und 2. Schalung für Dachschindeln) |
| (Dachpfannen bzw. Dachschindeln sind nicht im Lieferumfang enthalten!)             |   |
| (Die Gesamthöhen und Angabe zum umbauten Raum beziehen sich auf den Grundbausatz!) |   |
| <b>Inklusive</b>   | <b>profilierte Eckverbindungen, Giebelverstrebung</b>                   |
| <b>Bauseits</b>  | Verankerung mit dem Untergrund  |