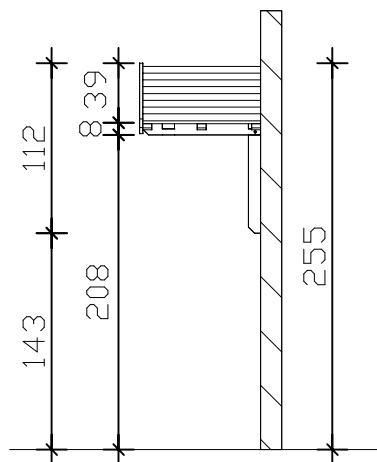
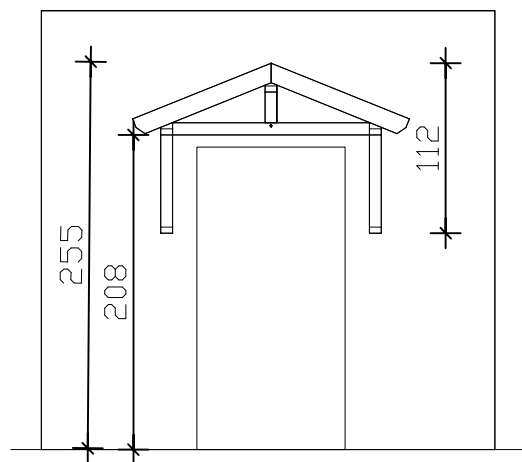


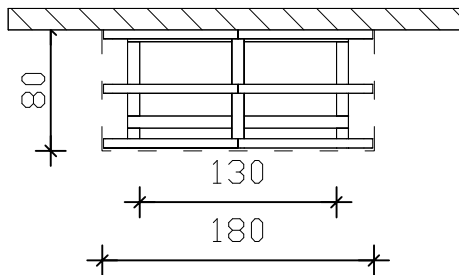
4018211 206605



Seitenansicht



Frontansicht



Grundriss

M 1:200

Design Vordach Satteldach
Datenblatt / Baubeschreibung

Stettin

Holzart / Eisenteile	Nadelholz, unbehandelt / verzinkt
Pfosten / Sparren	8x8cm / 6x6cm
Dacheindeckung	Schalung 2x12cm / Dachneigung 22°
Breite x Tiefe	180cm x 80cm (überdachte Fläche)
Höhe / Durchgang	255cm / 208cm (Objekthöhe 112cm)
Verpackungseinheit	B x L x H 115 x 160 x 25cm / Gewicht 85kg
Inklusive	Montagematerial, Kopfbänder, Aufbauanleitung (ohne Dübel zur Wandbefestigung, ohne Wandabdichtungsprofile)