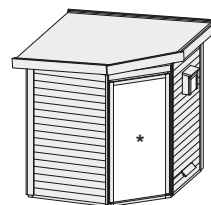


## Produktinformation

## 38 mm Saunahaus

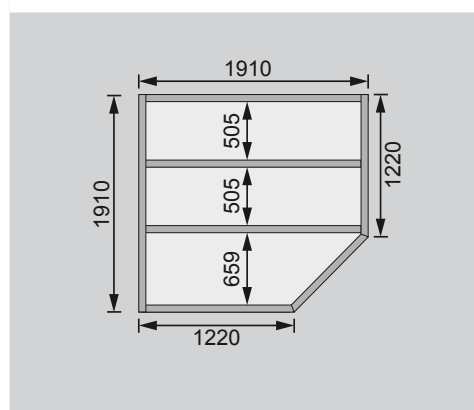
### Lieferumfang

|                |                         |
|----------------|-------------------------|
| Wandbohlen     | 2 Liegen                |
| Hausdach       | 1 Steuergerätkasten     |
| Saunadach      | 1 Sicherheitshammer     |
| Saunahaustür * | Bitumendachbelag        |
| Fußboden       | Schrauben und Beschläge |
| Ofenschutz     |                         |

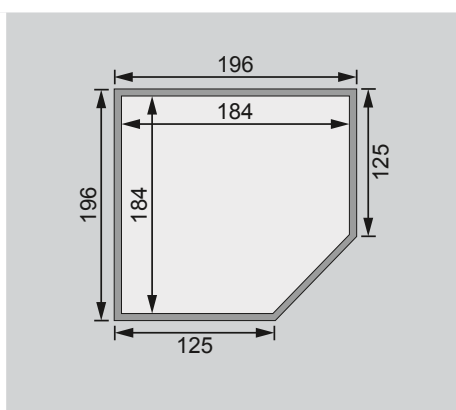


|   |                                  |
|---|----------------------------------|
| Außenmaße                               | B 196 × T 196 cm                 |
| Sockelmaße                              | B 192 × T 192 cm                 |
| Innenmaße Sauna inkl Vorraum            | -                                |
| Innenmaße Sauna                         | B 184 × T 184 × H 190 cm         |
| Dachstand                               | B 227 × T 227 cm                 |
| Dachüberstand vorne / seitlich / hinten | 19 / 17 / 15 cm                  |
| Seitenhöhe                              | 210 cm                           |
| Firshöhe                                | 226 cm                           |
| Umbauter Raum                           | 7,5 m <sup>3</sup>               |
| Dachfläche                              | 4,5 m <sup>2</sup>               |
| Dachneigung                             | 3°                               |
| Tür Außenmaße                           | *                                |
| Tür Durchgangsmaße                      | *                                |
| Tür Lichtausschnitt                     | *                                |
| Fenster Außenmaße                       | -                                |
| Fenster Lichtausschnitt                 | -                                |
| Bedarf Selbstklebende Dachfolie         | 2 Rollen                         |
| Ofenschutz                              | B 60 × T 51 × H 80 cm            |
| Paketmaße                               | B 237 × T 116 × H 90 cm / 517 kg |
| Spiegelbar                              | nein                             |
| Türposition in Front variabel           | nein                             |

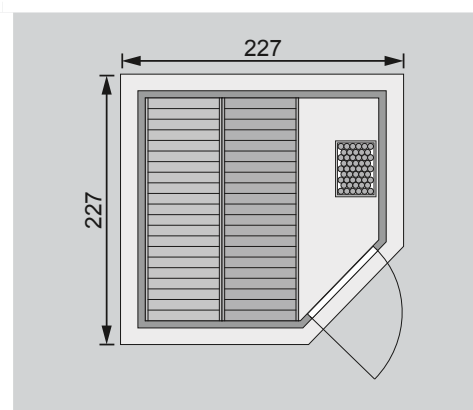
Fundamentplan (in mm)



Außen-/Innenmaße (in cm)



Dachstand / Innenaufteilung (in cm)



### Ausführung

- Nordische Fichte, naturbelassen
- Wand
  - 38 mm Massivholzbohlen
  - Doppelnut/-feder-Ausführung
  - Steck-Schraub-System
- Hausdach
  - Massivholz mit Nut und Feder
  - Bitumendachbelag zur Ersteindeckung
- Saunadach
  - Vormontierte Elemente
  - 42 mm Rahmenkonstruktion mit Minerldämmwolle
  - Innenseite: 12,5 mm Spezial Softline Profilholz aus Fichte.
  - Außenseite: Verstärkung mit Platte

### Fußboden

- Massivholzboden mit Nut und Feder
- Unterkonstruktion ca 60 mm breite Balken, kesseldruckimprägniert
- Beachten Sie den Punkt Fundamenterstellung
- Liegen
  - Vormontiert (max 250 kg)
  - 2 Liegen 57 cm breit
  - Liegeflächen aus Espe, Massivholz
- Ofenschutz
  - Nordische Fichte, Massivholz
- Fenster
  - Als Zubehör erhältlich
  - Max 1 Fenster im Saunabereich
  - Einbau über dem Ofen nicht möglich

### Saunahaustür \*

Die verschiedenen Türvarianten finden Sie unter der Rubrik **Zubehör**