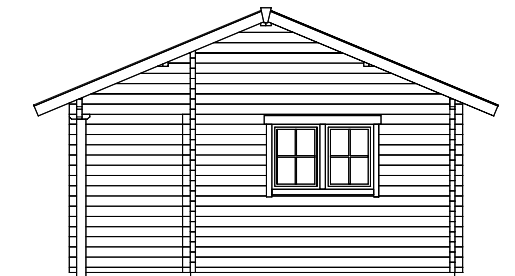
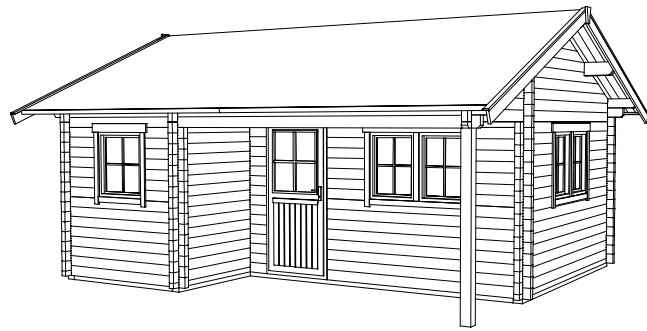


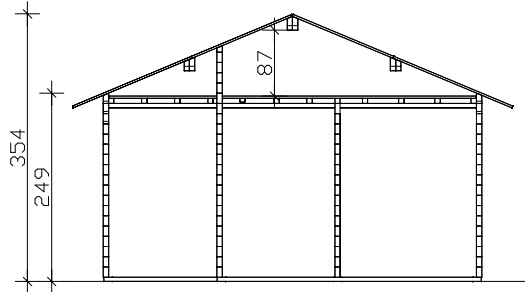
**SKAN HOLZ
Blockbohlenhäuser**

1. 70mm Blockbohlen als stabile Wandkonstruktion
2. verdeckter Windverband zur optimalen Raumaussnutzung
3. profilierte Eckverbindungen als sicherer Regenschutz

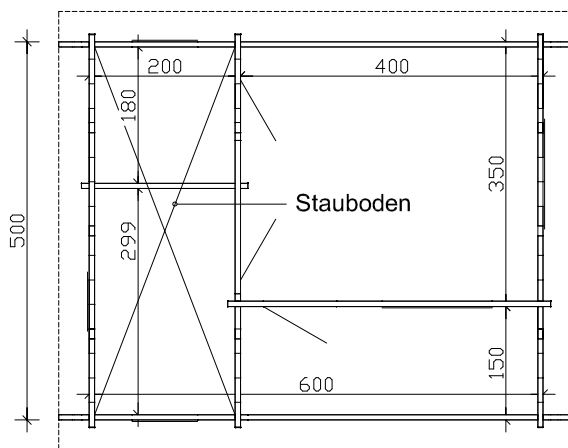
SKAN HOLZ
Eckverbindung



Grundriss, Schnitt und Ansichten M 1:100



Nutzung des Staubodens auf eigene Gefahr!



**Ontario 600 x 500cm
Datenblatt / Baubeschreibung**

Ontario 70plus

Wände	70mm Blockbohlen , unbehandelt
Grundlager / Fußboden	60x60mm + 60x113mm , imprägn. / 28mm Dielen , unbehandelt (Dämmung bauseits möglich)
Eisenteile	verzinkt
Breite x Tiefe	600cm x 500cm zzgl. 40cm Dachüberstand umlaufend
Höhe Seitenw. / Giebel	249cm / 354cm
Fläche / umb. Raum	24,00m² (Haus) / 90,45m³ (inkl. überdachter Terrasse)
Dachneigung- / fläche	23° / 43,11m²
Schneelast	max. sk = 1,75kN/m² (bei Pfanneneindeckung)
- Grundbausatz	4018211 621903 (Dachschalung und Dachpappe)
- für Dachpfannen	4018211 621910 (Konterlattung und Lattung für Dachpfannen)
- für Dachschindeln	4018211 621927 (Konterlattung und 2. Schalung für Dachschindeln)
(Dachpfannen bzw. Dachschindeln sind nicht im Lieferumfang enthalten!)	
(Die Gesamthöhen und Angabe zum umbauten Raum beziehen sich auf den Grundbausatz!)	
Inklusive	1 Einzeltür (Durchgang 78 x 196cm), 2 Innentüren (Durchgang 78 x 195cm), 3 Dreh-Kipp-Einzelfenster (Öffn. 68 x 78cm), 2 Dreh-Kipp-Doppelfenster (Öffn. 126,5 x 78cm), verdeckte Zuganker-Konstruktion, profilierte Eckverbindungen
Bauseits	Dämmung, Verankerung Grundlager/Pfosten mit dem Untergrund