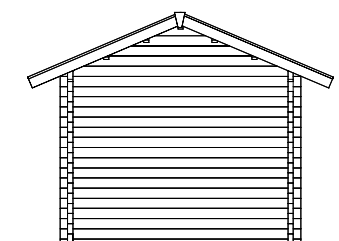
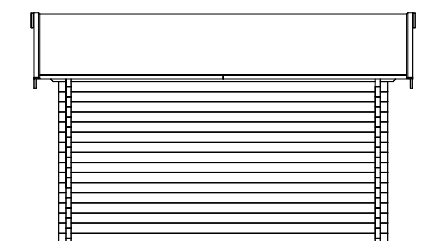
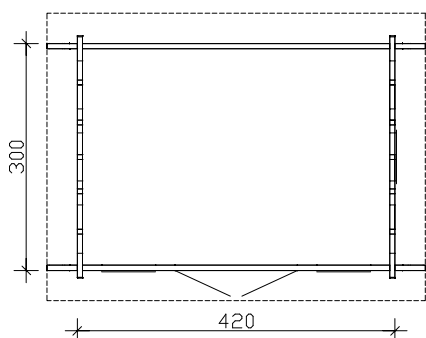
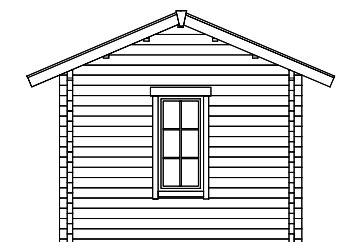
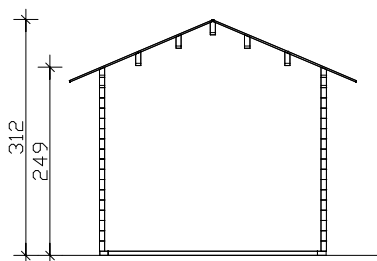


**SKAN HOLZ
Blockbohlenhäuser**

1. 70mm Blockbohlen als stabile Wandkonstruktion
2. verdeckter Windverband zur optimalen Raumausnutzung
3. profilierte Eckverbindungen als sicherer Regenschutz

SKAN HOLZ
Eckverbindung

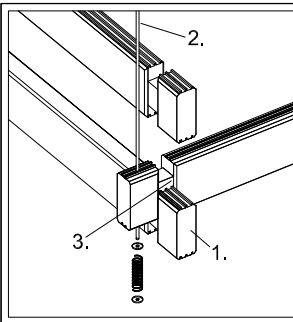


Grundriss, Schnitt und Ansichten M 1:100

**Montreal 1 420 x 300cm
Datenblatt / Baubeschreibung**

Montreal 1^{70plus}

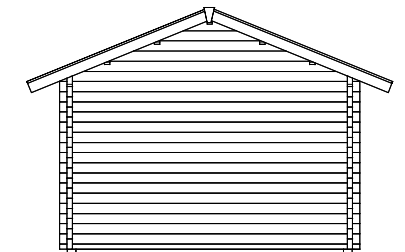
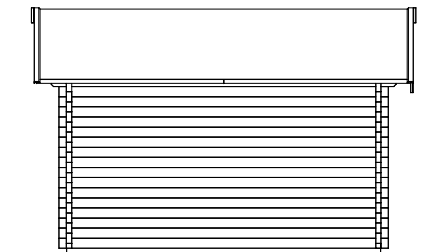
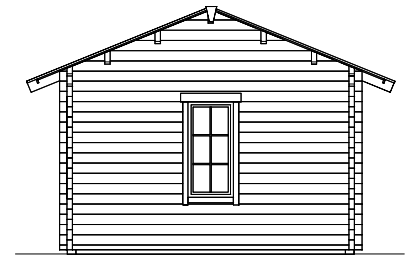
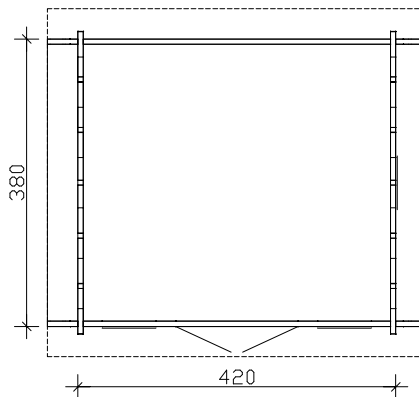
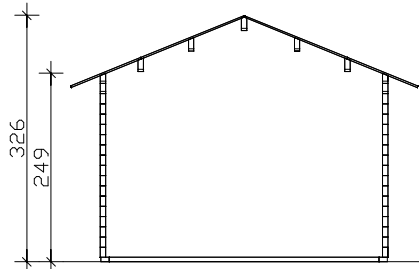
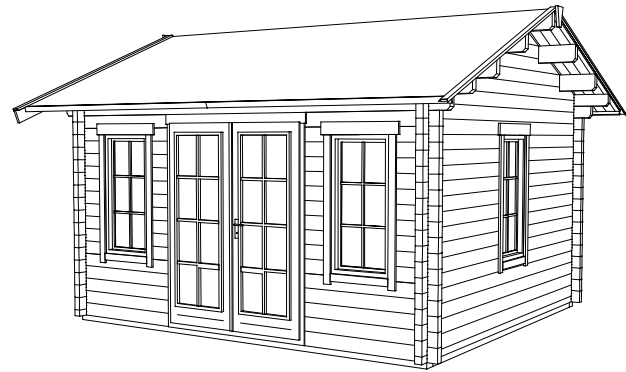
Wände	70mm Blockbohlen , unbehandelt
Grundlager / Fußboden	60x60mm/60x113mm , imprägniert / 28mm Dielen , unbehandelt (Dämmung bauseits möglich)
Eisenteile	verzinkt
Breite x Tiefe	420cm x 300cm zzgl. 40cm Dachüberstand umlaufend
Höhe Seitenw. / Giebel	249cm / 312cm
Fläche / umb. Raum	12,60m² / 35,34m³ (ohne Dachüberstände)
Dachneigung- / fläche	23° / 20,75m²
Schneelast	max. sk = 1,75kN/m² (bei Pfanneneindeckung)
- Grundbausatz	4018211 621606 (Dachschalung und Dachpappe)
- für Dachpfannen	4018211 621613 (Konterlattung und Lattung für Dachpfannen)
- für Dachschindeln	4018211 621620 (Konterlattung und 2. Schalung für Dachschindeln)
(Dachpfannen bzw. Dachschindeln sind nicht im Lieferumfang enthalten!)	
(Die Gesamthöhen und Angabe zum umbauten Raum beziehen sich auf den Grundbausatz!)	
Inklusive	1 Doppeltür (Durchgang 142 x 196cm), 3 Dreh-Kipp-Einzel- fenster (Öffnung 52 x 118cm), verdeckte Zuganker-Konstruk- tion, profilierte Eckverbindungen
Bauseits	Dämmung, Verankerung Grundlager mit dem Untergrund
© SKAN HOLZ Europe GmbH, D-21227 Bendestorf. Tel.: +49 (0)41 83 / 97 50-0 Technische Änderungen vorbehalten. 01/2015	



**SKAN HOLZ
Blockbohlenhäuser**

1. 70mm Blockbohlen als stabile Wandkonstruktion
2. verdeckter Windverband zur optimalen Raumausnutzung
3. profilierte Eckverbindungen als sicherer Regenschutz

SKAN HOLZ
Eckverbindung



Grundriss, Schnitt und Ansichten M 1:100

**Montreal 2 420 x 380cm
Datenblatt / Baubeschreibung**

Montreal 2 70plus

Wände	70mm Blockbohlen , unbehandelt
Grundlager / Fußboden	60x60mm/60x113mm , imprägniert / 28mm Dielen , unbehandelt (Dämmung bauseits möglich)
Eisenteile	verzinkt
Breite x Tiefe	420cm x 380cm zzgl. 40cm Dachüberstand umlaufend
Höhe Seitenw. / Giebel	249cm / 326cm
Fläche / umb. Raum	15,96m² / 45,89m³ (ohne Dachüberstände)
Dachneigung- / fläche	22° / 24,95m²
Schneelast	max. sk = 1,75kN/m² (bei Pfanneneindeckung)
- Grundbausatz	4018211 621637 (Dachschalung und Dachpappe)
- für Dachpfannen	4018211 621644 (Konterlattung und Lattung für Dachpfannen)
- für Dachschindeln	4018211 621651 (Konterlattung und 2. Schalung für Dachschindeln)
(Dachpfannen bzw. Dachschindeln sind nicht im Lieferumfang enthalten!)	
(Die Gesamthöhen und Angabe zum umbauten Raum beziehen sich auf den Grundbausatz!)	
Inklusive	1 Doppeltür (Durchgang 142 x 196cm), 3 Dreh-Kipp-Einzel- fenster (Öffnung 52 x 118cm), verdeckte Zuganker-Konstruk- tion, profilierte Eckverbindungen
Bauseits	Dämmung, Verankerung Grundlager mit dem Untergrund