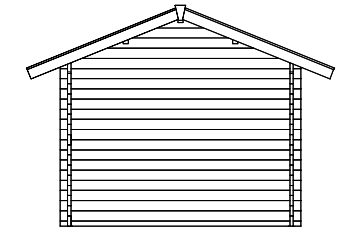
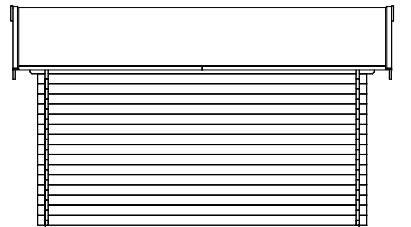
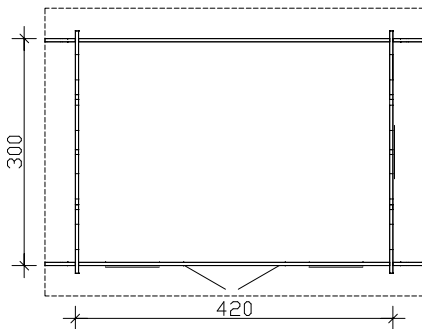
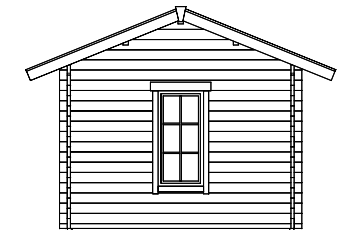
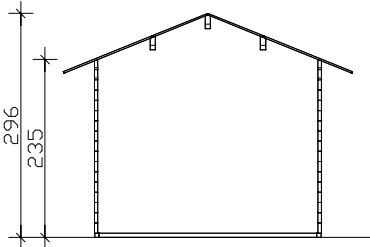
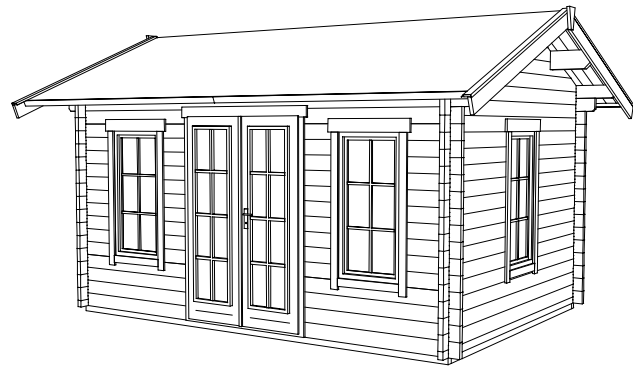


**SKAN HOLZ
Blockbohlenhäuser**

1. 45mm Blockbohlen als stabile Wandkonstruktion
2. verdeckter Windverband zur optimalen Raumausnutzung
3. profilierte Eckverbindungen als sicherer Regenschutz

SKAN HOLZ
Eckverbindung



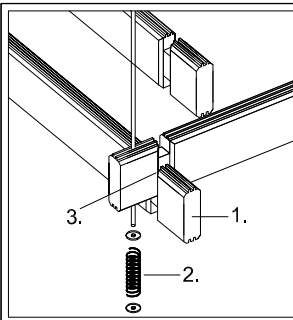
Grundriss, Schnitt und Ansichten M 1:100

**Lugano 1 420 x 300cm
Datenblatt / Baubeschreibung**

Lugano 1^{45plus}

Wände	45mm Blockbohlen , unbehandelt
Grundlager / Fußboden	60 x 60mm , imprägniert / 19mm Dielen , unbehandelt (Dämmung bauseits möglich)
Eisenteile	verzinkt
Breite x Tiefe	420cm x 300cm zzgl. 40cm Dachüberstand umlaufend
Höhe Seitenw. / Giebel	235cm / 296cm
Fläche / umb. Raum	12,60m² / 33,45m³ (ohne Dachüberstände)
Dachneigung- / fläche	23° / 20,80m²
Schneelast	max. sk = 1,25kN/m² (bei Pfanneneindeckung)
- Grundbausatz	4018211 610808 (Dachschalung und Dachpappe)
- für Dachpfannen	4018211 610839 (Konterlattung und Lattung für Dachpfannen)
- für Dachschindeln	4018211 610846 (Konterlattung und 2. Schalung für Dachschindeln)
(Dachpfannen bzw. Dachschindeln sind nicht im Lieferumfang enthalten!)	
(Die Gesamthöhen und Angabe zum umbauten Raum beziehen sich auf den Grundbausatz!)	
Inklusive	1 Doppeltür (Durchgang 112 x 181,5cm), 3 Dreh-Kipp-Einzel- fenster (Öffnung 52 x 118cm), verdeckte Zuganker-Konstruk- tion, profilierte Eckverbindungen

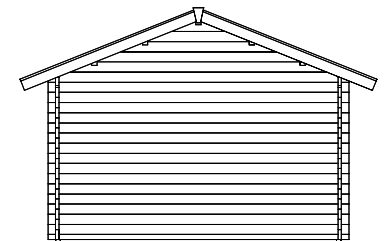
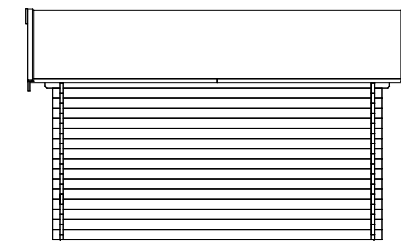
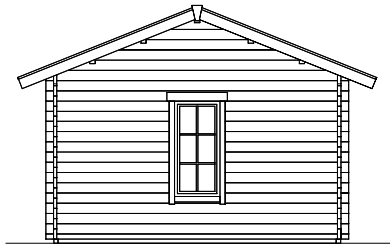
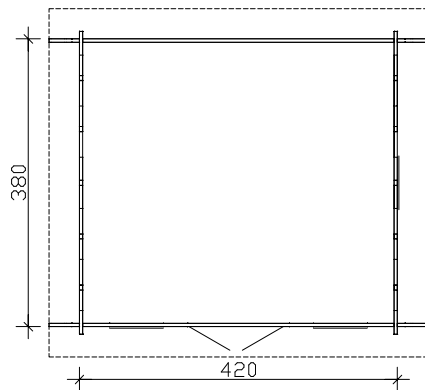
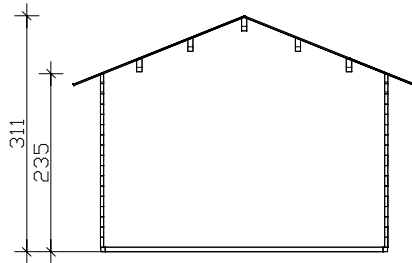
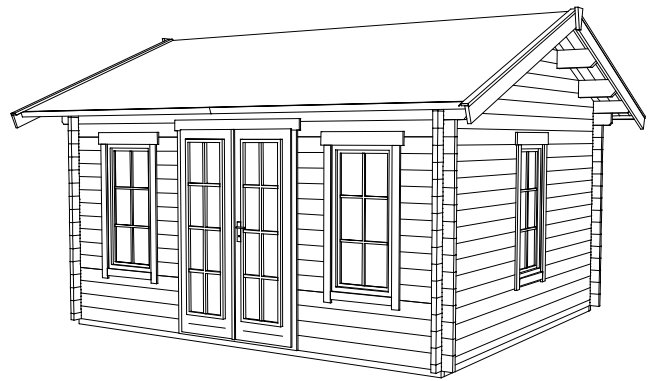
Bauseits Dämmung, Verankerung Grundlager mit dem Untergrund



**SKAN HOLZ
Blockbohlenhäuser**

1. 45mm Blockbohlen als stabile Wandkonstruktion
2. verdeckter Windverband zur optimalen Raumausnutzung
3. profilierte Eckverbindungen als sicherer Regenschutz

SKAN HOLZ
Eckverbindung



Grundriss, Schnitt und Ansichten M 1:100

**Lugano 2 420 x 380cm
Datenblatt / Baubeschreibung**

Lugano 2^{45plus}

Wände	45mm Blockbohlen , unbehandelt
Grundlager / Fußboden	60 x 60mm , imprägniert / 19mm Dielen , unbehandelt (Dämmung bauseits möglich)
Eisenteile	verzinkt
Breite x Tiefe	420cm x 380cm zzgl. 40cm Dachüberstand umlaufend
Höhe Seitenw. / Giebel	235cm / 311cm
Fläche / umb. Raum	15,96m² / 43,57m³ (ohne Dachüberstände)
Dachneigung- / fläche	22° / 24,50m²
Schneelast	max. sk = 1,25kN/m² (bei Pfanneneindeckung)
<ul style="list-style-type: none"> - Grundbausatz 4018211 610853 (Dachschalung und Dachpappe) - für Dachpfannen 4018211 610860 (Konterlattung und Lattung für Dachpfannen) - für Dachschindeln 4018211 610877 (Konterlattung und 2. Schalung für Dachschindeln) <p>(Dachpfannen bzw. Dachschindeln sind nicht im Lieferumfang enthalten!) (Die Gesamthöhen und Angabe zum umbauten Raum beziehen sich auf den Grundbausatz!)</p>	
Inklusive	1 Doppeltür (Durchgang 112 x 181,5cm), 3 Dreh-Kipp-Einzel- fenster (Öffnung 52 x 118cm), verdeckte Zuganker-Konstruk- tion, profilierte Eckverbindungen
Bauseits	Dämmung, Verankerung Grundlager mit dem Untergrund