



▶ Offener Unterstand



430 X 250 cm

Knut

- ▶ Geschlossener Abstellraum
- ▶ nordische Fichte, unbehandelt
- ▶ 28 mm Wandstärke
- ▶ Pultdach





► Datenblatt / Baubeschreibung	Knut 430 x 250cm
Wände	28 mm
Farbbehandlung	Farbe: 00 unbehandelt Unbehandelt
Eckverbindung	Trend, stumpf gestoßen
Windverband	Eckpfosten mit Verschraubung
Montageelemente	inklusive
Eisenteile	verzinkt
Aufstellbreite	430 cm
Aufstelltiefe	250 cm
Außenbreite	470 cm
Außentiefe	310 cm
Höhe Seitenwand	189,5 cm
First	249,5 cm
Anzahl Räume	1
Grundfläche	10,75 m ²
Umbauter Raum	23 m ³
Wandfläche außen	29,9 m ²
Fußboden	19 mm Holzdielen, unbehandelt (nur im Abstellraum)
Grundlager	28 x 70 mm, imprägniert

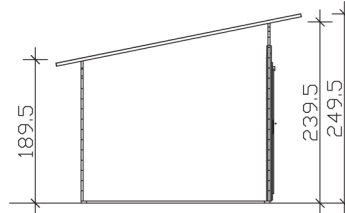


Dach	19 mm Profilschalung mit Nut und Feder
Dachform	Pulldach
Dachneigung	11 °
Schneelast	0,75 kN/m ²
Dachüberstände	40 cm , 20 cm , 20 cm
Dachfläche	14,99 m ²
Dacheindeckung	Eine Lage Dachpappe zur Ersteindeckung
Dachbahnbedarf á 5m²	4 Rollen
Türen	1 / Einzeltür, geschlossen / 78,5 x 179,5cm
LAN	204335
EAN	4018211204335
Lieferhinweis	Für die Anlieferung muss die Zufahrt für 40 t-LKW möglich sein! Die Anlieferung erfolgt frei Bordsteinkante (Festland Deutschland).
Verpackung	Paket 1: B 120 cm x L 485 cm x H 40 cm Gewicht 739,000 kg
Garantie	5 Jahre gemäß unseren Garantiebedingungen
Nicht im Lieferumfang enthalten	Beton, Verankerung Grundlager mit Untergrund (Fundament)

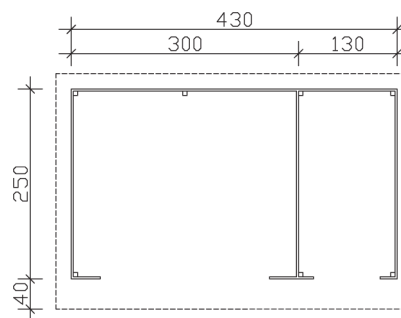
Knut 430 X 250cm



Schnitt



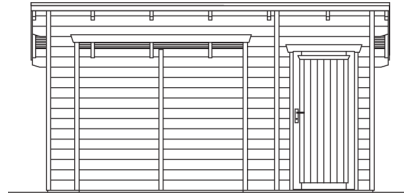
Grundriss



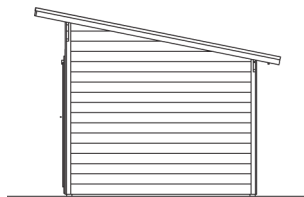
Knut 430 X 250cm
Schnitte und Ansichten Maßstab 1:100



Ansicht
vorne



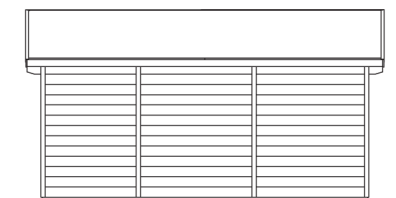
Ansicht
rechts



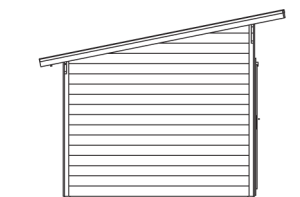
Knut 430 X 250cm
Schnitte und Ansichten Maßstab 1:100



Ansicht
hinten



Ansicht
links



Knut 430 X 250cm
Schnitte und Ansichten Maßstab 1:100