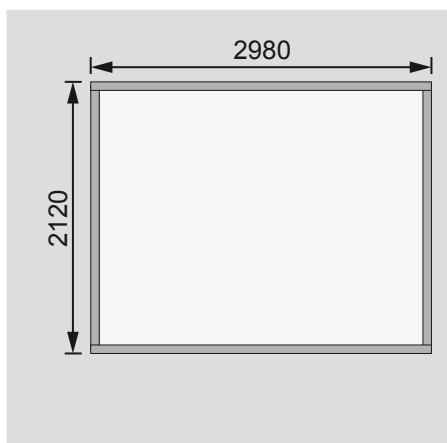


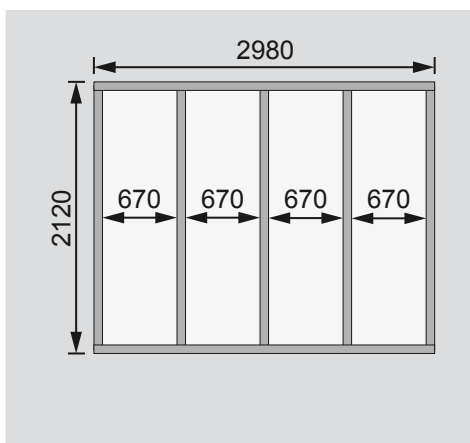
<b>Außenmaße</b>	B 302 × T 217 cm
<b>Sockelmaße</b>	B 298 × T 213 cm
<b>Innenmaße</b>	B 294 × T 209 cm
<b>Dachstand</b>	B 330 × T 238 cm
<b>Dachüberstand</b> vorne / seitlich / hinten	17 / 16 / 8 cm
<b>Seitenhöhe</b>	195 cm
<b>Firsthöhe</b>	211 cm
<b>Umbauter Raum</b>	12,8 m³
<b>Dachfläche</b>	7,9 m²
<b>Dachneigung</b>	3°
<b>Türflügel Außenmaße</b>	B 70,5 × T 3,6 × H 176,5 cm
<b>Tür Durchgangsmaße</b>	B 139 × H 175 cm
<b>Tür Lichtausschnitt (á Element)</b>	B 51,5 × H 32 cm
<b>Fenster Anzahl</b>	2 Fenster
<b>Fenster Außenmaße</b>	B 45 × H 178 cm
<b>Fenster Lichtausschnitt</b>	B 23,5 × H 31,5 cm
<b>Bedarf Schindeln</b>	-
<b>Bedarf Bitumendachbelag (zur Ersteindeckung!)</b>	1 Rolle (5 m²) + 1 Rolle (7,5 m²)
<b>Bedarf selbstklebende Dachfolie</b>	2 Rollen
<b>Bedarf selbstklebende Bitumendachbahn</b>	-
<b>Bedarf Dachrinnenpakete (Holz)</b>	Set 1 + Verlängerung
<b>Bedarf Dachrinnenpakete (Kunststoff)</b>	-
<b>Bedarf Terrassendielen</b>	-
<b>Paketmaße</b>	B 298 × T 100 × H 50 cm / 425 kg

Bitte beachten Sie dazu den Punkt Vorbereitung der Stellfläche bzw des Fundaments

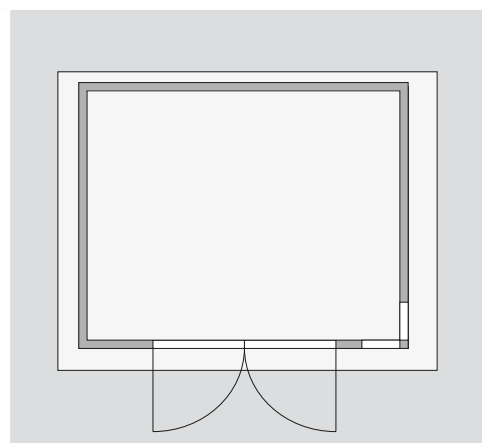
Fundamentplan ohne Boden (in mm)



Fundamentplan mit Boden (in mm)



Draufsicht



**Ausführung**

- Nordische Fichte, naturbelassen
- Nordische Fichte, terragrau lackiert

**Wand**

- Steck-Schraub-System
- 19 mm Rundprofil mit Nut und Feder

**Dach**

- 16 mm Dachplatte
- Inkl Bitumendachbelag für die Ersteindeckung

**Tür**

- Doppelflügeltür, vormontiert
- 3 Lichtausschnitte á Türflügel, Kunstglas
- Sicherheitsüberfalle
- Justierbare Türbänder für optimale Ausrichtung

**Fenster**

- 2 feststehende Fenster
- 4 Lichtausschnitte á Fenster, Kunstglas

**Fußboden**

- Als Zubehör erhältlich
- Massivholzboden mit Nut und Feder

**Unterkonstruktion**

- ca 60 mm breite Bodenbalken, kesseldruckimprägniert