

# FRIESLAND SET 3

inkl. Seitenwänden und Rückwand



Carport  
**FRIESLAND SET 3**  
557 x 555 cm

*Gestaltungsbeispiel*

- Aluminium-Dachplatten
- Profil-Blende mit Aluminium-Abschlusskante
- Pfosten 11,5 x 11,5 cm
- inkl. H-Pfostenanker



## CARPORT FRIESLAND SET 3 557 x 555 cm

### Datenblatt / Baubeschreibung

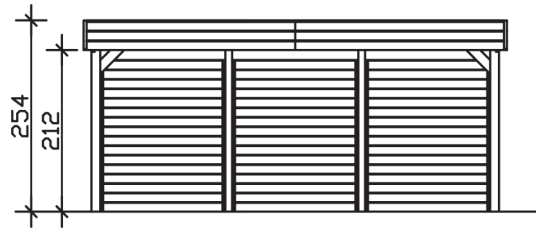
<b>Material</b>	Nadelholz, imprägniert
<b>Farbbehandlung</b>	Grün imprägniert
<b>Pfostenstärke</b>	11,5 x 11,5 cm
<b>Aufstellbreite</b>	557 cm
<b>Aufstelltiefe</b>	555 cm
<b>Grundfläche</b>	30,91 m <sup>2</sup>
<b>Umbauter Raum</b>	76,82 m <sup>3</sup>
<b>Breite Sockelmaß</b>	537 cm
<b>Tiefe Sockelmaß</b>	469 cm
<b>Durchfahrtshöhe vorne</b>	221 cm
<b>Durchfahrtshöhe hinten</b>	210 cm
<b>Durchfahrtsbreite</b>	514 cm
<b>Firsthöhe</b>	254 cm
<b>Traufenhöhe</b>	243 cm
<b>Schneelast</b>	1,25 kN/m <sup>2</sup>
<b>Dachform</b>	Flachdach
<b>Dachfläche</b>	30,42 m <sup>2</sup>
<b>Dachneigung</b>	1,2 °
<b>Dacheindeckung</b>	Aluminium-Dachplatten mit Trapezprofil - blank
<b>Dachstärke</b>	0,5 mm

<b>Wasserablauf</b>	nach hinten
<b>Pfostenabstand Tiefe</b>	141 cm
<b>Pfostenanzahl</b>	10
<b>Oberfläche Holz</b>	114,67 m <sup>2</sup>
<b>Im Lieferumfang enthalten</b>	H-Pfostenanker zum Einbetonieren, Montagematerial, Aufbauanleitung
<b>Anzahl Packstücke</b>	1
<b>Verpackungsgewicht gesamt</b>	824 kg
<b>Verpackungsmaße</b>	Paket 1: 120 cm x 550 cm x 55 cm 824,0 kg
<b>Artikelnummer</b>	314263-99-50
<b>EAN-Nummer</b>	4018211314263
<b>Lieferhinweis</b>	Für die Anlieferung muss die Zufahrt für 40 t-LKW möglich sein! Die Anlieferung erfolgt frei Bordsteinkante (Festland Deutschland).
<b>Garantie</b>	5 Jahre gemäß unseren Garantiebedingungen

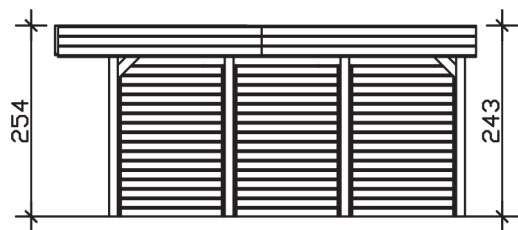
## FRIESLAND SET 3

### 557 x 555 cm

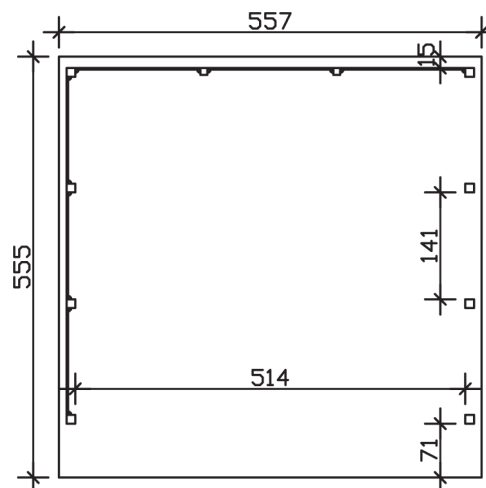
Ansicht  
vorne



Schnitt



Grundriss



## FRIESLAND SET 3

557 x 555 cm

Schnitte und Ansichten Maßstab 1:100