



▶ 28 mm Wandstärke



380 X 380 cm

Breda

- ▶ 19 mm Dachschalung mit Dachpappe
- ▶ 19 mm Fußboden
- ▶ 193 cm Türdurchgangshöhe
- ▶ Aluminium-Abschlusskante





► Datenblatt / Baubeschreibung	Breda 380 x 380cm
Wände	28 mm
Farbbehandlung	Farbe: 00 unbehandelt Unbehandelt
Eckverbindung	Trend, stumpf gestoßen
Windverband	Eckpfosten mit Verschraubung
Montageelemente	inklusive
Eisenteile	verzinkt
Aufstellbreite	380 cm
Aufstelltiefe	380 cm
Außenbreite	420 cm
Außentiefe	440 cm
Höhe Seitenwand	235 cm
First	255 cm
Anzahl Räume	1
Grundfläche	14,44 m ²
Umbauter Raum	36,82 m ³
Wandfläche außen	38 m ²
Fußboden	19 mm Holzdielen, unbehandelt
Grundlager	60 x 60 mm, imprägniert

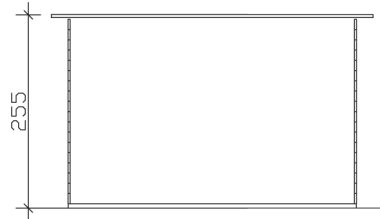


Dach	19 mm Profilschalung mit Nut und Feder
Dachform	Flachdach
Dachneigung	3 °
Schneelast	1,5 kN/m ²
Dachüberstände	40 cm , 20 cm , 20 cm
Dachfläche	17,85 m ²
Dacheindeckung	Eine Lage Dachpappe zur Ersteindeckung
Dachbahnbedarf á 5m²	5 Rollen
Türen	1 / Doppeltür, vollverglast / 123,4 x 193cm
Fenster	2 / Einzelfenster lang / Dreh-Kipp-Funktion
LAN	603527
EAN	4018211603527
Lieferhinweis	Für die Anlieferung muss die Zufahrt für 40 t-LKW möglich sein! Die Anlieferung erfolgt frei Bordsteinkante (Festland Deutschland).
Verpackung	Paket 1: B 120 cm x L 440 cm x H 66 cm Gewicht 1062,00 kg
Garantie	5 Jahre gemäß unseren Garantiebedingungen
Nicht im Lieferumfang enthalten	Beton, Verankerung Grundlager mit Untergrund (Fundament)

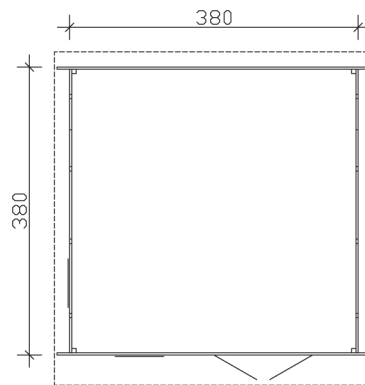
Breda 380 X 380cm



Schnitt



Grundriss



Breda 380 X 380cm

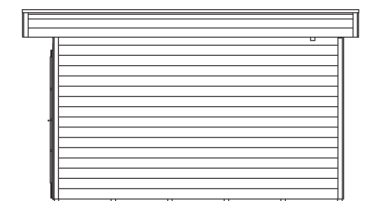
Schnitte und Ansichten Maßstab 1:100



Ansicht
vorne



Ansicht
rechts

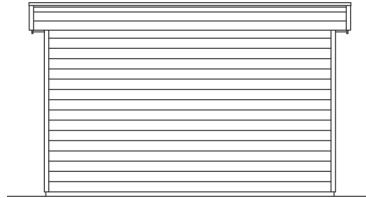


Breda 380 X 380cm

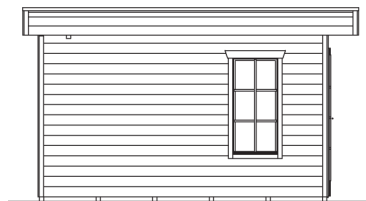
Schnitte und Ansichten Maßstab 1:100



Ansicht
hinten



Ansicht
links



Breda 380 X 380cm

Schnitte und Ansichten Maßstab 1:100