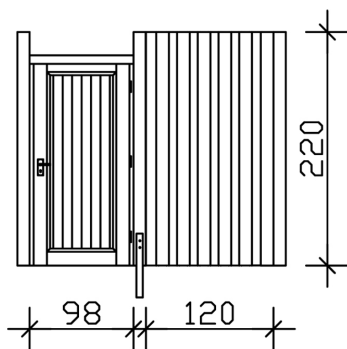


SEITENWAND DECKELSCHALUNG 230 X 220 CM, INKL. TÜR, FICHTE, NATUR



Produktbild Seitenwand inkl. Tür

- Seitenwand inkl. Tür
- Deckelschalung
- Fichte, unbehandelt
- inkl. Einbaupfosten und Pfostenanker



Bemassung

SEITENWAND DECKELSCHALUNG 230 X 220 CM, INKL. TÜR, FICHTE, NATUR

Datenblatt / Baubeschreibung

EAN-Nummer	4018211209453
Artikelnummer	209453
Material	KVH
Farbbehandlung	Unbehandelt
Farbe	00 unbehandelt
Breite	230 cm
Höhe	220 cm
Türart	Einzeltür, geschlossen
Tür Anschlag	Anschlag rechts
Türschloss	Profilzylinderschloss mit 3 Schlüsseln
Durchgangsmaße	86,5 x 192 cm
Anzahl Packstücke	1
Verpackungsgewicht gesamt	45 kg
Verpackungsmaße	Paket 1: 120 cm x 240 cm x 40 cm 45,0 kg

Seitenwand aus Deckelschalung inklusive Tür zum Einbau in einen SKAN HOLZ Carport.

Deckelschalung besteht aus zwei Schichten lose gelieferter Schalbretter in 20mm Stärke, die erst angebracht werden, wenn das Carport komplett aufgebaut ist. Sie sorgt für erhöhte Stabilität, Blickschutz von der Seite und Schutz vor z.B. Wind oder wuchernden Hecken.

Inklusive Einzeltür 98 x 198 cm, standardmässig mit Anschlag rechts, aus Wunsch auch mit Anschlag links lieferbar. Inklusive Drückergarnitur und Befestigungsmaterial.

Produktmerkmale

- Breite: 230 cm
- Höhe: 220 cm
- Stärke Schalung: 2 x 12 cm
- Rahmenaussenmass Tür: 98 x 198 cm
- Durchgangsmass Tür: 86,5 x 192 cm
- Stärke Pfosten 12 x 12 cm
- Inklusive H-Pfostenanker
- Farblich unbehandelt

Fotogalerie

Eventuell abgebildete Carports, Farbbehandlung und Dekoration sind nicht im Lieferumfang enthalten. Hier handelt es sich um Kundenfotos, die Ihnen einen Eindruck im eingebauten Zustand vermitteln sollen.

Konstruktion

Die Konstruktion ist aus massiver nordischer Fichte gefertigt. Hier verwenden wir technisch getrocknetes, massives Fichtenholz, welches auf Fehler gescannt, sortiert und in der Länge nach wetterfest durch Keilzinken miteinander verleimt wurde. Kleinere Risse, Äste und leichte Verdrehungen spiegeln den Charakter der eingesetzten Materialien wider.

Farbliche Behandlung

Dieser Bausatz ist farblich unbehandelt. Hölzer im Aussenbereich sind der ständigen Witterung, sowie dem Risiko von Pilz- und Insektenbefall ausgesetzt. Daher ist ein regelmässiger Schutzanstrich unbedingt

erforderlich. Der allseitige Erstanstrich sollte vor der Montage erfolgen. Verwenden Sie zuerst Holzschutzgrund zum Schutz gegen Pilz und Insektenbefall. Anschliessend, gegen Verfärbung und Schäden durch UV-Licht, je eine Zwischen- und Schlussbeschichtung mit hochwertiger Holzschutzlasur oder -farbe. Rechnen Sie mit Pflegeintervallen von ca. 4-5 Jahren, spätestens aber vor dem Eintreten sichtbarer Schäden. Beachten Sie dazu auch die Verarbeitungsrichtlinien des Lasurherstellers.